

**Thermor**   
Chaleur connectée

# MOZART DIGITAL

Radiateur chaleur douce

**Un encombrement réduit  
pour un confort à petit prix**



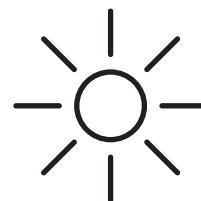
**2 FORMATS**

Horizontal et vertical  
Blanc (RAL 9016)



**ÉCONOMIES**

Des économies d'énergie grâce à la  
programmation intégrée non-  
modifiable



**CONFORT**

Le confort grâce à la chaleur  
douce immédiate

[www.thermor.fr](http://www.thermor.fr)

# CARACTÉRISTIQUES TECHNIQUES

**Programmation intégrée** avec 5 programmes pré-enregistrés (non modifiables).

Compatible avec les **systèmes de programmation centralisée**.

**Thermostat électronique numérique** avec Fil Pilote 6 ordres

Limite les risques de salissures

**Commandes verrouillables** par code PIN

**Coloris** blanc

**Détection automatique** de fenêtre ouverte/fermée

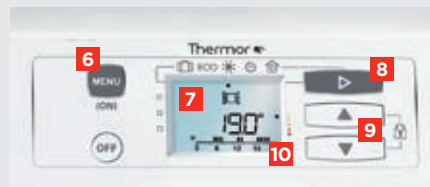
## Radiateur Mozart Digital

- 1 Façade en acier
- 2 Corps de chauffe en alliage d'aluminium
- 3 Boîtier de commandes Digital
- 4 Limiteur thermique de sécurité
- 5 Sonde de température



## Commande digitale

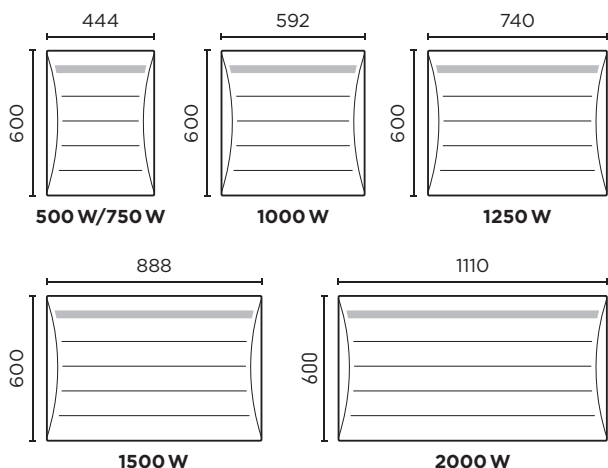
- 6 Accès au menu
- 7 Écran digital
- 8 Choix du mode de fonctionnement
- 9 Réglages
- 10 Indicateur de consommation



## DIMENSIONS

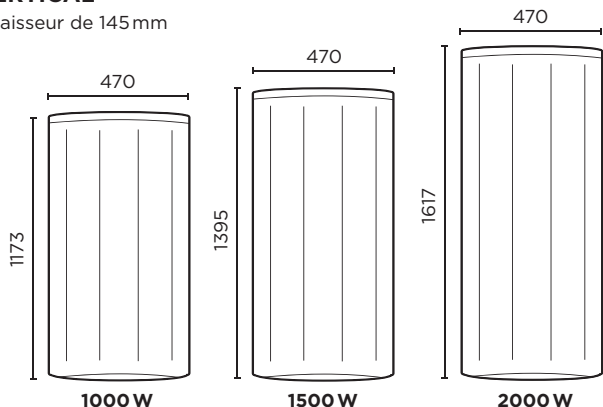
### HORIZONTAL

Épaisseur de 145 mm



### VERTICAL

Épaisseur de 145 mm



## RÉFÉRENCES

Puissance (W)	Poids (kg)	Référence
<b>MOZART DIGITAL HORIZONTAL</b>		
500	7	475 211
750	7	475 221
1000	9,4	475 231
1250	11,6	475 241
1500	13,8	475 251
2000	16,7	475 271
<b>MOZART DIGITAL VERTICAL</b>		
1000	12,9	475 331
1500	15,3	475 351
2000	17,8	475 371

CACHET PROFESSIONNEL

**2 ANS** GARANTIE

