

**EDM112**



**Collection :** VOX

**Couleur\* :**



00 - Blanc

**Principaux atouts :**



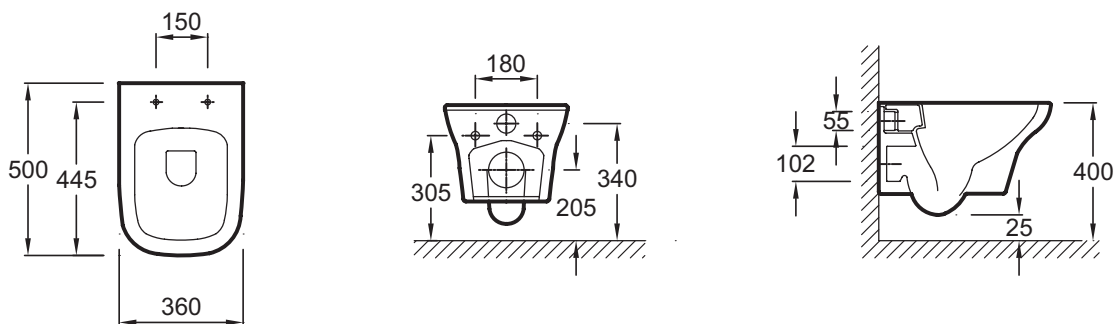
**Caractéristiques techniques**

- DIMENSIONS : 58,50 x 46 cm
- MATÉRIAU : Céramique
- CONSOMMATION D'EAU : Standard 3/6 L
- TYPE DE BRIDE : Sans bride
- TYPE D'ABATTANT : Extra-plat déclinable à descente progressive
- MATÉRIAU DE L'ABATTANT : Thermodur
- ABATTANT ANTIBACTÉRIEN : Non
- GARANTIE DE LA CÉRAMIQUE : 10 ans
- CONDITIONNEMENT : 1 colis
- POIDS : 25 kg
- TYPE D'INSTALLATION : Suspendu
- HAUTEUR : Confort
- BRIDE : 0
- PRODUIT INCLUS : Abattant
- CHARNIÈRES : Métal
- ISOLATION PHONIQUE ET THERMIQUE DU RESERVOIR : Non
- GARANTIE DE L'ABATTANT : 2 ans
- FIXATION DE LA CUVETTE : Invisibles

**Bénéfices consommateurs**

- ENTRETIEN FACILITÉ : L'intérieur de la cuvette sans rebord est complètement accessible et donc plus facile à nettoyer. Il n'y aucun recoin où s'accumulent les bactéries
- ENTRETIEN FACILITÉ : La surface extérieure de la cuvette est entièrement lisse pour un nettoyage intégral et rapide

**Dessin technique**



Descriptif CCTP : Cuvette suspendue SANS BRIDE. EDM112. Collection : VOX. DIMENSIONS : 58,50 x 46 cm. POIDS : 25 kg. MATÉRIAU : Céramique. TYPE D'INSTALLATION : Suspendu. CONSOMMATION D'EAU : Standard 3/6 L. HAUTEUR : Confort. TYPE DE BRIDE : Sans bride. BRIDE : 0. TYPE D'ABATTANT : Extra-plat déclinable à descente progressive. PRODUIT INCLUS : Abattant. MATÉRIAU DE L'ABATTANT : Thermodur. CHARNIÈRES : Métal. ABATTANT ANTIBACTÉRIEN : Non. ISOLATION PHONIQUE ET THERMIQUE DU RESERVOIR : Non. GARANTIE DE LA CÉRAMIQUE : 10 ans. GARANTIE DE L'ABATTANT : 2 ans. CONDITIONNEMENT : 1 colis. FIXATION DE LA CUVETTE : Invisibles.

*\*En raison des variations possibles dans le réglage de votre ordinateur et de votre imprimante, de facteurs techniques et des caractéristiques particulières de certaines de nos finitions, les couleurs ne sont pas représentatives de la réalité mais sont seulement une indication.*