

## KIT DE SECURITE POUR CHAUFFE EAU - KMIX

### FONCTIONS

Le **KMIX** permet de sécuriser une installation de production d' Eau Chaude Sanitaire à partir d'un **Chauffe Eau électrique vertical** ou d'un **Chauffe Eau thermodynamique**.

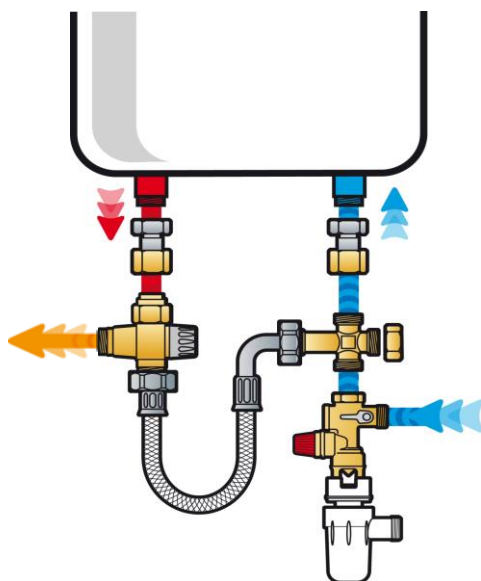
Le kit est adapté aux installations domestiques dans lesquelles le volume d'eau entre le Chauffe Eau et les points de puisage est inférieur à 3 litres. (soit 19,5m en tube cuivre de 14/16).



La sécurité est doublement assurée en ce qui concerne la pression à l'intérieur du chauffe eau et la température de l'eau distribuée.

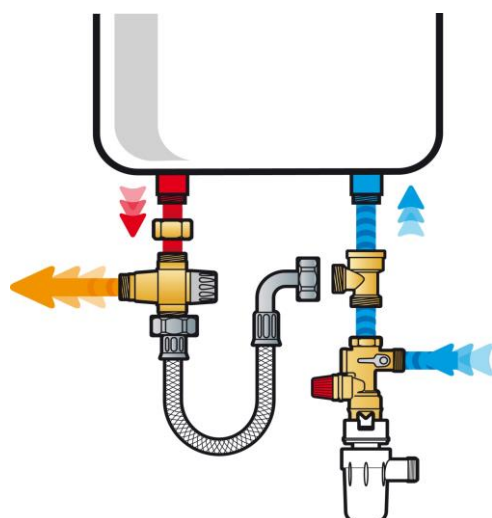
### LA GAMME

#### Pour chauffe eau vertical



Avec groupe de sécurité standard **GSL**  
Avec groupe de sécurité siège inox **GSLI**  
*Tube de liaison fourni*

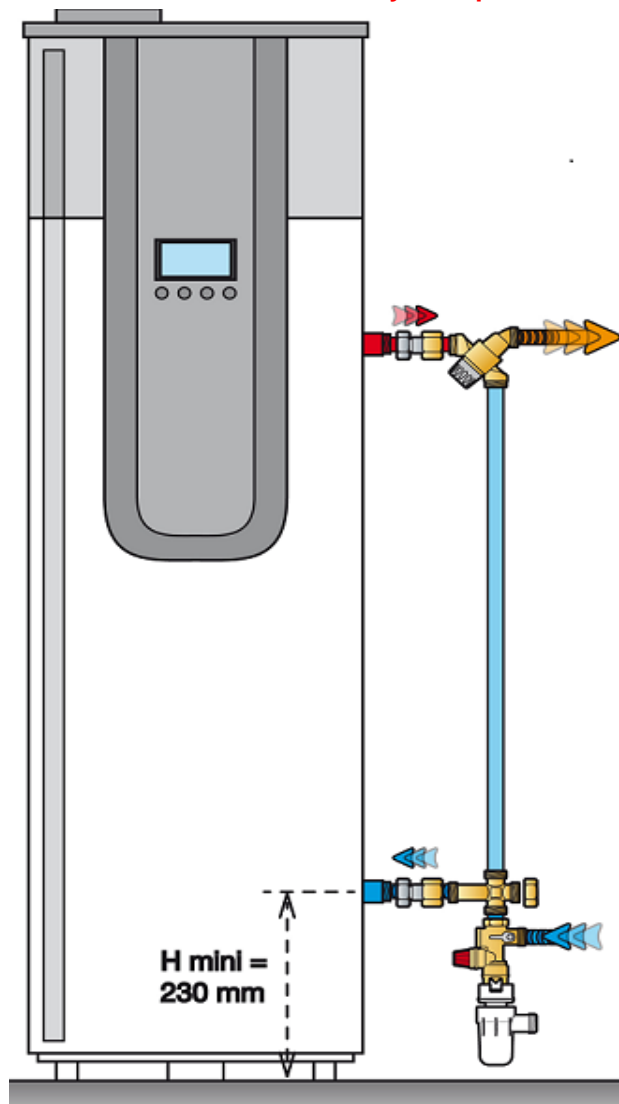
**KMIXV**  
**KMIXVI**



Modèle éco, avec groupe de sécurité **GSL**  
*Tube de liaison fourni*

**KMIXVE**

#### Pour chauffe eau thermodynamique



Avec groupe de sécurité standard **GSL**  
Avec groupe de sécurité siège inox **GSLI**  
*Tube de liaison non fourni*

**KMIXH**  
**KMIXHI**

## CARACTERISTIQUES FONCTIONNELLES

### Le groupe de sécurité

Les groupes de sécurité protègent les chauffe-eau lorsque la pression interne atteint 7 bar lors de la chauffe.

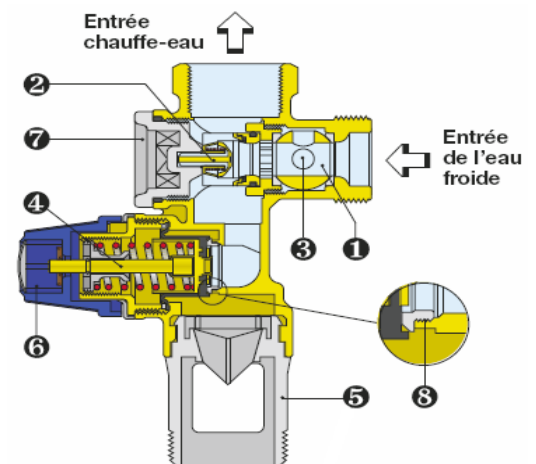
Les groupes de sécurité 3/4" protègent les chauffe-eau jusqu'à une puissance de 10 Kw.

Le groupe assure les fonctions de :

- Sécurité pression,
- Ouverture / fermeture de l'alimentation en eau du chauffe-eau,
- Antipollution,
- Vidange du chauffe-eau , par manœuvre du capuchon soupape.

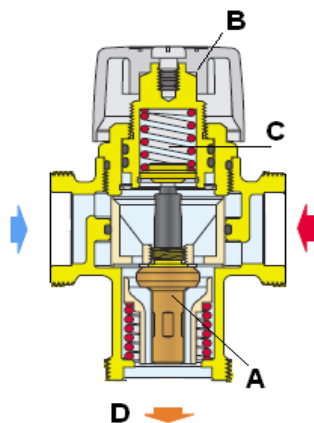
Le groupe est constitué :

- \* d'un clapet anti-retour (fonction antipollution) contrôlable, (2)
- \* d'un robinet de fermeture (vanne à sphère), (3)
- \* d'une soupape de sécurité, tarée à 7 bar, (6)  
contrôlée à 100% lors du montage
- siège inox : poignée bleue (8)
- \* d'une évacuation vers l'égout, avec protection (5)  
anti-éclaboussures, et garde d'air intégrée.



### Le mitigeur thermostatique

Le mitigeur thermostatique protège les utilisateurs du risque de brûlure, en abaissant à moins de 50°C la température de l' eau chaude distribuée, conformément aux obligations de l'arrêté du 30 novembre 2005



Le mitigeur correspond à la classe 20 (3/4"M) et au type RU - réglable par l'utilisateur - manette (B).

Le fonctionnement du mitigeur est assuré par une cartouche thermostatique (A) immergée dans le flux d'eau mitigée, entraînant un obturateur qui contrôle le passage d'eau chaude et d'eau froide en entrée. L'élément thermostatique maintient la température de sortie (D) à son point de consigne

Plage de réglage : 30 / 50°C, Précision +/- 2°C  
Kv : 1,85 (m3/h)



Modèle en ' T ' pour chauffe eau vertical,



Modèle en angle pour chauffe eau thermodynamique

### Le flexible de liaison (\*) (\*) pour C.E. vertical

A écrous tournants 3/4", jonction droite sur l'entrée d'eau froide du mitigeur, jonction coudée sur le T de dérivation en entrée d'eau froide sur le ballon.  
Longueur 400 mm pour une pose universelle.  
Ecrous tournant laiton nickelé, tresse inox, tuyau EPDM - ATEC

### Les raccords diélectriques



Ecrous tournants FF 3/4"  
avec joint de montage  
(code ZRICEF)



### La croix de dérivation

MMMM 3/4", avec un bouchon et son joint  
Permet le branchement facilité d'un  
vase d'expansion sanitaire **VEXBAL**  
(code 180KCE)



L'évacuation vers l'égoût se  
fait avec un siphon NF  
(code GS0006)

### COMPOSITION DES KITS KMIX

pour C.E. vertical		KMIXV	KMIXVI	KMIXVE
groupe de sécurité standard - NF	GSL	x		x
groupe de sécurité siège inox - NF	GSLI		x	
mitigeur en T	MTKMIX	x	x	x
croix de dérivation	180KCE	x	x	
raccords diélectriques (2)	ZRICEF	x	x	
té de montage MMF	ZTMMF			x
mamelon FF	270G20			x
flexible FF		x	x	x
siphon d'évacuation - NF	GS006	x	x	x

pour C.E. thermodynamique		KMIXH	KMIXHI
groupe de sécurité standard - NF	GSL	x	
groupe de sécurité siège inox - NF	GSLI		x
mitigeur en angle	MTKMIXH	x	x
croix de dérivation	180KCE	x	x
raccords diélectriques (2)	ZRICEF	x	x
siphon d'évacuation - NF	GS006	x	x



La pose d'un réducteur de pression réglé à 3 bar est également recommandée  
(réducteur R5331, avec écrou tournant pour montage direct sur le groupe de sécurité)