

JET 82-102-112-132

Pompes centrifuges auto-amorçantes par système JET incorporé (injecteur-venturi). Particulièrement adaptées à la surpression domestique, agricole et industrielle avec réservoir à vessie. Elles sont indispensables lorsqu'il s'agit d'aspirer sur des puits artésiens.



JET



VERSION PRED

1 • CARACTÉRISTIQUES GÉNÉRALES

- Excellente capacité d'aspiration même en présence d'eau contenant des bulles d'air.
- La version PRED est fournie avec contacteur mano, manomètre, raccord 3 voies et en Tri le discontacteur Télémécanique avec son thermique, le tout monté et précâblé sur la pompe.

Pompe

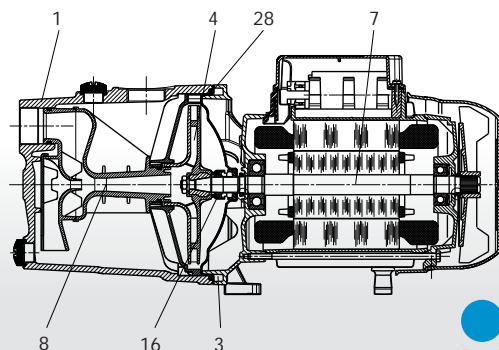
- Corps de pompe en fonte traitée anti-corrosion même sur la surface interne.
- Support moteur en fonte d'aluminium.
- Turbine, diffuseur, tube venturi et injecteur en Technopolymère A.
- Arbre et passage de roue bagué en acier inoxydable.
- Garniture mécanique en Carbone/Céramique.
-



Moteur

- De type asynchrone, fermé, à refroidissement par ventilateur extérieur.
- Rotor monté sur roulements à billes, graissés à vie et sélectionnés pour garantir durée et silence.
- Couvercle ventilateur en matériau composite.
- Protection thermo-ampéremétrique et condensateur permanent incorporé dans la version monophasée.
- Protection à charge de l'utilisateur pour la version triphasée selon les normes en vigueur.
- Construction selon normes CEI 2 - 3 / CEI 61 - 69 (EN 60335-2-41).
- Indice protection moteur : IP 44.
- Indice protection boîte à bornes : IP 55.
- Classe d'isolement : F.
- Voltages de série : monophasé 220/240 V - 50 Hz, triphasé 230/400 V - 50 Hz.
- Moteur triphasé haut rendement IE2 à partir de 0,75 Kw.

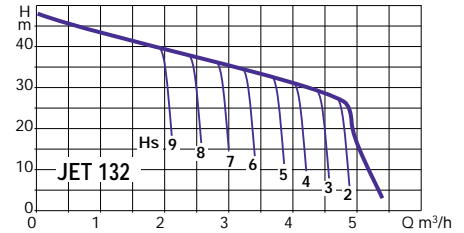
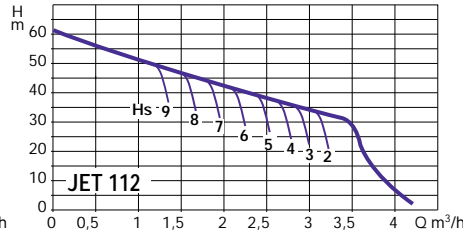
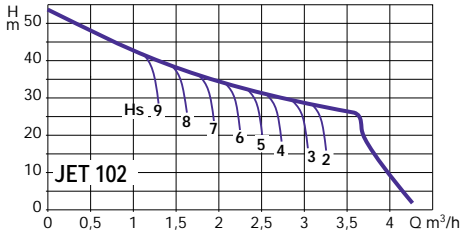
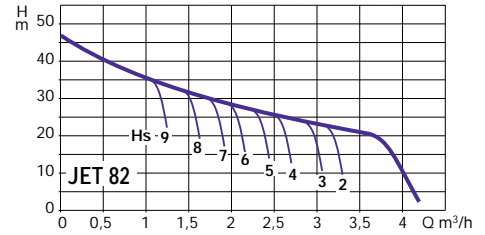
N°	COMPOSANT	MATÉRIAU
1	Corps de pompe	Fonte 200 UNI ISO 185
3	Bride de raccordement	Fonte d'aluminium
4	Roue	Technopolymère A
7	Arbre avec rotor	Acier INOX AISI 416 X 12 Cr S13 UNI 6900/71
8	Ensemble diffuseur venturi et injecteur	Technopolymère A
16	Garniture mécanique	Carbone/céramique
28	Joint OR	Caoutchouc NBR



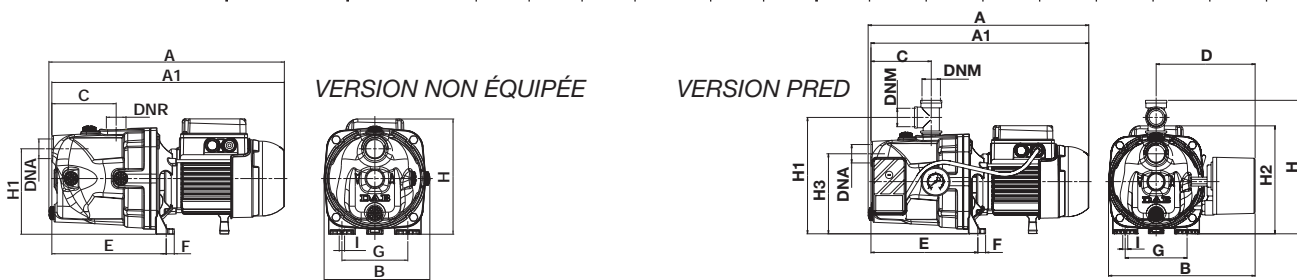
2 • CARACTÉRISTIQUES TECHNIQUES

Utilisation

- Plage d'utilisation : de 0,6 à 4,8 m³/h avec hauteur manométrique jusqu'à 60 mètres de C.E.
- Liquide pompé : propre, sans corps solides ou abrasifs, non visqueux, non agressif, non cristallisé et chimiquement neutre, proche des caractéristiques de l'eau.
- Plage de température du liquide : de 0 °C à + 35 °C en utilisation domestique (EN 60335-2-41), de 0 °C à + 40 °C pour autres utilisations.
- Température ambiante maximum : + 40 °C.
- Pression maximum de service : 8 bars (800 kPa).
- Installation : fixe en position horizontale.



Type	Code	Caractéristiques électriques						Caractéristiques hydrauliques (v = 2800 tr/min)																																																																				
		Alimentation 50 Hz	P 1	P 2	Ampères A	Condensateur µF	Vc	Q																																																																				
			Maxi kW	Nominale kW HP				0	0,6	1,2	1,8	2,4	3	3,6	4,2	4,8																																																												
JET 82 M	016080	1 x 220-240 V ~	0,85	0,6	0,8	3,8	12,5	450	<table border="1"> <thead> <tr> <th rowspan="2">H (m)</th> <th colspan="9">Q</th> </tr> <tr> <th>0</th> <th>0,6</th> <th>1,2</th> <th>1,8</th> <th>2,4</th> <th>3</th> <th>3,6</th> <th>4,2</th> <th>4,8</th> </tr> </thead> <tbody> <tr> <td>47</td> <td>40</td> <td>34</td> <td>30</td> <td>26,2</td> <td>23,5</td> <td>20,3</td> <td></td> <td></td> <td></td> </tr> <tr> <td>53,8</td> <td>47</td> <td>41</td> <td>36,3</td> <td>32,4</td> <td>28,8</td> <td>25,8</td> <td></td> <td></td> <td></td> </tr> <tr> <td>61</td> <td>54</td> <td>47,8</td> <td>42,8</td> <td>38,8</td> <td>34,8</td> <td>20</td> <td></td> <td></td> <td></td> </tr> <tr> <td>48,3</td> <td>45,6</td> <td>42,8</td> <td>40</td> <td>37,6</td> <td>35</td> <td>32,5</td> <td>30</td> <td>27,2</td> <td></td> </tr> </tbody> </table>									H (m)	Q									0	0,6	1,2	1,8	2,4	3	3,6	4,2	4,8	47	40	34	30	26,2	23,5	20,3				53,8	47	41	36,3	32,4	28,8	25,8				61	54	47,8	42,8	38,8	34,8	20				48,3	45,6	42,8	40	37,6	35	32,5	30	27,2	
H (m)	Q																																																																											
	0																	0,6	1,2	1,8	2,4	3	3,6	4,2	4,8																																																			
47	40	34	30	26,2	23,5	20,3																																																																						
53,8	47	41	36,3	32,4	28,8	25,8																																																																						
61	54	47,8	42,8	38,8	34,8	20																																																																						
48,3	45,6	42,8	40	37,6	35	32,5	30	27,2																																																																				
JET 82 M PRED	016081																																																																											
JET 82 T	016085	3 x 230-400 V ~	0,86	0,6	0,8	2,8 - 1,6	-	-																																																																				
JET 102 M	016100	1 x 220-240 V ~	1,13	0,75	1	5,1	16	450																																																																				
JET 102 M PRED	016082																																																																											
JET 102 T	016105																																																																											
JET 102 T PRED	016083	3 x 230-400 V ~	1,04	0,75	1	3,3 - 1,9	-	-																																																																				
JET 112 M	016112	1 x 220-240 V ~	1,4	1	1,36	6,2	25	450																																																																				
JET 112 M PRED	016111																																																																											
JET 112 T	016113								3 x 230-400 V ~	1,35	1	1,36	4,3 - 2,5	-	-																																																													
JET 132 M	016132	1 x 220-240 V ~	1,49	1	1,36	6,6	25	450																																																																				
JET 132 M PRED	016140																																																																											
JET 132 T	016133								3 x 230-400 V ~	1,43	1	1,36	4,7 - 2,7	-	-																																																													
JET 132 T PRED	016145																																																																											



TYPE	A		B	C	D	E	F	G	H	H1	H2	I	DNA	DNM	Dimensions emballage			Volume m ³	poids brut kg
	A	A1													L/A	L/B	H		
	JET 82	395													390	178	108		
JET 82 M PRED	395	390	263	108	177	192	14	111	239	209	193	9	1" G	1" G	450	276	320	0,027	12,1
JET 102	414	409	178	108	-	192	14	111	203	144	-	9	1" G	1" G	470	240	240	0,022	12,5
JET 102 M PRED	414	409	263	108	177	192	14	111	239	209	203	9	1" G	1" G	450	276	320	0,027	13,9
JET 102 T PRED	414	409	-	108	177	192	14	111	239	209	203	9	1" G	1" G	450	250	350	-	16,5
JET 112	414	409	178	108	-	192	14	111	203	144	-	9	1" G	1" G	470	240	240	0,022	13,5
JET 112 M PRED	414	409	263	108	177	192	14	111	239	209	203	9	1" G	1" G	450	276	320	0,027	14,9
JET 132	414	409	263	108	-	192	14	111	203	144	-	9	1" G	1" G	470	240	240	0,022	13,5
JET 132 M PRED	414	409	263	108	177	192	14	111	239	209	203	9	1" G	1" G	450	276	320	0,027	14,9
JET 132 T PRED	414	409	-	108	177	192	14	111	239	209	203	9	1" G	1" G	450	250	350	0,027	16,5

JETLY

28, rue de Provence - Z.A.C. de Chesnes La Noirée
38297 SAINT-QUENTIN-FALLAVIER CEDEX
Tél. 04 74 94 18 24 - Télécopie 04 74 95 62 07
Internet <http://www.jetly.fr> - E.mail info@jetly.fr

DISTRIBUÉ PAR