

A-A (3 : 1)

\* FILETAGES AU RAZ DES EPAULEMENTS

CE PLAN EST LA PROPRIETE EXCLUSIVE  
DES ETABLISSEMENTS ANQUIER. TOUTE  
REPRODUCTION, MEME PARTIELLE, DOIT  
FAIRE L'OBJET D'UNE AUTORISATION  
ECRITE

REFERENCE: F559

ANQUIER SA

CLIENT:  
CATALOGUE

DESIGNATION:  
MAMELON D353422

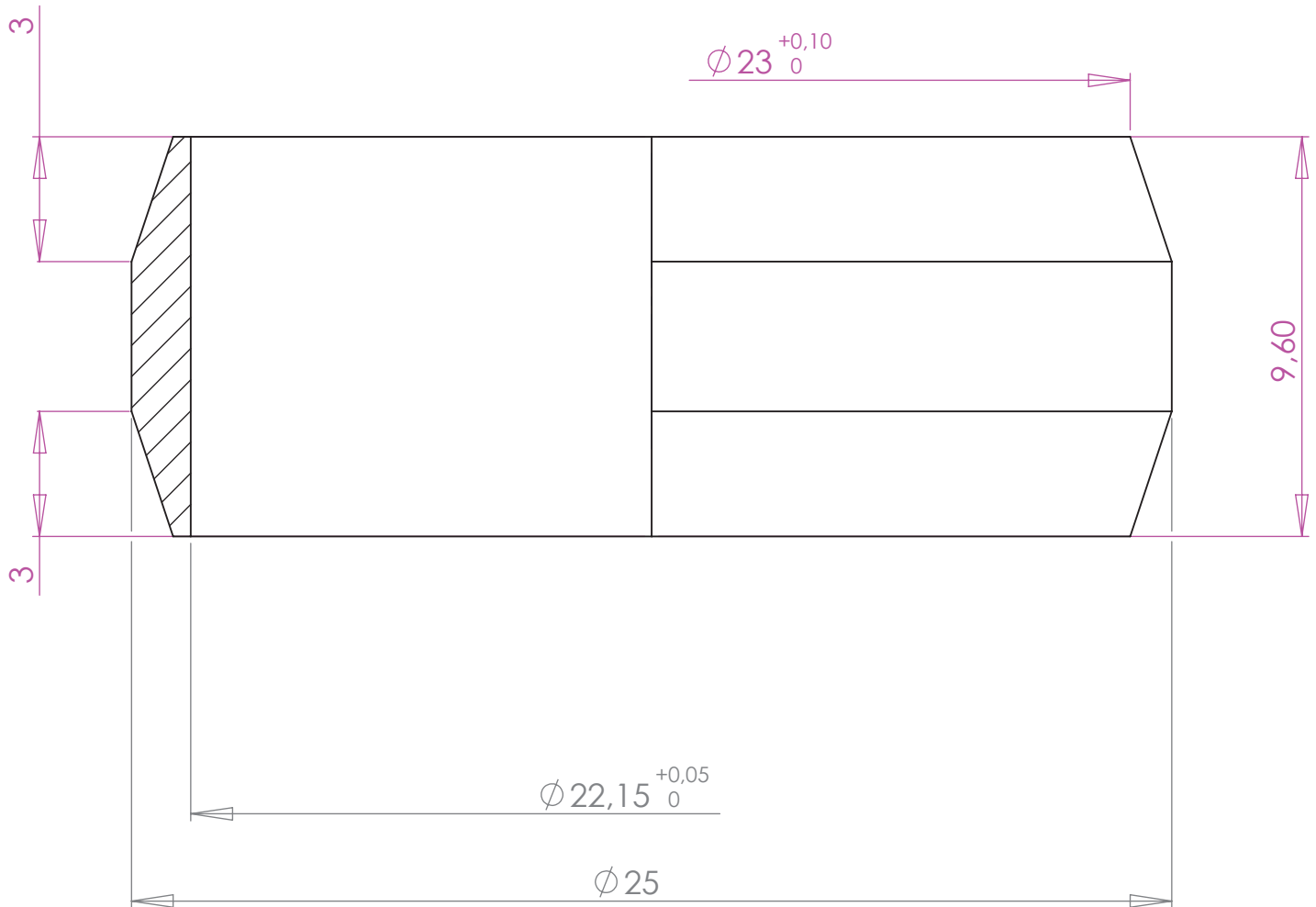
DIMENSIONS ARE IN MILLIMETERS  
SURFACE FINISH:  
TOLERANCES: ±0,1  
ANGULAR:

MATIERE: LAITON

DATE: 31/07/2014

A4  
ECH: 2:1

MASSE: 97



CE PLAN EST LA PROPRIETE EXCLUSIVE  
DES ETABLISSEMENTS ANQUIER.TOUTE  
REPRODUCTION, MEME PARTIELLE, DOIT  
FAIRE L'OBJET D'UNE AUTORISATION  
ECRITE

REFERENCE: D4022

**ANQUIER SA**

CLIENT:

DESIGNATION:

**OLIVE BICONE**

A4

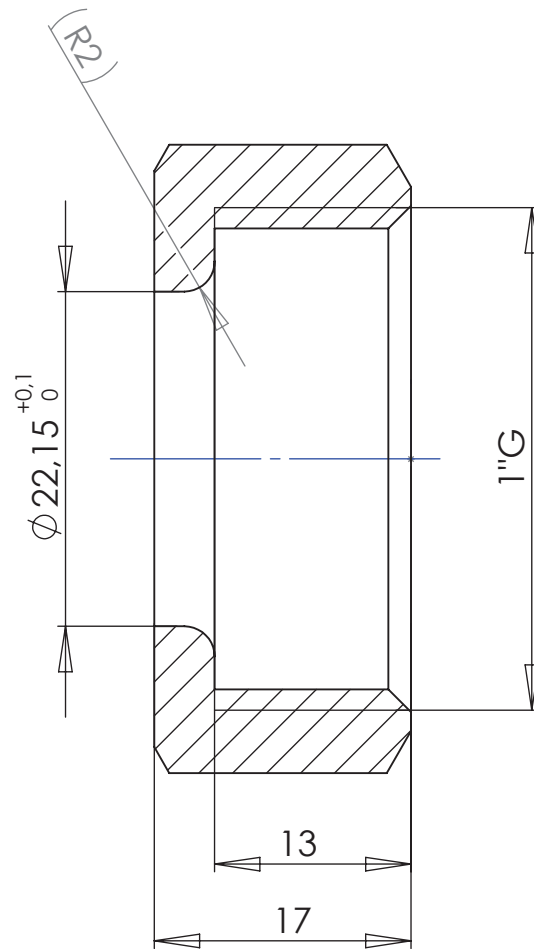
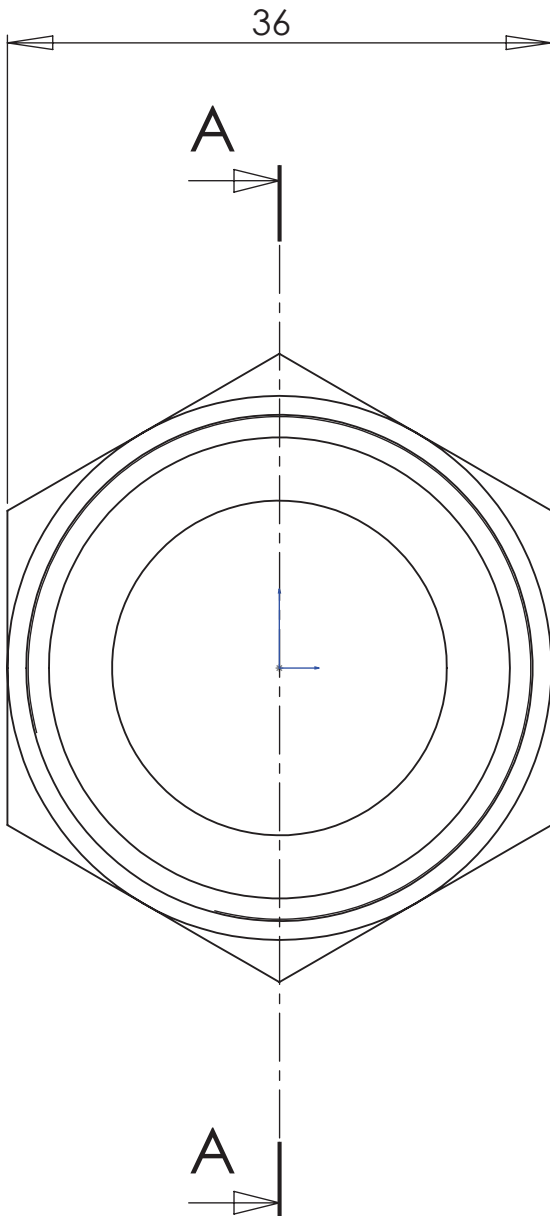
DIMENSIONS ARE IN MILLIMETERS  
SURFACE FINISH:  
TOLERANCES:  $\pm 0,1$   
ANGULAR:

MATIERE:

DATE: 31/07/2014

ECH: 5:1

MASSE:



A-A

CE PLAN EST LA PROPRIETE EXCLUSIVE  
DES ETABLISSEMENTS ANQUIER.TOUTE  
REPRODUCTION.MEME PARTIELLE.DOIT  
FAIRE L'OBJET D'UNE AUTORISATION  
ECRITE

REFERENCE: **D39122**

**ANQUIER SAS**

CLIENT:  
**CATALOGUE**

DESIGNATION:

DIMENSIONS ARE IN MILLIMETERS  
SURFACE FINISH:  
TOLERANCES:±0,1  
ANGULAR:

MATIERE:

DATE: 31/07/2014

A4

ECH:2:1  
MASSE: