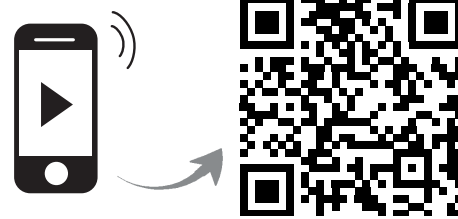
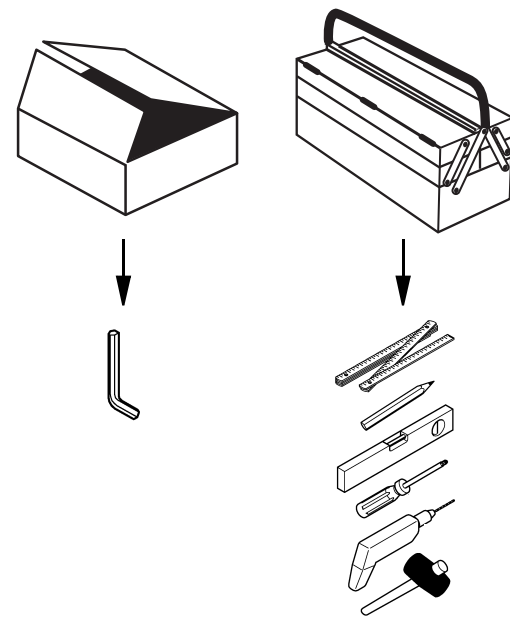


QUICKFIX

GROHE



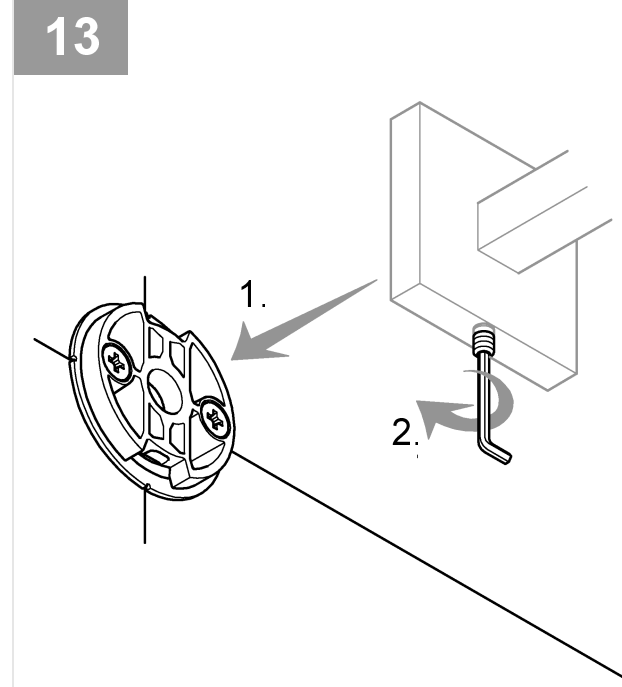
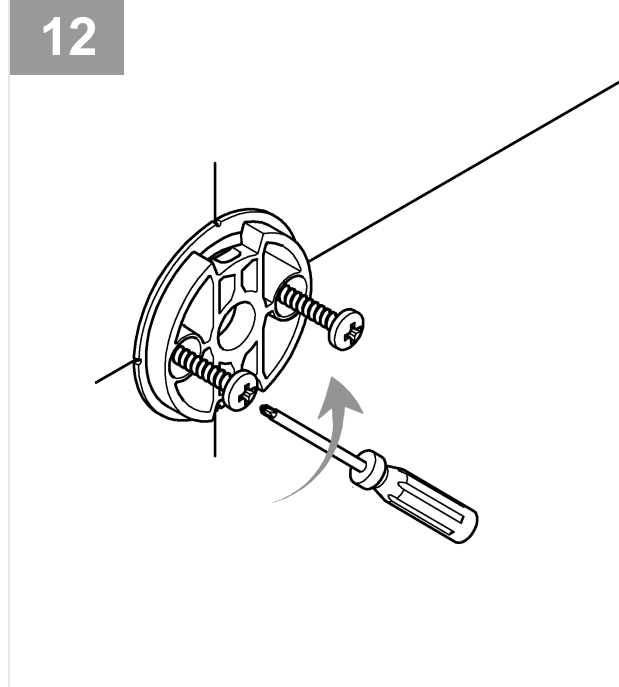
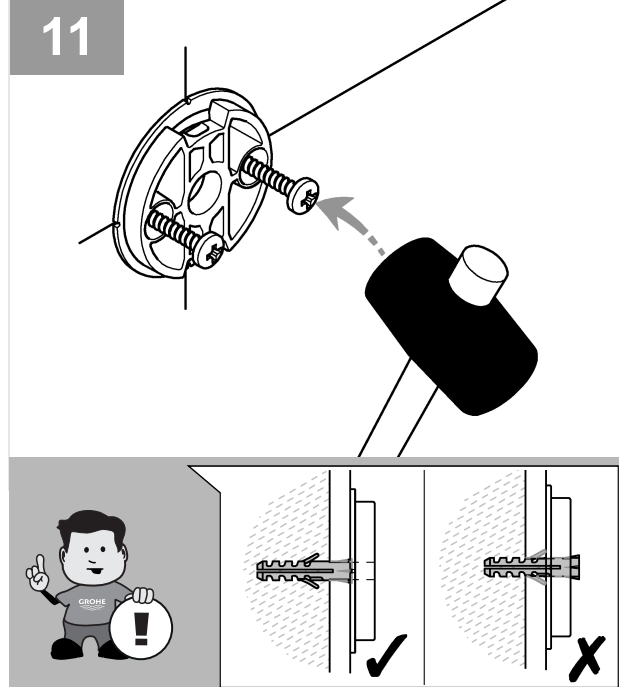
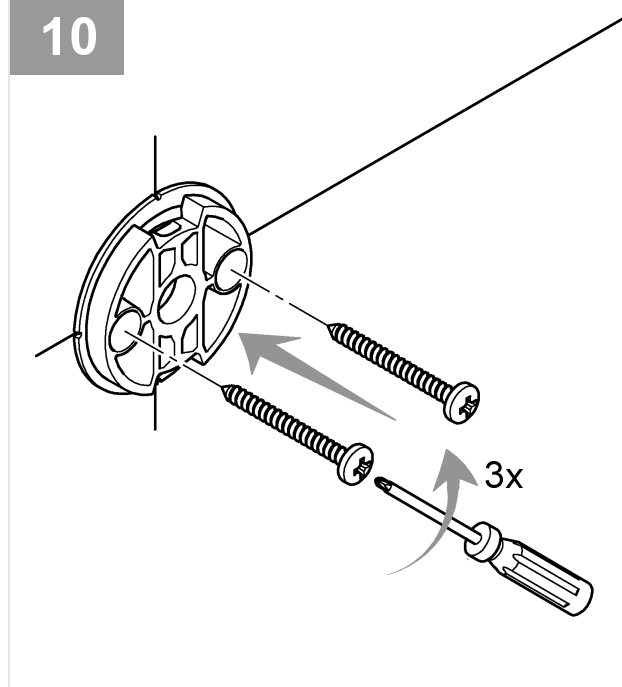
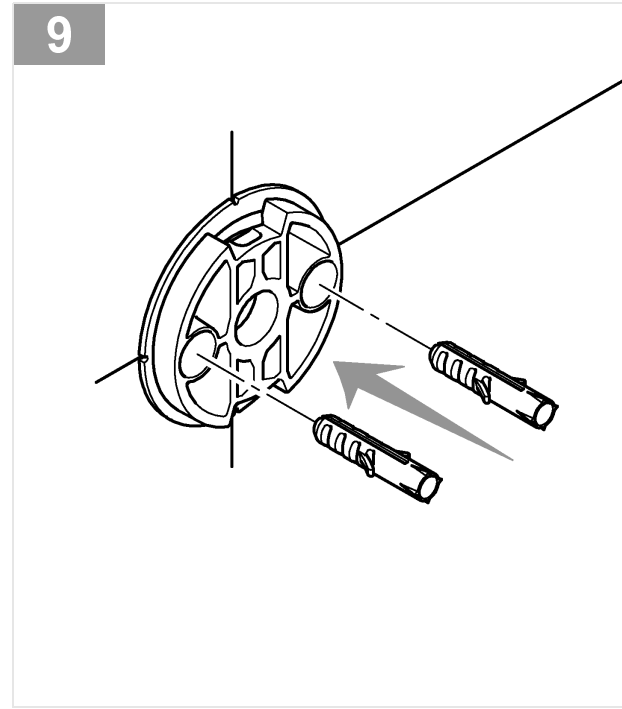
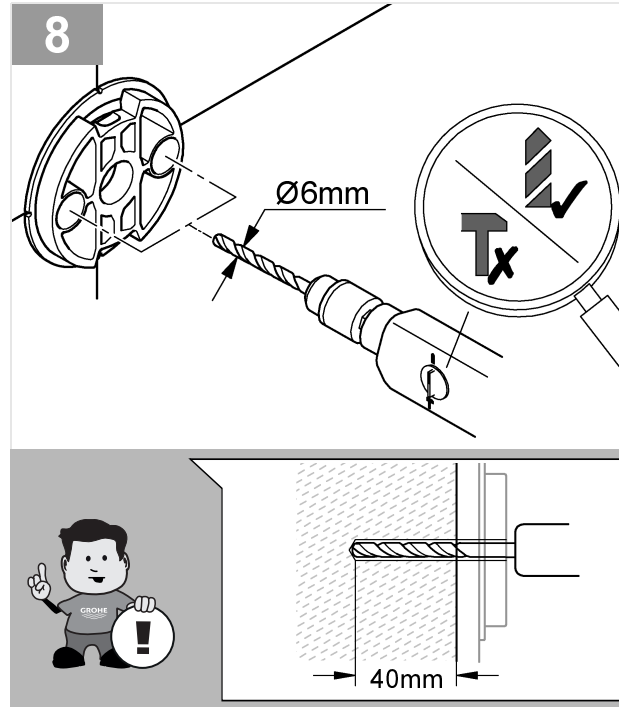
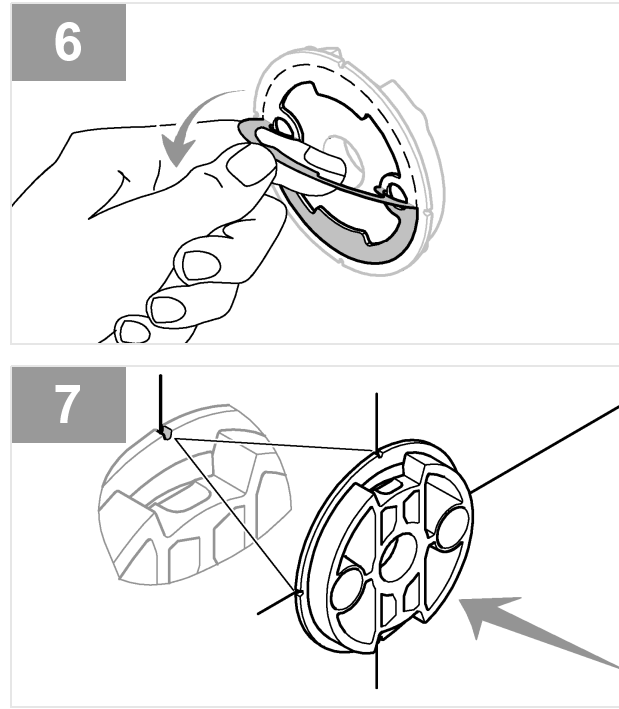
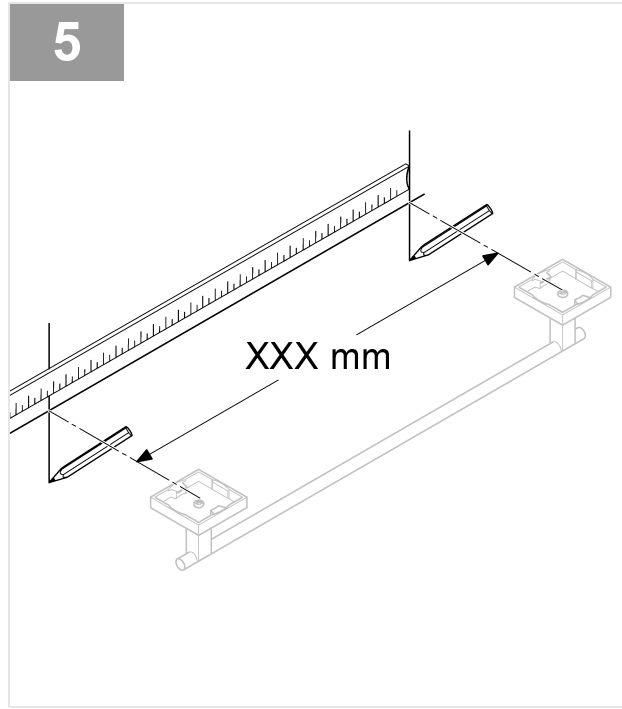
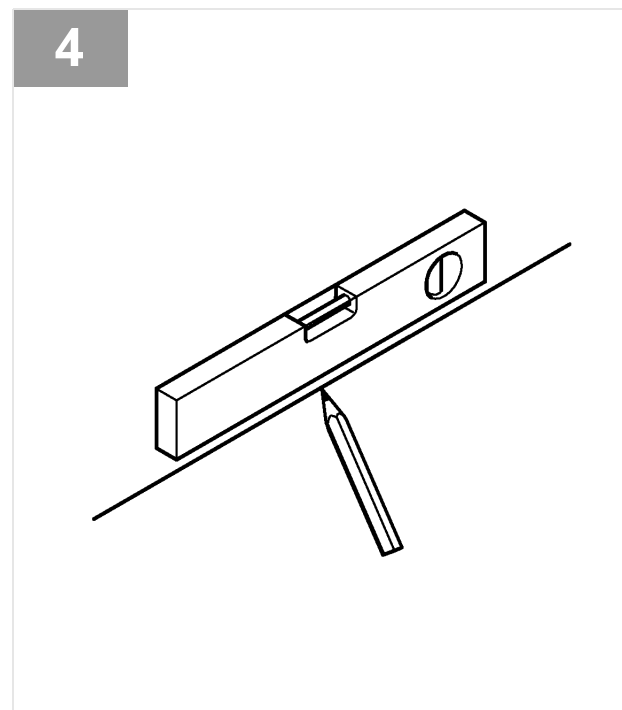
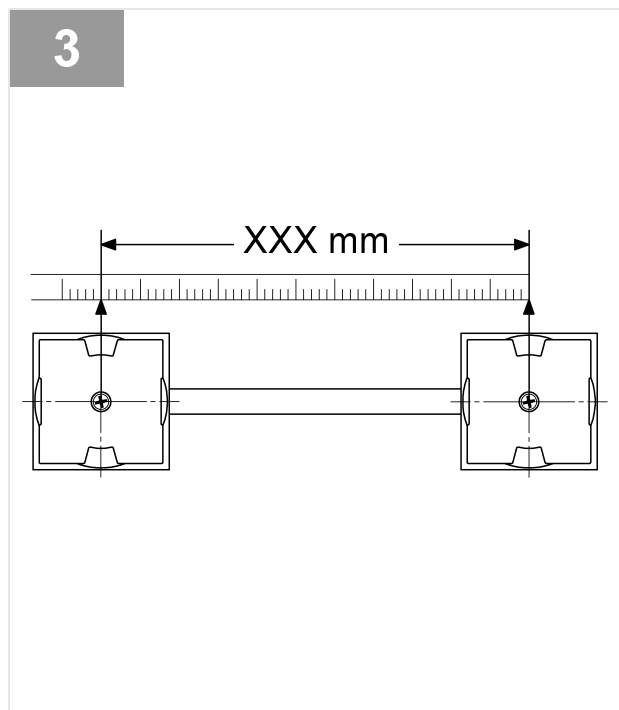
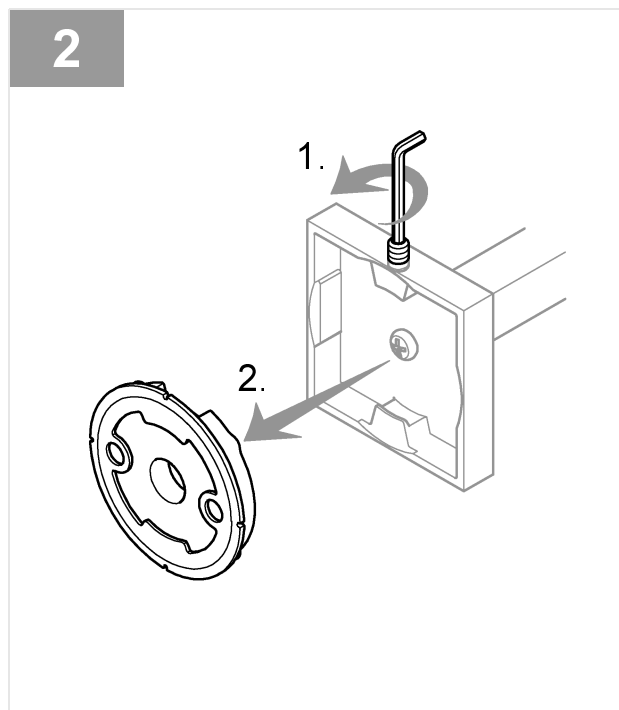
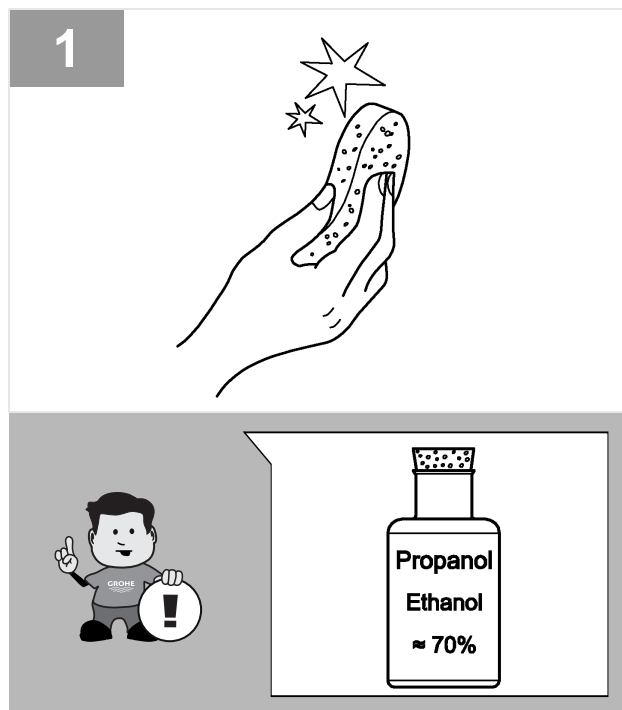
QuickGuide



§ DIN 1988
DIN EN 806 !

DESIGN + ENGINEERING GROHE GERMANY
www.grohe.com

99.1863.031/ÄM 252372/06.22



DESIGN + ENGINEERING GROHE GERMANY
www.grohe.com

99.1863.031/ÄM 252372/06.22

D

Die Installation muss entsprechend den geltenden örtlichen Bau- und Installationsvorschriften ausgeführt werden. Bei Unsicherheit oder Fragen, wenden Sie sich bitte an GROHE oder einen Fachmann.

Vor dem Bohren sicherstellen, dass keine Wasser- oder Stromleitungen an der entsprechenden Stelle in der Wand verlaufen.

Um Beschädigungen an der Fliese zu vermeiden, empfehlen wir das Bohren in die Fuge. Zusätzlich kann die Fliese mit einem geeigneten Klebeband an der Bohrstelle geschützt werden.

GB

Installation must be performed in compliance with applicable local construction and plumbing regulations. If in doubt, contact GROHE or an expert.

Before drilling, ensure no pipes or electric cable running behind the wall at the corresponding location.

To avoid tile damages, we recommend drilling into the joint. Tiles can additionally be protected with suitable adhesive tape.

F

L'installation doit être réalisée conformément aux réglementations locales de construction et d'installation. Pour toute question ou en cas de doute, n'hésitez pas à contacter GROHE ou un artisan spécialisé.

Avant de percer, s'assurer qu'aucune conduite d'eau ou d'électricité ne se trouve dans le mur à l'emplacement prévu pour le perçage.

Pour ne pas endommager le carrelage, nous recommandons de percer dans le joint. Le carrelage peut également être protégé en appliquant un ruban adhésif adapté au niveau de l'emplacement de perçage.

E

La instalación debe realizarse según las normativas locales en vigor de construcción e instalación. En caso de dudas, póngase en contacto con GROHE o con un profesional.

Antes de taladrar, asegúrese de que no hay tuberías de agua ni cables eléctricos en el lugar correspondiente de la pared.

Para evitar que se dañe la baldosa, se recomienda perforar la junta. Además, la baldosa puede protegerse con una cinta adhesiva adecuada en el punto de perforación.

I

L'installazione deve essere effettuata in conformità alle norme locali in vigore per la costruzione e l'installazione. In caso di dubbi o domande, si prega di rivolgersi a GROHE o a uno specialista.

Prima di procedere alla foratura, assicurarsi che non vi siano condutture d'acqua o elettriche che passano nella parete in prossimità del punto corrispondente.

Al fine di evitare danni alla piastrella, si consiglia di forare all'interno del giunto. Inoltre, la piastrella può essere protetta applicando del nastro adesivo adeguato in corrispondenza del punto di foratura.

NL

De installatie moet worden uitgevoerd in overeenstemming met de geldende plaatselijke bouw- en installatievoorschriften. Neem in geval van zorgen of vragen contact op met GROHE of een vakman.

Controleer vóór het boren of er op de betreffende plaats geen water- of elektriciteitsleidingen door de muur lopen.

We raden u aan te boren in de voeg om beschadiging van de tegel te voorkomen. Daarnaast kan de tegel op het boorpunt worden beschermd met een geschikte tape.

S

Installationen måste genomföras i enlighet med de lokala bygg- och installationsföreskrifterna. Om du är osäker eller har frågor kan du kontakta GROHE eller en yrkesperson.

Kontrollera innan du borrar att det inte finns några vatten- eller elledningar i väggen på den platsen.

För att undvika skador på kaklet rekommenderar vi att borra i fogarna. Det går även att skydda kaklet genom att tejpa för borrhullet med lämplig tejp.

DK

Installationen skal udføres i henhold til de lokale gældende bygge- og installationsforskrifter. Ved tvivl eller spørgsmål bedes du kontakte GROHE eller en fagmand.

Kontrollér, inden du borer, at der ikke er vand- eller strømledninger det pågældende sted i væggen.

For at undgå at beskadige flisen anbefaler vi at bore i fugen. Flisen kan beskyttes yderligere ved at placere et egnet stykke tape det sted, der skal bores.

N

Installasjonen må gjennomføres i samsvar med gjeldende bygge- og installasjonsforskrifter. Ta kontakt med GROHE eller en fagperson i tilfelle usikkerhet eller spørsmål.

Før boringen må du forsikre deg om at det ikke går noen vann- eller strømledninger på det aktuelle stedet i veggen.

For å unngå skader på flisen anbefaler vi å bore i fugen. I tillegg kan flisen beskyttes ved hjelp av egnet teip på borestedet.

FIN

Asennus on suoritettava voimassa olevien paikallisten rakennus- ja asennusmääräysten mukaisesti. Mikäli et ole varma jostakin tai sinulla on kysyttävää, ota yhteyttä GROHE-yhtiöön tai alan ammattilaiseen.

Varmista ennen poraamista, että kyseisessä kohdassa seinässä ei kulje vesi- tai sähköjohtoja.

Jotta vältetään laatan vaurioituminen, suosittellemme poraamaan sauman kohdalle. Lisäksi laatta voidaan suojata porauskohdasta sopivalla teipillä.

PL

Montaż należy przeprowadzić zgodnie z lokalnie obowiązującymi przepisami budowlanymi i montażu. W przypadku pytań lub wątpliwości skontaktuj się z GROHE lub specjalistą.

Przed przystąpieniem do wiercenia upewnij się, że w danym miejscu w ścianie nie przebiegają przewody wodociągowe lub energetyczne.

Aby uniknąć uszkodzenia płytki, zalecamy wiercenie w fugie. Dodatkowo można zabezpieczyć płytkę odpowiednią taśmą klejącą w miejscu wiercenia.

GR

Η τοποθέτηση πρέπει να πραγματοποιείται σύμφωνα με τους ισχύοντες τοπικούς κανονισμούς κτιρίων και εγκατάστασης. Αν δεν είστε βέβαιοι ή έχετε απορίες, επικοινωνήστε με την GROHE ή έναν τεχνικό.

Πριν από τη διάτρηση, βεβαιωθείτε ότι δεν διέρχονται αγωγοί νερού ή ηλεκτρικού ρεύματος στο αντίστοιχο σημείο μέσα στον τοίχο.

Για να αποφύγετε να καταστραφεί το πλακάκι, συνιστούμε να τρυπήσετε στον αρμό. Επιπλέον, το πλακάκι μπορεί να προστατευτεί στο σημείο διάτρησης με κατάλληλη κολλητική ταινία.

CZ

Instalace musí být provedena v souladu s platnými místními stavebními a montážními předpisy. V případě nejjasnosti nebo dotazů se obraťte na společnost GROHE nebo na odborníka.

Před vrtním se ujistěte, že na odpovídajícím místě ve stěně není žádné vodovodní ani elektrické vedení.

Aby nedošlo k poškození dlaždic, doporučujeme vrtat do spár. Dlaždice v místě vrtní lze chránit také vhodnou lepicí páskou.

H

A szerelés a helyileg érvényben lévő építési és szerelési előírások szerint kell elvégezni. Bizonytalanság vagy kérdés esetén, kérjük, forduljon a GROHE munkatársaihoz vagy egy szakemberhez.

A fúrás előtt győződjön meg róla, hogy a falban az adott helyen nem futnak elektromos vagy vízvezetékek.

Javasoljuk a fúrást a fugába végezni, így elkerülhető a csempe sérülése. Ezen kívül a csempét megfelelő ragasztószalaggal is lehet védeni a fúrás helyén.

P

A instalação deve ser realizada de acordo com os regulamentos locais de construção e instalação em vigor. Se não tiver certeza ou tiver alguma dúvida, entre em contacto com a GROHE ou com um especialista.

Antes de perfurar, certifique-se de que não há condutas de água ou linhas elétricas a passar pelo orifício na parede.

Para evitar danificar o azulejo, recomendamos furar a junta. Além disso, o azulejo pode ser protegido com uma fita adesiva adequada no ponto de perfuração.

TR

Montaj, geçerli yerel inşaat ve sıhhi tesisat yönetmeliklerine uygun olarak gerçekleştirilmelidir. Sorunuz veya aklınıza takılan bir şey varsa lütfen GROHE ya da bir uzman ile iletişime geçin.

Delme işleminden önce, duvarda delik açılacak yerden su veya elektrik hattı geçmediğinden emin olun.

Fayansların hasar görmemesi için birleşme yerlerinden delmenizi öneririz. Ayrıca, fayansları korumak için uygun yapışkan bantlardan da yararlanabilirsiniz.

SK

Inštalácia sa musí vykonať v súlade s platnými miestnymi stavebnými a inštalácnyimi predpismi. Ak si nie ste istí alebo máte akékoľvek otázky, kontaktujte spoločnosť GROHE alebo odborníka.

Pred vrtním sa uistite, že na príslušnom mieste sa v stene nenachádza vodovodné alebo elektrické vedenie.

Aby nedošlo k poškodeniu dlaždíc, odporúčame vrtat do škrý. Okrem toho môžete dlaždice v mieste vrtania chrániť vhodnou lepiacou páskou.

SLO

Inštalacija morate izvesti ustrezno z veljavnimi krajevnimi gradbenimi in inštalacijskimi predpisi. V primeru nejasnosti ali vprašanj se obrnite na družbo GROHE ali strokovnjaka.

Pred vrtnjem se prepričajte, da na ustreznem mestu v steni ni napeljav za vodo ali električnih napeljav.

Da preprečite poškodbe ploščice, priporočamo vrtnje v fugo. Poleg tega lahko ploščico na mestu vrtnja zaščitite z ustreznim lepilnim trakom.

HR

Ugradnja se mora izvesti u skladu s važećim lokalnim propisima o gradnji i ugradnji. U slučaju nejasnoća ili pitanja obratite se društvu GROHE ili stručnjaku.

Prije bušenja provjerite da na odgovarajućem mjestu kroz zid ne prolazi vodovod ili električni vod.

Da biste spriječili oštećenja na pločicama, preporučujemo da bušite kroz fuge. Pločice možete dodatno zaštititi postavljanjem prikladne ljepljive trake na mjesto bušenja.

BG

Монтажът трябва да се извърши според приложимите местни строителни и монтажни разпоредби. В случай че не сте сигурни или ако имате въпроси, обърнете се към GROHE или към специалист.

Преди да пробиете отвор, се уверете, че няма тръби за вода или електрически кабели, които минават през това място в стената.

За да не повредите фаянсовите плочки, препоръчваме да пробивате във fugата. В допълнение можете да защитите плочката с подходяща залепваща лента на мястото на пробиване.

EST

Paigaldage kohalike ehitus- ja paigaldusnõuete kohaselt. Kui te pole kindel või teil on küsimusi, võtke ühendust GROHE või spetsialistiga.

Enne puurimist veenduge, et seinas ei jookseks vastaval kohal vee- ega elektriliine.

Plaadi kahjustamise vältimiseks soovitame puurida vuugi sisse. Lisaks saab plaati puurimiskoha kaitsta sobiva kleeplindiga.

LV

Uzstādīšana jāveic saskaņā ar spēkā esošajiem vietējiem būvniecības un uzstādīšanas noteikumiem. Šaubu vai jautājumu gadījumā, lūdzu, sazinieties ar GROHE vai speciālistu.

Pirms urbšanas pārliecinieties, ka attiecīgajā vietā aiz sienas neatrodas ūdens cauruļvadi vai elektrības kabeļi.

Lai ne bojātu flīzes, ieteicams urbt šuvēs. Turklāt fīzi var aizsargāt, uzlīmējot piemērotu līmlieti urbuma vietā.

LT

Įrengimas turi būti atliekamas laikantis galiojančių vietinių statybos ir įrengimo taisyklių. Jei abejojate arba turite klausimų, kreipkitės į GROHE arba specialistą.

Prieš gręždami įsitinkite, kad atinkamoje vietoje sienoje nėra vandentiekio vamzdžių ar elektros laidų.

Kad nepažeistumėte plytelės, rekomenduojame gręžti ties siūle. Be to, plytelę gręžimo vietoje galima apsaugoti tinkama lipnia juosta.

RO

Instalarea trebuie efectuată conform reglementărilor locale de construcție și de instalare în vigoare. Dacă nu sunteți sigur sau aveți întrebări, vă rugăm să contactați GROHE sau un specialist.

Înainte de găurire, asigurați-vă că nu există conducte de apă sau cabluri electrice care trec prin respectivul loc din perete.

Pentru a evita deteriorarea faianței, vă recomandăm să găuriți în rost. În plus, faianța poate fi protejată cu o bandă adezivă adecvată în punctul de găurire.

UA

Установлення слід виконувати відповідно до застосовних місцевих будівельних і монтажних норм. Якщо ви маєте сумніви чи питання, зверніться в компанію GROHE або до спеціаліста.

Перш ніж свердлити, необхідно переконавшись, що у відповідній частині стіни не проходять водогінні труби або електропроводка.

Щоб уникнути пошкодження плитки, ми рекомендуємо свердлити в області шва. Плитку в місці свердлення можна додатково захистити придатною клейкою стрічкою.

UAE

يجب إجراء التركيب وفقاً للوائح البناء والسباكة المحلية المعمول أو أحد الخبراء GROHE بها. إذا كان لديك أي شك، فتواصل مع

قبل الثقب، تأكد من عدم وجود أنابيب أو كبل كهربائي يعمل خلف الجدار في الموقع المقابل.

لتجنب تلف البلاط، نوصي بالثقب داخل الشق الفاصل. ويمكن أيضاً حماية البلاط بشرط لاصق مناسب.

CN

安装时必须遵守当地适用的建筑和水暖法规。如有疑问，请联系 GROHE 或专家。

在钻孔前，确保相应位置的墙后没有管道或电线。

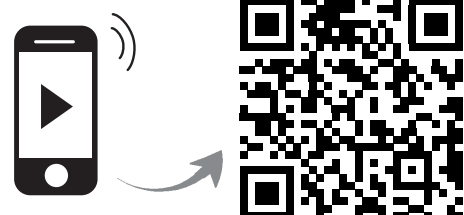
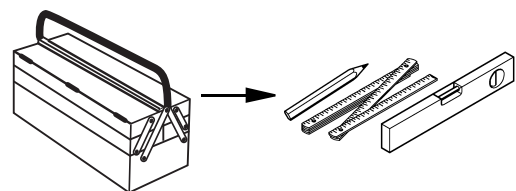
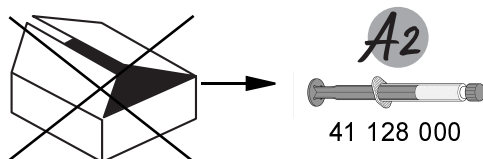
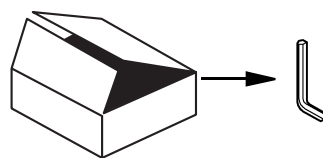
为了避免瓷砖受损，我们建议钻进接缝处。还可以用合适的胶带对瓷砖进行保护。

QUICKFIX

GROHE



QuickGuide

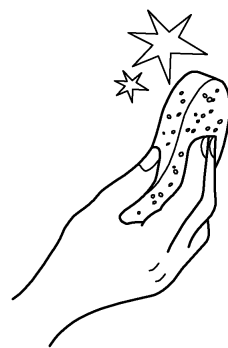


DIN 1988
DIN EN 806

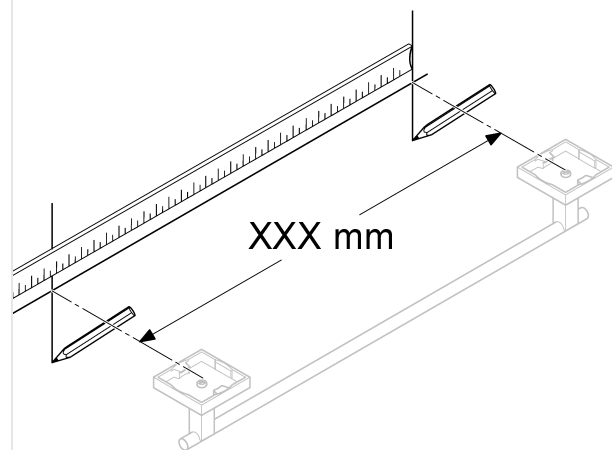
DESIGN + ENGINEERING GROHE GERMANY
www.grohe.com

99.1862.031/ÄM 252372/06.22

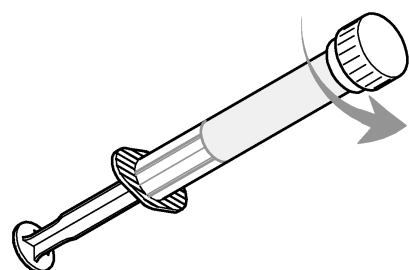
1



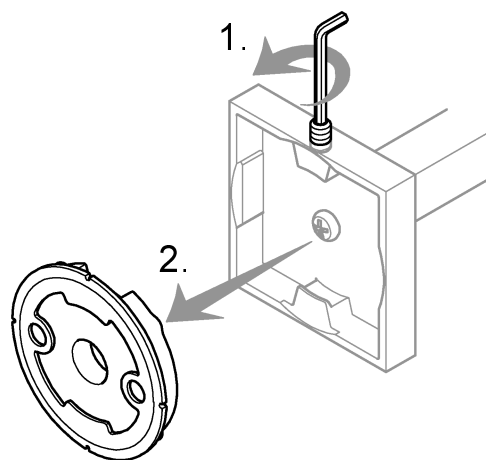
5



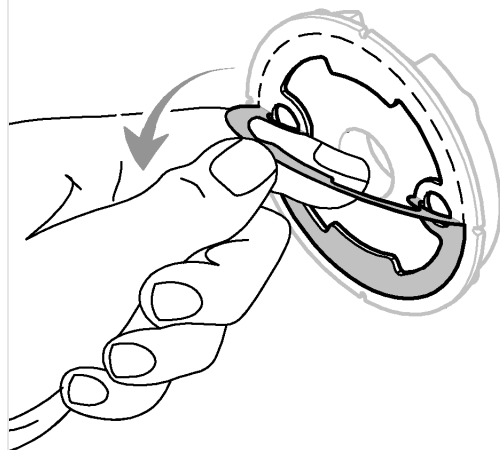
9



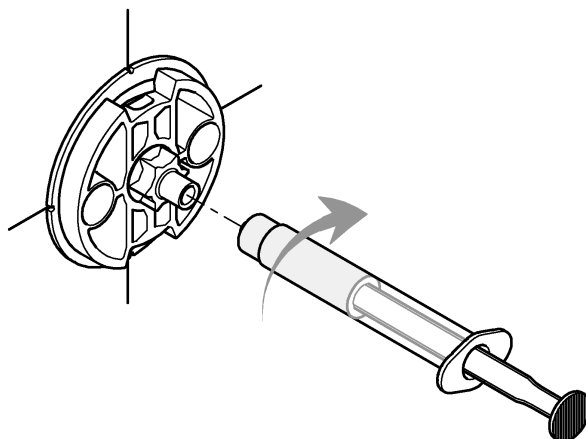
2



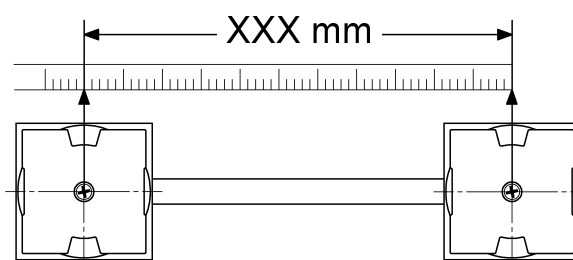
6



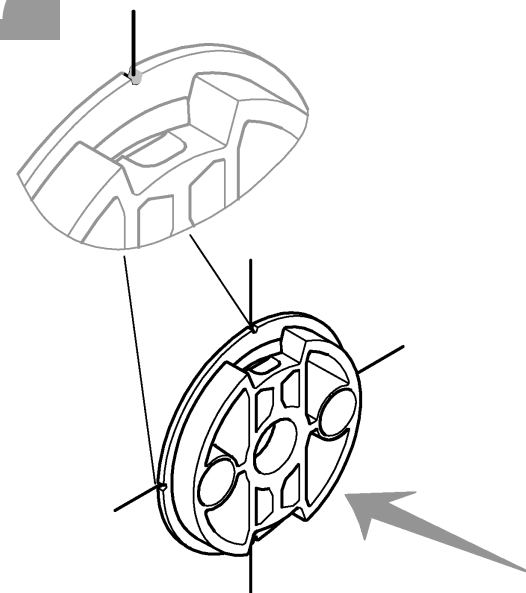
10



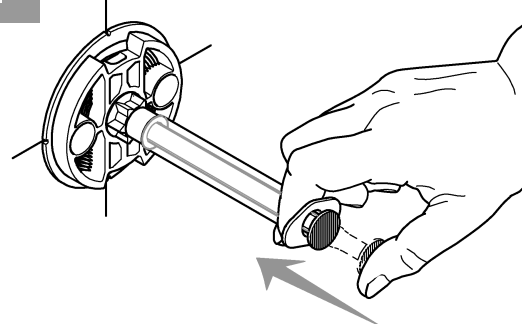
3



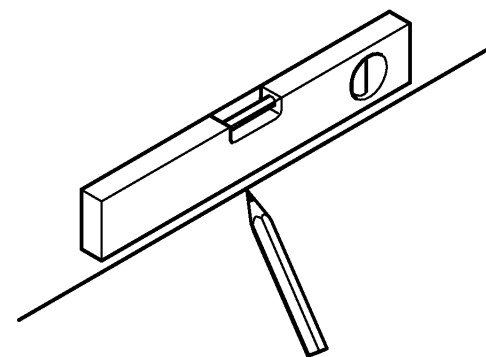
7



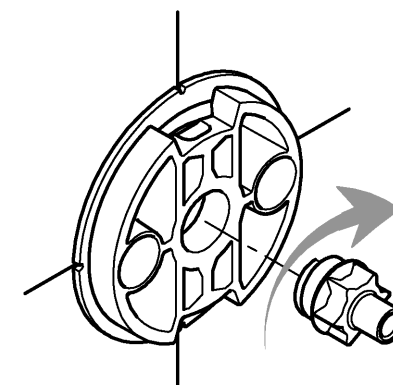
11



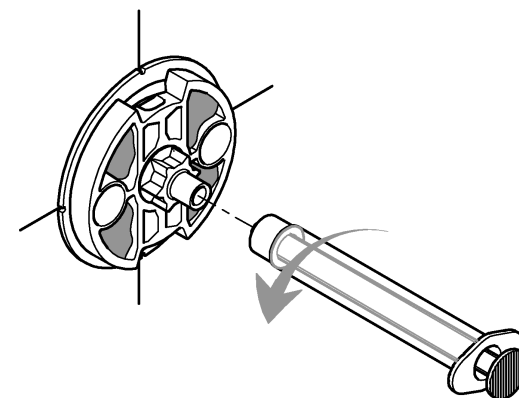
4



8



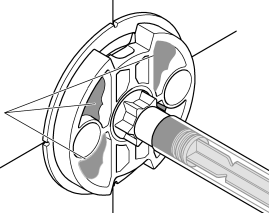
12



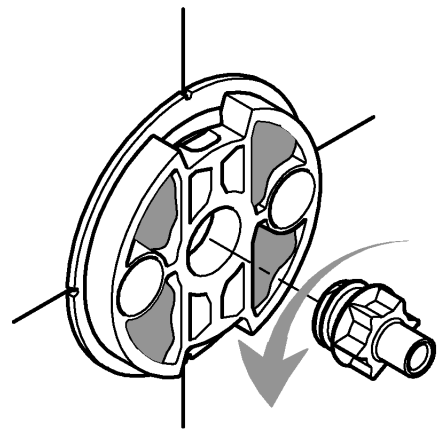
Propanol
Ethanol
≈ 70%



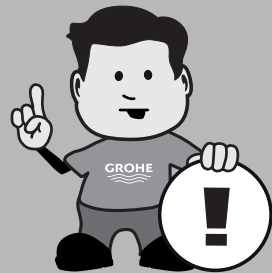
STOP!



13



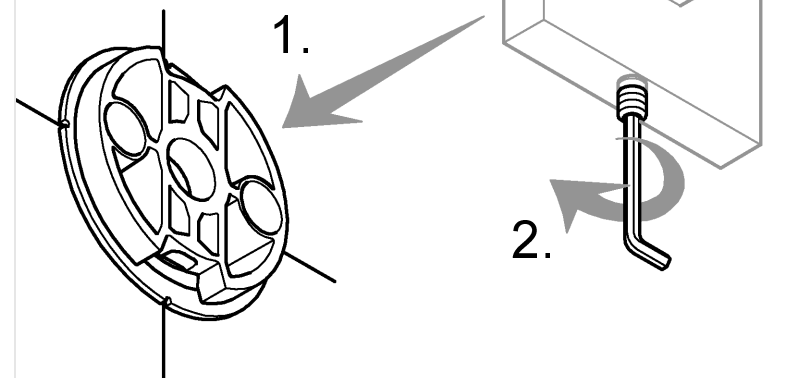
14



24h



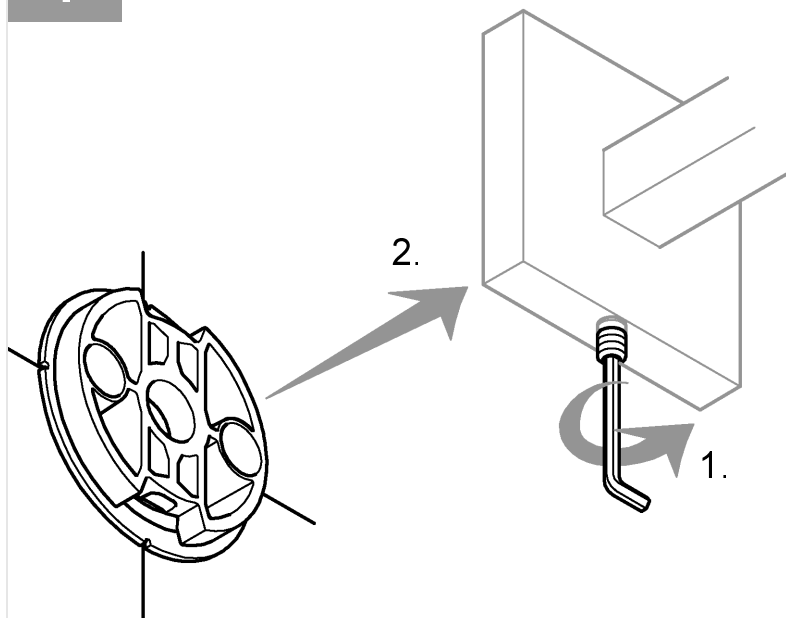
15



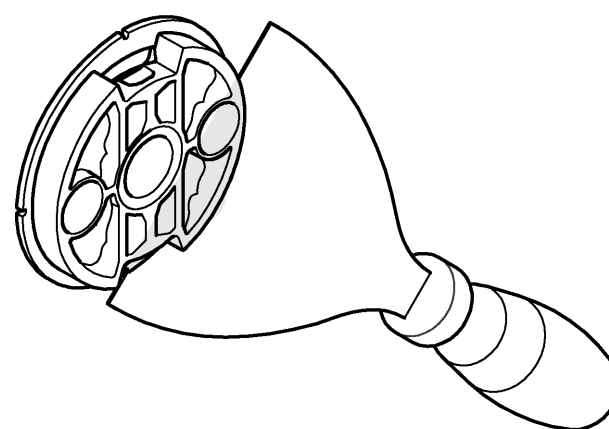
Easy off



1



2



3

