

# Einhell®

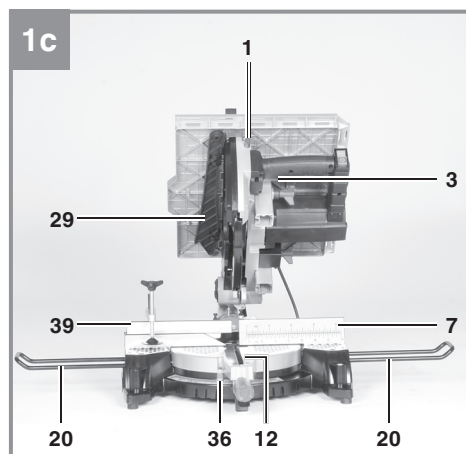
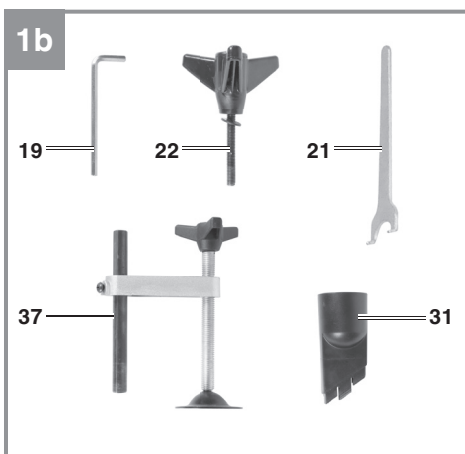
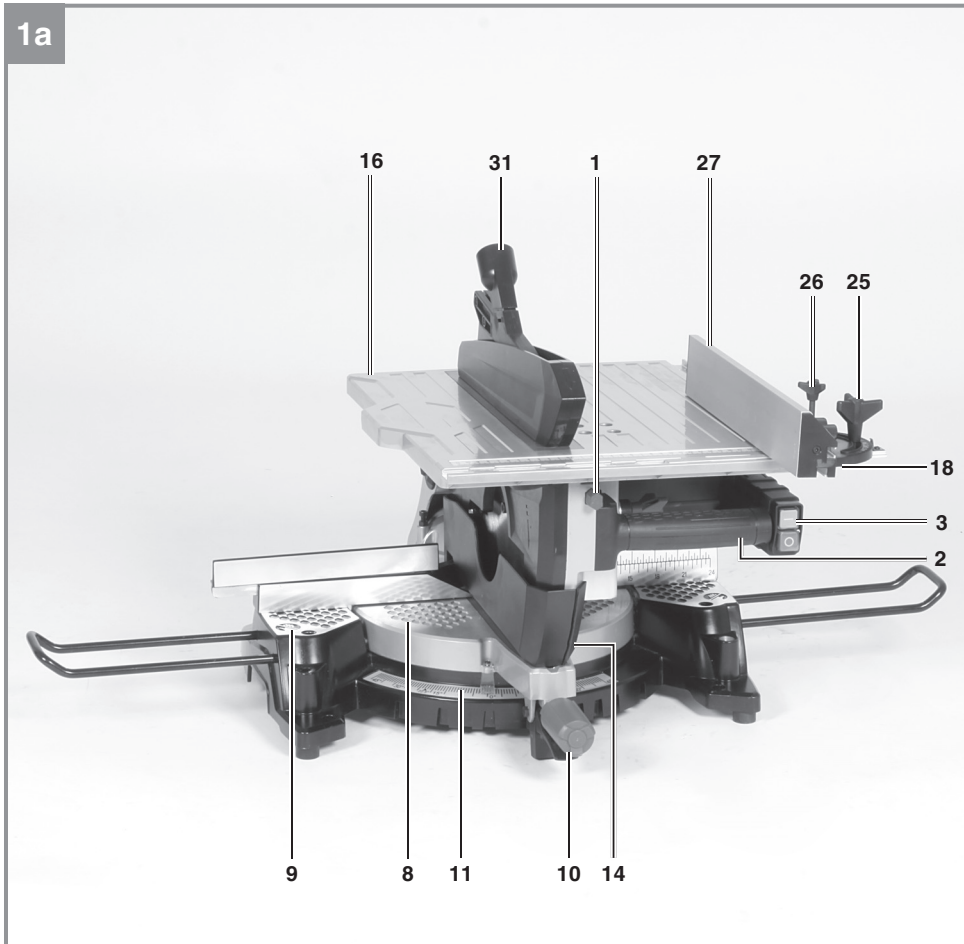
## TC-MS 3017 T

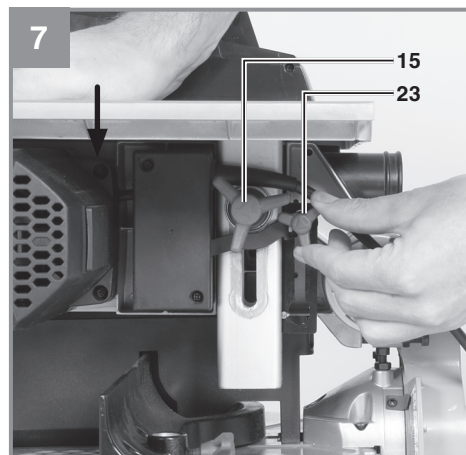
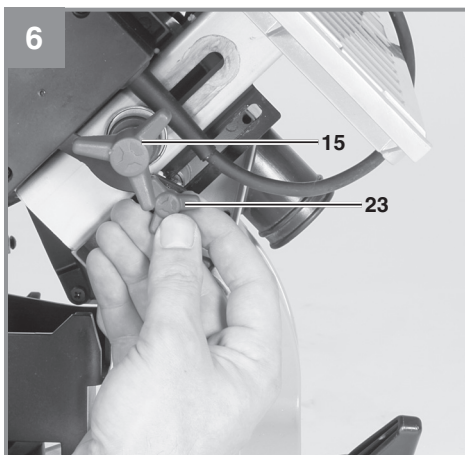
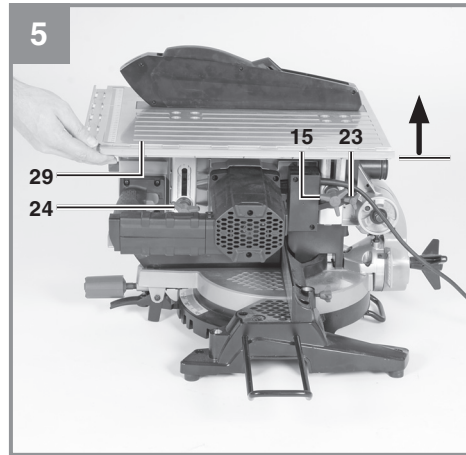
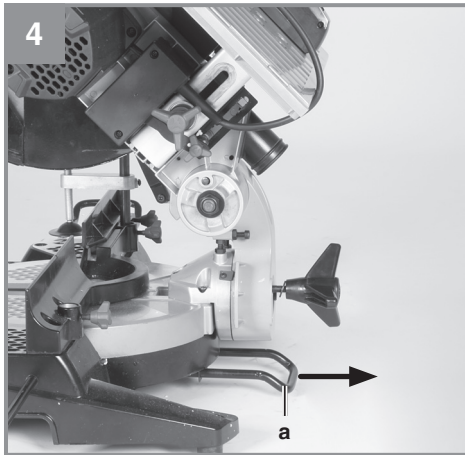
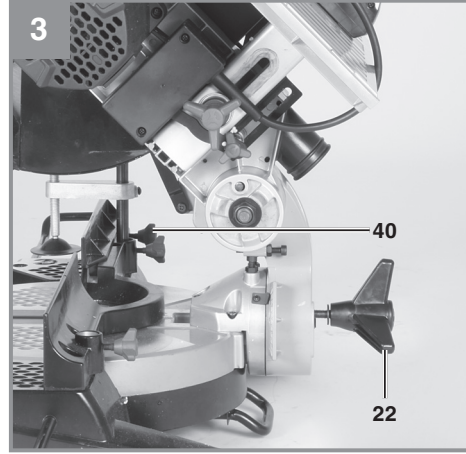
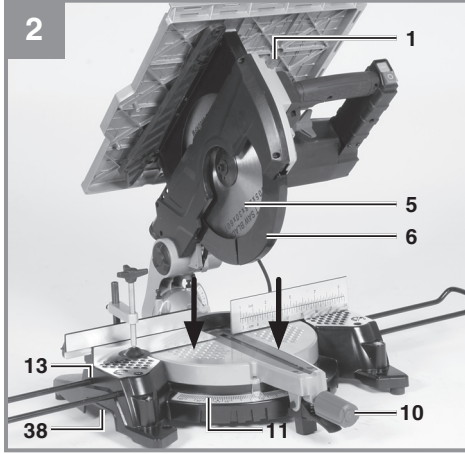
- 
- |            |   |            |   |
|------------|---|------------|---|
| <b>D</b>   | <b>Originalbetriebsanleitung</b><br>Kapp-Gehrungssäge mit Obertisch             | <b>P</b>   | <b>Manual de instruções original</b><br>Serra de corte transversal e meiasquadria com mesa superior |
| <b>GB</b>  | <b>Original operating instructions</b><br>Crosscut and mitre saw with table     | <b>RUS</b> | <b>Оригинальное руководство по эксплуатации</b><br>Торцово-усорезная пила со столом                 |
| <b>F</b>   | <b>Instructions d'origine</b><br>Scie tronçonneuse à onglet à table supérieure  | <b>GR</b>  | <b>Πρωτότυπες Οδηγίες χρήσης</b><br>Φαλτσοπρίονο με πάγκο εργασίας                                  |
| <b>I</b>   | <b>Istruzioni per l'uso originali</b><br>Troncatrice con piano superiore        |            |   |
| <b>DK/</b> | <b>Original betjeningsvejledning</b>  |            |   |
| <b>N</b>   | <b>Kap-/geringssav med overplade</b>  |            |   |
| <b>S</b>   | <b>Original-bruksanvisning</b><br>Kap- och geringssåg med överbord              |            |   |
| <b>CZ</b>  | <b>Originální návod k obsluze</b><br>Kapovací a pokosová píla s horním stolem   |            |   |
| <b>SK</b>  | <b>Originálny návod na obsluhu</b><br>Kapovacia a pokosová píla s horným stolom |            |   |
| <b>NL</b>  | <b>Originele handleiding</b><br>Kap- en verstekzaag met boven-tafel             |            |   |
| <b>E</b>   | <b>Manual de instrucciones original</b><br>Sierra ingletadora                   |            |   |

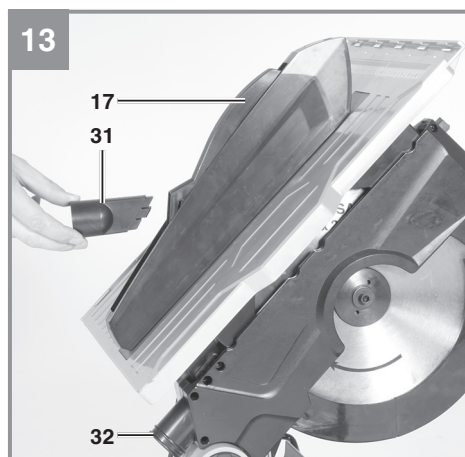
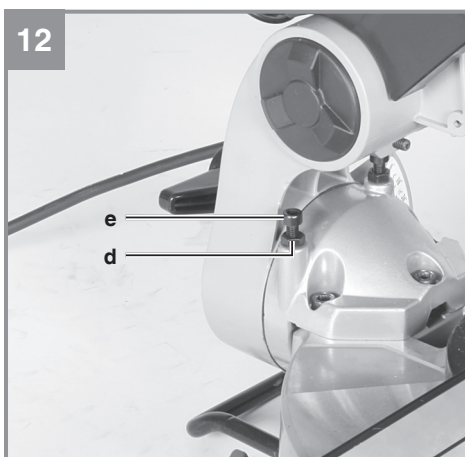
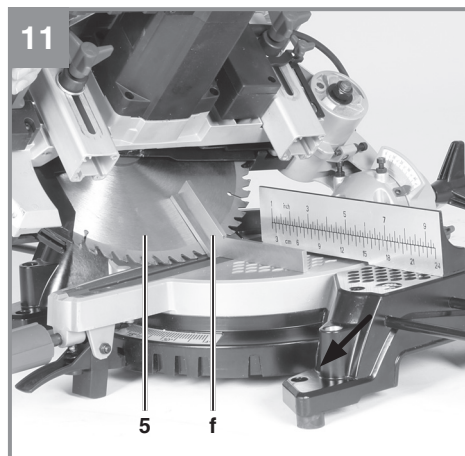
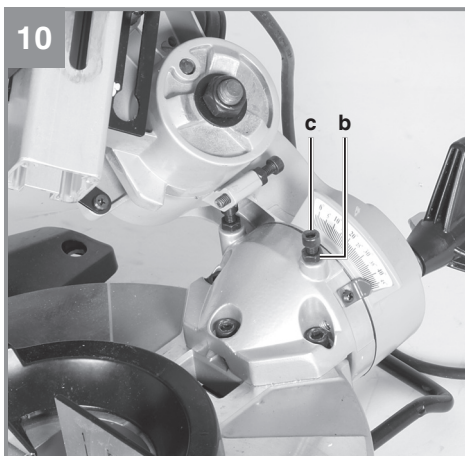
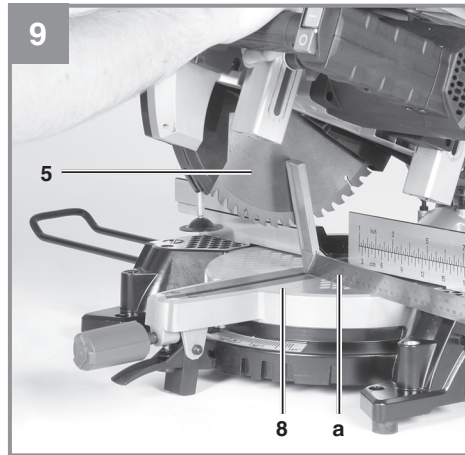
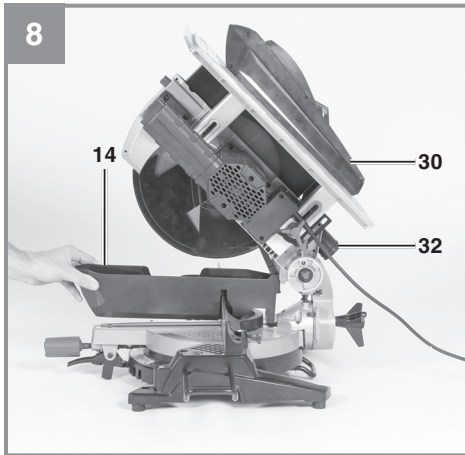


Art.-Nr.: 43.003.47

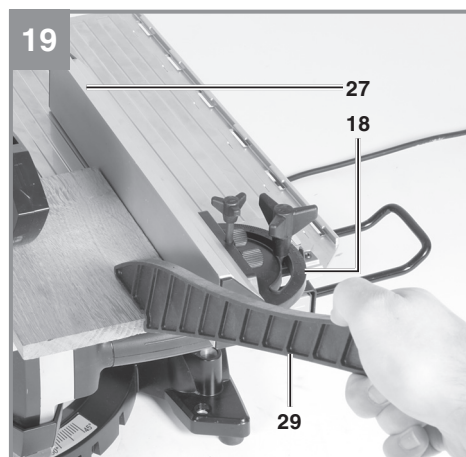
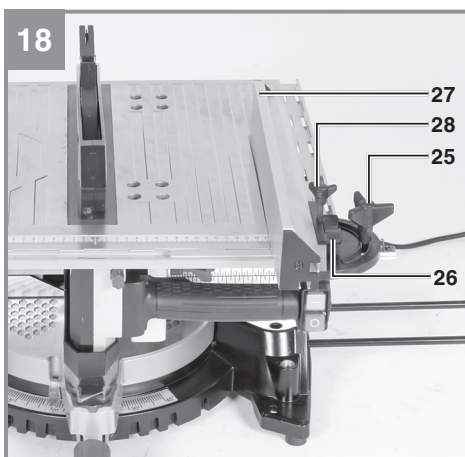
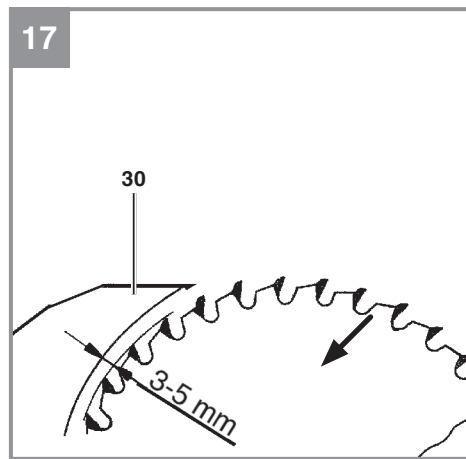
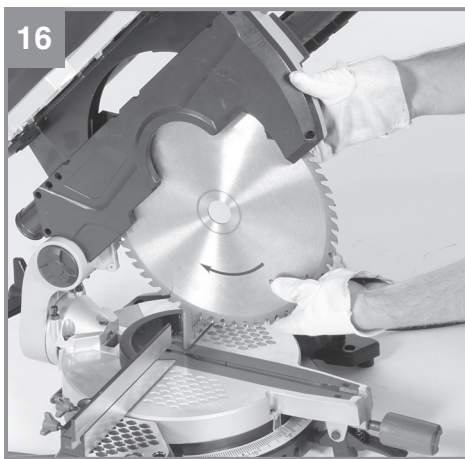
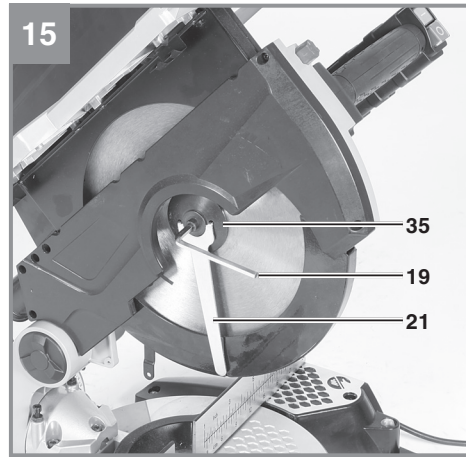
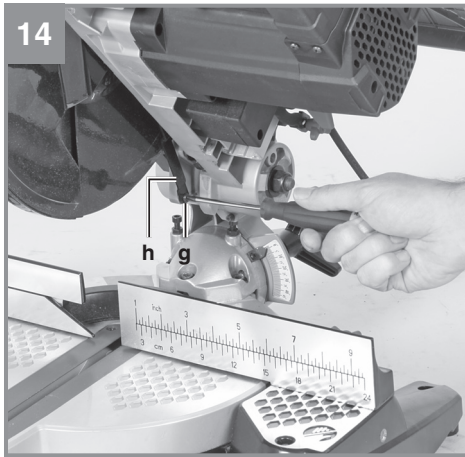
I.-Nr.: 11015

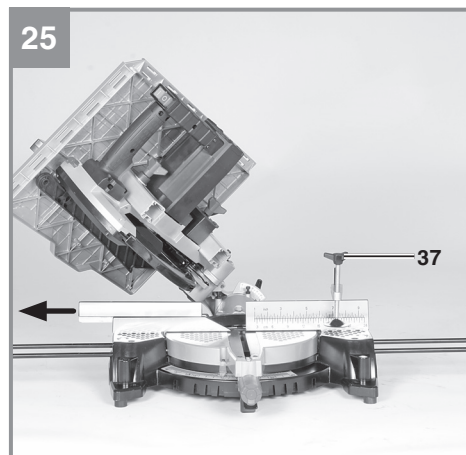
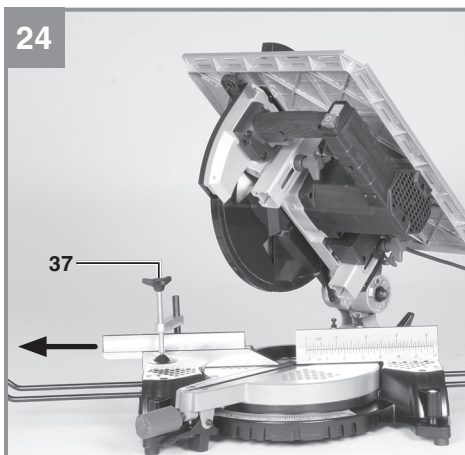
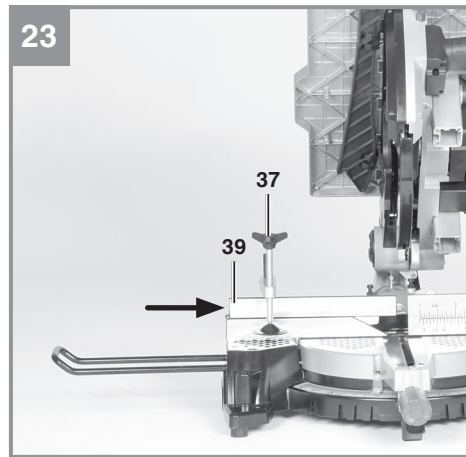
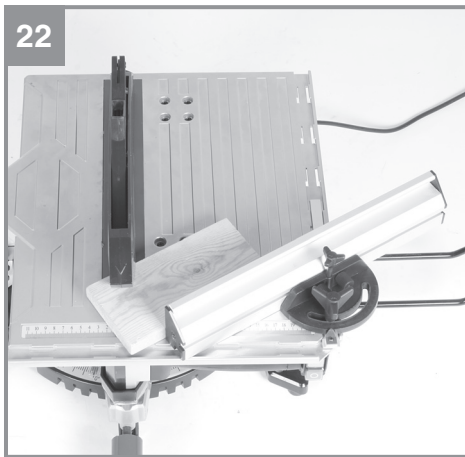
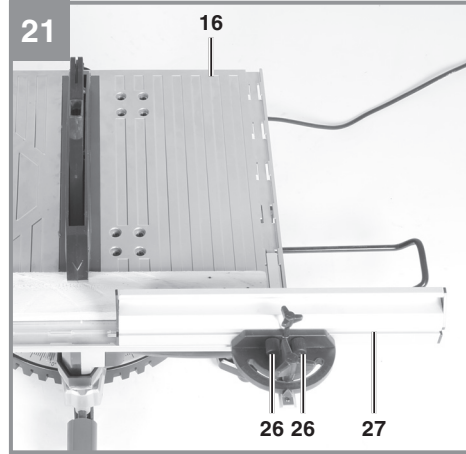
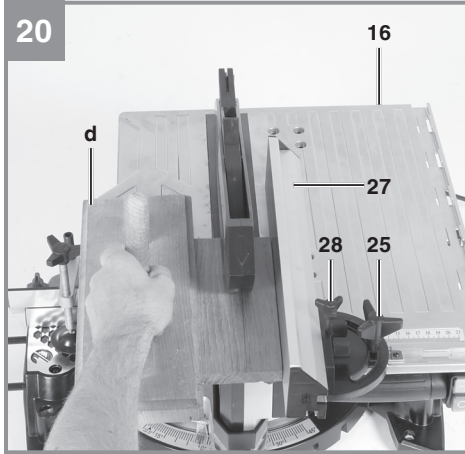


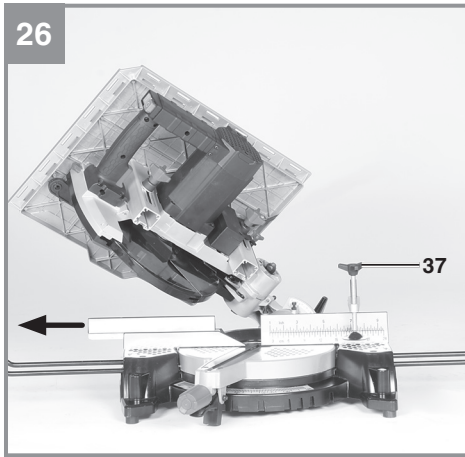














**Gefahr!** - Zur Verringerung des Verletzungsrisikos Bedienungsanleitung lesen



**Vorsicht! Tragen Sie einen Gehörschutz.** Die Einwirkung von Lärm kann Gehörverlust bewirken.



**Vorsicht! Tragen Sie eine Staubschutzmaske.** Beim Bearbeiten von Holz und anderer Materialien kann gesundheitsschädlicher Staub entstehen. Asbesthaltiges Material darf nicht bearbeitet werden!



**Vorsicht! Tragen Sie eine Schutzbrille.** Während der Arbeit entstehende Funken oder aus dem Gerät heraustretende Splitter, Späne und Stäube können Sichtverlust bewirken.



**Vorsicht! Verletzungsgefahr!** Nicht in das laufende Sägeblatt greifen.



**Warnung!** Die verschiebbare Anslagschiene muss für Gehrungsschnitte (bei geneigtem Sägekopf oder Drehtisch mit Winkeleinstellung) in einer äußeren Position fixiert werden.  
Für 90° - Kappschnitte muss die verschiebbare Anslagschiene in der inneren Position fixiert werden.



**Gefahr!**

Beim Benutzen von Geräten müssen einige Sicherheitsvorkehrungen eingehalten werden, um Verletzungen und Schäden zu verhindern. Lesen Sie diese Bedienungsanleitung / Sicherheitshinweise deshalb sorgfältig durch. Bewahren Sie diese gut auf, damit Ihnen die Informationen jederzeit zur Verfügung stehen. Falls Sie das Gerät an andere Personen übergeben sollten, händigen Sie diese Bedienungsanleitung / Sicherheitshinweise bitte mit aus. Wir übernehmen keine Haftung für Unfälle oder Schäden, die durch Nichtbeachten dieser Anleitung und den Sicherheitshinweisen entstehen.

**1. Sicherheitshinweise**

Die entsprechenden Sicherheitshinweise finden Sie im beiliegenden Heftchen!

**Gefahr!**

**Lesen Sie alle Sicherheitshinweise und Anweisungen.** Versäumnisse bei der Einhaltung der Sicherheitshinweise und Anweisungen können elektrischen Schlag, Brand und/oder schwere Verletzungen verursachen. **Bewahren Sie alle Sicherheitshinweise und Anweisungen für die Zukunft auf.**

**2. Gerätebeschreibung und Lieferumfang****2.1 Gerätebeschreibung (Bild 1-3)**

1. Entriegelungsknopf
2. Handgriff
3. Ein,- Ausschalter für Kappbetrieb
4. Ein,- Ausschalter für Tischbetrieb
5. Sägeblatt
6. Sägeblattschutz beweglich
7. Anschlagsschiene
8. Drehtisch
9. unterer Sägetisch
10. Feststellschraube für Drehtisch
11. Skala
12. Tischeinlage unten
13. Aufnahme für Werkstückauflagen
14. untere Sägeblattabdeckung
15. Feststellschraube
16. Sägetisch
17. oberer Sägeblattschutz
18. Quer- bzw. Parallelanschlag
19. Innensechskantschlüssel
20. Werkstückauflagen

21. Stirnlochschlüssel
22. Spannschraube
23. Sicherungsbolzen
24. Feststellschraube
25. Schraube für Gehrungseinstellung
26. Rändelschraube
27. Anschlagsschiene
28. Feststellschraube für Schnittbreite
29. Schiebstock
30. Spaltkeil
31. Absaugstutzen
32. Absauganschluß
33. Pfeil
35. Außenflansch
36. Pfeil
37. Klemme
38. Griffmulde
39. verschiebbare Anschlagsschiene
40. Feststellschraube für verschiebbare Anschlagsschiene

**2.2 Lieferumfang**

Bitte überprüfen Sie die Vollständigkeit des Artikels anhand des beschriebenen Lieferumfangs. Bei Fehlteilen wenden Sie sich bitte spätestens innerhalb von 5 Arbeitstagen nach Kauf des Artikels unter Vorlage eines gültigen Kaufbeleges an unser Service Center oder an die Verkaufsstelle, bei der Sie das Gerät erworben haben. Bitte beachten Sie hierzu die Gewährleistungstabelle in den Service-Informationen am Ende der Anleitung.

- Öffnen Sie die Verpackung und nehmen Sie das Gerät vorsichtig aus der Verpackung.
- Entfernen Sie das Verpackungsmaterial sowie Verpackungs- und Transportsicherungen (falls vorhanden).
- Überprüfen Sie, ob der Lieferumfang vollständig ist.
- Kontrollieren Sie das Gerät und die Zubehörteile auf Transportschäden.
- Bewahren Sie die Verpackung nach Möglichkeit bis zum Ablauf der Garantiezeit auf.

**Gefahr!**

**Gerät und Verpackungsmaterial sind kein Kinderspielzeug! Kinder dürfen nicht mit Kunststoffbeuteln, Folien und Kleinteilen spielen! Es besteht Verschluckungs- und Erstickungsgefahr!**

- Quer- bzw. Parallelanschlag
- Schiebstock
- Werkstückauflagen
- Stirnlochschlüssel

- Innensechskantschlüssel
- Absauganschluss
- Originalbetriebsanleitung
- Sicherheitshinweise

### 3. Bestimmungsgemäße Verwendung

Die Kapp- und Gehrungssäge mit Obertisch dient zum Kappen sowie zum Längs- und Querschneiden (nur mit Queranschlag) von Holz und Kunststoff, entsprechend der Maschinengröße.

Die Säge ist nicht zum Schneiden von Brennholz geeignet. Rundhölzer dürfen nur mit einer geeigneten Vorrichtung geschnitten werden.

Es dürfen nur für die Maschine geeignete Sägeblätter verwendet werden. Die Verwendung von Trennscheiben aller Art ist untersagt.

Bestandteil der bestimmungsgemäßen Verwendung ist auch die Beachtung der Sicherheitshinweise, sowie die Montageanleitung und Betriebshinweise in der Bedienungsanleitung.

Personen, die die Maschine bedienen und warten, müssen mit dieser vertraut und über mögliche Gefahren unterrichtet sein.

Darüber hinaus sind die geltenden Unfallverhütungsvorschriften genauestens einzuhalten.

Sonstige allgemeine Regeln in arbeitsmedizinischen und sicherheitstechnischen Bereichen sind zu beachten.

Veränderungen an der Maschine schließen eine Haftung des Herstellers und daraus entstehende Schäden gänzlich aus.

Trotz bestimmungsmäßiger Verwendung können bestimmte Restrisikofaktoren nicht vollständig ausgeräumt werden. Bedingt durch Konstruktion und Aufbau der Maschine können folgende Punkte auftreten:

- Berührung des Sägeblattes im nicht abgedecktem Sägebereich.
- Eingreifen in das laufende Sägeblatt (Schnittverletzung)
- Rückschlag von Werkstücken und Werkstückteilen.
- Sägeblattbrüche.
- Herausschleudern von fehlerhaften Hartmetallteilen des Sägeblattes.
- Gehörschäden bei Nichtverwendung des nötigen Gehörschutzes.
- Gesundheitsschädliche Emissionen von Holzstäuben bei Verwendung in geschlossenen Räumen.

#### Wichtiger Hinweis zum Stromanschluss

Das Gerät unterfällt der Norm EN 61000-3-11, d.h. es ist nicht für den Gebrauch in Wohnbereichen, in denen die Stromversorgung über ein öffentliches Niederspannungs-Versorgungssystem erfolgt, vorgesehen, weil es dort bei ungünstigen Netzverhältnissen Störungen verursachen kann. (Spannungsschwankungen).

In Industriegebieten oder anderen Bereichen, in denen die Stromversorgung nicht über ein öffentliches Niederspannungs-Versorgungssystem erfolgt, kann das Gerät verwendet werden.

#### Allgemeine Sicherheitsmaßnahmen

Der Benutzer ist verantwortlich, das Gerät gemäß den Angaben des Herstellers fachgerecht zu installieren und zu nutzen. Soweit elektromagnetische Störungen festgestellt werden sollten, liegt es in der Verantwortung des Benutzers.

#### Gewährleistung

Die Gewährleistungszeit beträgt 12 Monate bei gewerblicher Nutzung, 24 Monate für Verbraucher und beginnt mit dem Zeitpunkt des Kaufs des Gerätes.

### 4. Technische Daten

Wechselstrommotor.....	230-240 V ~ 50 Hz
Leistung .....	2000 Watt
Betriebsart .....	S1
Leerlaufdrehzahl $n_0$ .....	4200 min <sup>-1</sup>
Hartmetallsägeblatt.....	∅ 305 x ∅ 30 x 3,2 mm
Anzahl der Zähne.....	40
Absauganschluß.....	∅ 36 mm
Gewicht.....	ca. 17,5 kg

#### Als Tischsäge:

Sägetisch.....	466 x 400 mm
Schnitttiefe.....	max. 50 mm
Mindestgröße des Werkstückes.....	15 x 10 x 100 mm
Parallelanschlag .....	schwenkbar -45° bis + 45°

**Als Kappsäge:**

Schwenkbereich .....	-45° / 0° / +45°
Gehrungsschnitt .....	0° bis 45° nach links
Sägebreite bei 90° .....	170 x 85 mm
Sägebreite bei 45° .....	110 x 85 mm
Sägebreite bei 2 x 45° (Doppelgehrungsschnitt links) .....	75 x 50 mm
(Doppelgehrungsschnitt rechts).....	110 x 50 mm
Mindestgröße des Werkstückes.....	50 x 10 x 100 mm

**Gefahr!****Geräusch und Vibration**

Die Geräusch- und Vibrationswerte wurden entsprechend EN 61029 ermittelt.

Schalldruckpegel $L_{pA}$ .....	99,1 dB(A)
Unsicherheit $K_{pA}$ .....	3 dB
Schallleistungspegel $L_{WA}$ .....	112,1 dB(A)
Unsicherheit $K_{WA}$ .....	3 dB

**Tragen Sie einen Gehörschutz.**

Die Einwirkung von Lärm kann Gehörverlust bewirken.

Der angegebene Schwingungsemissionswert ist nach einem genormten Prüfverfahren gemessen worden und kann sich, abhängig von der Art und Weise, in der das Elektrowerkzeug verwendet wird, ändern und in Ausnahmefällen über dem angegebenen Wert liegen.

Der angegebene Schwingungsemissionswert kann zum Vergleich eines Elektrowerkzeuges mit einem anderen verwendet werden.

Der angegebene Schwingungsemissionswert kann auch zu einer einleitenden Einschätzung der Beeinträchtigung verwendet werden.

**Beschränken Sie die Geräuschentwicklung und Vibration auf ein Minimum!**

- Verwenden Sie nur einwandfreie Geräte.
- Warten und reinigen Sie das Gerät regelmäßig.
- Passen Sie Ihre Arbeitsweise dem Gerät an.
- Überlasten Sie das Gerät nicht.
- Lassen Sie das Gerät gegebenenfalls überprüfen.
- Schalten Sie das Gerät aus, wenn es nicht benutzt wird.

**Vorsicht!****Restrisiken**

**Auch wenn Sie dieses Elektrowerkzeug vorschriftsmäßig bedienen, bleiben immer Restrisiken bestehen. Folgende Gefahren können im Zusammenhang mit der Bauweise und Ausführung dieses Elektrowerkzeuges auftreten:**

1. Lungenschäden, falls keine geeignete Staubschutzmaske getragen wird.
2. Gehörschäden, falls kein geeigneter Gehörschutz getragen wird.
3. Gesundheitsschäden, die aus Hand-Arm-Schwingungen resultieren, falls das Gerät über einen längeren Zeitraum verwendet wird oder nicht ordnungsgemäß geführt und gewartet wird.

**5. Vor Inbetriebnahme**

Überzeugen Sie sich vor dem Anschließen, dass die Daten auf dem Typenschild mit den Netzdaten übereinstimmen.

**Warnung!**

**Ziehen Sie immer den Netzstecker, bevor Sie Einstellungen am Gerät vornehmen.**

- Die Maschine muß standsicher aufgestellt werden, d.h. auf einer Werkbank, einem Universal-Untergestell o. ä. mit 4 Schrauben festschrauben.
- Vor Inbetriebnahme müssen alle Abdeckungen und Sicherheitsvorrichtungen ordnungsgemäß montiert sein.
- Das Sägeblatt muß frei laufen können.
- Bei bereits bearbeitetem Holz auf Fremdkörper wie z.B. Nägel oder Schrauben usw. achten.
- Bevor Sie den Ein- / Ausschalter betätigen, vergewissern Sie sich, ob das Sägeblatt richtig montiert ist und bewegliche Teile leichtgängig sind.
- Überzeugen Sie sich vor dem Anschließen der Maschine, daß die Daten auf dem Typenschild mit den Netzdaten übereinstimmen.
- Befestigen Sie die Klemme (37) an der Oberseite der Anschlagsschiene mit der Schraube.

### 5.1 Säge aufbauen: (Abb. 1-4)

- Die beiden Werkstück-Auflagebügel (20) in die dafür vorgesehenen Aufnahmen (13) an der Geräterseite stecken und mit den Schrauben fixieren.
- Um ein Kippen der Säge nach hinten zu vermeiden muss der zusätzliche Standfuß (a) aus dem Gerät gezogen werden (Abb. 4)

### 5.2 Umstellung der Kombisäge (Abb. 1-8)

Die Säge hat zwei Arbeitsstellungen:

A: Tischkreissäge (Abb. 1)

B: Kapp- und Gehrungssäge (Abb.2)

**Die Umstellung der Kombisäge ist genau nach folgenden Verfahren und Schritt für Schritt durchzuführen, ansonsten können die Bauteile beschädigt werden.**

#### **Warnung! Netzstecker ziehen, bevor Sie die Säge umstellen!**

Im Lieferzustand befindet sich die Säge im Betriebszustand A (Tischkreissäge)

#### 5.2.1 Umstellen der Säge auf Kappbetrieb (Abb. 5, 6)

- Ziehen Sie die Feststellschraube (10) und Spannschraube (22) an.
- Lösen Sie die Feststellschrauben (15,24) und heben Sie den Säge Tisch an, so dass er in die höchste Position fährt. Ziehen Sie beide Feststellschrauben wieder fest.
- Drücken Sie den Säge Tisch (16) an der Vorderseite nach unten, und ziehen Sie gleichzeitig den Sicherungsbolzen (23) nach Außen.
- **Vorsicht!** Durch die Rückholfeder schlägt die Maschine automatisch nach oben. Lassen Sie den Säge Tisch nicht los sondern bewegen Sie den Säge Tisch mit Gegendruck langsam nach oben in die ausgeklappte Position.
- Indem Sie den Sicherungsbolzen (23) nach außen ziehen wird der Schalter (4) für Tischbetrieb deaktiviert und der Schalter für Kappbetrieb (3) aktiviert.
- Nehmen Sie die Untere Sägeblattabdeckung (14) ab.
- Jetzt ist die Säge auf Kapp-Betrieb eingestellt.

#### 5.2.2 Umstellen der Säge auf Tischbetrieb (Abb. 5-7)

- Stellen Sie den Maschinenkopf nach oben und den Drehtisch auf 0° Position.
- Ziehen Sie die Feststellschraube (10) und Spannschraube (22) an.
- Setzen Sie die untere Sägeblattabdeckung (14) so am Drehtisch ein, dass sie hinter der Anschlagschiene (7) einrastet.
- Drücken Sie den Entriegelungsknopf (1) und senken Sie die Maschine mit dem Handgriff (2) nach unten ab bis der untere Sägeblattschutz (14) das Sägeblatt abdeckt.
- Drücken Sie den Säge Tisch (16) an der Vorderseite nach unten, und drücken Sie gleichzeitig den Sicherungsbolzen (23) nach Innen.
- Indem Sie den Sicherungsbolzen (23) nach innen drücken wird der Schalter (4) für Tischbetrieb aktiviert und der Schalter für Kappbetrieb (3) deaktiviert.
- Lösen Sie die Feststellschrauben (15,24) und senken Sie den Säge Tisch ab, bis die gewünschte Schnitthöhe des Sägeblattes erreicht ist.
- Ziehen Sie beide Feststellschrauben wieder fest.
- Jetzt ist die Säge auf Tisch-Betrieb eingestellt.

#### 5.3 Einstellmöglichkeiten der Säge im Kappbetrieb (Abb. 1/2)

- Zum Verstellen des Drehtellers (8) die Feststellschraube (10) ca. 2 Umdrehungen lockern.
- Der Drehteller (8) besitzt Raststellungen bei 0°, 15°, 22,5°, 30°. Sobald der Drehteller (8) eingerastet ist, muß die Stellung durch festdrehen der Feststellschraube (10) zusätzlich fixiert werden.
- Sollten andere Winkelstellungen benötigt werden, so wird der Drehteller (8) nur über die Feststellschraube (10) fixiert.
- Maschinenkopf nach oben schwenken.
- Der Maschinenkopf kann durch lösen der Spannschraube (22) nach links auf max. 45° geneigt werden.

#### 5.4 Feinjustierung des Anschlags für Kappschnitt 90° (Abb. 1-3/9/10)

- Den Maschinenkopf nach unten senken.
- Spannschraube (22) lockern.
- Anschlagwinkel (a) zwischen Sägeblatt (5) und Drehtisch (8) anlegen.
- Gegenmutter (b) lockern und die Justierschraube (c) soweit verstellen, bis der Winkel

zwischen Sägeblatt (5) und Drehtisch (8) 90° beträgt.

- Um diese Einstellung zu fixieren Gegenmutter (b) wieder festziehen.

#### 5.5 Feinjustierung des Anschlags für Gehrungsschnitt 45° (Abb. 1-3/11/12)

- Den Maschinenkopf nach unten senken.
- Den Drehtisch (8) auf 0° Stellung fixieren.
- Die Spannschraube (22) lösen und mit dem Handgriff (2) den Maschinenkopf nach links, auf 45° neigen.
- 45°-Anschlagwinkel (f) zwischen Sägeblatt (5) und Drehtisch (8) anlegen.
- Gegenmutter (d) lockern und Justierschraube (e) soweit verstellen, bis der Winkel zwischen Sägeblatt (5) und Drehtisch (8) genau 45° beträgt.
- Gegenmutter (d) wieder festziehen um diese Einstellung zu fixieren.

#### 5.6 Spanabsaugung (Abb. 13)

- Die Maschine ist mit einem Absauganschluss (32) ausgestattet, zusätzlich mit einem Absaugstutzen (31) der am oberen Sägeblattschutz befestigt werden kann.
- Mit diesen kann die Maschine an handelsübliche Spanabsaugungen angeschlossen werden.
- Betreiben Sie das Gerät nur mit Absaugung. Überprüfen und reinigen sie regelmäßig die Absaugkanäle.

#### 5.7 Austausch des Sägeblatts (Abb. 14-19)

**Vorsicht! Ziehen Sie den Netzstecker.**

**Vorsicht! Tragen Sie beim Hantieren mit dem Sägeblatt Handschuhe.**

- Stellen Sie die Säge auf Kappbetrieb (s. 5.2.1).
- Öffnen Sie die Schraube (g) am Hebel (h).
- Setzen Sie den Stirnlochschlüssel (21) am Außenflansch (35) an und öffnen Sie im Uhrzeigersinn die Sägeblattschraube mit dem Innensechskantschlüssel.
- Nehmen Sie das Sägeblatt (5) vom Innenflansch ab
- Reinigen Sie Motorwelle und Flansche gründlich bevor Sie das neue Sägeblatt einsetzen und festziehen.
- Hinweis! Die Schnittrichtung der Zähne und Drehrichtungspfeil am Sägeblatt muss mit der Richtung des Pfeils am Gehäuse übereinstimmen.
- Vorsicht! Befestigen Sie den Hebel (h) mit der Schraube (g) wieder am Gehäuse. Prüfen

Sie ob der Sägeblattschutz sich selbsttätig schließt wenn der Maschinenkopf nach oben bewegt wird, bevor Sie die Maschine in Betrieb nehmen,

- Der Spaltkeil ist ab Werk eingestellt. Sollten Sie Einstellungen am Spaltkeil machen müssen Sie darauf achten dass der Abstand zwischen den Zähnen des Sägeblattes und dem Spaltkeil 3-5mm beträgt und der Spaltkeil fest angezogen ist.

## 6. Bedienung

**Nach jeder neuen Einstellung empfehlen wir einen Probeschnitt, um die eingestellten Maße zu überprüfen.**

**Warnung!** Die verschiebbare Anschlagschiene (39) muss für 90° - Kappschnitte in der inneren Position fixiert werden:

- Öffnen Sie die Feststellschraube (40) der verschiebbaren Anschlagschiene und schieben sie die verschiebbare Anschlagschiene nach innen.
- Die verschiebbare Anschlagschiene (39) muss so weit vor der innersten Position arretiert werden, dass der Abstand zwischen Anschlagschiene (39) und Sägeblatt (5) maximal 5mm beträgt.
- Prüfen Sie vor dem Schnitt, dass zwischen der Anschlagschiene und dem Sägeblatt keine Kollision möglich ist.
- Feststellschraube (40) wieder anziehen.

**Warnung!** Die verschiebbare Anschlagschiene (39) muss für 0°-45° Gehrungsschnitte (bei geneigtem Sägekopf oder Drehtisch mit Winkeleinrichtung) in einer äußeren Position fixiert werden:

- Öffnen Sie die Feststellschraube (40) der verschiebbaren Anschlagschiene und schieben sie die verschiebbare Anschlagschiene nach außen.
- Die verschiebbare Anschlagschiene (39) muss so weit vor der innersten Position arretiert werden, dass der Abstand zwischen Anschlagschiene (39) und Sägeblatt (5) maximal 5mm beträgt.
- Prüfen Sie vor dem Schnitt, dass zwischen der Anschlagschiene und dem Sägeblatt keine Kollision möglich ist.
- Feststellschraube (40) wieder anziehen.



**6.1 Verwendung als Tischsäge (Abb. 1)  
Säge auf Tischbetrieb einstellen  
(siehe 5.2.2, 6)  
Achtung beim Einschneiden.**

**6.1.1 Ein-, Ausschalter (Abb. 18)**

- Durch Drücken des grünen Tasters (I) kann die Säge eingeschaltet werden. Vor Beginn des Sägens abwarten, bis das Sägeblatt (5) seine maximale Drehzahl erreicht hat.
- Um die Säge wieder auszuschalten, muß der rote Taster (0) gedrückt werden.

**6.1.2 Schnittiefe einstellen**

- Lösen Sie die Feststellschrauben (15,24) und senken Sie den Säge Tisch ab, bis die gewünschte Schnitthöhe des Sägeblattes erreicht ist.
- Ziehen Sie beide Feststellschrauben wieder fest

**6.1.3 Ausführung von Längsschnitten (Abb. 20-22)**

- Rändelschraube (25) lösen und Quer-, Parallelanschlag (18) auf 90° einstellen Rändelschraube (25) wieder fixieren.
- Parallelanschlag (18) von rechts in die vordere Nut des Säge Tisch (16) einsetzen.
- Die beiden Rändelschrauben (26) lösen. Anschlagsschiene (27) bis über die Mitte des Sägeblattes (5) vorschieben und fixieren.
- Parallelanschlag (18) mittels der Maßskala (c) auf dem Säge Tisch (16) auf das gewünschte Maß einstellen und mit der Feststellschraube (28) festklemmen.
- Säge durch Drücken der grünen Taste (I) einschalten.
- Werkstück langsam und präzise entlang des Parallelanlasses (18) zum Sägeblatt (5) vorschieben.
- Der obere Sägeblattschutz (17) öffnet sich beim Vorschieben des Schnittgutes von selbst.

**Achtung:**

Bei Werkstückbreiten **unter 120 mm** ist im Bereich des Sägeblattes (5) unbedingt der Schiebstock (29) zu verwenden. (siehe Abb.21) (Im Lieferumfang enthalten!)  
Bei Werkstückbreiten unter 30 mm ist ein Schiebeholz (d) zum Vorschieben zu verwenden.

**Schiebeholz nicht im Lieferumfang enthalten! (Erhältlich im einschlägigen Fachhandel)**

- Schnittgut immer bis zum Ende des Spaltkeils (30) durchschieben.
- Nach dem Schnitt schließt sich die Schutzhaube (17) wieder von selbst und verdeckt das Sägeblatt (5).
- Säge wieder ausschalten.
- Warnung! Lange Werkstücke gegen Abkippen am Ende des Schneidevorgangs sichern. (z. B. Abrollständer etc.)

**6.1.4. Ausführung von Querschnitten (Abb. 20-22)**

- Quer-, Parallelanschlag (18) von Vorne in die seitliche Nut des Säge Tisch (16) einsetzen.
- Feststellschraube (28) festziehen, bis sich der Quer-, Parallelanschlag (18) mit geringem Spiel in der Nut des Säge Tisch (16) bewegen läßt.
- Schraube (25) lockern und Queranschlag (18) auf das gewünschte Winkelmaß einstellen und fixieren.
- Die beiden Rändelschrauben (26) lockern und Anschlagsschiene (27) nach links schieben, bis diese beim Vorschieben den Sägeblattschutz (17) nicht mehr berührt. Rändelschrauben (26) wieder festziehen.
- Säge einschalten.
- Schnittgut fest an die Anschlagsschiene (27) drücken und zusammen mit dem Quer-, Parallelanschlag (18) langsam in das Sägeblatt (5) schieben um den Schnitt auszuführen.
- Nach Beendigung des Schneidevorgangs, Säge wieder ausschalten.

**6.2. Verwendung als Kappsäge**

**Säge auf Kappbetrieb einstellen (siehe 5.2.1)**

**6.2.1 Einstellungen (Abb. 2/3)**

- Der Maschinenkopf kann durch Lösen der Spannschraube (22) nach links auf max. 45° geneigt werden.
- Der Drehtisch (8) ist durch Lösen der Feststellschrauben (10) von -45° bis +45° verstellbar.
- Die Säge wird durch Drücken des Ein-, Ausschalters (3) in Betrieb genommen. Der Schalter muß während des Sägens gedrückt gehalten werden.

### 6.2.2 Kappschnitt 90° und Drehtisch 0° (Abb. 2-3/23)

- Die Säge wird durch gleichzeitiges Drücken des Ein- Ausschalters (3) eingeschaltet.
- Achtung! Das zu sägende Material sicher auf die Maschinenfläche auflegen und mit der Klemme (37) sichern, damit das Material sich während des Schneidens nicht verschiebt.
- Nach dem Einschalten der Säge abwarten, bis das Sägeblatt (5) seine maximale Drehzahl erreicht hat.
- Entriegelungshebel (1) drücken und Maschinenkopf mit dem Griff (2) gleichmäßig und mit leichtem Druck nach unten durch das Werkstück bewegen.
- Nach Beendigung des Sägevorgangs Maschinenkopf wieder in die obere Ruhestellung bringen und Ein-, Ausschalter (3) loslassen.  
**Warnung!** Durch die Rückholfeder schlägt die Maschine automatisch nach oben, d.h. Handgriff (2) nach Schnittende nicht loslassen, sondern Maschinenkopf langsam und unter leichtem Gegendruck nach oben bewegen.

### 6.2.3 Kappschnitt 90° und Drehtisch 0°- 45° (Abb. 2-3/24)

Mit der Kapp- Gehrungssäge mit Obertisch können Schrägschnitte nach links und rechts von 0°- 45° zur Anschlagsschiene ausgeführt werden.

- Maschinenkopf in die obere Stellung bringen.
- Den Drehtisch (8) durch Lockern der Feststellschraube (10) lösen.
- Mit dem Handgriff (2) den Drehtisch (8) auf den gewünschten Winkel einstellen, d.h. die Markierung (a) auf dem Drehtisch muß mit dem gewünschtem Winkelmaß (11) auf der feststehenden Bodenplatte (9) übereinstimmen.
- Die Feststellschraube (10) wieder festziehen um Drehtisch (8) zu fixieren.
- Schnitt wie unter Punkt 6.2.2 beschrieben ausführen.

### 6.2.4 Gehrungsschnitt 0°- 45° und Drehtisch 0° (Abb. 2-3/25)

Mit der Kapp- Gehrungssäge mit Obertisch können Gehrungsschnitte nach links von 0°- 45° zur Arbeitsfläche ausgeführt werden.

- Maschinenkopf in die obere Stellung bringen.
- Den Drehtisch (8) auf 0° Stellung fixieren.
- Die Spannschraube (22) lösen und mit dem Handgriff (2) den Maschinenkopf nach links neigen, bis der Zeiger auf das gewünschte Winkelmaß zeigt.

- Spannschraube (22) wieder festziehen und Schnitt wie unter Punkt 6.2.2 beschrieben durchführen.

### 6.2.5 Gehrungsschnitt 0°- 45° und Drehtisch 0°- 45° (Abb. 2-3/26)

Mit der Kapp- Gehrungssäge mit Obertisch können Gehrungsschnitte nach links von 0°- 45° zur Arbeitsfläche und gleichzeitig 0°- 45° zur Anschlagsschiene ausgeführt werden (Doppelgehrungsschnitt).

- Maschinenkopf in die obere Stellung bringen.
- Den Drehtisch (8) durch Lockern der Feststellschraube (10) lösen.
- Mit dem Handgriff (2) den Drehtisch (8) auf den gewünschten Winkel einstellen (siehe hierzu auch Punkt 6.2.3).
- Die Feststellschraube (10) wieder festziehen um Drehtisch zu fixieren.
- Die Spannschraube (22) lösen und mit dem Handgriff (2) den Maschinenkopf nach links, auf das gewünschte Winkelmaß neigen (siehe hierzu auch Punkt 6.2.4).
- Spannschraube (22) wieder festziehen.
- Schnitt wie unter Punkt 6.2.2 beschrieben ausführen.

### 6.3 Elektrische Bremse

Aus Sicherheitsgründen ist das Gerät mit einem elektrischen Bremssystem für das Sägeblatt ausgestattet. Beim Ausschalten kann deshalb leichte Geruchs- oder Funkenbildung auftreten. Diese hat keine Auswirkung auf die Funktionsfähigkeit oder Betriebssicherheit des Gerätes!

## 7. Austausch der Netzanschlussleitung

### Gefahr!

Wenn die Netzanschlussleitung dieses Gerätes beschädigt wird, muss sie durch den Hersteller oder seinen Kundendienst oder eine ähnlich qualifizierte Person ersetzt werden, um Gefährdungen zu vermeiden.

## 8. Reinigung, Wartung und Ersatzteilbestellung

### Gefahr!

Ziehen Sie vor allen Reinigungsarbeiten den Netzstecker.

### 8.1 Reinigung

- Halten Sie Schutzvorrichtungen, Luftschlitz und Motorengehäuse so staub- und schmutzfrei wie möglich. Reiben Sie das Gerät mit einem sauberen Tuch ab oder blasen Sie es mit Druckluft bei niedrigem Druck aus.
- Wir empfehlen, dass Sie das Gerät direkt nach jeder Benutzung reinigen.
- Reinigen Sie das Gerät regelmäßig mit einem feuchten Tuch und etwas Schmierseife. Verwenden Sie keine Reinigungs- oder Lösungsmittel; diese könnten die Kunststoffteile des Gerätes angreifen. Achten Sie darauf, dass kein Wasser in das Geräteinnere gelangen kann. Das Eindringen von Wasser in ein Elektrogerät erhöht das Risiko eines elektrischen Schlages.

### 8.2 Kohlebürsten

Bei übermäßiger Funkenbildung lassen Sie die Kohlebürsten durch eine Elektrofachkraft überprüfen.

**Gefahr!** Die Kohlebürsten dürfen nur von einer Elektrofachkraft ausgewechselt werden.

### 8.3 Wartung

- Im Geräteinneren befinden sich keine weiteren zu wartenden Teile.
- Alle beweglichen Teile sind in periodischen Zeitabständen nachzuschmieren.

### 8.4 Ersatzteil- und Zubehörbestellung:

Bei der Ersatzteilbestellung sollten folgende Angaben gemacht werden;

- Typ des Gerätes
- Artikelnummer des Gerätes
- Ident-Nummer des Gerätes
- Ersatzteilnummer des erforderlichen Ersatzteils

Aktuelle Preise und Infos finden Sie unter [www.isc-gmbh.info](http://www.isc-gmbh.info)



Tipp! Für ein gutes Arbeitsergebnis empfehlen wir hochwertiges Zubehör von **kwb** ! [www.kwb.eu](http://www.kwb.eu)  
[welcome@kwb.eu](mailto:welcome@kwb.eu)

## 9. Entsorgung und Wiederverwertung

Das Gerät befindet sich in einer Verpackung um Transportschäden zu verhindern. Diese Verpackung ist Rohstoff und ist somit wieder verwendbar oder kann dem Rohstoffkreislauf zurückgeführt werden. Das Gerät und dessen Zubehör bestehen aus verschiedenen Materialien, wie z.B. Metall und Kunststoffe. Defekte Geräte gehören nicht in den Hausmüll. Zur fachgerechten Entsorgung sollte das Gerät an einer geeigneten Sammelstellen abgegeben werden. Wenn Ihnen keine Sammelstelle bekannt ist, sollten Sie bei der Gemeindeverwaltung nachfragen.

## 10. Lagerung

Lagern Sie das Gerät und dessen Zubehör an einem dunklen, trockenen und frostfreiem Ort. Die optimale Lagertemperatur liegt zwischen 5 und 30 °C. Bewahren Sie das Elektrowerkzeug in der Originalverpackung auf.



Nur für EU-Länder

Werfen Sie Elektrowerkzeuge nicht in den Hausmüll!

Gemäß europäischer Richtlinie 2012/19/EU über Elektro- und Elektronik-Altgeräte und Umsetzung in nationales Recht müssen verbrauchte Elektrowerkzeuge getrennt gesammelt werden und einer umweltgerechten Wiederverwertung zugeführt werden.

Recycling-Alternative zur Rücksendeaufforderung:

Der Eigentümer des Elektrogerätes ist alternativ anstelle Rücksendung zur Mitwirkung bei der sachgerechten Verwertung im Falle der Eigentumsaufgabe verpflichtet. Das Altgerät kann hierfür auch einer Rücknahmestelle überlassen werden, die eine Beseitigung im Sinne der nationalen Kreislaufwirtschafts- und Abfallgesetze durchführt. Nicht betroffen sind den Altgeräten beigefügte Zubehörteile und Hilfsmittel ohne Elektrobestandteile.

Der Nachdruck oder sonstige Vervielfältigung von Dokumentation und Begleitpapieren der Produkte, auch auszugsweise, ist nur mit ausdrücklicher Zustimmung der iSC GmbH zulässig.

Technische Änderungen vorbehalten

- Das Produkt erfüllt die Anforderungen der EN 61000-3-11 und unterliegt Sonderanschlussbedingungen. Das heißt, dass eine Verwendung an beliebigen frei wählbaren Anschlusspunkten nicht zulässig ist.
- Das Gerät kann bei ungünstigen Netzverhältnissen zu vorübergehenden Spannungsschwankungen führen.
- Das Produkt ist ausschließlich zur Verwendung an Anschlusspunkten vorgesehen, die a) eine maximale zulässige Netzimpedanz  $Z_{max} = 0,248 \Omega$  (Ohm) nicht überschreiten, oder b) die eine Dauerstrombelastbarkeit des Netzes von mindestens 100 A je Phase haben.
- Sie müssen als Benutzer sicherstellen, wenn nötig in Rücksprache mit Ihrem Energieversorgungsunternehmen, dass Ihr Anschlusspunkt, an dem Sie das Produkt betreiben möchten, eine der beiden genannten Anforderungen a) oder b) erfüllt.

## Service-Informationen

Wir unterhalten in allen Ländern, welche in der Garantieurkunde benannt sind, kompetente Service-Partner, deren Kontakte Sie der Garantieurkunde entnehmen. Diese stehen Ihnen für alle Service-Belange wie Reparatur, Ersatzteil- und Verschleißteil-Versorgung oder den Bezug von Verbrauchsmaterialien zur Verfügung.

Es ist zu beachten, dass bei diesem Produkt folgende Teile einem gebrauchsgemäßen oder natürlichen Verschleiß unterliegen bzw. folgende Teile als Verbrauchsmaterialien benötigt werden.

Kategorie	Beispiel
Verschleißteile*	Kohlebürsten
Verbrauchsmaterial/ Verbrauchsteile*	Sägeblatt, Schiebestock
Fehlteile	

\* nicht zwingend im Lieferumfang enthalten!

Bei Mängel oder Fehlern bitten wir Sie, den Fehlerfall im Internet unter [www.isc-gmbh.info](http://www.isc-gmbh.info) anzumelden. Bitte achten Sie auf eine genaue Fehlerbeschreibung und beantworten Sie dazu in jedem Fall folgende Fragen:

- Hat das Gerät bereits einmal funktioniert oder war es von Anfang an defekt?
- Ist Ihnen vor dem Auftreten des Defektes etwas aufgefallen (Symptom vor Defekt)?
- Welche Fehlfunktion weist das Gerät Ihrer Meinung nach auf (Hauptsymptom)?  
Beschreiben Sie diese Fehlfunktion.



## Garantieurkunde

Sehr geehrte Kundin, sehr geehrter Kunde,  
unsere Produkte unterliegen einer strengen Qualitätskontrolle. Sollte dieses Gerät dennoch einmal nicht einwandfrei funktionieren, bedauern wir dies sehr und bitten Sie, sich an unseren Servicedienst unter der auf dieser Garantiekarte angegebenen Adresse zu wenden. Gerne stehen wir Ihnen auch telefonisch über die angegebene Servicrufnummer zur Verfügung. Für die Geltendmachung von Garantieansprüchen gilt folgendes:

1. Diese Garantiebedingungen richten sich ausschließlich an Verbraucher, d. h. natürliche Personen, die dieses Produkt weder im Rahmen ihrer gewerblichen noch anderen selbständigen Tätigkeit nutzen wollen. Diese Garantiebedingungen regeln zusätzliche Garantieleistungen, die der u. g. Hersteller zusätzlich zur gesetzlichen Gewährleistung Käufern seiner Neugeräte verspricht. Ihre gesetzlichen Gewährleistungsansprüche werden von dieser Garantie nicht berührt. Unsere Garantieleistung ist für Sie kostenlos.
2. Die Garantieleistung erstreckt sich ausschließlich auf Mängel an einem von Ihnen erworbenen neuen Gerät des u. g. Herstellers, die auf einem Material- oder Herstellungsfehler beruhen und ist nach unserer Wahl auf die Behebung solcher Mängel am Gerät oder den Austausch des Gerätes beschränkt. Bitte beachten Sie, dass unsere Geräte bestimmungsgemäß nicht für den gewerblichen, handwerklichen oder beruflichen Einsatz konstruiert wurden. Ein Garantievertrag kommt daher nicht zustande, wenn das Gerät innerhalb der Garantiezeit in Gewerbe-, Handwerks- oder Industriebetrieben verwendet wurde oder einer gleichzusetzenden Beanspruchung ausgesetzt war.
3. Von unserer Garantie ausgenommen sind:
  - Schäden am Gerät, die durch Nichtbeachtung der Montageanleitung oder aufgrund nicht fachgerechter Installation, Nichtbeachtung der Gebrauchsanleitung (wie durch z.B. Anschluss an eine falsche Netzspannung oder Stromart) oder Nichtbeachtung der Wartungs- und Sicherheitsbestimmungen oder durch Aussetzen des Geräts an anomale Umweltbedingungen oder durch mangelnde Pflege und Wartung entstanden sind.
  - Schäden am Gerät, die durch missbräuchliche oder unsachgemäße Anwendungen (wie z.B. Überlastung des Gerätes oder Verwendung von nicht zugelassenen Einsatzwerkzeugen oder Zubehör), Eindringen von Fremdkörpern in das Gerät (wie z.B. Sand, Steine oder Staub, Transportschäden), Gewaltanwendung oder Fremdeinwirkungen (wie z. B. Schäden durch Herunterfallen) entstanden sind.
  - Schäden am Gerät oder an Teilen des Geräts, die auf einen gebrauchsgemäßen, üblichen oder sonstigen natürlichen Verschleiß zurückzuführen sind.
4. Die Garantiezeit beträgt 24 Monate und beginnt mit dem Kaufdatum des Gerätes. Garantieansprüche sind vor Ablauf der Garantiezeit innerhalb von zwei Wochen, nachdem Sie den Defekt erkannt haben, geltend zu machen. Die Geltendmachung von Garantieansprüchen nach Ablauf der Garantiezeit ist ausgeschlossen. Die Reparatur oder der Austausch des Gerätes führt weder zu einer Verlängerung der Garantiezeit noch wird eine neue Garantiezeit durch diese Leistung für das Gerät oder für etwaige eingebaute Ersatzteile in Gang gesetzt. Dies gilt auch bei Einsatz eines Vor-Ort-Services.
5. Für die Geltendmachung Ihres Garantieanspruches melden Sie bitte das defekte Gerät an unter: [www.isc-gmbh.info](http://www.isc-gmbh.info). Halten Sie bitte den Kaufbeleg oder andere Nachweise Ihres Kaufs des Neugeräts bereit. Geräte, die ohne entsprechende Nachweise oder ohne Typenschild eingeschickt werden, sind von der Garantieleistung aufgrund mangelnder Zuordnungsmöglichkeit ausgeschlossen. Ist der Defekt des Gerätes von unserer Garantieleistung erfasst, erhalten Sie umgehend ein repariertes oder neues Gerät zurück.

Selbstverständlich beheben wir gegen Erstattung der Kosten auch gerne Defekte am Gerät, die vom Garantiumfang nicht oder nicht mehr erfasst sind. Dazu senden Sie das Gerät bitte an unsere Serviceadresse.

Für Verschleiß-, Verbrauchs- und Fehlteile verweisen wir auf die Einschränkungen dieser Garantie gemäß den Service-Informationen dieser Bedienungsanleitung.

**ISC GmbH · Eschenstraße 6 · 94405 Landau/Isar (Deutschland)**

Sehr geehrte Kundin, sehr geehrter Kunde,  
um Ihnen noch mehr Service zu bieten, haben Sie die Möglichkeit auf unserem Onlineportal weitere  
Informationen abzurufen.

Sollten einmal Probleme oder Fragen zu Ihrem Produkt auftreten, können Sie schnell und einfach unter  
[www.isc-gmbh.info](http://www.isc-gmbh.info) viele Aktionen durchführen. Hier einige Beispiele:

- Ersatzteile bestellen
- Aktuelle Preisauskünfte
- Verfügbarkeiten der Ersatzteile
- Servicestellen Vorort für Benzingeräte
- Defekte Geräte anmelden
- Garantieverlängerungen (nur bei bestimmten Geräten)
- Bestellverfolgung

Wir freuen uns auf Ihren Besuch online unter [www.isc-gmbh.info](http://www.isc-gmbh.info)!

Eine Adresse für alle Fälle!

# [www.isc-gmbh.info](http://www.isc-gmbh.info)

**ISC**

Garantieabwicklung

Produktinfos

Downloads

Ersatzteilservice

Reparatur

Zubehör

Servicepartner

**ISC**

**International Service Center**

[www.isc-gmbh.info](http://www.isc-gmbh.info)

Telefon: 09951 / 95 920 00 · Telefax: 09951/95 917 00  
E-Mail: [info@einhell.de](mailto:info@einhell.de) · Internet: [www.isc-gmbh.info](http://www.isc-gmbh.info)  
**ISC GmbH · Eschenstraße 6 · 94405 Landau/Isar (Deutschland)**



**Danger!** - Read the operating instructions to reduce the risk of injury



**Caution! Wear ear-muffs.** The impact of noise can cause damage to hearing.



**Caution! Wear a breathing mask.** Dust which is injurious to health can be generated when working on wood and other materials. Never use the device to work on any materials containing asbestos!



**Caution! Wear safety goggles.** Sparks generated during working or splinters, chips and dust emitted by the device can cause loss of sight.



**Caution! Risk of injury!** Do not reach into the running saw blade.



**Warning!** To make miter cuts (with the saw head inclined or the turntable set at an angle), the adjustable stop rail must be fixed at an outer position.

To make 90° crosscuts, the adjustable stop rail must be fixed at the inner position.

**Danger!**

When using the equipment, a few safety precautions must be observed to avoid injuries and damage. Please read the complete operating instructions and safety regulations with due care. Keep this manual in a safe place, so that the information is available at all times. If you give the equipment to any other person, hand over these operating instructions and safety regulations as well. We cannot accept any liability for damage or accidents which arise due to a failure to follow these instructions and the safety instructions.

**1. Safety regulations**

The corresponding safety information can be found in the enclosed booklet.

**Danger!****Read all safety regulations and instructions.**

Any errors made in following the safety regulations and instructions may result in an electric shock, fire and/or serious injury.

**Keep all safety regulations and instructions in a safe place for future use.**

**2. Layout and items supplied****2.1 Layout (Fig. 1-3)**

1. Release button
2. Handle
3. ON/OFF switch for crosscut mode
4. ON/OFF switch for table mode
5. Saw blade
6. Movable blade guard
7. Stop rail
8. Turntable
9. Bottom saw table
10. Locking screw for turntable
11. Scale
12. Bottom table insert
13. Mounting for workpiece supports
14. Bottom saw blade cover
15. Locking screw
16. Saw bench
17. Top saw blade guard
18. Cross and parallel stop
19. Hexagon key
20. Workpiece supports
21. Face spanner
22. Tightening screw
23. Safety pin
24. Locking screw

25. Screw for miter setting
26. Knurled screw
27. Stop rail
28. Locking screw for cutting width
29. Push stick
30. Splitter
31. Extractor port
32. Extractor socket
33. Arrow
35. Outer flange
36. Arrow
37. Clamp
38. Recessed handle
39. Adjustable stop rail
40. Locking screw for adjustable stop rail

**2.2 Items supplied**

Please check that the article is complete as specified in the scope of delivery. If parts are missing, please contact our service center or the sales outlet where you made your purchase at the latest within 5 working days after purchasing the product and upon presentation of a valid bill of purchase. Also, refer to the warranty table in the service information at the end of the operating instructions.

- Open the packaging and take out the equipment with care.
- Remove the packaging material and any packaging and/or transportation braces (if available).
- Check to see if all items are supplied.
- Inspect the equipment and accessories for transport damage.
- If possible, please keep the packaging until the end of the guarantee period.

**Danger!**

**The equipment and packaging material are not toys. Do not let children play with plastic bags, foils or small parts. There is a danger of swallowing or suffocating!**

- Cross and parallel stop
- Push stick
- Workpiece supports
- Face spanner
- Hexagon key
- Dust extraction connector
- Original operating instructions
- Safety information

### 3. Proper use

The crosscut and miter saw with table is designed for cross-cutting and for the longitudinal and lateral cutting (with cross stop only) of wood and plastic suitable for the machine size.

The machine is not to be used for cutting fire wood. The machine is to be used only for its prescribed purpose. Any use other than that mentioned is considered to be a case of misuse. The user/operator and not the manufacturer shall be liable for any damage or injury resulting from such cases of misuse. The machine is to be operated only with suitable saw blades. It is prohibited to use any type of cutting-off wheel.

To use the machine properly you must also observe the safety regulations, the assembly instructions and the operating instructions to be found in this manual. All persons who use and service the machine have to be acquainted with this manual and must be informed about its potential hazards. It is also imperative to observe the accident prevention regulations in force in your area.

The same applies for the general rules of occupational health and safety.

The manufacturer shall not be liable for any changes made to the machine nor for any damage resulting from such changes.

Even when the machine is used as prescribed it is still impossible to eliminate certain residual risk factors. The following risks may arise due to the machine's design and setup:

- Contact with the saw blade in the uncovered saw zone.
- Reaching into the running saw blade (cut injuries).
- Kick-back of workpieces and parts of workpieces.
- Saw blade fracturing.
- Catapulting of faulty carbide tips from the saw blade.
- Damage to hearing if essential ear-muffs are not worn.
- Harmful emissions of wood dust when the machine is used in closed rooms.

The equipment is to be used only for its prescribed purpose. Any other use is deemed to be a case of misuse. The user / operator and not the manufacturer will be liable for any damage or injuries of any kind caused as a result of this.

Please note that our equipment has not been designed for use in commercial, trade or industrial

applications. Our warranty will be voided if the machine is used in commercial, trade or industrial businesses or for equivalent purposes.

### 4. Technical data

AC motor.....	230-240 V ~ 50 Hz
Power.....	2000 W
Operating mode.....	S1
Idling speed $n_0$ .....	4200 min <sup>-1</sup>
Carbide saw blade.....	∅ 305 x ∅ 30 x 3,2 mm
Number of teeth.....	40
Extractor socket.....	∅ 36 mm
Weight.....	approx. 17.5 kg

#### For use as a bench-type saw:

Saw table.....	466 x 400 mm
Cutting depth.....	max. 50 mm
Minimum size of the workpiece	15 x 10 x 100 mm
Parallel stop.....	Can be pivoted from -45° to + 45°

#### For use as a crosscut saw:

Pivoting range.....	-45° / 0° / +45°
Miter cut.....	0° to 45° to the left
Saw width at 90°.....	170 x 85 mm
Saw width at 45°.....	110 x 85 mm
Saw width at 2 x 45°	
(Double miter cut to the left).....	75 x 50 mm
(Double miter cut to the right).....	110 x 50 mm
Minimum size of the workpiece	50 x 10 x 100 mm

#### Danger!

##### Sound and vibration

Sound and vibration values were measured in accordance with EN 61029.

Sound pressure level $L_{pA}$ .....	99.1 dB(A)
Uncertainty $K_{pA}$ .....	3 dB
Sound power level $L_{WA}$ .....	112.1 dB(A)
Uncertainty $K_{WA}$ .....	3 dB

#### Wear ear-muffs.

The impact of noise can cause damage to hearing.

The specified vibration value was established in accordance with a standardized testing method. It may change according to how the electric equipment is used and may exceed the specified value



in exceptional circumstances.

The specified vibration value can be used to compare the equipment with other electric power tools.

The specified vibration value can be used for initial assessment of a harmful effect.

**Keep the noise emissions and vibrations to a minimum.**

- Only use appliances which are in perfect working order.
- Service and clean the appliance regularly.
- Adapt your working style to suit the appliance.
- Do not overload the appliance.
- Have the appliance serviced whenever necessary.
- Switch the appliance off when it is not in use.

**Caution!**

**Residual risks**

**Even if you use this electric power tool in accordance with instructions, certain residual risks cannot be ruled out. The following hazards may arise in connection with the equipment's construction and layout:**

1. Lung damage if no suitable protective dust mask is used.
2. Damage to hearing if no suitable ear protection is used.
3. Health damage caused by hand-arm vibrations if the equipment is used over a prolonged period or is not properly guided and maintained.

## 5. Before starting the equipment

Before you connect the equipment to the mains supply make sure that the data on the rating plate are identical to the mains data.

**Warning!**

**Always pull the power plug before making adjustments to the equipment.**

- The machine has to be set up in a stable position, i.e. it has to be bolted to a workbench, a universal stand or the like.
- All the covers and safety devices have to be properly fitted before the machine is switched on.
- It must be possible for the saw blade to run freely.
- When working with wood that has been pro-

cessed before, watch out for foreign bodies such as nails or screws etc.

- Before you actuate the On/Off switch, make sure that the saw blade is correctly fitted and that the machine's moving parts run smoothly.
- Before you connect the machine to the power supply, make sure the data on the rating plate is the same as that for your mains.
- Secure the clamp (37) on the top of the stop rail using the screw.

### 5.1 Setting up the saw (Fig. 1-4)

- Insert the two workpiece support clips (20) in the mounts (13) provided on the side of the tool and fasten them in place with screws.
- To prevent the saw from toppling backwards, the additional foot (a) must be pulled out of the equipment (Fig. 4).

### 5.2 Converting the combination saw (Fig. 1-8)

The saw has two working positions:

A: Bench circular saw (Fig. 1)

B: Crosscut and miter saw (Fig. 2)

**Convert the combination saw can be converted exactly as described below, otherwise the components may be damaged.**

**Important: Pull out the mains plug before you convert the saw.**

When it is supplied, the saw will be in mode A (bench circular saw)

#### 5.2.1 Converting the saw for crosscut mode (Fig. 5, 6)

- Tighten the locking screw (10) and the tightening screw (22).
- Undo the locking screws (15, 24) and lift the saw table so that it moves into the highest position. Tighten the two locking screws again.
- Press the saw table (16) down at the front and draw the safety pin (23) out at the same time.
- Caution! The return spring automatically lifts the machine. Do not let go of the saw table, but move it slowly up to the swung-out position by applying counterpressure.
- When you draw out the safety pin (23), this deactivates the switch (4) for bench mode and activates the switch for crosscut mode (3).
- Remove the bottom saw blade cover (14).
- The saw has now been set to crosscut mode.

#### 5.2.2 Converting the saw for bench mode (Fig. 5-7)

- Move the machine head upwards and the turntable to the 0° position.
- Tighten the locking screw (10) and the tightening screw (22).
- Position the bottom saw blade cover (14) on the turntable so that it engages behind the stop rail (7).
- Press the release button (1) and lower the machine using the handle (2) until the bottom saw blade guard (14) completely covers the saw blade.
- Press the saw table (16) down at the front and press the safety pin (23) in at the same time.
- When you press in the safety pin (23), this activates the switch (4) for bench mode and deactivates the switch for crosscut mode (3).
- Undo the locking screws (15, 24) and lower the saw table until the desired cutting height is reached for the saw blade.
- Tighten the two locking screws again.
- The saw has now been set to bench mode.

### 5.3 Adjusting options for the saw in crosscut mode (Fig. 1/2)

- Undo the locking screw (10) approx. 2 turns to adjust the turntable (8).
- The turntable (8) has locking points at angles of 0°, 15°, 22.5°, 30° and 45°. Once the turntable (8) is engaged, the setting must also be secured by tightening the locking screw (10).
- If different angle settings are required, the turntable (8) may be secured in position using only the locking screw (10).
- Swing up the machine head.
- When the tightening screw (22) is loosened, you can tilt the machine head to the left by up to 45°.

### 5.4 Precision adjustment of the stop for crosscut 90° (Fig. 1-3/9/10)

- Lower the machine head and fasten in place with the safety pin (23).
- Slacken the tightening screw (22).
- Place the angular stop (a) between the blade (5) and the turntable (8).
- Slacken the counternut (b) and adjust the adjustment screw (c) until the angle between the blade (5) and the turntable (8) equals 90°.
- Retighten the counternut (b) to secure this setting.

### 5.5 Precision adjustment of the stop for miter cut 45° (Fig. 1-3/11/12)

- Lower the machine head and fasten in place with the safety pin (23).

- Fasten the turntable (8) in 0° position.
- Undo the tightening screw (22) and use the handle (2) to tilt the machine head to the left until it coincides at 45°.
- Place the 45° stop angle (f) between the blade (5) and the turntable (8).
- Slacken the counternut (d) and adjust the adjustment screw (e) until the angle between the blade (5) and the turntable (8) equals 45°.
- Retighten the counternut (d) to secure this setting.

### 5.6 Sawdust extraction (Fig. 13)

- The machine is equipped with an extractor socket (32) and also with an extractor port (31) which can be fastened to the top saw blade guard.
- This means that the machine can be connected to standard sawdust extractors.
- Never use the equipment without the suction function. Regularly check and clean the suction channels.

### 5.7 Changing the saw blade (Fig. 14-19)

**Caution! Unplug the device from the mains power.**

**Caution! Always wear gloves when handling the saw blade.**

- Set the saw to crosscut mode (see 5.2.1).
- Undo the screw (g) on the lever (h).
- Place the face spanner (21) on the outer flange (35) and undo the saw blade screw by turning it in a clockwise direction using the Hexagon key.
- Remove the saw blade (5) from the inner flange
- Thoroughly clean the motor shaft and flange before you fit and secure the new saw blade.
- Important! The cutting angle of the teeth and the direction arrow on the saw blade must coincide with the direction of the arrow on the housing.
- Caution! Retighten the lever (h) on the housing using the screw (g). Check that the saw blade guard closes automatically when the machine head is moved upwards before you start using the machine.
- The splitter is pre-set at the factory. If you adjust the settings of the splitter, you must make sure that there is a gap of 3-5 mm between the teeth of the saw blade and the splitter and that the splitter is securely tightened.

## 6. Operation

**After every new adjustment we recommend you to make a trial cut in order to check the new settings.**

**Warning!** To make 90° crosscuts, the adjustable stop rail (39) must be fixed at the inner position:

- Undo the locking screw (40) of the adjustable stop rail and push the adjustable stop rail inwards.
- The adjustable stop rail (39) must be fixed far enough in front of the innermost position that the distance between the stop rail (39) and the saw blade (5) amounts to a maximum of 5mm.
- Before making a cut, check that the stop rail and the saw blade cannot collide.
- Tighten the locking screw (40) again.

**Warning!** To make 0°-45° miter cuts (with the saw head inclined or the turntable set at an angle), the adjustable stop rail (39) must be fixed at an outer position.

- Undo the locking screw (40) of the adjustable stop rail and push the adjustable stop rail outwards.
- The adjustable stop rail (39) must be fixed far enough in front of the innermost position that the distance between the stop rail (39) and the saw blade (5) amounts to a maximum of 5mm.
- Before making a cut, check that the stop rail and the saw blade cannot collide.
- Tighten the locking screw (40) again.

**6.1 Use as a bench saw (Fig. 1)  
Setting the saw to bench mode (see 5.2.2./6)  
Take extra care when starting the cut.**

### 6.1.1 On/Off switch (Fig. 18)

- The saw can be switched on by pressing the green pushbutton (I). Wait for the blade (5) to reach its maximum speed before starting the cut.
- The red pushbutton (0) has to be pressed to switch off the saw.

### 6.1.2 Adjusting the cutting depth

- Undo the locking screws (15, 24) and lower the saw table until the desired cutting height is reached for the saw blade.
- Tighten the two locking screws again.

### 6.1.3 Longitudinal cuts (Figure 20-22)

- Undo the knurled screw (25) and set the cross and parallel stop (18) to 90°. Tighten the knurled screw (25) again.
- Fit the parallel stop (18) from the right into the front groove in the saw bench (16).
- Undo the two knurled screws (26). Carefully push the stop rail (27) to over the middle of the saw blade (5) and secure it.
- Set the parallel stop (18) to the required dimension using the scale (c) on the saw bench (16) and secure it with the locking screw (28).
- Switch on the saw by pressing the green button (I).
- Slide the workpiece slowly and precisely along the parallel stop (18) to the saw blade (5).
- The top saw blade guard (17) will open automatically and the workpiece moves forward.

• **Important:** For workpiece widths below 120 mm a push stick (29) must be used in the area near the saw blade (5) (see Fig. 21) (supplied). For workpiece widths below 30 mm a push block (d) must be used to move the workpiece. **The push block is not supplied. (Available from your specialist dealer)**

- Always push the workpiece through to the end of the splitter (30).
- After completing the cut the safety hood (17) will close again automatically to cover the saw blade (5).
- Switch off the saw again.
- Important: Secure long workpieces against falling off at the end of the cut (e.g. with a roller stand etc.) (e.g. roller table etc.)

### 6.1.4. Making cross cuts (Fig. 20-22)

- Fit the cross parallel stop (18) from the front into the side groove in the saw bench (16).
- Tighten the locking screw (28) until the cross and parallel stop (18) can be moved in the groove in the saw bench (16) with a little play.
- Undo the screw (25), set the cross stop (18) to the required angle and secure it.
- Undo the two knurled screws (26) and slide the stop rail (27) to the left until it do not touch the saw blade guard (17) when it is moved forwards. Retighten the knurled screws (26).
- Switch on the saw.
- Press the workpiece firmly against the stop rail (27) and slide it slowly into the saw blade (5) together with the cross and parallel stop (18) to complete the cut.

- After completing the cut, switch off the saw again.

## 6.2. Using as a crosscut saw Set the saw to crosscut mode (see 5.2.1)

### 6.2.1 Settings (Abb. 2/3)

- When the tightening screw (22) is loosened, you can tilt the machine head to the left by up to 45°.
- The turntable (8) can be adjusted from -45° to +45° by undoing the locking screws (10).
- Start the saw by pressing the On/Off switch (3). The switch must remain pressed during the sawing work.

### 6.2.2 Crosscut 90° and turntable 0° (Fig. 2-3/23)

- Press the On/Off switch (3) to turn on the saw.
- Important. Place the material for sawing firmly on the machine surface and secure it with the clamp (37) to prevent it from moving during the sawing process.
- When you have switched on the saw, wait until the saw blade (5) has reached maximum speed.
- Press the release lever (1) and, using the handle (2), apply steady and light downward pressure to move the machine head through the workpiece.
- After the cutting process is finished, bring the machine head back to its upper (home) position and release the ON/OFF button (3). Important. The integral resetting springs will automatically lift the machine head. Do not simply let go of the handle (2) after cutting, but allow the machine head to rise slowly, applying slight counterpressure as it does so.

### 6.2.3 Crosscut 90° and turntable 0°- 45° (Fig. 2-3/24)

The crosscut and miter saw with table can be used to make right and left angular cuts of 0°- 45° in relation to the stop rail.

- Move the machine head to its upper position.
- Release the turntable (8) by slackening the locking screw (10).
- Using the handle (2), set the turntable (8) to the desired angle, i.e. the marking (a) on the turntable must coincide with the desired angular setting (11) on the stationary base plate (9).
- Retighten the locking screw (10) to secure the turntable (8) in place.
- Cut as described under section 6.2.2.

### 6.2.4 Miter cut 0°- 45° and turntable 0° (Fig. 2-3/25)

The crosscut and miter saw with table can be used to make miter cuts of 0° - 45° in relation to the work face.

- Move the machine head to its upper position.
- Fasten the turntable (8) in 0° position.
- Undo the tightening screw (22) and use the handle (2) to tilt the machine head to the left until the pointer (b) coincides with the required angle value.
- Retighten the tightening screw (22) and make the cut as described in section 6.2.2.

### 6.2.5 Miter cut 0°- 45° and turntable 0°- 45° (Fig. 2-3/26)

The crosscut and miter saw with table can be used to make miter cuts to the left of 0°- 45° in relation to the work face and, at the same time, 0° - 45° in relation to the stop rail (double miter cut).

- Move the machine head to its upper position.
- Release the turntable (8) by slackening the locking screw (10).
- Use the handle (2) to adjust the turntable (8) to the angle required (in this connection see also section 6.2.3).
- Retighten the locking screw (10) in order to secure the turntable in place.
- Undo the tightening screw (22) and use the handle (2) to tilt the machine head (4) to the left until it coincides with the required angle value (in this connection see also point 6.2.4).
- Screw the tightening screw (22) back down again.
- Cut as described under section 6.2.2.

## 6.3 Electric brake

For safety reasons, the equipment is supplied with an electric brake system for the saw blade. The equipment may therefore emit an odor or generate sparks when it is switched off. This has no influence on the operational performance or safety of the equipment.

## 7. Replacing the power cable

### Danger!

If the power cable for this equipment is damaged, it must be replaced by the manufacturer or its after-sales service or similarly trained personnel to avoid danger.

## 8. Cleaning, maintenance and ordering of spare parts

### Danger!

Always pull out the mains power plug before starting any cleaning work.

### 8.1 Cleaning

- Keep all safety devices, air vents and the motor housing free of dirt and dust as far as possible. Wipe the equipment with a clean cloth or blow it with compressed air at low pressure.
- We recommend that you clean the device immediately each time you have finished using it.
- Clean the equipment regularly with a moist cloth and some soft soap. Do not use cleaning agents or solvents; these could attack the plastic parts of the equipment. Ensure that no water can seep into the device. The ingress of water into an electric tool increases the risk of an electric shock.

### 8.2 Carbon brushes

In case of excessive sparking, have the carbon brushes checked only by a qualified electrician.

**Danger!** The carbon brushes should not be replaced by anyone but a qualified electrician.

### 8.3 Maintenance

- There are no parts inside the equipment which require additional maintenance.
- Lubricate all moving parts at regular intervals.

### 8.4 Ordering spare parts and accessories

Please provide the following information when ordering spare parts:

- Type of unit
- Article number of the unit
- ID number of the unit
- Spare part number of the required spare part

For our latest prices and information please go to [www.isc-gmbh.info](http://www.isc-gmbh.info)



Tip! For good results we recommend high-quality accessories from **kwb** !  
[www.kwb.eu](http://www.kwb.eu)  
[welcome@kwb.eu](mailto:welcome@kwb.eu)

## 9. Disposal and recycling

The equipment is supplied in packaging to prevent it from being damaged in transit. The raw materials in this packaging can be reused or recycled. The equipment and its accessories are made of various types of material, such as metal and plastic. Never place defective equipment in your household refuse. The equipment should be taken to a suitable collection center for proper disposal. If you do not know the whereabouts of such a collection point, you should ask in your local council offices.

## 10. Storage

Store the equipment and accessories in a dark and dry place at above freezing temperature. The ideal storage temperature is between 5 and 30 °C. Store the electric tool in its original packaging.



For EU countries only

Never place any electric power tools in your household refuse.

To comply with European Directive 2012/19/EC concerning old electric and electronic equipment and its implementation in national laws, old electric power tools have to be separated from other waste and disposed of in an environment-friendly fashion, e.g. by taking to a recycling depot.

Recycling alternative to the return request:

As an alternative to returning the equipment to the manufacturer, the owner of the electrical equipment must make sure that the equipment is properly disposed of if he no longer wants to keep the equipment. The old equipment can be returned to a suitable collection point that will dispose of the equipment in accordance with the national recycling and waste disposal regulations. This does not apply to any accessories or aids without electrical components supplied with the old equipment.

The reprinting or reproduction by any other means, in whole or in part, of documentation and papers accompanying products is permitted only with the express consent of the iSC GmbH.

Subject to technical changes

- The product meets the requirements of EN 61000-3-11 and is subject to special connection conditions. This means that use of the product at any freely selectable connection point is not allowed.
- Given unfavorable conditions in the power supply the product can cause the voltage to fluctuate temporarily.
- The product is intended solely for use at connection points that
  - a) do not exceed a maximum permitted supply impedance 0,248  $\Omega$ , or
  - b) have a continuous current-carrying capacity of the mains of at least 100 A per phase.
- As the user, you are required to ensure, in consultation with your electric power company if necessary, that the connection point at which you wish to operate the product meets one of the two requirements, a) or b), named above.

## Service information

We have competent service partners in all countries named on the guarantee certificate whose contact details can also be found on the guarantee certificate. These partners will help you with all service requests such as repairs, spare and wearing part orders or the purchase of consumables.

Please note that the following parts of this product are subject to normal or natural wear and that the following parts are therefore also required for use as consumables.

Category	Example
Wear parts*	Carbon brushes
Consumables*	Saw blade, Push stick
Missing parts	

\* Not necessarily included in the scope of delivery!

In the event of defects or faults, please register the problem on the internet at [www.isc-gmbh.info](http://www.isc-gmbh.info). Please ensure that you provide a precise description of the problem and answer the following questions in all cases:

- Did the equipment work at all or was it defective from the beginning?
- Did you notice anything (symptom or defect) prior to the failure?
- What malfunction does the equipment have in your opinion (main symptom)?  
Describe this malfunction.



## Warranty certificate

Dear Customer,

All of our products undergo strict quality checks to ensure that they reach you in perfect condition. In the unlikely event that your device develops a fault, please contact our service department at the address shown on this guarantee card. You can also contact us by telephone using the service number shown. Please note the following terms under which guarantee claims can be made:

1. These guarantee terms apply to consumers only, i.e. natural persons intending to use this product neither for their commercial activities nor for any other self-employed activities. These warranty terms regulate additional warranty services, which the manufacturer mentioned below promises to buyers of its new products in addition to their statutory rights of guarantee. Your statutory guarantee claims are not affected by this guarantee. Our guarantee is free of charge to you.
2. The warranty services cover only defects due to material or manufacturing faults on a product which you have bought from the manufacturer mentioned below and are limited to either the rectification of said defects on the product or the replacement of the product, whichever we prefer.  
Please note that our devices are not designed for use in commercial, trade or professional applications. A guarantee contract will not be created if the device has been used by commercial, trade or industrial business or has been exposed to similar stresses during the guarantee period.
3. The following are not covered by our guarantee:
  - Damage to the device caused by a failure to follow the assembly instructions or due to incorrect installation, a failure to follow the operating instructions (for example connecting it to an incorrect mains voltage or current type) or a failure to follow the maintenance and safety instructions or by exposing the device to abnormal environmental conditions or by lack of care and maintenance.
  - Damage to the device caused by abuse or incorrect use (for example overloading the device or the use of unapproved tools or accessories), ingress of foreign bodies into the device (such as sand, stones or dust, transport damage), the use of force or damage caused by external forces (for example by dropping it).
  - Damage to the device or parts of the device caused by normal or natural wear or tear or by normal use of the device.
4. The guarantee is valid for a period of 24 months starting from the purchase date of the device. Guarantee claims should be submitted before the end of the guarantee period within two weeks of the defect being noticed. No guarantee claims will be accepted after the end of the guarantee period. The original guarantee period remains applicable to the device even if repairs are carried out or parts are replaced. In such cases, the work performed or parts fitted will not result in an extension of the guarantee period, and no new guarantee will become active for the work performed or parts fitted. This also applies if an on-site service is used.
5. To make a claim under the guarantee, please register the defective device at: [www.isc-gmbh.info](http://www.isc-gmbh.info). Please keep your bill of purchase or other proof of purchase for the new device. Devices that are returned without proof of purchase or without a rating plate shall not be covered by the guarantee, because appropriate identification will not be possible. If the defect is covered by our guarantee, then the item in question will either be repaired immediately and returned to you or we will send you a new replacement.

Of course, we are also happy offer a chargeable repair service for any defects which are not covered by the scope of this guarantee or for units which are no longer covered. To take advantage of this service, please send the device to our service address.

Also refer to the restrictions of this warranty concerning wear parts, consumables and missing parts as set out in the service information in these operating instructions.



**Danger!** - Lisez ce mode d'emploi pour diminuer le risque de blessures



**Prudence! Portez une protection de l'ouïe.** L'exposition au bruit peut entraîner une perte de l'ouïe.



**Prudence! Portez un masque anti-poussière.** Lors de travaux sur du bois et autres matériaux, de la poussière nuisible à la santé peut être dégagée. Ne travaillez pas sur du matériau contenant de l'amiante !



**Prudence! Portez des lunettes de protection.** Les étincelles générées pendant travail ou les éclats, copeaux et la poussière sortant de l'appareil peuvent entraîner une perte de la vue.



**Prudence! Risque de blessure !** Ne mettez pas vos doigts dans la lame en rotation.



**Avertissement !** Le rail de butée mobile doit être fixé à l'extérieur pour les couples d'onglet (avec tête de sciage inclinée ou table tournante avec réglage d'angle).

Pour les coupes de tronçonnage de 90°, le rail de butée mobile doit être fixé à l'intérieur.

**Danger !**

Lors de l'utilisation d'appareils, il faut respecter certaines mesures de sécurité afin d'éviter des blessures et dommages. Veuillez donc lire attentivement ce mode d'emploi/ces consignes de sécurité. Veuillez à le conserver en bon état pour pouvoir accéder aux informations à tout moment. Si l'appareil doit être remis à d'autres personnes, veuillez à leur remettre aussi ce mode d'emploi/ces consignes de sécurité. Nous déclinons toute responsabilité pour les accidents et dommages dus au non-respect de ce mode d'emploi et des consignes de sécurité.

**1. Consignes de sécurité**

Vous trouverez les consignes de sécurité correspondantes dans le cahier en annexe.

**Danger !**

**Veillez lire toutes les consignes de sécurité et instructions.** Tout non-respect des consignes de sécurité et instructions peut provoquer une décharge électrique, un incendie et/ou des blessures graves.

**Conservez toutes les consignes de sécurité et instructions pour une consultation ultérieure.**

**2. Description de l'appareil et volume de livraison****2.1 Description de l'appareil (figure 1-3)**

1. Bouton de déverrouillage
2. Poignée
3. Interrupteur Marche/Arrêt pour mode tronçonneuse
4. Interrupteur Marche/Arrêt pour mode table
5. Lame de scie
6. Capot de protection de lame de scie amovible
7. Rail de butée
8. Table tournante
9. Table inférieure
10. Vis de fixation pour table tournante
11. Echelle
12. Insertion de table inférieure
13. Logement pour supports de pièce à usiner
14. Recouvrement de la lame de scie inférieure
15. Vis de fixation
16. Table de sciage
17. Capot de protection de lame de scie supérieur

18. Butée transversale ou parallèle
19. Clé à six pans
20. Supports de pièce à usiner
21. Clé à ergots
22. Vis de serrage
23. Boulon de sécurité
24. Vis de fixation
25. Vis pour le réglage des onglets
26. Vis moletée
27. Rail de butée
28. Vis de fixation pour largeur de coupe
29. Poussoir
30. Coin à refendre
31. Tubulure d'aspiration
32. Raccord d'aspiration
33. Flèche
35. Bride extérieure
36. Flèche
37. Dispositif de serrage
38. Poignée encastrée
39. Rail de butée déplaçable
40. Vis de fixation pour rail de butée déplaçable

**2.2 Volume de livraison**

Veillez contrôler si l'article est complet à l'aide de la description du volume de livraison. S'il manque des pièces, adressez-vous dans un délai de 5 jours maximum après votre achat à notre service après-vente ou au magasin où vous avez acheté l'appareil muni d'une preuve d'achat valable. Veuillez consulter pour cela le tableau des garanties dans les informations service après-vente à la fin du mode d'emploi.

- Ouvrez l'emballage et prenez l'appareil en le sortant avec précaution de l'emballage.
- Retirez le matériel d'emballage tout comme les sécurités d'emballage et de transport (s'il y en a).
- Vérifiez si la livraison est bien complète.
- Contrôlez si l'appareil et ses accessoires ne sont pas endommagés par le transport.
- Conservez l'emballage autant que possible jusqu'à la fin de la période de garantie.

**Danger !**

**L'appareil et le matériel d'emballage ne sont pas des jouets ! Il est interdit de laisser des enfants jouer avec des sacs et des films en plastique et avec des pièces de petite taille. Ils risquent de les avaler et de s'étouffer !**

- Butée transversale ou parallèle
- Poussoir
- Supports de pièce à usiner
- Clé à ergots

- Clé à six pans
- Raccord d'aspiration
- Mode d'emploi d'origine
- Consignes de sécurité

### 3. Utilisation conforme à l'affectation

La scie tronçonneuse à onglet à table supérieure sert à tronçonneur et à couper en longueur et transversalement (uniquement avec butée transversale) du bois et plastique, en fonction de la taille de la machine.

La scie n'est pas appropriée à découper le bois de chauffage. La machine ne doit être employée que pour le but pour lequel elle a été conçue.

Toute autre utilisation n'est pas conforme à l'affectation prévue. L'utilisateur/opérateur - et non le fabricant - est tenu responsable pour des dégâts ou des blessures résultant d'une utilisation non conforme. Employez uniquement des lames de scie appropriées pour la machine. Il est interdit d'utiliser toutes sortes de meules de tronçonnage. Le respect des consignes de sécurité et des instructions de montage ainsi que des informations de service dans le mode d'emploi est également partie intégrale d'une utilisation conforme à l'affectation prévue.

Les personnes qui manient et entretiennent la machine, doivent se familiariser avec celle-ci et être instruits des risques éventuels.

En outre, les règlements de prévoyance contre les accidents en vigueur doivent être strictement respectés. D'autre part, il faut suivre les autres règles générales à l'égard de la médecine du travail et de la sécurité.

Des transformations effectuées sur la machine excluent entièrement la responsabilité du fabricant pour des dégâts en résultant.

En dépit d'une utilisation selon les règles, il n'est pas possible d'écarter complètement certains facteurs de risques restants. En fonction de la construction et de la conception de la machine, les risques suivants peuvent apparaître :

- Toucher la lame de scie dans la partie non recouverte.
- Mettre la main dans la lame de scie fonctionnante (blessures par coupures).
- Rebond de pièces à travailler et d'éléments de pièces à travailler
- Ruptures de lames de scie
- Ejection d'éléments à métal dur défectueux de la lame de scie.

- Baisse de l'ouïe lorsque le protège-oreilles n'est pas utilisé.
- Emissions nocives de poussières de bois dans le cas d'une utilisation dans des locaux fermés.

La machine doit exclusivement être employée conformément à son affectation. Chaque utilisation allant au-delà de cette affectation est considérée comme non conforme. Pour les dommages en résultant ou les blessures de tout genre, le producteur décline toute responsabilité et l'opérateur/l'exploitant est responsable.

Veillez au fait que nos appareils, conformément à leur affectation, n'ont pas été construits, pour être utilisés dans un environnement professionnel, industriel ou artisanal. Nous déclinons toute responsabilité si l'appareil est utilisé professionnellement, artisanalement ou dans des sociétés industrielles, tout comme pour toute activité équivalente.

### 4. Données techniques

Moteur à courant alternatif .....	230-240 V ~ 50 Hz
Puissance .....	2 000 watts
Mode de travail .....	S1
Vitesse de rotation à vide $n_0$ .....	4 200 tr/min
Lame de scie en métal dur. $\emptyset$ 305 x $\emptyset$ 30 x 3,2 mm	
Nombre des dents .....	40
Raccord d'aspiration .....	$\emptyset$ 36 mm
Poids.....	env. 17,5 kg

#### Comme scie à table :

Table de sciage.....	466 x 400 mm
Profondeur de coupe .....	max. 50 mm
Taille minimum de la pièce à usiner.....	15 x 10 x 100 mm
Butée parallèle.....	pivotable de -45° à + 45°

#### Comme scie tronçonneuse :

Plage de pivotement .....	-45° / 0° / +45°
Coupe d'onglet .....	de 0° à 45° vers la gauche
Largeur de scie à 90° .....	170 x 85 mm
Largeur de scie à 45° .....	110 x 85 mm

Largeur de la scie à 2 x 45°  
 (Coupe d'onglet double gauche)..... 75 x 50 mm  
 (Coupe d'onglet double droit) ..... 110 x 50 mm  
 Taille minimum de la pièce à usiner.....  
 ..... 50 x 10 x 100 mm

### **Danger !**

#### **Bruit et vibrations**

Le bruit et les vibrations ont été déterminés conformément à EN 61029.

Niveau de pression acoustique  $L_{pA}$  .... 99,1 dB(A)  
 Imprécision  $K_{pA}$  ..... 3 dB  
 Niveau acoustique  $L_{WA}$  ..... 112,1 dB(A)  
 Imprécision  $K_{WA}$  ..... 3 dB

#### **Portez une protection acoustique.**

L'exposition au bruit peut entraîner la perte de l'ouïe.

La valeur d'émission de vibration a été mesurée selon une méthode d'essai normée et peut être modifiée, en fonction du type d'emploi de l'outil électrique ; elle peut dans certains cas exceptionnels être supérieure à la valeur indiquée.

La valeur d'émission de vibration indiquée peut être utilisée pour comparer un outil électrique à un autre.

La valeur d'émission de vibration indiquée peut également être utilisée pour estimer l'altération au début.

#### **Limitez le niveau sonore et les vibrations à un minimum !**

- Utilisez exclusivement des appareils en excellent état.
- Entretenez et nettoyez l'appareil régulièrement.
- Adaptez votre façon de travailler à l'appareil.
- Ne surchargez pas l'appareil.
- Faites contrôler l'appareil le cas échéant.
- Mettez l'appareil hors circuit lorsque vous ne l'utilisez pas.

### **Prudence !**

#### **Risques résiduels**

**Même en utilisant cet outil électrique conformément aux prescriptions, il reste toujours des risques résiduels. Les dangers suivants peuvent apparaître en rapport avec la construction et le modèle de cet outil électrique :**

1. Lésions des poumons si aucun masque anti-poussière adéquat n'est porté.
2. Déficience auditive si aucun casque anti-bruit approprié n'est porté.
3. Atteintes à la santé issues des vibrations main-bras, si l'appareil est utilisé pendant une longue période ou s'il n'a pas été employé ou entretenu dans les règles de l'art.

## **5. Avant la mise en service**

Assurez-vous, avant de connecter la machine, que les données se trouvant sur la plaque de signalisation correspondent bien aux données du réseau.

### **Avertissement !**

**Enlevez systématiquement la fiche de contact avant de paramétrer l'appareil.**

- La machine doit être mise en place de façon à ce qu'elle tienne bien, autrement dit elle doit être vissée sur un établi, un support universel ou autre.
- Avant la mise en service, montez selon les règles tous les capots et les dispositifs de sécurité.
- La lame de scie doit fonctionner sans gêne.
- Si vous sciez un bois déjà travaillé, faites attention aux corps étrangers tels que clous ou vis etc.
- Avant d'actionner l'interrupteur MARCHÉ/ARRET, assurez-vous que la lame de scie soit correctement montée et que les éléments mobiles soient souples.
- Avant de raccorder la machine, soyez sûr que les données sur la plaque signalétique correspondent à celles du réseau.
- Fixez le dispositif de serrage (37) à la partie supérieure du rail de butée à l'aide de la vis.

### **5.1 Montage de la scie : (fig. 1-4)**

- Enfichez les deux étriers de support de pièce à usiner (20) dans les logements (13) prévus à cet effet sur le côté de l'appareil et fixez-les avec les vis.
- Afin d'éviter que la scie ne bascule vers l'arrière, le pied d'appui (a) supplémentaire doit être retiré de l'appareil (fig. 4)

## 5.2 Changement du format de la scie universelle (fig. 1-8)

La scie a deux positions de travail :

A: Scie circulaire à table (fig. 1)

B: scie tronçonneuse à onglet (fig.2)

**Pour changer le mode de la scie universelle, procédez exactement étape par étape selon le processus suivant, sinon cela peut endommager les pièces.**

**Attention : Débranchez la prise secteur avant de convertir la scie !**

La scie est livré dans l'état de fonctionnement A (scie circulaire)

### 5.2.1 Réglage de la scie sur mode tronçonneuse (fig. 5, 6)

- Serrez la vis de fixation (10) et la vis de serrage (22).
- Desserrez les vis de fixation (15, 24) et soulevez la table de sciage de façon à ce qu'elle se déplace dans la position la plus haute. Resserrez les deux vis de fixation.
- Appuyez sur l'avant de la table de sciage (16) et tirez simultanément le boulon de sécurité (23) vers l'extérieur.
- Attention ! Grâce au ressort de rappel, la machine revient automatiquement en haut. Ne lâchez pas la table de sciage, ramenez-la lentement vers le haut en position dépliée en exerçant une légère contre-pression.
- En tirant le boulon de sécurité (23) vers l'extérieur, l'interrupteur (4) pour le mode table se désactive et l'interrupteur pour le mode tronçonneuse (3) s'active.
- Retirez le capot inférieur de la lame de scie (14).
- La scie est à présent réglée sur le mode tronçonneuse.

### 5.2.2 Réglage de la scie sur le mode table (fig. 5-7)

- Déplacez la tête de la machine vers le haut et placez la table tournante sur la position 0°.
- Serrez la vis de fixation (10) et la vis de serrage (22).
- Insérez le capot inférieur de la lame de scie (14) sur la table tournante, de façon à ce qu'il s'enclenche derrière le rail de butée (7).
- Appuyez sur le bouton de déverrouillage (1) et abaissez la machine à l'aide de la poignée (2) jusqu'à ce que la protection de lame de scie inférieure (14) recouvre la lame de scie.
- Appuyez sur l'avant de la table de sciage (16)

et tirez simultanément le boulon de sécurité (23) vers l'intérieur.

- En tirant le boulon de sécurité (23) vers l'intérieur, l'interrupteur (4) pour le mode table s'active et l'interrupteur pour le mode tronçonneuse (3) se désactive.
- Dévissez les vis de fixation (15, 24) et abaissez la table de sciage jusqu'à ce que la hauteur de coupe souhaitée de la lame de scie soit atteinte.
- Resserrez les deux vis de fixation.
- La scie est à présent réglée sur le mode table.

### 5.3 Possibilités de réglage de la scie en mode tronçonneuse (fig. 1/2)

- Pour ajuster le plateau tournant (8) dévissez la vis de blocage (10) de 2 tours.
- Le plateau tournant (8) est doté de positions d'enclenchement à 0°, 15°, 22,5°, 30° et 45°. Dès que le plateau tournant (8) est enclenché, bloquez la position en serrant la vis de fixation (10).
- Si vous avez besoin d'autres valeurs d'angle, fixez le plateau tournant (8) uniquement par le biais de la vis de fixation (10).
- Pivotez la tête de la machine vers le haut.
- La tête de la machine peut être inclinée vers la gauche à 45° max. en desserrant la vis de serrage (22).

### 5.4 Ajustement de précision pour tronçonnage à 90° (fig. 1-3/9/10)

- Baissez la tête de la machine vers le bas et fixez-la avec le boulon de sécurité (23).
- Détendez la vis de serrage (22).
- Amenez une équerre à chapeau (a) entre la lame (5) et le plateau tournant (8).
- Desserrez le contre-écrou (b) et déplacez la vis d'ajustage (c) jusqu'à ce que l'angle entre la lame (5) et la table tournante (8) soit de 90°.
- Pour fixer ce réglage, serrez à nouveau le contre-écrou (b).

### 5.5 Ajustage de précision de la butée pour coupe biaisée 45° (fig. 1-3/11/12)

- Baissez la tête de la machine vers le bas et fixez-la avec le boulon de sécurité (23).
- Fixez la table tournante (8) en position 0°.
- Desserrez la vis de serrage (22) et avec la poignée (2), amenez la tête de la machine vers la gauche, sur 45°.
- Amenez l'équerre à chapeau 45° (f) entre la lame (5) et la table tournante (8).

- Desserrez le contre-écrou (d) et déplacez la vis d'ajustage (e) jusqu'à ce que l'angle entre la lame (5) et la table tournante (8) soit de 45°.
- Serrez à nouveau le contre-écrou (d) pour fixer ce réglage.

### 5.6 Aspiration des copeaux (fig. 13)

- La machine est équipée d'un raccord d'aspiration (32) et d'une tubulure d'aspiration (31) qui peut être fixée sur la protection supérieure de la lame de scie.
- Ces équipements permettent de brancher la machine sur des aspirations de copeaux du commerce.
- Utilisez l'appareil uniquement avec l'aspiration. Contrôlez et nettoyez régulièrement les canaux d'aspiration.

### 5.7 Remplacement de la lame de scie (fig. 14-19)

- Attention ! Débranchez la fiche de contact.
- Attention ! Portez des gants lorsque vous manipulez la lame de scie.
- Réglez la scie sur le mode tronçonneuse (cf. 5.2.1).
- Dévissez la vis (g) du levier (h).
- Placez la clé à ergots (21) sur la bride extérieure (35) et dévissez la vis de la lame de scie dans le sens des aiguilles d'une montre à l'aide de la clé à six pans.
- Retirez la lame de scie (5) de la bride intérieure.
- Nettoyez soigneusement l'arbre du moteur et la bride avant d'insérer la nouvelle lame de scie et de la fixer.
- Remarque ! Le sens de coupe des dents et la flèche du sens de rotation de la lame de scie doit correspondre au sens de la flèche sur le carter.
- Attention ! Fixez à nouveau le levier (h) à l'aide de la vis (g) sur le carter. Vérifiez si la protection de la lame de scie se ferme toute seule lorsque la machine se déplace vers le haut, avant de mettre la machine en marche.
- Le coin à refendre est réglé à l'usine. Si vous devez régler le coin à refendre, veillez à ce que l'écart entre les dents de la lame de scie et le coin à refendre soit de 3 à 5 mm et à ce que le coin à refendre soit bien vissé.

## 6. Commande

**Après chaque nouveau réglage, nous vous recommandons d'effectuer une coupe d'essai pour vérifier les cotes réglées.**

**Avertissement !** Pour le tronçonnage à 90°, il faut fixer le rail de butée mobile (39) à l'intérieur :

- Desserrez la vis de fixation (40) du rail de butée mobile et pousser le rail de butée mobile vers l'intérieur.
- Le rail de butée mobile (39) doit être bloqué avant la position la plus à l'intérieur de telle manière que l'écart entre rail de butée (39) et lame de scie (5) soit au maximum de 5 mm.
- Vérifiez avant de faire la coupe qu'il n'y ait pas de collision possible entre le rail de butée et la lame de scie.
- Resserrez la vis de fixation (40).

**Avertissement !** Le rail de butée mobile (39) doit être fixé à l'extérieur pour les couples d'onglet de 0° à 45° (avec tête de sciage inclinée ou table tournante avec réglage d'angle) :

- Desserrez la vis de fixation (40) du rail de butée mobile et poussez le rail de butée mobile vers l'extérieur.
- Le rail de butée mobile (39) doit être bloqué avant la position la plus à l'intérieur de telle manière que l'écart entre rail de butée (39) et lame de scie (5) soit au maximum de 5 mm.
- Vérifiez avant de faire la coupe qu'il n'y ait pas de collision possible entre le rail de butée et la lame de scie.
- Resserrez la vis de fixation (40).

### 6.1 Utilisation comme scie à table (fig. 1) Mettre la scie en mode table (voir 5.2.2./6) Attention en entaillant.

#### 6.1.1 Interrupteur marche / arrêt (fig. 18)

- En appuyant sur le bouton-poussoir vert (l), la scie peut être mise en circuit. Avant le début du sciage, patientez jusqu'à ce que la lame (5) ait atteint sa vitesse de rotation maximale.
- Pour remettre la scie hors circuit, le bouton-poussoir rouge (0) doit être appuyé.



### 6.1.2 Réglage de la profondeur de coupe

- Dévissez les vis de fixation (15, 24) et abaissez la table de sciage jusqu'à ce que la hauteur de coupe souhaitée de la lame de scie soit atteinte.
- Resserrez les deux vis de fixation

### 6.1.3 Exécuter des coupes longitudinales (fig. 20-22)

- Desserrez la vis moletée (25) et réglez à nouveau la butée transversale et parallèle (18) à 90°. Fixez à nouveau la vis moletée (25).
- Insérez la butée parallèle (18) par la droite dans la rainure avant de la table de sciage (16).
- Desserrez les deux vis moletées (26). Faites avancer le rail de butée (27) jusqu'au milieu de la lame de scie (5) et fixez-la.
- Réglez la butée parallèle (18) à l'aide de la graduation (c) sur la table (16) sur la cote désirée et bloquez-la avec la vis de fixation (28).
- Mettez la scie en service en appuyant sur la touche verte (I).
- Avancez lentement la pièce à usiner et avec précision le long de la butée parallèle (18) vers la lame de scie (5).
- Le capot de protection de lame de scie (17) supérieur s'ouvre par lui-même lorsque l'objet à couper avance.
- **Attention** : Pour des pièces d'une largeur inférieure à 120 mm, il faut absolument utiliser le poussoir (29) dans la zone de la lame de scie (5). (voir fig.21)(compris dans la fourniture!) Pour des pièces d'une largeur inférieure à 30 mm, il faut utiliser un bois poussoir (d) pour l'avancer. **Bois poussoir non compris dans la livraison ! (disponible dans le commerce spécialisé)**
- Poussez toujours l'objet à couper jusqu'au bout du coin à refendre (30).
- Après la coupe, le capot de protection (17) se referme de lui-même et recouvre la lame de scie (5).
- Mettez la scie à nouveau hors service.
- Attention : Bloquez les pièces longues pour les empêcher de basculer à la fin de la coupe. (par ex. supports de déroulage, etc.)

### 6.1.4 Réalisation de coupes transversales (fig. 20-22)

- Insérez la butée transversale, parallèle (18) par l'avant dans la rainure latérale de la table de sciage (16).
- Serrez à fond la vis de fixation (28) jusqu'à ce

que la butée transversale, parallèle (18) se laisse déplacer avec jeu réduit dans la rainure de la table de sciage (16).

- Desserrez la vis (25) puis réglez et fixez la butée transversale (18) à la cote d'angle souhaitée.
- Desserrez les deux vis moletées (26) et poussez le rail de butée (27) vers la gauche, jusqu'à ce que ceux-ci ne touchent plus le capot de protection de lame de scie (17) lors de l'avance. Resserrez les vis moletées (26).
- Mettez la scie en circuit.
- Appuyez solidement l'objet à couper contre le rail de butée (27) et poussez-le fortement avec la butée transversale, parallèle (18) dans la lame de scie (5) pour réaliser la coupe.
- A la fin de la coupe, éteindre à nouveau la scie.

## 6.2 Utilisation comme scie tronçonneuse Mettre scie en mode tronçonneuse (voir 5.2.1.)

### 6.2.1 Réglages (fig. 2/3)

- La tête de la machine peut être inclinée vers la gauche de max. 45° en desserrant la vis de serrage (22).
- La table tournante (8) peut être réglée en desserrant les vis de fixation (10) de -45° à +45°.
- La scie est mise en service en appuyant sur l'interrupteur marche, arrêt (3). L'interrupteur doit rester enfoncé pendant le sciage.

### 6.2.2 Tronçonnage de 90° et table tournante 0° (fig. 2-3/23)

- La scie est mise en service en appuyant simultanément sur l'interrupteur Marche / Arrêt (3).
- Attention ! Posez le matériau à scier correctement sur la surface de la machine et sécurisez-le à l'aide du dispositif de serrage (37) afin qu'il ne se décale pas pendant la coupe.
- Après la mise en service de la scie, attendez jusqu'à ce que la lame de la scie (5) ait atteint sa vitesse de rotation maximale.
- Appuyez sur le levier de déverrouillage (1) et déplacez d'une légère pression la tête de la machine régulièrement avec la poignée (2) vers le bas à travers la pièce à usiner.
- Après avoir terminé la coupe, remplacez la tête de la machine en position haute de repos et relâchez l'interrupteur Marche Arrêt (3). Attention ! Grâce au ressort de rappel, la

machine revient automatiquement en haut, autrement dit ne lâchez pas la poignée (2) après la fin de la coupe mais ramenez la tête de la machine en haut lentement et avec une légère contre-pression.

### 6.2.3 Tronçonnage 90° et table tournante 0°-45° (fig. 2-3/24)

A l'aide de la scie tronçonneuse à onglet à table supérieure, il est possible d'effectuer des coupes en biais vers la gauche et vers la droite de 0°-45° par rapport au rail de butée.

- Amenez la tête de la machine en position haute.
- Desserrez la table tournante (8) en desserrant la vis de fixation (10).
- Réglez l'angle désiré de la table de rotation (8) à l'aide de la poignée (2), autrement dit, le repère (a) sur la table de rotation doit se trouver sur la cote d'angle désirée (11) au niveau de la plaque de base fixe (9).
- Resserrez à fond la vis de serrage (10) pour fixer la table tournante (8).
- Réalisez la coupe comme décrit au point 6.2.2.

### 6.2.4 Coupe d'onglet 0° - 45° et table tournante 0° (fig. 2-3/25)

A l'aide de la scie tronçonneuse à onglet à table supérieure, il est possible d'effectuer des coupes en onglet vers la gauche de 0°-45° par rapport à la surface de travail.

- Amenez la tête de la machine en position haute.
- Fixez la table tournante (8) en position 0°.
- Desserrez la vis de serrage (22) et faites pencher la tête de la machine vers la gauche avec la poignée (2) jusqu'à ce que le pointeur (b) soit sur la cote angulaire désirée.
- Fixez à nouveau la vis de serrage (22) et effectuez la coupe comme décrit au point 6.2.2

### 6.2.5 Coupe d'onglet 0° - 45° et table tournante 0° - 45° (fig. 2-3/26)

A l'aide de la scie tronçonneuse à onglet à table, il est possible d'effectuer des coupes en onglet vers la gauche de 0° à 45° par rapport à la surface de travail et simultanément de 0° à 45° par rapport au rail de butée (double coupe en onglet).

- Amenez la tête de la machine en position haute.
- Desserrez la table tournante (8) en desserrant la vis de fixation (10).
- Avec la poignée (2), réglez la table tournante (8) sur l'angle désiré (cf. pour ce faire égale-

ment le point 6.2.3.)

- Resserrez à fond la vis de serrage (10) pour fixer la table tournante.
- Desserrez la vis de serrage (22) et faites pencher la tête de la machine vers la gauche avec la poignée (2) jusqu'à l'angle désiré (cf. aussi à ce propos le point 6.2.4.)
- Resserrez la vis de serrage (22) à fond.
- Réalisez la coupe comme décrit au point 6.2.2.

### 6.3 Frein électrique

Pour des raisons de sécurité, l'appareil est équipé d'un dispositif de frein électrique pour la lame de scie. C'est pourquoi un dégagement de fumée ou des étincelles peuvent apparaître lorsqu'on éteint l'appareil. Cela n'a aucune incidence sur la capacité de fonctionnement ou la sécurité d'utilisation de l'appareil !

## 7. Remplacement de le câble d'alimentation réseau

### Danger !

Si le câble d'alimentation réseau de cet appareil est endommagé, il faut la faire remplacer par le producteur ou son service après-vente ou par une personne de qualification semblable afin d'éviter tout risque.

## 8. Nettoyage, maintenance et commande de pièces de rechange

### Danger !

Retirez la fiche de contact avant tous travaux de nettoyage.

### 8.1 Nettoyage

- Maintenez les dispositifs de protection, les fentes à air et le carter de moteur aussi propres (sans poussière) que possible. Frottez l'appareil avec un chiffon propre ou soufflez dessus avec de l'air comprimé à basse pression.
- Nous recommandons de nettoyer l'appareil directement après chaque utilisation.
- Nettoyez l'appareil régulièrement à l'aide d'un chiffon humide et un peu de savon. N'utilisez aucun produit de nettoyage ni détergeant; ils pourraient endommager les pièces en

matières plastiques de l'appareil. Veillez à ce qu'aucune eau n'entre à l'intérieur de l'appareil. La pénétration de l'eau dans un appareil électrique augmente le risque de décharge électrique.

### 8.2 Brosses à charbon

Si les brosses à charbon font trop d'étincelles, faites-les contrôler par des spécialistes en électricité.

**Danger !** Seul un(e) spécialiste électricien(ne) est autorisé à remplacer les brosses à charbon.

### 8.3 Maintenance

- Aucune pièce à l'intérieur de l'appareil n'a besoin de maintenance.
- Toutes les pièces amovibles doivent être graissées à intervalles réguliers.

### 8.4 Commande de pièces de rechange et d'accessoires :

Veillez indiquer ce qui suit pour toute commande de pièces de rechange ;

- Type de l'appareil
- Référence de l'appareil
- Numéro d'identification de l'appareil
- Numéro de la pièce de rechange requise

Vous trouverez les prix et informations actuelles à l'adresse [www.isc-gmbh.info](http://www.isc-gmbh.info)



**Astuce ! Pour un bon résultat, nous recommandons les accessoires haut de gamme de **kwb** ! [www.kwb.eu](http://www.kwb.eu)  
[welcome@kwb.eu](mailto:welcome@kwb.eu)**

## 9. Mise au rebut et recyclage

L'appareil se trouve dans un emballage permettant d'éviter les dommages dus au transport. Cet emballage est une matière première et peut donc être réutilisé ultérieurement ou être réintroduit dans le circuit des matières premières. L'appareil et ses accessoires sont en matériaux divers, comme par ex. des métaux et matières plastiques. Les appareils défectueux ne doivent pas être jetés dans les poubelles domestiques. Pour une mise au rebut conforme à la réglementation, l'appareil doit être déposé dans un centre de collecte approprié. Si vous ne connaissez pas de centre de collecte, veuillez vous renseigner auprès de l'administration de votre commune.

## 10. Stockage

Entreposez l'appareil et ses accessoires dans un endroit sombre, sec et à l'abri du gel tout comme inaccessible aux enfants. La température de stockage optimale est comprise entre 5 et 30 °C. Conservez l'outil électrique dans l'emballage d'origine.



Uniquement pour les pays de l'Union Européenne

Ne jetez pas les outils électriques dans les ordures ménagères!

Selon la norme européenne 2012/19/CE relative aux appareils électriques et systèmes électroniques usés et selon son application dans le droit national, les outils électriques usés doivent être récoltés à part et apportés à un recyclage respectueux de l'environnement.

Possibilité de recyclage en alternative à la demande de renvoi :

Le propriétaire de l'appareil électrique est obligé, en guise d'alternative à un envoi en retour, à contribuer à un recyclage effectué dans les règles de l'art en cas de cessation de la propriété. L'ancien appareil peut être remis à un point de collecte dans ce but. Cet organisme devra l'éliminer dans le sens de la Loi sur le cycle des matières et les déchets. Ne sont pas concernés les accessoires et ressources fournies sans composants électroniques.

Toute réimpression ou autre reproduction de la documentation et des papiers joints aux produits, même sous forme d'extraits, est uniquement permise une fois l'accord explicite de l'ISC GmbH obtenu.

Sous réserve de modifications techniques

- Le produit répond aux exigences de la norme EN 61000-3-11 et est soumis à des conditions de raccordement spéciales. Autrement dit, il est interdit de l'utiliser sur un point de raccordement au choix.
- L'appareil peut entraîner des variations de tension provisoires lorsque le réseau n'est pas favorable.
- Le produit est exclusivement prévu pour l'utilisation aux points de raccordement
  - a) qui ne dépassent pas une impédance de réseau maximale autorisée de «  $Z = 0,248 \Omega$  » ou
  - b) qui ont une intensité admissible du courant permanent d'au moins 100 A par phase.
- En tant qu'utilisateur, vous devez vous assurer, si nécessaire en consultant votre entreprise d'électricité locale, que le point de raccordement avec lequel vous voulez exploiter le produit, répond à l'une des deux exigences a) ou b).

## Informations service après-vente

Nous disposons dans tous les pays mentionnés dans le bon de garantie de partenaires de service après-vente compétents dont vous trouverez les coordonnées dans le bon de garantie. Ceux-ci se tiennent à votre disposition pour tout ce qui concerne le service après-vente comme les réparations, l'approvisionnement en pièces de rechange et d'usure ou l'achat de pièces de consommation.

Il faut tenir compte du fait que pour ce produit les pièces suivantes sont soumises à une usure liée à l'utilisation ou à une usure naturelle ou que les pièces suivantes sont nécessaires en tant que consommables.

Catégorie	Exemple
Pièces d'usure*	brosses à charbon
Matériel de consommation/ pièces de consommation*	lame, Poussoir
Pièces manquantes	

\*Pas obligatoirement compris dans la livraison !

En cas de vices ou de défauts, nous vous prions d'enregistrer le cas du défaut sur internet à l'adresse [www.isc-gmbh.info](http://www.isc-gmbh.info). Veuillez donner une description précise du défaut et répondre dans tous les cas aux questions suivantes :

- est-ce que l'appareil a fonctionné une fois ou était-il défectueux dès le départ ?
- avez-vous remarqué quelque chose avant la panne (symptôme avant la panne) ?
- quel est le défaut de fonctionnement de l'appareil à votre avis (symptôme principal) ?  
Décrivez ce défaut de fonctionnement.

## Bon de garantie

Chère cliente, cher client,  
nos produits sont soumis à un contrôle de qualité très strict. Si toutefois, il arrivait que cet appareil ne fonctionne pas parfaitement, nous en sommes désolés et nous vous prions de vous adresser à notre service après-vente à l'adresse indiquée sur le bon de garantie. Nous nous tenons également volontiers à votre disposition par téléphone au numéro de service après-vente indiqué. La garantie est valable dans les conditions suivantes :

1. Ces conditions de garantie s'adressent uniquement à des consommateurs, c'est à dire à des personnes physiques qui ne souhaitent ni utiliser ce produit dans le cadre de leur activité industrielle ou artisanale, ni dans le cadre de toute autre activité indépendante. Les conditions de garantie réglementent les prestations de garantie supplémentaires que le fabricant mentionné ci-dessous promet aux acheteurs de ses appareils en supplément de la prestation de garantie légale. Vos droits légaux en matière de garantie restent inchangés. Notre prestation de garanti est gratuite pour vous.
2. La prestation de garantie s'étend exclusivement aux défauts résultant d'une erreur de fabrication ou de matériau d'un appareil neuf du fabricant mentionné ci-dessous et acheté par vos soins. La prestation de garantie se limite selon notre décision soit à la résolution de tels défauts sur l'appareil, soit à l'échange de l'appareil.

Veillez au fait que nos appareils, conformément au règlement, n'ont pas été conçus pour être utilisés dans un environnement professionnel, industriel ou artisanal. Il n'y a donc pas de contrat de garantie quand l'appareil a été utilisé professionnellement, artisanalement ou par des sociétés industrielles ou exposé à une sollicitation semblable pendant la durée de la garantie.

3. Sont exclus de notre garantie :
  - les dommages liés au non-respect des instructions de montage ou en raison d'une installation incorrecte, au non-respect du mode d'emploi (en raison par ex. du branchement de l'appareil sur la tension de réseau ou le type de courant incorrect), au non-respect des dispositions de maintenance et de sécurité ou résultant d'une exposition de l'appareil à des conditions environnementales anormales ou d'un manque d'entretien et de maintenance.
  - les dommages résultant d'une utilisation abusive ou non conforme (comme par ex. une surcharge de l'appareil ou une utilisation d'outils ou d'accessoires non autorisés), de la pénétration d'objets étrangers dans l'appareil (comme par ex. du sable, des pierres ou de la poussière), de l'utilisation de la force ou de la violence (comme par ex. les dommages liés aux chutes).
  - les dommages sur l'appareil ou des parties de l'appareil résultant de l'usure normale liée à l'utilisation de l'appareil ou de toute autre usure naturelle.
4. La durée de garantie est de 24 mois et débute à la date d'achat de l'appareil. Les droits à la garantie doivent être revendiqués avant l'expiration de la durée de garantie dans un délai de deux semaines après avoir constaté le défaut. La revendication de droits à la garantie après expiration de la durée de garantie est exclue. La réparation ou l'échange de l'appareil n'entraîne ni une extension de la durée de garantie ni le début d'une nouvelle durée de garantie pour cet appareil ou toute autre pièce de rechange installée sur l'appareil. Cela est valable également dans le cas d'une intervention du service après-vente à domicile.
5. Pour faire valoir vos droits à la garantie, veuillez enregistrer l'appareil défectueux à l'adresse suivante : [www.isc-gmbh.info](http://www.isc-gmbh.info). Veuillez garder à disposition la preuve d'achat ou tout autre justificatif de l'achat de votre nouvel appareil. Les appareils envoyés sans les justificatifs correspondants ou sans plaque signalétique sont exclus de la prestation de garantie en raison de l'impossibilité de les enregistrer. Si le défaut de l'appareil est inclut dans la garantie, vous recevrez sans délai un appareil réparé ou un nouvel appareil.

Bien entendu, nous réparons volontiers les défauts de votre appareil qui ne sont pas ou plus compris dans l'étendue de la garantie contre le remboursement des frais de réparation. Pour cela, veuillez envoyer l'appareil à notre adresse de service après-vente.

Pour les pièces d'usure, de consommation et manquantes, nous renvoyons aux restrictions de cette garantie conformément aux informations du service après-vente de ce mode d'emploi.



**Pericolo!** - Per ridurre il rischio di lesioni leggete le istruzioni per l'uso



**Attenzione! Portate cuffie antirumore.** L'effetto del rumore può causare la perdita dell'udito.



**Attenzione! Mettete una maschera antipolvere.** Facendo lavori su legno o altri materiali si può creare della polvere nociva alla salute. Non lavorate materiale contenente amianto!



**Attenzione! Indossate gli occhiali protettivi.** Scintille create durante il lavoro o schegge, trucioli e polveri scaraventate fuori dall'apparecchio possono causare la perdita della vista.



**Attenzione! Pericolo di lesioni!** Non mettete le mani sulla lama in movimento.



**Avvertenza!** Per tagli obliqui (con testa della troncatrice inclinata o piano girevole fissato con inclinazione) la barra di battuta scorrevole deve essere fissata in una posizione esterna. Per troncatore a 90° la barra di battuta scorrevole deve essere fissata nella posizione interna.



### **Pericolo!**

Nell'usare gli apparecchi si devono rispettare diverse avvertenze di sicurezza per evitare lesioni e danni. Quindi leggete attentamente queste istruzioni per l'uso/le avvertenze di sicurezza. Conservate bene le informazioni per averle a disposizione in qualsiasi momento. Se date l'apparecchio ad altre persone, consegnate queste istruzioni per l'uso/le avvertenze di sicurezza insieme all'apparecchio. Non ci assumiamo alcuna responsabilità per incidenti o danni causati dal mancato rispetto di queste istruzioni e delle avvertenze di sicurezza.

## **1. Avvertenze sulla sicurezza**

Le relative avvertenze di sicurezza si trovano nell'opuscolo allegato.

### **Pericolo!**

**Leggete tutte le avvertenze di sicurezza e le istruzioni.** Dimenticanze nel rispetto delle avvertenze di sicurezza e delle istruzioni possono causare scosse elettriche, incendi e/o gravi lesioni.  
**Conservate tutte le avvertenze e le istruzioni per eventuali necessità future.**

## **2. Descrizione dell'apparecchio ed elementi forniti**

### **2.1 Descrizione dell'apparecchio (Fig. 1-3)**

1. Pulsante di sblocco
2. Impugnatura
3. Interruttore ON/OFF per l'esercizio come troncatrice
4. Interruttore ON/OFF per l'esercizio come sega da banco
5. Lama
6. Coprilama mobile
7. Battuta
8. Piano girevole
9. Piano di lavoro inferiore
10. Vite di serraggio per piano girevole
11. Scala
12. Insert in basso
13. Sede per l'appoggio del pezzo da lavorare
14. Coprilama mobile inferiore
15. Vite di bloccaggio
16. Piano di lavoro
17. Coprilama superiore
18. Guida trasversale o parallela
19. Chiave a brugola
20. Appoggi del pezzo da lavorare

21. Chiave a foro frontale
22. Leva di serraggio
23. Perno di sicurezza
24. Vite di bloccaggio
25. Vite per regolazione taglio obliquo
26. Vite zigrinata
27. Battuta
28. Vite di serraggio per larghezza di taglio
29. Spintore
30. Cuneo
31. Bocchettone di aspirazione
32. Attacco di aspirazione
33. Freccia
35. Flangia esterna
36. Freccia
37. Dispositivo di serraggio
38. Cavità di impugnatura
39. Barra di battuta scorrevole
40. Vite di bloccaggio per barra di battuta scorrevole

### **2.2 Elementi forniti**

Verificate che l'articolo sia completo sulla base degli elementi forniti descritti. In caso di parti mancanti, rivolgetevi al nostro Centro Servizio Assistenza o al punto vendita in cui avete acquistato l'apparecchio presentando un documento di acquisto valido entro e non oltre i 5 giorni lavorativi dall'acquisto dell'articolo. Al riguardo fate attenzione alla Tabella Garanzia nelle informazioni sul Servizio Assistenza alla fine delle istruzioni.

- Aprite l'imballaggio e togliete con cautela l'apparecchio dalla confezione.
- Togliete il materiale d'imballaggio e anche i fermi di trasporto / imballo (se presenti).
- Controllate che siano presenti tutti gli elementi forniti.
- Verificate che l'apparecchio e gli accessori non presentino danni dovuti al trasporto.
- Se possibile, conservate l'imballaggio fino alla scadenza della garanzia.

### **Pericolo!**

**L'apparecchio e il materiale d'imballaggio non sono giocattoli! I bambini non devono giocare con sacchetti di plastica, film e piccoli pezzi! Sussiste pericolo di ingerimento e soffocamento!**

- Battuta trasversale o parallela
- Spintore
- Appoggi del pezzo da lavorare
- Chiave a foro frontale
- Chiave a brugola
- Attacco di aspirazione

- Istruzioni per l'uso originali
- Avvertenze di sicurezza

### 3. Utilizzo proprio

La troncatrice con piano di appoggio effettua sia troncatore che tagli longitudinali e trasversali (solo con guida trasversale) di legno e plastica, in conformità alle dimensioni dell'apparecchio. La segatrice non è adatta a tagliare legna da ardere.

La sega la si deve usare soltanto per i lavori a cui è destinata.

Ogni altro uso senza specifico rapporto non è regolamentare. Per tutti i qualsivoglia danni o ferite, da esso risultanti, è responsabile chi lo usa/lo manovra e non il costruttore.

Ci si deve servire soltanto di dischi di taglio appositamente realizzati per la sega. È vietato l'uso di qualsiasi tipo di disco troncatore. L'osservanza delle avvertenze sulla sicurezza, nonché le istruzioni di montaggio e le avvertenze sul funzionamento riportate nelle istruzioni d'uso, fanno integralmente parte dell'impiego regolamentare previsto.

Le persone, che usano o manutenzionano la sega, devono averne pratica ed essere al corrente degli eventuali pericoli incombenti.

Oltre a ciò ci si deve minutamente attenere alle norme sulla prevenzione degli infortuni.

Si devono osservare le ulteriori regole generali sugli ambiti medico-operativi e sulla sicurezza in campo tecnico.

I cambiamenti effettuati alla sega esonerano il produttore da qualsiasi responsabilità ed escludono totalmente i danni rispettivamente risultanti. Sebbene la sega venga regolamentarmente usata, non si possono interamente rendere nulli determinati, ulteriori fattori sulla eventualità di subire dei danni. A causa della costruzione e struttura della macchina si possono presentare i rischi seguenti:

- non mettere le mani sul disco della sega nella zona non coperta del disco stesso;
- non toccare con le mani il disco rotante della sega (pericolo di lesione);
- contraccolpo di pezzi di lavorare e loro parti
- il disco della sega si può rompere;
- i pezzi danneggiati del disco della sega in metallo duro possono venire scaraventati fuori;
- non servendosi del necessario dispositivo proteggiudito si può danneggiare l'organo

dell'udito;

- le emissioni di polvere di legno, usando l'attrezzo in ambiente chiuso, possono recare danni alla salute.

L'apparecchio deve venire usato solamente per lo scopo a cui è destinato. Ogni altro tipo di uso che esuli da quello previsto non è un uso conforme. L'utilizzatore/l'operatore, e non il costruttore, è responsabile dei danni e delle lesioni di ogni tipo che ne risultino.

Tenete presente che i nostri apparecchi non sono stati costruiti per l'impiego professionale, artigianale o industriale. Non ci assumiamo alcuna garanzia quando l'apparecchio viene usato in imprese commerciali, artigianali o industriali, o in attività equivalenti.

### 4. Caratteristiche tecniche

Motore a corrente alternata.....	230-240 V ~ 50 Hz
Potenza.....	2.000 watt
Modalità operativa .....	S1
Numero di giri in folle $n_0$ .....	4.200 min <sup>-1</sup>
Lama in metallo duro .....	Ø 305 x Ø 30 x 3,2 mm
Numero dei denti .....	40
Attacco di aspirazione.....	Ø 36 mm
Peso.....	ca. 17,5 kg

#### Come sega da banco

Piano di lavoro .....	466 x 400 mm
Profondità di taglio .....	max. 50 mm
Dimensioni minime del pezzo da lavorare.....	15 x 10 x 100 mm
Battuta parallela.....	regolabile da -45° a 45°

#### Come troncatrice

Zona di movimento .....	-45° / 0° / +45°
Taglio obliquo.....	da 0° a 45° verso sinistra
Larghezza di taglio a 90° .....	170 x 85 mm
Larghezza di taglio a 45° .....	110 x 85 mm
Larghezza di taglio a 2 x 45°	
(Taglio obliquo doppio sinistra) .....	75 x 50 mm
(Taglio obliquo doppio destra).....	110 x 50 mm
Dimensioni minime del pezzo da lavorare.....	50 x 10 x 100 mm

## **Pericolo!**

### **Rumore e vibrazioni**

I valori del rumore e delle vibrazioni sono stati rilevati secondo la norma EN 61029.

Livello di pressione acustica $L_{pA}$ .....	99,1 dB (A)
Incertezza $K_{pA}$ .....	3 dB
Livello di potenza acustica $L_{WA}$ .....	112,1 dB (A)
Incertezza $K_{WA}$ .....	3 dB

### **Portate cuffie antirumore.**

L'effetto del rumore può causare la perdita dell'udito.

Il valore di emissione di vibrazioni indicato è stato misurato secondo un metodo di prova normalizzato e può variare a seconda del modo in cui l'elettrotensile viene utilizzato e, in casi eccezionali, può essere superiore al valore riportato.

Il valore di emissione di vibrazioni indicato può essere usato per il confronto tra elettrotensili di marchi diversi.

Il valore di emissione di vibrazioni può essere utilizzato anche per una valutazione preliminare dei rischi.

### **Limitate al minimo lo sviluppo di rumore e le vibrazioni!**

- Utilizzate soltanto apparecchi in perfetto stato.
- Eseguite regolarmente la manutenzione e la pulizia dell'apparecchio.
- Adattate il vostro modo di lavorare all'apparecchio.
- Non sovraccaricate l'apparecchio.
- Fate eventualmente controllare l'apparecchio.
- Spegnete l'apparecchio se non lo utilizzate.

### **Attenzione!**

#### **Rischi residui**

**Anche se questo elettrotensile viene utilizzato secondo le norme, continuano a sussistere rischi residui. In relazione alla struttura e al funzionamento di questo elettrotensile potrebbero presentarsi i seguenti pericoli:**

1. Danni all'apparato respiratorio nel caso in cui non venga indossata una maschera antipolvere adeguata.
2. Danni all'udito nel caso in cui non vengano indossate cuffie antirumore adeguate.
3. Danni alla salute derivanti da vibrazioni mano-braccio se l'apparecchio viene utilizzato a

lungo, non viene tenuto in modo corretto o se la manutenzione non è appropriata.

## **5. Prima della messa in esercizio**

Prima di inserire la spina nella presa di corrente assicuratevi che i dati sulla targhetta di identificazione corrispondano a quelli di rete.

### **Avvertenza!**

**Staccate sempre la spina di alimentazione prima di ogni impostazione all'utensile.**

- La macchina deve venire montata in modo stabile, cioè deve venire avvitata su un banco di lavoro, un basamento universale o similare.
- Prima della messa in funzione devono essere state regolamentarmente installate tutte le coperture e i dispositivi di sicurezza.
- Il disco della sega deve liberamente girarsi.
- Lavorando del legno prelaborato fare attenzione ai copri estranei, p.es. chiodi o viti ecc.
- Avanti di azionare l'interruttore di accensione/spegnimento, assicurarsi che il disco della sega sia correttamente installato e che le parti mobili si muovino facilmente.
- Prima di collegare la segatrice, accertarsi che i dati sulla targhetta del modello corrispondano ai dati della rete elettrica disponibile.
- Fissate il morsetto (37) con la vite sulla parte superiore della barra di battuta.

### **5.1 Montaggio della sega (Fig. 1-4)**

- Inserite i due sostegni di appoggio del pezzo da lavorare (20) negli appositi alloggiamenti (13) situati nella parte laterale dell'utensile e fissateli con le viti.
- Per evitare che la sega si ribalti all'indietro, il piedino addizionale (a) deve essere tirato infuori dall'apparecchio (Fig. 4).

### **5.2 Impostazione della modalità di esercizio della sega combinata (Fig. 1-8)**

La sega ha due posizioni di lavoro  
A: sega circolare da banco (Fig. 1)  
B: troncatrice (Fig. 2)

**L'impostazione della modalità di esercizio della sega combinata deve essere effettuata seguendo esattamente tutti i passaggi del procedimento descritto di seguito, altrimenti si rischia di danneggiare i componenti.**

**Attenzione: staccate la spina dalla presa di**

### **corrente prima di cambiare la modalità della sega!**

Alla consegna la sega è in modalità di esercizio A (sega circolare da banco)

#### **5.2.1 Impostare la sega sulla modalità troncatrice (Fig. 5, 6)**

- Avvitare la vite di bloccaggio (10) e la vite di serraggio (22).
- Allentare le viti di bloccaggio (15, 24) e sollevare il piano di lavoro in modo che si sposti nella posizione più alta. Serrare di nuovo saldamente le due viti di bloccaggio.
- Premere verso il basso la parte anteriore del piano di lavoro (16) e contemporaneamente tirare verso l'esterno il perno di sicurezza (23).
- **Attenzione!** La macchina ritorna automaticamente in posizione superiore tramite la molla di richiamo. Non lasciate andare il piano di lavoro, ma spostatelo lentamente verso l'alto fino alla posizione ribaltata esercitando una contropressione.
- Tirando verso l'esterno il perno di sicurezza (23), l'interruttore (4) per l'esercizio come sega da banco si disattiva e si attiva l'interruttore (3) per l'esercizio come troncatrice.
- Togliete il coprilama inferiore (14).
- Ora la sega è impostata per l'esercizio in modalità troncatrice.

#### **5.2.2 Impostare la sega sulla modalità sega da banco (Fig. 5-7)**

- Ribaltate verso l'alto la testa dell'apparecchio e spostate il piano girevole in posizione 0°.
- Avvitare la vite di bloccaggio (10) e la vite di serraggio (22).
- Inserire il coprilama inferiore (14) nel piano girevole in modo che scatti in posizione dietro alla barra di battuta (7).
- Premere il pulsante di sblocco (1) e con l'impugnatura (2) abbassate l'apparecchio in modo che il coprilama inferiore (14) copra la lama.
- Premere verso il basso la parte anteriore del piano di lavoro (16) e contemporaneamente premere verso l'interno il perno di sicurezza (23).
- Premendo verso l'interno il perno di sicurezza (23), l'interruttore (4) per l'esercizio come sega da banco si attiva e si disattiva l'interruttore (3) per l'esercizio come troncatrice.
- Allentare le viti di bloccaggio (15, 24) e abbassare il piano di lavoro in modo che raggi-

unga l'altezza di taglio della lama desiderata.

- Serrare di nuovo saldamente le due viti di bloccaggio.
- Ora la sega è impostata per l'esercizio in modalità sega da banco.

#### **5.3 Possibili impostazioni della sega in modalità troncatrice (Fig. 1/2)**

- Per regolare il piano girevole (8) allentate la vite di serraggio (10) di ca. 2 giri.
- Il piano girevole (8) dispone di posizioni di arresto a 0°, 15°, 22,5°, 30°, 45°. Non appena il piano girevole (8) è ben inserito, per bloccare l'apparecchio sulla posizione desiderata è necessario inoltre riavvitare saldamente la vite di serraggio (10).
- Se fossero necessarie altre inclinazioni, il piano girevole (8) deve essere fissato solo dalla vite di serraggio (10).
- Ribaltate verso l'alto la testa dell'apparecchio.
- È possibile inclinare verso sinistra la testa dell'apparecchio per un max. di 45° allentando la leva di serraggio (22).

#### **5.4 Regolazione di precisione della battuta per troncatrice a 90° (Fig. 1-3/9/10)**

- Abbassate la testa dell'apparecchio e fissatela con il perno di sicurezza (23).
- Allentate la leva di serraggio (22).
- Posizionate la squadra (a) cappello (a) tra la lama (5) e il piano girevole (8).
- Allentate il controdado (b) e ruotate la vite di regolazione (c) finché l'angolo tra la lama (5) e il piano girevole (8) sia di 90°.
- Per fissare questa regolazione, serrate di nuovo il controdado (b).

#### **5.5 Regolazione di precisione della battuta per taglio obliquo a 45° (Fig. 1-3/11/12)**

- Abbassate la testa dell'apparecchio e fissatela con il perno di sicurezza (23).
- Fissate il piano girevole (8) nella posizione di 0°.
- Allentate la leva di serraggio (22) e con l'impugnatura (2) inclinate la testa dell'apparecchio verso sinistra su 45°.
- Posizionate la squadra a cappello a 45° (f) tra la lama (5) e il piano girevole (8).
- Allentate il controdado (d) e ruotate la vite di regolazione (e) finché l'angolo tra la lama (5) e il piano girevole (8) sia esattamente di 45°.
- Per fissare questa regolazione, serrate di nuovo il controdado (d).

### 5.6 Aspirazione dei trucioli (Fig. 13)

- L'apparecchio è dotato di un attacco di aspirazione (32) e inoltre di un bocchettone di aspirazione (31) che può essere fissato sul coprilama superiore.
- Con questi due elementi l'apparecchio può essere collegato alle aspirazioni di trucioli reperibili in commercio.
- Utilizzate l'apparecchio solo con aspirazione. Controllate e pulite regolarmente i canali di aspirazione.

### 5.7 Sostituzione della lama (Fig. 14-19)

- Attenzione! Staccate la spina dalla presa.
- Attenzione! Quando maneggiate la lama indossate sempre dei guanti.
- Impostate la sega sulla modalità troncatrice (si veda 5.2.1).
- Allentate la vite (g) sulla leva (h).
- Appoggiate la chiave a foro frontale (21) sulla flangia esterna (35) e allentate la vite della lama in senso orario con la chiave a brugola.
- Togliete la lama (5) dalla flangia interna.
- Pulite a fondo l'albero motore e la flangia prima di inserire e fissare la nuova lama.
- Avvertenza! La direzione di taglio dei denti e la freccia che indica il senso di rotazione sulla lama devono corrispondere al senso della freccia sull'involucro.
- Attenzione! Fissate nuovamente la leva (h) con la vite (g) all'involucro. Prima di mettere in esercizio l'apparecchio, controllate che il coprilama si chiuda automaticamente quando la testa dell'apparecchio viene spostata verso l'alto.
- Il cuneo viene regolato in fabbrica. Se effettuate una nuova regolazione del cuneo, dovete fare attenzione che la distanza tra i denti della lama e il cuneo sia pari a 3-5 mm e che il cuneo sia ben fissato.

## 6. Uso

**Dopo ogni nuova regolazione si consiglia un taglio di prova per verificare le misure impostate.**

**Avvertimento!** Per troncature a 90° la barra di battuta scorrevole (39) deve essere fissata nella posizione interna:

- Allentate la vite di bloccaggio (40) della barra di battuta scorrevole e spingete quest'ultima verso l'interno.
- La barra di battuta scorrevole (39) deve essere bloccata a una distanza tale dalla posizione più interna in modo che tra barra di battuta (39) e lama (5) ci siano al massimo 5mm.
- Prima di effettuare il taglio, controllate che non sia possibile una collisione tra la barra di battuta e la lama.
- Serrate di nuovo la vite di bloccaggio (40).

**Avvertimento!** Per tagli obliqui da 0°-45° (con testa della troncatrice inclinata o piano girevole fissato con inclinazione) la barra di battuta scorrevole (39) deve essere fissata in una posizione esterna:

- Allentate la vite di bloccaggio (40) della barra di battuta scorrevole e spingete quest'ultima verso l'esterno.
- La barra di battuta scorrevole (39) deve essere bloccata a una distanza tale dalla posizione più interna in modo che tra barra di battuta (39) e lama (5) ci siano al massimo 5mm.
- Prima di effettuare il taglio, controllate che non sia possibile una collisione tra la barra di battuta e la lama.
- Serrate di nuovo la vite di bloccaggio (40).

### 6.1 Utilizzo in modalità sega da banco (Fig. 1) Impostazione della sega sulla modalità sega da banco (vedi 5.2.2./6)

**Attenzione quando si incide.**

#### 6.1.1 Interruttore ON/OFF (Fig. 18)

- La sega viene inserita premendo il pulsante verde (I). Prima di iniziare a segare, aspettate che la lama (5) abbia raggiunto il massimo numero di giri.
- Per disinserire la sega premete il pulsante rosso (O).

### 6.1.2 Impostare la profondità di taglio

- Allentate le viti di bloccaggio (15, 24) e abbassate il piano di lavoro in modo che raggiunga l'altezza di taglio della lama desiderata. Serrate di nuovo saldamente le due viti di bloccaggio.

### 6.1.3 Esecuzione di tagli longitudinali (Fig. 20-22)

- Allentate la vite zigrinata (25) e impostate la guida trasversale e parallela (18) su 90°. Fissate nuovamente la vite zigrinata (25).
- Montate la guida parallela (18) da destra nella scanalatura anteriore della lama (16).
- Allentate le due viti zigrinate (26). Spingete la barra di guida (27) fino a raggiungere il centro della lama (5) e fissatela.
- Regolate la guida parallela (18) tramite il righele (c) sul piano di lavoro (16), sulla misura desiderata e fissatela con la vite di serraggio (28).
- Accendete la sega premendo il tasto verde (I).
- Spingete il pezzo da lavorare lentamente e con precisione lungo la guida parallela (18) verso la lama (5).
- Il coprilama superiore (17) si apre da solo quando viene spinto il pezzo da tagliare.

- **Attenzione:** in caso di pezzi con una larghezza inferiore a 120 mm, è assolutamente necessario utilizzare lo spintore (29) nella zona della lama (5). (vedi Fig. 21) (Compreso nella fornitura!) In caso di pezzi con una larghezza inferiore a 30 mm è necessario utilizzare uno spintore in legno (d).

#### **Lo spintore in legno non è compreso tra gli elementi forniti! (Reperibile presso i rivenditori specializzati)**

- Spingete il pezzo da tagliare sempre fino alla fine del cuneo (30).
- Dopo il taglio la calotta protettiva (17) si richiude da sola coprendo la lama (5).
- Spegnete di nuovo la sega.
- **Attenzione:** fissate i pezzi da lavorare lunghi affinché non si ribaltino una volta tagliati. (per es. supporto ecc.)

### 6.1.4. Esecuzione di tagli trasversali (Fig. 20-22)

- Montate la guida trasversale e parallela (18) dalla parte anteriore nella scanalatura laterale del piano di lavoro (16).
- Serrate la vite di serraggio (28) finché la guida trasversale e parallela (18) abbia un gioco limitato nella scanalatura del piano di lavoro (16).
- Allentate la vite (25) e impostate e fissate la battuta trasversale (18) sull'angolazione desiderata.
- Allentate le due viti zigrinate (26) e spingete la barra di guida (27) verso sinistra in modo che non tocchi più il coprilama (17) quando si spinge il pezzo. Serrate di nuovo le viti zigrinate (26).
- Inserite la sega.
- Per effettuare il taglio spingete il pezzo da tagliare nella barra di guida (27) in modo deciso e fatelo scorrere lentamente nella lama (5) insieme alla guida trasversale e parallela (18).
- Dopo aver terminato l'operazione di taglio, disinserite nuovamente la sega.

## 6.2 Utilizzo in modalità troncatrice Impostazione della sega sulla modalità troncatrice (vedi 5.2.1)

### 6.2.1 Impostazioni (Fig. 2/3)

- È possibile inclinare verso sinistra la testa dell'apparecchio per un max. di 45° allentando la leva di serraggio (22).
- È possibile regolare il piano girevole (8) tra -45° e +45° allentando le viti di serraggio (10).
- La sega viene inserita premendo l'interruttore ON/OFF (3). Durante il taglio è necessario tenere premuto l'interruttore.

### 6.2.2 Troncatura a 90° e piano girevole a 0° (Fig. 2-3/23)

- La sega viene inserita premendo contemporaneamente l'interruttore ON/OFF (3).
- **Attenzione!** Posizionate stabilmente il materiale da tagliare sulla superficie dell'apparecchio e fissatelo con il morsetto (37) in modo che non si sposti durante il taglio.
- Dopo aver acceso la sega, aspettate che la lama (5) abbia raggiunto il massimo numero di giri.
- Premete la leva di sbloccaggio (1) e con l'impugnatura (2) muovete la testa dell'apparecchio con leggera pressione ed in modo uniforme verso il basso attraverso il

- pezzo da tagliare.
- Al termine dell'operazione di taglio riportate la testa dell'apparecchio di nuovo nella posizione superiore di riposo e mollate l'interruttore ON/OFF (3). Attenzione! Grazie alla molla di richiamo l'apparecchio ritorna automaticamente in posizione superiore, non mollate perciò l'impugnatura (2) una volta eseguito il taglio, ma muovete lentamente verso l'alto e con una leggera contropressione la testa dell'apparecchio.

#### 6.2.3 Troncatura a 90° e piano girevole tra 0° e 45° (Fig. 2-3/24)

- Con la troncatrice con piano di appoggio si possono eseguire tagli obliqui verso sinistra e verso destra tra 0° e 45° rispetto alla barra di guida.
- Portate la testa dell'apparecchio nella posizione superiore.
- Svitare il piano girevole (8) allentando la vite di serraggio (10).
- Con l'impugnatura (2) regolate il piano girevole (8) sull'angolazione desiderata, l'indicazione (a) sul piano girevole deve cioè corrispondere alla misura desiderata dell'angolo (11) sulla piastra di base fissa (9).
- Per fissare il piano girevole (8) serrate di nuovo la vite di serraggio (10).
- Eseguite le operazioni di taglio come descritto al punto 6.2.2.

#### 6.2.4 Taglio obliquo tra 0° e 45° e piano girevole a 0° (Fig. 2-3/25)

Con la troncatrice con piano di appoggio si possono eseguire tagli obliqui verso sinistra tra 0° e 45° rispetto alla superficie di lavoro.

- Portate la testa dell'apparecchio nella posizione superiore.
- Fissate il piano girevole (8) nella posizione di 0°.
- Allentate la leva di serraggio (22) e con l'impugnatura (2) inclinate verso sinistra la testa dell'apparecchio (4) fino a quando l'indicatore (b) si trovi sulla misura dell'angolo desiderata.
- Serrate di nuovo saldamente la vite di serraggio (22) ed eseguite il taglio come descritto al punto 6.2.2.

#### 6.2.5 Taglio obliquo tra 0° e 45° e piano girevole tra 0° e 45° (Fig. 2-3/26)

Con la troncatrice con piano di appoggio si possono eseguire tagli obliqui verso sinistra tra 0° e 45° rispetto alla superficie di lavoro e contemporaneamente tra 0° e 45° rispetto alla barra di guida (taglio obliquo doppio).

- Portate la testa dell'apparecchio nella posizione superiore.
- Svitare il piano girevole (8) allentando la vite di serraggio (10).
- Impostate il piano girevole (8) sull'angolazione desiderata mediante l'impugnatura (2) (vedi al riguardo anche il punto 6.2.3).
- Serrate di nuovo la vite di serraggio (10) per fissare il piano girevole.
- Svitare la leva di serraggio (22) e con l'impugnatura (2) inclinate verso sinistra la testa dell'apparecchio sull'angolazione desiderata (vedi al riguardo anche il punto 6.2.4.).
- Serrate di nuovo la leva di serraggio (22).
- Eseguite le operazioni di taglio come descritto al punto 6.2.2.

#### 6.3 Freno elettrico

Per motivi di sicurezza l'apparecchio è dotato di un sistema frenante elettrico per la lama. Per questo motivo, quando viene spento, si possono sviluppare leggeri odori di scintille. Ciò non si ripercuote in alcun modo sul funzionamento o sulla sicurezza di esercizio dell'apparecchio!

## 7. Sostituzione del cavo di alimentazione

#### Pericolo!

Se il cavo di alimentazione di questo apparecchio viene danneggiato deve essere sostituito dal produttore, dal suo servizio di assistenza clienti o da una persona al pari qualificata al fine di evitare pericoli.



## 8. Pulizia, manutenzione e ordinazione dei pezzi di ricambio

### Pericolo!

Prima di qualsiasi lavoro di pulizia staccate la spina dalla presa di corrente.

### 8.1 Pulizia

- Tenete il più possibile i dispositivi di protezione, le fessure di aerazione e la carcassa del motore liberi da polvere e sporco. Strofinare l'apparecchio con un panno pulito o soffiare con l'aria compressa a pressione bassa.
- Consigliamo di pulire l'apparecchio subito dopo averlo usato.
- Pulite l'apparecchio regolarmente con un panno asciutto ed un po' di sapone. Non usate detergenti o solventi perché questi ultimi potrebbero danneggiare le parti in plastica dell'apparecchio. Fate attenzione che non possa penetrare dell'acqua nell'interno dell'apparecchio. La penetrazione di acqua in un elettrodomestico aumenta il rischio di una scossa elettrica.

### 8.2 Spazzole al carbone

In caso di uno sviluppo eccessivo di scintille fate controllare le spazzole al carbone da un elettricista.

**Pericolo!** Le spazzole al carbone devono essere sostituite solo da un elettricista.

### 8.3 Manutenzione

- All'interno dell'apparecchio non si trovano altre parti sottoposte ad una manutenzione qualsiasi.
- Tutte le parti mobili vanno lubrificate ad intervalli regolari.

## 8.4 Ordinazione di pezzi di ricambio e accessori

In caso di ordinazione di pezzi di ricambio è necessario indicare quanto segue:

- Tipo di apparecchio
- Numero di articolo dell'apparecchio
- Numero di identificazione dell'apparecchio
- Numero del pezzo di ricambio richiesto

Per i prezzi e le informazioni attuali si veda [www.isc-gmbh.info](http://www.isc-gmbh.info)



**Consiglio! Per un buon risultato di lavoro consigliamo gli accessori di qualità di  ! [www.kwb.eu](http://www.kwb.eu) [welcome@kwb.eu](mailto:welcome@kwb.eu)**

## 9. Smaltimento e riciclaggio

L'apparecchio si trova in un imballaggio per evitare i danni dovuti al trasporto. Questo imballaggio rappresenta una materia prima e può perciò essere utilizzato di nuovo o riciclato. L'apparecchio e i suoi accessori sono fatti di materiali diversi, per es. metallo e plastica. Gli apparecchi difettosi non devono essere gettati nei rifiuti domestici. Per uno smaltimento corretto l'apparecchio va consegnato ad un apposito centro di raccolta. Se non vi è noto nessun centro di raccolta, rivolgetevi per informazioni all'amministrazione comunale.

## 10. Conservazione

Conservate l'apparecchio e i suoi accessori in un luogo buio, asciutto, al riparo dal gelo e non accessibile ai bambini. La temperatura ottimale per la conservazione è compresa tra i 5 e i 30 °C. Conservate l'elettrodomestico nell'imballaggio originale.



Solo per paesi membri dell'UE

Non smaltite gli elettroutensili nei rifiuti domestici!

Secondo la direttiva europea 2012/19/CE sui rifiuti di apparecchiature elettriche ed elettroniche e il suo recepimento nelle normative nazionali, gli elettroutensili usati devono venire raccolti separatamente e venire smaltiti in modo ecocompatibile.

Alternativa di riciclaggio alla richiesta di restituzione:

il proprietario dell'apparecchio elettrico è tenuto in alternativa, invece della restituzione, a collaborare in modo che lo smaltimento venga eseguito correttamente in caso ceda l'apparecchio. L'apparecchio vecchio può anche venire consegnato ad un centro di raccolta che provvede poi allo smaltimento secondo le norme nazionali sul riciclaggio e sui rifiuti. Non ne sono interessati gli accessori e i mezzi ausiliari senza elementi elettrici forniti insieme ai vecchi apparecchi.

La ristampa o l'ulteriore riproduzione, anche parziale, della documentazione o dei documenti d'accompagnamento dei prodotti è consentita solo con l'esplicita autorizzazione da parte della iSC GmbH.

Con riserva di apportare modifiche tecniche

- Il prodotto soddisfa i requisiti della norma EN 61000-3-11 ed è soggetto a condizioni speciali di collegamento. Ciò significa che non ne è consentito l'uso con collegamento prese scelte a piacimento.
- In caso di condizioni di rete sfavorevoli l'apparecchio può causare delle variazioni temporanee di tensione.
- Il prodotto è concepito solo per l'utilizzo collegato a prese che
  - a) non superino una massima impedenza di rete „ $Z = 0,248 \Omega$ “, oppure
  - b) che abbiano una resistenza di corrente continua della rete almeno di 100 A per fase.
- In qualità di utilizzatore, dovete assicurare, se necessario rivolgendovi al vostro ente di fornitura dell'energia elettrica, che la presa di collegamento dalla quale volete azionare il prodotto soddisfi uno dei due requisiti citati a) oppure b).

## Informazioni sul Servizio Assistenza

In tutti i Paesi indicati nel certificato di garanzia disponiamo di competenti partner per il Servizio Assistenza (per i relativi dati di contatto si veda il certificato di garanzia), che sono a vostra disposizione per tutte le richieste di assistenza come riparazione, fornitura di pezzi di ricambio e parti di usura o vendita di materiali di consumo.

Si deve tenere presente che le seguenti parti di questo prodotto sono soggette a un'usura naturale o dovuta all'uso ovvero che le seguenti parti sono necessarie come materiali di consumo.

Categoria	Esempio
Parti soggette ad usura *	Spazzole di carbone
Materiale di consumo/parti di consumo *	Lama, Spintore
Parti mancanti	

\* non necessariamente compreso tra gli elementi forniti!

In presenza di difetti o errori vi preghiamo di denunciare il caso sul sito internet [www.isc-gmbh.info](http://www.isc-gmbh.info). Vi preghiamo di descrivere con precisione l'anomalia e a tal riguardo di rispondere in ogni caso alle seguenti domande:

- L'apparecchio ha già funzionato una volta o era difettoso fin dall'inizio?
- Avete notato qualcosa prima che si manifestasse il difetto (sintomo prima del difetto)?
- A vostro parere che cosa non funziona nell'apparecchio (sintomo principale)?  
Descrivete che cosa non funziona.

## Certificato di garanzia

Gentili clienti,

i nostri prodotti sono soggetti ad un rigido controllo di qualità. Se l'apparecchio non dovesse tuttavia funzionare correttamente, ci scusiamo e vi preghiamo di rivolgervi al nostro servizio di assistenza clienti all'indirizzo indicato in questa scheda di garanzia. Siamo a vostra disposizione anche telefonicamente al numero del Servizio Assistenza indicato. Per la rivendicazione dei diritti di garanzia vale quanto segue:

1. Le presenti condizioni di garanzia si rivolgono esclusivamente a consumatori, vale a dire a persone fisiche che non intendono utilizzare questo prodotto né in ambito professionale né per altre attività di lavoro autonomo. Le presenti condizioni di garanzia regolano prestazioni di garanzia supplementari che il produttore su indicato concede in aggiunta alla garanzia legale agli acquirenti di nuovi apparecchi. La presente garanzia non tocca i vostri diritti al ricorso in garanzia previsti dalla legge. Le nostre prestazioni di garanzia sono per voi gratuite.
2. La prestazione di garanzia riguarda esclusivamente i difetti di un nuovo apparecchio da voi acquistato del produttore di cui sopra, riconducibili a errori di materiale o di produzione, ed è limitata, a nostra discrezione, all'eliminazione di questi difetti dell'apparecchio o alla sostituzione dell'apparecchio stesso.  
Tenete presente che i nostri apparecchi non sono stati costruiti per l'impiego artigianale, professionale o imprenditoriale. Pertanto un contratto di garanzia non viene concluso se l'apparecchio è stato usato entro il periodo di garanzia in attività artigianali, imprenditoriali o industriali o se è stato sottoposto a sollecitazioni equivalenti.
3. Sono esclusi dalla nostra garanzia:
  - Danni all'apparecchio causati dalla mancata osservanza delle istruzioni di montaggio o per un'installazione non corretta, dalla mancata osservanza delle istruzioni per l'uso (come ad es. collegamento a una tensione di rete o a un tipo di corrente non corretti), dalla mancata osservanza delle norme relative alla manutenzione e alla sicurezza, dall'esposizione dell'apparecchio a condizioni ambientali anomale o per la mancata esecuzione di pulizia e manutenzione.
  - Danni all'apparecchio dovuti a usi impropri o illeciti (come per es. sovraccarico dell'apparecchio o utilizzo di utensili di ricambio o accessori non consentiti), alla penetrazione di corpi estranei nell'apparecchio (come per es. sabbia, pietre o polvere, danni dovuti al trasporto), all'impiego della forza o a influenze esterne (come per es. danni causati da caduta).
  - Danni all'apparecchio o a parti di esso da ricondurre a un'usura comune, dovuta all'uso o di altro tipo naturale.
4. Il periodo di garanzia è 24 mesi e inizia a partire dalla data di acquisto dell'apparecchio. I diritti di garanzia devono essere fatti valere prima della scadenza del periodo di garanzia, entro due settimane dopo avere accertato il difetto. È esclusa la rivendicazione di diritti di garanzia dopo la scadenza del relativo periodo. La riparazione o la sostituzione dell'apparecchio non comporta una proroga del periodo di garanzia e con questa prestazione per l'apparecchio o per pezzi di ricambio eventualmente installati non inizia un nuovo periodo di garanzia. Ciò vale anche nel caso in cui si ricorra a un servizio sul posto.
5. Per rivendicare il diritto di garanzia vi preghiamo di comunicare che l'apparecchio è difettoso tramite sito internet: [www.isc-gmbh.info](http://www.isc-gmbh.info). Tenete a portata di mano il documento di acquisto o altri documenti come prova dell'acquisto del vostro apparecchio nuovo. Apparecchi inviati senza i relativi documenti o senza targhetta d'identificazione sono esclusi dalla prestazione di garanzia perché non possono essere classificati in modo corrispondente. Se il difetto dell'apparecchio rientra nella nostra prestazione di garanzia, ricevete prontamente l'apparecchio riparato o un apparecchio nuovo.

Naturalmente effettuiamo a pagamento anche riparazioni sull'apparecchio che non rientrano o non rientrano più nella garanzia. A tale scopo inviate l'apparecchio all'indirizzo del nostro Centro Assistenza.

Per parti mancanti, di consumo e soggette a usura rimandiamo alle limitazioni di questa garanzia secondo le informazioni sul Servizio Assistenza di queste istruzioni per l'uso.



**Fare!** - Læs betjeningsvejledningen for at reducere risikoen for personskade



**Forsigtig! Brug høreværn.** Støjudviklingen fra maskinen kan forårsage høretab.



**Forsigtig! Brug støvmaske.** Ved bearbejdning af træ og andre materialer kan der dannes sundhedsskadeligt støv. Der må ikke arbejdes i asbestholdigt materiale!



**Forsigtig! Brug beskyttelsesbriller.** Gnister, som opstår under arbejdet, eller splinter, spån og støv, som står ud fra maskinen, kan forårsage synstap.



**Forsigtig! Fare for kvæstelse!** Hold hænderne borte fra den roterende savklinge.



**Advarsel!** Den forskydelige anslagsskinne skal fastgøres i en udvendig position til geringssnit (ved hældet savhoved eller drejebord med vinkelindstilling).

Til 90° - kopsnit skal den forskydelige anslagsskinne fastgøres i den indvendige position.

**Fare!**

Ved brug af el-værktøj er der visse sikkerhedsforanstaltninger, der skal respekteres for at undgå skader på personer og materiel. Læs derfor betjeningsvejledningen / sikkerhedsanvisningerne grundigt igennem. Opbevar betjeningsvejledningen et praktisk sted, så du altid kan tage den frem efter behov. Husk at lade betjeningsvejledningen / sikkerhedsanvisningerne følge med værktøjet, hvis du overdrager det til andre. Vi fraskriver os ethvert ansvar for skader på personer eller materiel, som måtte opstå som følge af, at anvisningerne i denne betjeningsvejledning, navnlig vedrørende sikkerhed, tilsidesættes.

**1. Sikkerhedsanvisninger**

Relevante sikkerhedsanvisninger finder du i det medfølgende hæfte.

**Fare!**

**Læs alle sikkerhedsanvisninger og øvrige anvisninger.** Følges anvisningerne, navnlig sikkerhedsanvisningerne, ikke nøje som beskrevet, kan elektrisk stød, brand og/eller svære kvæstelser være følgen. **Alle sikkerhedsanvisninger og øvrige anvisninger skal gemmes.**

**2. Produktbeskrivelse og leveringsomfang****2.1 Produktbeskrivelse (fig. 1-3)**

1. Frigørelsesknap
2. Håndtag
3. Tænd/Sluk-knap til kapmodus
4. Tænd/Sluk-knap til bordmodus
5. Savklinge
6. Klingeværn bevægelig
7. Anslagsskinne
8. Drejebord
9. Nederste savbord
10. Låseskrue til drejebord
11. Skala
12. Bordindlæg forneden
13. Indtag til emnestøtter
14. Nederste klingeafdækning
15. Låseskrue
16. Savbord
17. Øverste klingeværn
18. Tvær- og parallelanslag
19. Unbrakonøgle
20. Emnestøtter
21. Gaffelnøgle

22. Spændeskrue
23. Sikringsbolt
24. Låseskrue
25. Skrue til indstilling af gering
26. Fingerskrue
27. Anslagsskinne
28. Låseskrue til snitbredde
29. Stødpind
30. Kløvekile
31. Udsugningsstuds
32. Udsugningstilslutning
33. Pil
35. Udvendig flange
36. Pil
37. Klemme
38. Indstøbt greb
39. forskydelig anslagsskinne
40. Låseskrue til forskydelig anslagsskinne

**2.2 Leveringsomfang**

Kontroller på grundlag af det beskrevne leveringsomfang, at varen er komplet. Hvis nogle dele mangler, bedes du senest inden 5 hverdage efter købet af varen henvende dig til vores servicecenter eller det sted, hvor du har købt varen, med forevisning af gyldig købskvittering. Vær her opmærksom på garantioversigten, der er indeholdt i serviceinformationerne bagest i vejledningen.

- Åbn pakken, og tag forsigtigt maskinen ud af emballagen.
- Fjern emballagematerialet samt emballage- og transportsikringer (hvis sådanne forefindes).
- Kontroller, at der ikke mangler noget.
- Kontroller maskine og tilbehør for transportskader.
- Opbevar så vidt muligt emballagen indtil garantiperiodens udløb.

**Fare!**

**Maskinen og emballagematerialet er ikke legetøj! Børn må ikke lege med plastikposer, folier og smådele! Fare for indtagelse og kvælning!**

- Tvær- og parallelanslag
- Stødpind
- Emnestøtter
- Gaffelnøgle
- Unbrakonøgle
- Udsugningstilslutning
- Original betjeningsvejledning
- Sikkerhedsanvisninger

### 3. Formålsbestemt anvendelse

Kap- og geringssaven med overplade benyttes til kapning samt længde- og tværsavning (kun med tværanslag) af træ og kunststof under hensyntagen til maskinens størrelse.

Maskinen må kun benyttes til de formål, den er beregnet til.

Hvis saven anvendes til andre formål, er der tale om misbrug. Brugeren og ikke producenten bærer ansvaret for eventuelle skader og alle former for kvæstelser som følge heraf.

Der må kun anvendes savblade, der egner sig til maskinen. Det er forbudt at benytte nogen som helst former for skæreskiver.

Korrekt anvendelse af saven betyder også, at sikkerhedsinstruktionerne samt vejledningen m.h.t. samlingen og anvendelsen af saven i instruktionsbogen overholdes. De personer, der arbejder med saven og vedligeholder den, skal kende den og være instrueret om den mulige risiko ved at benytte den.

Derudover skal de gældende bestemmelser til forebyggelse af ulykker overholdes til punkt og prikke.

Der skal også tages højde for andre eksisterende generelle retningslinjer m.h.t. arbejdsmiljø og sikkerhed.

Hvis der foretages ændringer på maskinen, bortfalder ethvert ansvar for eventuelle skader som følge heraf fra producentens side.

Også ved korrekt anvendelse af saven kan bestemte restrisikofaktorer ikke udelukkes fuldstændigt. Alt efter maskinens konstruktion og opbygning kan der optræde følgende risici:

- Berøring af savbladet uden for det afskærmede område.
- Snitsår som følge af kontakt med det roterende savblad.
- Tilbageslag af emner og af dele fra emner.
- Sprængning af savbladet.
- Udslyngning af fejlbehæftede hårdmetaldele fra savbladet.
- Høreskader som følge af manglende anvendelse af høreværn.
- Sundhedsskadelige emissioner af træstøv ved savning i lukkede lokaler.

Saven må kun anvendes i overensstemmelse med dens tiltænkte formål. Enhver anden form for anvendelse er ikke tilladt. Vi fraskriver os ethvert ansvar for skader, det være sig på personer eller materiel, som måtte opstå som følge af, at maskinen ikke er blevet anvendt korrekt. Ansvaret

bæres alene af brugeren/ejeren.

Bemærk, at vore produkter ikke er konstrueret til erhvervmæssig, håndværksmæssig eller industriel brug. Vi fraskriver os ethvert ansvar, såfremt produktet anvendes i erhvervmæssigt, håndværksmæssigt, industrielt eller lignende øjemed.

### 4. Tekniske data

Vekselstrømmotor .....	230-240 V ~ 50 Hz
Ydelse .....	2000 Watt
Driftsmodus .....	S1
Omdrejningstal i tomgang n <sub>0</sub> .....	4200 min <sup>-1</sup>
Hårdmetalklinge.....	ø 305 x ø 30 x 3,2 mm
Antal tænder .....	40
Udsugningstilslutning.....	ø 36 mm
Vægt .....	ca. 17,5 kg

#### Som bordsav:

Savbord .....	466 x 400 mm
Skæredybde .....	maks. 50 mm
Emnets mindste størrelse .....	15 x 10 x 100 mm
Parallellanslag .....	svingbar -45° til + 45°

#### Som kapsav:

Svingområde .....	-45° / 0° / +45°
Geringssnit .....	0° til 45° til venstre
Savbredde ved 90° .....	170 x 85 mm
Savbredde ved 45° .....	110 x 85 mm
Savbredde ved 2 x 45° (dobbeltgeringssnit venstre) .....	75 x 50 mm
(dobbeltgeringssnit højre) .....	110 x 50 mm
Emnets mindste størrelse .....	50 x 10 x 100 mm

#### Fare!

#### Støj og vibration

Støj- og vibrationstal er beregnet i henhold til EN 61029.

Lydtryksniveau L <sub>pA</sub> .....	99,1 dB(A)
Usikkerhed K <sub>pA</sub> .....	3 dB
Lydeffektniveau L <sub>WA</sub> .....	112,1 dB(A)
Usikkerhed K <sub>WA</sub> .....	3 dB



**Brug høreværn.**

Støjudviklingen fra maskinen kan forårsage høretab.

Det angivne svingningsemissionstal er målt ud fra en standardiseret prøvningsmetode og kan - afhængig af den måde, el-værktøjet anvendes på - ændre sig og i undtagelsestilfælde ligge over den angivne værdi.

Det angivne svingningsemissionstal kan anvendes til at sammenligne et el-værktøj med et andet.

Det angivne svingningsemissionstal kan også anvendes til en indledende skønsmæssig vurdering af den negative påvirkning.

**Støjudvikling og vibration skal begrænses til et minimum!**

- Brug kun intakte og ubeskadigede maskiner.
- Vedligehold og rengør maskinen med jævne mellemrum.
- Tilpas arbejdsmåden efter maskinen.
- Overbelast ikke maskinen.
- Lad i givet fald maskinen underkaste et eftersyn.
- Sluk maskinen, når den ikke benyttes.

**Forsigtig!****Tilbageværende risici**

**Også selv om du betjener el-værktøjet forskriftsmæssigt, er der stadigvæk nogle risikofaktorer at tage højde for. Følgende farer kan opstå, alt efter el-værktøjets type og konstruktionsmåde:**

1. Lungeskader, såfremt der ikke bæres egnet støvmaske.
2. Høreskader, såfremt der ikke bæres egnet høreværn.
3. Helbredsskader, som følger af hånd-arm-vibration, såfremt værktøjet benyttes over et længere tidsrum eller ikke håndteres og vedligeholdes forskriftsmæssigt.

**5. Inden ibrugtagning**

Inden du slutter høvlen til strømforsyningsnettet, skal du kontrollere, at dataene på mærkepladen stemmer overens med netdataene.

**Advarsel!**

**Træk altid stikket ud af stikkontakten, inden du foretager indstillinger på høvlen.**

- Maskinen skal opstilles stabilt, dvs. den skal skrues fast på et arbejdsbord, et universal-understativ e.l.
- Inden ibrugtagningen skal alle afskærmninger og alt sikkerhedsudstyr være korrekt monteret.
- Savbladet skal kunne rotere frit.
- Pas på fremmedlegemer som søm, skruer m.v. i træ, der allerede har været bearbejdet.
- Inden maskinen startes, skal det kontrolleres, at savbladet er monteret korrekt, og at de bevægelige dele løber let.
- Inden maskinen startes, skal det kontrolleres, om angivelserne på typeskiltet svarer til el-nettets værdier.
- Fastgør klemmen (37) til anslagskinnens overside med skruen.

**5.1 Opstilling af sav: (fig. 1-4)**

- Sæt de to emne-støttebøjler (20) ind i indtagene (13) på siden af maskinen, og fastgør med skruerne.
- For at undgå at saven vipper bagover, skal den ekstra standerfod (a) trækkes ud (fig. 4)

**5.2 Omstilling af kombisav (fig. 1-8)**

Saven har to arbejdsstillinger:

A: Bordrundsav (fig. 1)

B: Kap- og geringssav (fig. 2)

**Omstilling af kombisaven skal foretages nøjagtig som beskrevet, trin for trin, ellers kan komponenterne blive beskadiget.**

**Bemærk: Træk stikket ud af stikkontakten, inden du omstiller saven!**

Ved leveringen er saven i modus A (bordrundsav)

**5.2.1 Omstilling af sav til kapmodus (fig. 5, 6)**

- Spænd låseskruen (10) og spændeskruen (22).
- Løsn låseskruerne (15, 24) og løft savbordet, så det kører i den højeste position. Spænd begge låseskruer igen.
- Tryk savbordet (16) ned på forsiden, samtidigt

- med at sikringsbolten (23) trækkes udad.
- Forsigtig! Returfjederen gør, at maskinen automatisk rykker op. Slip ikke savbordet, men bevæg det med modtryk langsomt opad i den udklappede position.
- Hvis sikringsbolten (23) trækkes udad, deaktiveres kontakten (4) til bordmodus, og kontakten til kappedrift (3) aktiveres.
- Tag den nederste savklingeafdækning (14) af.
- Nu er saven indstillet på kapmodus.

### 5.2.2 Omstilling af saven til bordmodus (fig. 5-7)

- Stil maskinens hoved opad og drejebordet på position 0°.
- Spænd låseskruen (10) og spændeskruen (22).
- Anbring den nederste savklingeafdækning (14) på drejebordet, så den falder i hak bag ved anslagskinnen (7).
- Tryk på oplåsningknappen (1) og sænk maskinen ned med håndtaget (2), til den nederste savklingebeskyttelse (14) dækker over savklingen.
- Tryk savbordet (16) ned på forsiden, samtidigt med at sikringsbolten (23) trykkes indad.
- Hvis sikringsbolten (23) trykkes indad, aktiveres kontakten (4) til bordmodus, og kontakten til kapmodus (3) deaktiveres.
- Løsn låseskruerne (15, 24) og sænk savbordet, til savklingen har nået den ønskede skærehøjde.
- Spænd begge låseskruer igen.
- Nu er saven indstillet på bordmodus.

### 5.3 Indstillingsmuligheder for saven i kapmodus (fig. 1/2)

- Skru låseskruen (10) ca. 2 omgange løs for at justere drejeskiven (8).
- Drejeskiven (8) er forsynet med anslagspositioner ved 0°, 15°, 22,5° og 30°, 45°. Når drejeskiven (8) er gået i indgreb, skal positionen fastlåses yderligere ved at dreje låseskruen (10) fast.
- Hvis der skal arbejdes med andre vinkelpositioner, fikseres drejeskiven (8) kun via låseskruen (10).
- Sving overdelen op.
- Ved at løsne spændeskruen (22) kan overdelen hældes mod venstre i en vinkel på maks. 45°.

### 5.4 Finjustering af anslag til kapsnit 90° (fig. 1-3/9/10)

- Sænk overdelen ned, og fastgør den med sikringsbolten (23).
- Skru spændeskruen (22) løs.
- Læg anslagsvinklen (a) op mellem savklinge (5) og drejebord (8).
- Løsn kontramøtrikken (b), og stil på justerskruen (c), indtil vinklen mellem savklinge (5) og drejebord (8) er 90°.
- Indstillingen fikseres ved at spænde kontramøtrikken (b) til igen.

### 5.5 Finjustering af anslag til vinkelsnit 45° (fig. 1-3/11/12)

- Sænk overdelen ned, og fastgør den med sikringsbolten (23).
- Fikser drejebordet (8) i 0°-position.
- Løsn spændeskruen (22), tag fat i håndtaget (2), og hæld overdelen mod venstre i en vinkel på 45°.
- Læg en 45°-anslagsvinkel (f) op mellem savklinge (5) og drejebord (8).
- Løs kontramøtrikken (d), og stil på justerskruen (e), indtil vinklen mellem savklinge (5) og drejebord (8) er nøjagtig 45°.
- Indstillingen fikseres ved at spænde kontramøtrikken (d) igen.

### 5.6 Spånudsugning (fig. 13)

- Maskinen er udstyret med en udsugningstilslutning (32), desuden med en udsugningsstuds (31), der kan fastgøres på den øverste savklingebeskyttelse.
- Med disse kan maskinen tilsluttes til almindelige spånudsugninger.
- Maskinen må kun benyttes sammen med udsugning. Udsugningskanalerne skal efterses og rengøres med jævne mellemrum.

### 5.7 Skift af savklinge (fig. 14-19)

**Forsigtig! Træk stikket ud af stikkontakten. Forsigtig! Håndtering af savklingen kræver brug af handsker.**

- Stil saven på kapmodus (s. 5.2.1).
- Åbn skruen (g) med armen (h).
- Anbring gaffelnøglen (21) på den udvendige flange (35) og åbn savklingens skruer til højre med unbrakonøglen.
- Fjern savklingen (5) fra den indvendige flange
- Rengør motoraksel og flanger grundigt, før den nye savklinge sættes i og spændes fast.
- Bemærk! Tændernes skæretretning og rotationspilen på savklingen skal stemme overens med pilens retning på huset.

- Forsigtig! Fastgør armen (h) på huset igen med skruen (g). Kontroller, om savklinge-beskyttelsen lukker af sig selv, når maskinens hoved bevæges opad, før maskinen tages i drift.
- Kløvekilen er indstillet på fabrikken. Indstilles på kløvekilen, skal man være opmærksom på, at afstanden mellem savklingsens tænder og kløvekilen er 3-5 mm, og at kløvekilen er spændt fast.

## 6. Betjening

**Vi anbefaler at udføre et prøvesnit efter hver ny indstilling for at afprøve det indstillede mål.**

**Advarsel!** Den forskydelige anslagsskinne (39) skal fastgøres i den indvendige position til 90° - kapsnit:

- Åbn låseskruen (40) til den forskydelige anslagsskinne og skub den forskydelige anslagsskinne indad.
- Den forskydelige anslagsskinne (39) skal fastlåses så meget foran den inderste position, at afstanden mellem anslagsskinne (39) og savklinge (5) er maks. 5 mm.
- Kontroller, kollision ikke er mulig mellem anslagsskinnen og savklingen, før savearbejdet startes.
- Spænd låseskruen (40) igen.

**Advarsel!** Den forskydelige anslagsskinne (39) skal fastgøres i en udvendig position til 0°-45° geringsnit (ved hældet savhoved eller drejebord med vinkelindstilling).

- Åbn låseskruen (40) til den forskydelige anslagsskinne og skub den forskydelige anslagsskinne udad.
- Den forskydelige anslagsskinne (39) skal fastlåses så meget foran den inderste position, at afstanden mellem anslagsskinne (39) og savklinge (5) er maks. 5 mm.
- Kontroller, kollision ikke er mulig mellem anslagsskinnen og savklingen, før savearbejdet startes.
- Spænd låseskruen (40) igen.

### 6.1 Anvendelse som bordsav (fig. 1) Indstilling af sav til bordmodus (se 5.2.2./6) Pas på ved opskæring

#### 6.1.1 Tænd/Sluk-knap (fig. 18)

- Saven tændes ved at trykke på den grønne knap (I) Vent med at begynde at save, til savklingen (5) har nået sit maksimale omdrejningstal.
- Tryk på den røde knap (0) for at slukke saven igen.

#### 6.1.2 Skæredybde indstilles

- Løsn låseskruerne (15, 24) og sænk savbordet, til savklingen har nået den ønskede skærehøjde.
- Spænd begge låseskruer igen.

#### 6.1.3 Savning med længdesnit (fig. 20-22)

- Løsn fingerskruen (25), og indstil tvær-/parallelanslaget (18) til 90°; stram fingerskruen (25) igen.
- Sæt parallelanslaget (18) ind i den forreste not på savbordet (16) fra højre.
- Løsn de to fingerskruer (26). Skub anslagsskinnen (27) frem hen over midten af savklingen (5), og fikser.
- Indstil parallelanslaget (18) til det ønskede mål ved hjælp af måleskalaen (c) på savbordet (16), og klem fast med låseskruen (28).
- Tænd for saven ved at trykke på den grønne tast (I).
- Skub langsomt og præcist arbejdsemnet langs med parallelanslaget (18) hen mod savklingen (5).
- Det øverste klingeværn (17) åbner af sig selv, efterhånden som træet skubbes frem.
- **Bemærk:** Ved emnebredder under 120 mm skal stødpinen (29) ubetinget anvendes i området omkring savklingen (5) (se fig. 21). (Følger med maskinen!) Ved emnebredder under 30 mm skal der benyttes en stødpind (d) til at skube emnet frem med  
**Stødpind følger ikke med maskinen! (Fås hos din specialforhandler)**
- Træet skal skubbes igennem til enden af kløvekilen (30).
- Efter savning lukker beskyttelseskappen (17) igen af sig selv og dækker savklingen (5) af.
- Sluk for saven igen.
- Bemærk: Lange emner skal sikres mod at vippe op i slutningen af saveprocessen (brug f.eks. rullestativ).

#### 6.1.4 Savning med tværsnit (fig. 20-22)

- Sæt tvær-/parallelanslaget (18) ind i noten i siden på savbordet (16) forfra.
- Spænd låseskruen (28), så tvær-/parallelanslaget (18) kan bevæges i savbordets (16) not med moderat frigang.
- Løsn skruen (25), og indstil tværanslaget (18) til det ønskede vinkelmål, og fikser.
- Løsn de to fingerskruer (26), og skub anslagsskinnen (27) til venstre, indtil denne ikke længere rører klingeværnet (17) ved fremskubning. Spænd fingerskruerne (26) igen.
- Tænd for saven.
- Tryk træet fast ind mod anslagsskinnen (27), og skub langsomt ind i savklingen (5) sammen med tvær-/parallelanslaget (18) for at udføre snittet.
- Efter endt savning slukkes for saven igen.

### 6.2 Anvendelse som kapsav

#### Indstilling af sav til kapmodus (se 5.2.1)

#### 6.2.1 Indstillinger (fig. 2/3)

- Ved at løsne spændeskruen (22) kan overdelen hældes mod venstre i en vinkel på maks. 45°.
- Drejebordet (8) kan indstilles fra -45° til +45° ved at løsne låseskruerne (10).
- Saven tages i brug ved at trykke på tænd/sluk-knappen (3). Knappen skal holdes inde under savningen.

#### 6.2.2 Kapsnit 90° og drejebord 0° (fig. 2-3/23)

- Saven tændes ved samtidigt tryk på tænd/sluk-knappen (3).
- Vigtigt! Saveemnet skal placeres stabilt på maskinfladen og sikres med klemmen (37), så det ikke forskubber sig under savningen.
- Når saven er blevet tændt, afventes det, at savklingen (5) når op på sit maksimale omdrejningstal.
- Tryk på frigørelsesgrebet (1), tag fat i håndtaget (2), og før med et let tryk maskinens overdel nedad gennem arbejdsområdet i en jævntgående bevægelse.
- Når savningen er udført, bringes overdelen tilbage i øverste hvilestilling, og tænd/sluk-knappen (3) slippes. Vigtigt! Returfjederen gør, at maskinen automatisk rykker op, dvs. at du ikke skal slippe håndtaget (2) efter savning, men flytte overdelen langsomt op med et let modtryk.

#### 6.2.3 Kapsnit 90° og drejebord 0°- 45° (fig. 2-3/24)

Med kap- og geringssaven med overplade kan der udføres skrånsnit mod venstre og højre på 0°-45° i forhold til anslagsskinnen.

Bring savens overdel i øverste position.

- Frigør drejebordet (8) ved at løsne låseskruen (10).
- Indstil med håndtaget (2) drejebordet (8) til den ønskede vinkel, dvs. markeringen (a) på drejebordet skal svare til det ønskede vinkelmål (11) på den stationære fundamentplade (9).
- Spænd låseskruen (10) til igen for at fastlåse drejebordet (8).
- Udfør snittet som beskrevet under punkt 6.2.2.

#### 6.2.4 Vinkelsnit 0°- 45° og drejebord 0° (fig. 2-3/25)

Med kap- og geringssaven med overplade kan der udføres vinkelsnit mod venstre på 0°- 45° i forhold til arbejdsfladen.

- Bring savens overdel i øverste position.
- Fikser drejebordet (8) i 0°-position.
- Løsn spændeskruen (22), tag fat i håndtaget (2), og hæld overdelen mod venstre, indtil markøren (b) peger mod det ønskede vinkelmål.
- Spænd spændeskruen (22) til igen, og udfør snittet som beskrevet under punkt 6.2.2.

#### 6.2.5 Vinkelsnit 0°- 45° og drejebord 0°- 45° (fig. 2-3/26)

Med kap- og geringssaven med overplade kan der udføres vinkelsnit mod venstre på 0°- 45° i forhold til arbejdsfladen og på 0°- 45° i forhold til anslagsskinnen samtidigt (dobbeltvinkelsnit).

- Bring savens overdel i øverste position.
- Frigør drejebordet (8) ved at løsne låseskruen (10).
- Tag fat i håndtaget (2), og indstil drejebordet (8) til den ønskede vinkel (se også punkt 6.2.3.).
- Spænd låseskruen (10) til igen for at fastlåse drejebordet.
- Skru spændeskruen (22) løs, tag fat i håndtaget (2), og hæld overdelen mod venstre, indtil det ønskede vinkelmål nås (se også punkt 6.2.4).
- Spænd spændeskruen (22) til igen.
- Udfør snittet som beskrevet under punkt 6.2.2.

### 6.3 Elektrisk bremse

Af sikkerhedstekniske grunde er saven udstyret med et elektrisk bremsesystem til savklingen. Af den grund kan det komme til at lugte lidt, eller gnister kan dannes, når maskinen slukker. Dette påvirker hverken maskinens funktion eller driftssikkerhed!

## 7. Udskiftning af nettilslutningsledning

### Fare!

Hvis produktets nettilslutningsledning beskadiges, skal den skiftes ud af producenten eller dennes kundeservice eller af person med lignende kvalifikationer for at undgå fare for personskade.

## 8. Rengøring, vedligeholdelse og reservedelsbestilling

### Fare!

Træk stikket ud af stikkontakten inden vedligeholdelsesarbejde.

### 8.1 Rengøring

- Hold så vidt muligt beskyttelsesanordninger, luftsprækker og motorhuset fri for støv og snavs. Gnid maskinen ren med en ren klud, eller foretag trykluftudblæsning med lavt tryk.
- Vi anbefaler, at maskinen rengøres hver gang efter brug.
- Rengør af og til maskinen med en fugtig klud og lidt blød sæbe. Undgå brug af rengørings- eller opløsningsmiddel, da det vil kunne ødelægge maskinens kunststofdele. Pas på, at der ikke kan trænge vand ind i maskinens indvendige dele. Trænger der vand ind i et el-værktøj, øger det risikoen for elektrisk stød.

### 8.2 Kontaktkul

Ved for megen gnistdannelse skal kontaktkullet efterses af en fagmand.

**Fare!** Udskiftning af kontaktkul skal foretages af en fagmand.

### 8.3 Vedligeholdelse

- Der findes ikke yderligere dele, som skal vedligeholdes inde i maskinen.
- Alle bevægelige dele skal eftersmøres med jævne mellemrum.

### 8.4 Bestilling af reservedele og tilbehør:

Ved bestilling af reservedele bedes følgende oplyst:

- Produktets typebetegnelse
- Produktets varenummer
- Produktets identnummer
- Nummeret på den ønskede reservedel

Aktuelle priser og øvrig information findes på [www.isc-gmbh.info](http://www.isc-gmbh.info)



**Tip! Det anbefales at bruge førsteklasses tilbehør fra **kwb** for at opnå et godt arbejdsresultat! [www.kwb.eu](http://www.kwb.eu) [welcome@kwb.eu](mailto:welcome@kwb.eu)**

## 9. Bortskaffelse og genanvendelse

Produktet leveres indpakket for at undgå transportskader. Emballagen består af råmaterialer og kan genanvendes eller indleveres på genbrugsstation. Produktet og dets tilbehør består af forskelligartede materialer, f.eks. metal og plast. Defekte produkter må ikke smides ud som almindeligt husholdningsaffald. For at sikre en fagmæssig korrekt bortskaffelse skal produktet indleveres på et affaldsdepot. Hvis du ikke har kendskab til lokalt affaldsdepot, så kontakt din kommune.

## 10. Opbevaring

Maskinen og dens tilbehør skal opbevares på et mørkt, tørt og frostfrit sted uden for børns rækkevidde. Den optimale lagertemperatur ligger mellem 5 og 30°C. Opbevar el-værktøjet i den originale emballage.



Kun for EU-lande

Smid ikke el-værktøj ud som almindeligt husholdningsaffald!

I medfør af Rådets direktiv 2012/19/EF om affald af elektrisk og elektronisk udstyr og dets omsættelse i den nationale lovgivning skal brugt el-værktøj indsamles separat og indleveres til videreanvendende formål på miljømæssig forsvarlig vis.

Recycling-alternativ til tilbagesendelse:

Ejeren af el-værktøjet er – med mindre denne tilbagesender maskinen – forpligtet til at bortskaffe maskinen og dens dele ifølge miljøforskrifterne. Den brugte maskine kan indleveres hos en genbrugsstation – spørg evt. personalet her, eller forhør dig hos din kommune. Tilbehør og hjælpemidler, som følger med maskinen, og som ikke indeholder elektriske dele, er ikke omfattet af ovenstående.

Genoptryk eller anden kopiering af dokumentation og følgedokumenter til produkter, også i uddrag, er kun tilladt med udtrykkelig tilladelse fra iSC GmbH.

Ret til tekniske ændringer forbeholdes

- Produktet opfylder EN 61000-3-11-standarden og er underlagt særlige betingelser vedrørende tilslutning. Det vil sige, at anvendelse via vilkårligt udvalgte tilslutningssteder ikke er tilladt.
- Ved ugunstige netforhold kan maskinen forårsage forbigående spændingsvariation.
- Produktet er udelukkende beregnet til anvendelse via tilslutningssteder, som
  - a) holder sig inden for en maksimal tilladt netimpedans på " $Z = 0,248 \Omega$ ", eller
  - b) har en tilladelig strømstyrke for konstant netstrøm på mindst 100 A pr. fase.
- Som bruger skal du sikre, om nødvendigt i samråd med dit energiforsyningsselskab, at det tilslutningssted, du vil bruge til produktet, opfylder enten betingelse a) eller b).

## Serviceinformationer

I alle lande, der er nævnt i garantibeviset, råder vi over kompetente servicepartnere, hvis kontaktdata fremgår af garantibeviset. De står til din rådighed i forbindelse med enhver form for service som f.eks. reparation, anskaffelse af reservedele og sliddele eller køb af forbrugsmaterialer.

Vær opmærksom på, at følgende dele på produktet slides som følge af brug eller udsættes for naturligt slid resp. at følgende dele anses som forbrugsmaterialer.

Kategori	Eksempel
Sliddele*	Kontaktkul
Forbrugsmateriale/ forbrugsdele*	Savklinge, Stødpind
Manglende dele	

\* er ikke nødvendigvis indeholdt i leveringsomfanget!

Konstateres mangler eller fejl, bedes du melde fejlen på internettet under [www.isc-gmbh.info](http://www.isc-gmbh.info). Det er vigtigt at beskrive fejlen så nøjagtigt som muligt og i hvert fald besvare følgende spørgsmål:

- Har produktet fungeret, eller var det defekt fra begyndelsen?
- Har du bemærket noget usædvanligt, inden defekten opstod (symptom før defekt)?
- Hvilken fejlfunktion mener du, at produktet er berørt af (hovedsymptom)?  
Beskriv venligst fejlfunktionen.



## Garantibevis

Kære kunde!

Vore produkter er underlagt en streng kvalitetskontrol. Hvis produktet alligevel på et tidspunkt skulle udvise fejl, beklager vi naturligvis dette, i dette tilfælde beder vi dig kontakte vores kundeservice på adressen, som er anført på dette garantibevis. Du kan naturligvis også ringe til os på det anførte servicenummer. For indfrielse af garantikrav gælder følgende:

1. Disse garantibetingelser retter sig udelukkende til forbrugere, dvs. naturlige personer, der hverken vil bruge dette produkt i forbindelse med udøvelse af deres erhvervsmæssige eller andet selvstændigt arbejde. Disse garantibetingelser regulerer ekstra garantiydelse, som nedenstående producent lover købere af sine nye apparater som supplement til den lovfastsatte garanti. Garantibestemmelser fastsat ved lov berøres ikke af nærværende garanti. Vores garantiydelse er gratis.
2. Garantiydelsen dækker udelukkende mangler på et nyt apparat fra nedenstående producent, der skyldes materiale- eller produktionsfejl, og vi har ret til at vælge, om sådanne mangler afhjælpes på produktet, eller om produktet udskiftes.  
Bemærk, at vore produkter ikke er konstrueret til erhvervsmæssig, håndværksmæssig eller faglig brug. Garantien dækker således ikke forhold, hvor produktet er blevet brugt i erhvervsmæssige, håndværksmæssige eller faglige virksomheder eller er blevet udsat for lignende belastning.
3. Garantien dækker ikke følgende:
  - Skader på produktet som følge af tilsidesættelse af montagevejledningens anvisninger eller som følge af usagkyndig installation, tilsidesættelse af brugsanvisningen (f.eks. tilslutning til forkert netspænding eller strømtype) eller tilsidesættelse af vedligeholdelses- og sikkerhedsforskrifter eller som følge af at produktet udsættes for ikke normale miljøbetingelser eller manglende pleje og vedligeholdelse.
  - Skader på produktet som følge af misbrug eller usagkyndig anvendelse (f.eks. overbelastning af produktet eller brug af værktøj eller tilbehør, som ikke er godkendt), indtrængen af fremmedlegemer i produktet (f.eks. sand, sten eller støv, transportskader), brug af vold eller eksterne påvirkninger udefra (f.eks. fordi produktet tabes).
  - Skader på produktet eller dele af produktet, der skyldes almindelig brug, normalt eller andet naturligt slid.
4. Garantiperioden udgør 24 måneder at regne fra købsdatoen. Garantikrav skal gøres gældende inden garantiperiodens udløb og inden for to uger, efter at defekten er blevet konstateret. Garantikrav kan ikke gøres gældende efter garantiperiodens udløb. Reparation eller udskiftning af produktet medfører ikke forlængelse af garantiperioden, heller ikke for eventuelt indbyggede reservedele. Dette gælder også servicearbejder, der foretages på stedet.
5. Hvis du ønsker at gøre brug af garantien, bedes du melde det defekte produkt til: [www.isc-gmbh.info](http://www.isc-gmbh.info). Sørg for at have købskvitteringen eller anden form for dokumentation af købet af det nye apparat ved hånden. Apparater, der sendes ind uden passende dokumentation eller uden typeskilt, er udelukket fra garantiydelsen på grund af manglende identificering. Er defekten omfattet af garantien, vil produktet omgående blive repareret og returneret, eller du vil modtage et helt nyt.

Mod betaling udbedrer vi naturligvis også gerne defekter på produktet, som ikke/ikke længere er omfattet af garantien. Du skal blot indsende produktet til vores serviceadresse.

Hvad angår slid- og forbrugsdele samt manglende dele henviser vi til garantiens indskrænkninger i henhold til serviceinformationerne i nærværende betjeningsvejledning.



**Fara!** - Läs igenom bruksanvisningen för att sänka risken för skador



**Obs! Bär hörselskydd.** Buller kan leda till att hörseln förstörs.



**Obs! Bär dammskyddsmask.** Vid bearbetning av trä och andra material finns det risk för att hälsovådligt damm uppstår. Asbesthaltiga material får inte bearbetas!



**Obs! Använd skyddsglasögon.** Medan du använder elverktyget finns det risk för att gnistor uppstår eller att splitter, spån och damm slungas ut ur verktyget. Dessa kan leda till att du blir blind.



**Obs! Risk för skador!** Grip inte in i den roterande sågklingen.



**Varning!** Inför geringssågning (med lutat såghuvud eller sågbord med vinkelinställning) ska den förskjutbara anslagslisten fixeras i ett yttre läge.

Inför 90° kapsågning ska den förskjutbara anslagslisten fixeras i det inre läget.

**Fara!**

Innan maskinen kan användas måste särskilda säkerhetsanvisningar beaktas för att förhindra olyckor och skador. Läs därför noggrant igenom denna bruksanvisning och dessa säkerhetsanvisningar. Förvara dem på ett säkert ställe så att du alltid kan hitta önskad information. Om maskinen ska överlåtas till andra personer måste även denna bruksanvisning och dessa säkerhetsanvisningar medfölja. Vi övertar inget ansvar för olyckor eller skador som har uppstått om denna bruksanvisning eller säkerhetsanvisningarna åsidosätts.

**1. Säkerhetsanvisningar**

Gällande säkerhetsanvisningar finns i det bifogade häftet.

**Fara!**

**Läs alla säkerhetsanvisningar och instruktioner.** Försummelser vid iakttagandet av säkerhetsanvisningarna och instruktionerna kan förorsaka elstöt, brand och/eller svåra skador. **Förvara alla säkerhetsanvisningar och instruktioner för framtiden.**

**2. Beskrivning av maskinen samt leveransomfattning****2.1 Beskrivning av maskinen (bild 1-3)**

1. Uppreglingsknapp
2. Handtag
3. Strömbrytare för kapsågning
4. Strömbrytare för bordsdrift
5. Sågklinga
6. Rörligt skydd till sågklinga
7. Anslagslist
8. Vridbart sågbord
9. Undre sågbord
10. Fixeringsskruv för vridbart sågbord
11. Skala
12. Sågplatta nedtill
13. Fäste för sågstöd
14. Undre kåpa till sågklinga
15. Fixeringsskruv
16. Sågbord
17. Övre skydd till sågklinga
18. Geringslinjal resp. klyvanhåll
19. Insexnyckel
20. Sågstöd
21. Spärnyckel
22. Spännskruv
23. Säkringsstift

24. Fixeringsskruv
25. Skruv för geringsinställning
26. Räckflad skruv
27. Anslagslist
28. Fixeringsskruv för sågbredd
29. Påskjutare
30. Klyvkniv
31. Utsugningshylsa
32. Uttag för spånutsugning
33. Pil
35. Ytterfläns
36. Pil
37. Klämme
38. Bärhandtag
39. Förskjutbar anslagslist
40. Fixeringsskruv för förskjutbar anslagslist

**2.2 Leveransomfattning**

Kontrollera att produkten är komplett med hjälp av beskrivningen av leveransen. Om delar saknas vill vi be dig ta kontakt med vårt servicecenter eller butiken där du köpte produkten inom fem dagar efter att du köpte artikeln. Tänk på att du måste visa upp ett giltigt kvitto. Beakta även garantitabellen i serviceinformationen i slutet av bruksanvisningen.

- Öppna förpackningen och ta försiktigt ut produkten ur förpackningen.
- Ta bort förpackningsmaterialet samt förpacknings- och transportsäkringar (om förhanden).
- Kontrollera att leveransen är komplett.
- Kontrollera om produkten eller tillbehörsdelen har skadats i transporten.
- Spara om möjligt på förpackningen tills garantitiden har gått ut.

**Fara!**

**Produkten och förpackningsmaterialet är ingen leksak! Barn får inte leka med plastpåsar, folie eller smådelar! Risk för att barn sväljer delar och kvävs!**

- Geringsanhåll resp. parallellanslag
- Påskjutare
- Sågstöd
- Tappnyckel
- Insexnyckel
- Uttag för spånsug
- Original-bruksanvisning
- Säkerhetsanvisningar

### 3. Ändamålsenlig användning

Kap- och geringssågen med överbord används till kapning samt längs- och tvärsågning (endast med geringslinjal) av trä och plastmaterial med hänsyn till maskinens storlek.

Sågen är inte lämpad för sågning av ved.

Maskinen får endast användas i enlighet med dess ändamålsenliga användning.

All annan slags användning som överskrider ovanstående uppgifter är ej ändamålsenlig. För all slags skador på egendom resp. personskador som uppstår av sådan användning ansvarar användaren och inte tillverkaren. Endast sågklingor som är avsedda för maskinen får användas. Användning av allt slags delningsklingor är förbjudet. Den ändamålsenliga användningen omfattar även att säkerhets-anvisningarna samt monterings- och drifts-anvisningarna i bruksanvisningen beaktas.

Personer som använder och genomför service på maskinen måste känna till maskinen samt vara informerade om eventuella faror.

Dessutom måste de gällande arbetarskydds-föreskrifterna följas exakt. Övriga allmänna regler inom de arbetsmedicinska och säkerhetstekniska områdena skall beaktas.

Förändringar på maskinen leder till att tillverkarens ansvarighet helt bortfaller för skador som uppstår som följd därav.

Trots ändamålsenlig användning kan särskilda återstående riskfaktorer inte uteslutas. Följande risker kan uppstå på grund av maskinens konstruktion och uppbyggnad:

- Användaren rör vid sågklingan inom oskyddat område.
- Användaren griper in i den roterande sågklingan (skärsår).
- Tillbakaslående arbetsstycken eller delar av arbetsstycken.
- Brott i sågklingan.
- Defekta hårdmetalldelar slungas ut från sågklingan.
- Hörselskador ifall erforderligt hörselskydd inte används.
- Hälsovådliga emissioner av trädammer vid användning inom slutna rum.

Maskinen får endast användas till sitt avsedda ändamål. Användningar som sträcker sig utöver detta användningsområde är ej ändamålsenliga. För materialskador eller personskador som resulterar av sådan användning ansvarar användaren/operatören själv. Tillverkaren påtar sig inget ansvar.

Tänk på att våra produkter endast får användas till ändamålsenligt syfte och inte har konstruerats för yrkesmässig, hantverksmässig eller industriell användning. Vi ger därför ingen garanti om produkten ska användas inom yrkesmässiga, hantverksmässiga eller industriella verksamheter eller vid liknande aktiviteter.

### 4. Tekniska data

Växelströmsmotor.....	230-240 V ~ 50 Hz
Effekt .....	2000 W
Driftslag .....	S1
Tomgångsvarvtal $n_0$ .....	4200 min <sup>-1</sup>
Hårdmetallsågklinga .....	∅ 305 x ∅ 30 x 3,2 mm
Antal tänder .....	40
Uttag för spånsug .....	∅ 35 mm
Vikt .....	ca 17,5 kg

#### Som bordssåg:

Sågbord .....	466 x 400 mm
Sågdjup .....	max. 50 mm
Arbetsstyckets min. mått .....	15 x 10 x 100 mm
Parallellanslag.....	kan svängas -45° till + 45°

#### Som kapsåg:

Svängningsområde.....	-45° / 0° / +45°
Geringssågning .....	0° till 45° åt vänster
Sågbredd vid 90° .....	170 x 85 mm
Sågbredd vid 45° .....	110 x 85 mm
Sågbredd vid 2 x 45°	
(dubbelgeringssågning vänster) .....	75 x 50 mm
(dubbelgeringssågning höger) .....	110 x 50 mm
Arbetsstyckets min. mått .....	50 x 10 x 100 mm

#### Fara!

#### Buller och vibration

Buller- och vibrationsvärden har bestämts enligt EN 61029.

Ljudtrycksnivå $L_{pA}$ .....	99,1 dB(A)
Osäkerhet $K_{pA}$ .....	3 dB
Ljudeffektnivå $L_{WA}$ .....	112,1 dB(A)
Osäkerhet $K_{WA}$ .....	3 dB

#### Bär hörselskydd.

Buller kan leda till att hörseln förstörs.

Vibrationsemissionsvärdet som anges har mätts upp med en standardiserad provningsmetod och kan variera beroende på vilket sätt som elverktyget används. I undantagsfall kan det faktiska värdet avvika från det angivna värdet.

Vibrationsemissionsvärdet som anges kan användas om man vill jämföra olika elverktyg.

Vibrationsemissionsvärdet som anges kan även användas för en första bedömning av inverkan från elverktyget.

#### Begränsa uppkomsten av buller och vibration till ett minimum!

- Använd endast intakta maskiner.
- Underhåll och rengör maskinen regelbundet.
- Anpassa ditt arbetssätt till maskinen.
- Överbelasta inte maskinen.
- Lämna in maskinen för översyn vid behov.
- Slå ifrån maskinen om den inte används.

#### Obs!

##### Kvarstående risker

**Kvarstående risker föreligger alltid även om detta elverktyg används enligt föreskrift. Följande risker kan uppstå på grund av elverktygets konstruktion och utförande:**

1. Lungskador om ingen lämplig dammfiltermask används.
2. Hörselskador om inget lämpligt hörselskydd används.
3. Hälsoskador som uppstår av hand- och armvibrationer om maskinen används under längre tid eller om det inte hanteras och underhålls enligt föreskrift.

## 5. Före användning

Innan du ansluter maskinen måste du övertyga dig om att uppgifterna på typskylten stämmer överens med nätets data.

#### Varning!

**Dra alltid ut stickkontakten innan du gör några inställningar på maskinen.**

- Se till att maskinen står stabilt, dvs. fastskruvad på en arbetsbänk, ett universalställe eller liknande.
- Före driftstart måste alla kåpor och säkerhetsanordningar vara monterade i föreskriven ordning.
- Sågklingen måste kunna rotera fritt.
- Vid trä som redan har bearbetats måste man fästa avseende vid främmande föremål som t.ex. spik eller skruv.
- Innan du kopplar in maskinen med in-/urkopplaren skall du försäkra dig om att sågklingen är korrekt monterad samt att de rörliga delarna är lättgående.
- Innan du kopplar in maskinen skall du försäkra dig om att uppgifterna på typskylten stämmer överens med nätets data.
- Fäst klämman (37) på ovansidan av anslagslistan med skruven.

#### 5.1 Montera samman sågen (bild 1-4)

- Skjut in de båda sågstöden (20) i de härför avsedda fästena (13) på maskinens sida och fixera med skruvarna.
- För att förhindra att sågen tippar bakåt måste det extra stödet (a) dras ut ur maskinen (bild 4).

#### 5.2 Ställa in kombisågen (bild 1-8)

Sågen har två arbetslägen:

A: Bordscirkelsåg (bild 1)

B: Kap- och geringssåg (bild 2)

**Följ nedanstående anvisningarna exakt och i rätt ordningsföljd när du ställer in kombisågen, eftersom det annars finns risk för att komponenter kommer till skada.**

### Obs! Dra ut stickkontakten innan du ställer in sågen!

När sågen levereras befinner den sig i driftläge A (bordscirkelsåg)

#### 5.2.1 Ställa in sågen på kapsågning (bild 5, 6)

- Dra åt fixeringskruven (10) och bordlåset (22).
- Lossa på fixeringskruvorna (15, 24) och lyft upp sågbordet så att den kör till sitt högsta läge. Dra sedan åt båda fixeringskruvorna på nytt.
- Tryck ned sågbordet (16) vid framsidan och dra samtidigt ut säkringsstiftet (23).
- Obs! På grund av retur fjädem slår maskinen upp automatiskt. Släpp inte sågbordet plötsligt utan tryck emot bordet samtidigt som det släpps upp till det utfällda läget.
- Dra ut säkringsstiftet (23) för att avaktivera brytaren (4) för bordsdrift och aktivera brytaren för kapdrift (3).
- Ta av den undre kåpan till sågklingan (14).
- Nu är sågen inställd på kapdrift.

#### 5.2.2 Ställa in sågen på bordsdrift (bild 5-7)

- För upp maskinens överdel och ställ det vridbara sågbordet på 0°.
- Dra åt fixeringskruven (10) och bordlåset (22).
- Sätt om den undre kåpan till sågklingan (14) på sågbordet så att den snäpper in bakom anslagslisten (7).
- Tryck in uppreglingsknappen (1) och sänk maskinen med handtaget (2) tills den undre kåpan till sågklingan (14) täcker över sågklingan.
- Tryck ned sågbordet (16) vid framsidan och tryck samtidigt in säkringsstiftet (23).
- Tryck in säkringsstiftet (23) för att aktivera brytaren (4) för bordsdrift och avaktivera brytaren för kapdrift (3).
- Lossa på fixeringskruvorna (15, 24) och sänk sågbordet tills sågklingan står på avsedd såghöjd.
- Dra sedan åt båda fixeringskruvorna på nytt.
- Nu är sågen inställd på bordsdrift.

#### 5.3 Inställningsmöjligheter för kapsågning (bild 1/2)

- Lossa på fixeringskruven (10) med ungefär två varv för att ställa in sågbordet (8).
- Sågbordet (8) är utrustat med spärrlägen vid 0°, 15°, 22,5°, 30° och 45°. Så snart sågbordet (8) har snäppt in ska läget dessutom fixeras med fixeringskruven (10).
- Om andra vinkelinställningar behövs, kan sågbordet (8) endast fixeras med fixeringskruven (10).
- Sväng upp maskinens överdel.
- Lossa på spärrkruven (22) för att svänga maskinens överdel max. 45° åt vänster.

#### 5.4 Finjustera anslag för kapsågning 90° (bild 1-3/9/10)

- Sänk maskinens överdel och fixera med säkringsstiftet (23).
- Lossa på spärrkruven (22).
- Sätt in anslagsvinkeln (a) mellan sågklinga (5) och sågbord (8).
- Lossa på stoppmuttern (b) och justera justerskruven (c) så långt tills vinkeln mellan sågklingan (5) och sågbordet (8) uppgår till 90°.
- Dra åt stoppmuttern (b) på nytt för att fixera denna inställning.

#### 5.5 Finjustera anslag för geringssågning 45° (bild 1-3/11/12)

- Sänk maskinens överdel och fixera med säkringsstiftet (23).
- Fixera sågbordet (8) i läge 0°.
- Lossa på spärrkruven (22) och luta maskinens överdel åt vänster, till 45°, med handtaget (2).
- Sätt in 45°-anslagsvinkeln (f) mellan sågklinga (5) och sågbord (8).
- Lossa på stoppmuttern (d) och justera justerskruven (e) så långt tills vinkeln mellan sågklingan (5) och sågbordet (8) uppgår till exakt 45°.
- Dra åt stoppmuttern (d) på nytt för att fixera denna inställning.

#### 5.6 Spånsugning (bild 13)

- Maskinen är utrustad med ett uttag för spånsugning (32). En utsugningshylsa (31) kan fästas vid den övre kåpan till sågklingan.
- Därmed kan maskinen anslutas till en konventionell spånsug.
- Använd maskinen endast med en suganordning. Kontrollera och rengör utsugningskanalerna regelbundet.

### 5.7 Byta ut sågklingan (bild 14-19)

**Obs! Dra ut stickkontakten.**

**Obs! Bär arbetshandskar när du hanterar sågklingan.**

- Ställ in sågen på kapdrift (se 5.2.1).
- Öppna skruven (g) vid spaken (h).
- Sätt in tappnyckeln (21) vid ytterflänsen (35) och öppna därefter skruven i sågklingan med insexnyckeln i medsols riktning.
- Ta av sågklingan (5) från innerflänsen.
- Rengör motoraxeln och flänsen noggrant innan du sätter in och spänner fast den nya sågklingan.
- Märk! Tändernas sågvinkel och sågklingans rotationspil ska stämma överens med pilen som finns på kåpan.
- Obs! Montera tillbaka spaken (h) på kåpan med skruven (g). Kontrollera om kåpan till sågklingan stängs automatiskt när maskinens överdel flyttas uppåt innan maskinen tas i drift.
- Klyvkniven är redan fabriksinställd. Om det är nödvändigt att ställa in klyvkniven, måste man se till att avståndet mellan tänderna på sågklingan och klyvkniven uppgår till 3-5 mm och att klyvkniven har dragits åt fast.

## 6. Använda

**Efter varje ny inställning rekommenderar vi att du gör en provsågning för att kontrollera att måtten som har ställts in verkligen stämmer.**

**Varning!** Inför 90° kapsågning ska den förskjutbara anslagslisten (39) fixeras i det inre läget:

- Öppna fixeringskruven (40) i den förskjutbara anslagslisten och skjut därefter anslagslisten inåt.
- Den förskjutbara anslagslisten (39) ska fixeras så pass långt framför det innersta läget att avståndet mellan anslagslisten (39) och sågklingan (5) uppgår till max. 5 mm.
- Kontrollera innan virket sågas att anslagslisten inte kan kollidera med sågklingan.
- Dra åt fixeringskruven (40) på nytt.

**Varning!** Inför 0° - 45° geringssågning (med lutat såghuvud eller sågbord med vinkelinställning) ska den förskjutbara anslagslisten (39) as i ett yttre läge.

- Öppna fixeringskruven (40) i den förskjutbara anslagslisten och skjut anslagslisten utåt.
- Den förskjutbara anslagslisten (39) ska fixeras så pass långt framför det innersta läget att avståndet mellan anslagslisten (39) och sågklingan (5) uppgår till max. 5 mm.
- Kontrollera innan virket sågas att anslagslisten inte kan kollidera med sågklingan.
- Dra åt fixeringskruven (40) på nytt.

### 6.1 Använda maskinen som bordssåg (bild 1) Ställa in sågen på bordsdrift (se 5.2.2, 6) Var försiktig vid insågning!

#### 6.1.1 Strömbrytare (bild 18)

- Tryck på den gröna strömbrytaren (I) för att koppla in sågen. Vänta tills sågklingan (5) har nått sitt maximala varvtal innan du börjar såga.
- Tryck på den röda strömbrytaren (O) för att koppla ifrån sågen på nytt.

#### 6.1.2 Ställa in sågdjupet

- Lossa på fixeringskruvarna (15, 24) och sänk sågbordet tills sågklingan står på avsedd såghöjd.
- Dra sedan åt båda fixeringskruvarna på nytt.

#### 6.1.3 Utföra längssågning (bild 20-22)

- Lossa på den räfflade skruven (25) och ställ in geringslinjalen / klyvanhållet (18) på 90°.
- Fixera den räfflade skruven (25) på nytt.
- Sätt in klyvanhållet (18) i sågbordets (16) främre spår från höger sida.
- Lossa på de båda räfflade skruvarna (26). Förskjut anslagslisten (27) förbi sågklingans (5) mitt och fixera därefter.
- Ställ in klyvanhållet (18) på det önskade måttet på sågbordet (16) med hjälp av måttskalan (c) och kläm därefter fast med fixeringskruven (28).
- Tryck på den gröna brytaren (I) för att koppla in sågen.
- Skjut arbetsstycket långsamt och exakt längs med klyvanhållet (18) fram till sågklingan (5).
- Det övre skyddet (17) till sågklingan öppnas automatiskt när arbetsstycket skjuts fram.

- **Obs!** Om arbetsstyckets bredd är under 120 mm måste påskjutaren (29) tvunget användas i närheten av sågklingan (5) (se bild 21) (Ingår i leveransen!) Om arbetsstyckets bredd är under 30 mm måste en skjutplatta (d) användas för att skjuta fram arbetsstycket  
**Skjutplattan ingår inte i leveransen!**



**(Finns hos din återförsäljare)**

- Skjut alltid igenom hela arbetsstycket fram till klyvknivens (30) slut.
- Efter sågningen stängs skyddet (17) automatiskt på nytt och täcker då sågklingan (5).
- Slå ifrån sågen på nytt.
- Obs! Spänn fast långa arbetsstycken för att förhindra att de tippar vid slutet av sågningen (t ex rullstativ eller liknande)

**6.1.4. Utföra kapsågning (bild 20-22)**

- Sätt in geringslinjalen / klyvanhållet (18) i sågbordets (16) sidospår från framsidan.
- Dra åt fixeringsskruven (28) tills geringslinjalen / klyvanhållet (18) kan rubbas i sågbordets (16) spår med en aning spelrum.
- Lossa på skruven (25) och ställ in geringsanhållet (18) på avsett vinkelmått. Fixera därefter anhållet.
- Lossa på de båda räffelskruvarna (26) och förskjut anslagslisten (27) åt vänster tills den inte längre rör vid sågklingans skydd (17) när den skjuts fram. Dra åt de räfflade skruvarna (26) på nytt.
- Slå på sågen.
- Tryck arbetsstycket mot anslagslisten (27) och skjut det därefter försiktigt in i sågklingan (5) tillsammans med geringslinjalen / klyvanhållet (18) för att genomföra sågningen.
- Koppla ifrån sågen när du har avslutat sågningen.

**6.2. Använda maskinen som kapsåg****Ställa in sågen på kapsågning (se 5.2.1)****6.2.1 Inställningar (bild 2/3)**

- Lossa på spännskruven (22) för att svänga maskinens överdel max. 45° åt vänster.
- Det vridbara sågbordet (8) kan justeras med -45° till +45° efter att fixeringsskruvarna (10) har lossats.
- Tryck på strömbrytaren (3) för att ta sågen i drift. Strömbrytaren måste hållas intryckt medan sågningen genomförs.

**6.2.2 Kapsågning 90° och sågbord 0° (bild 2-3/23)**

- Tryck på huvudströmbrytaren (3) för att koppla in sågen.
- Obs! Materialet som ska sågas måste alltid ligga säkert mot maskinens yta och ha fixerats med klämman (37) för att garantera att det inte glider undan medan sågningen genomförs.
- Efter att du har kopplat in sågen, vänta tills

sågklingan (5) har nått sitt maximala varvtal innan du börjar såga.

- Tryck in uppregleringsknappen (1) och kör sedan ned maskinens överdel genom arbetsstycket med jämnt och svagt tryck medan du håller i handtaget (2).
- Släpp upp maskinens överdel till det övre viloläget efter att du har sågat färdigt. Släpp strömbrytaren (3). Varning! På grund av retur fjädern slår maskinen upp automatiskt. Släpp därför inte handtaget (2) efter att du har sågat, utan höj maskinens överdel långsamt och med svagt mottryck.

**6.2.3 Kapsågning 90° och sågbord 0°-45° (bild 2-3/24)**

Kap- och geringssågen med överbord kan användas till snedsågningar åt vänster och höger med 0° - 45° gentemot anslagslisten.

- Ställ maskinens överdel i det översta läget.
- Lossa på sågbordet (8) genom att lossa på fixeringsskruven (10).
- Ställ in sågbordet (8) på avsedd vinkel med handtaget (2), dvs. markeringen (a) på sågbordet måste stämma överens med det önskade vinkelmåttet (11) på den fasta bottenplattan (9).
- Dra åt fixeringsskruven (10) på nytt för att fixera sågbordet (8).
- Såga enligt beskrivningen under punkt 6.2.2.

**6.2.4 Geringssågning 0°-45° och sågbord 0° (bild 2-3/25)**

Kap- och geringssågen med överbord kan användas till geringssågning åt vänster från 0° - 45° gentemot arbetsytan.

- Ställ maskinens överdel i det översta läget.
- Fixera sågbordet (8) i läge 0°.
- Lossa på spännskruven (22) och luta maskinens överdel åt vänster med handtaget (2) tills visaren (b) står på avsett vinkelmått.
- Dra åt spännskruven (22) på nytt och såga enligt beskrivningen under punkt 6.2.2.

**6.2.5 Geringssågning 0°-45° och sågbord 0°-45° (bild 2-3/26)**

Kap- och geringssågen med överbord kan användas till geringssågning åt vänster från 0° - 45° gentemot arbetsytan och samtidigt 0° - 45° gentemot anslagslisten (dubbelgeringsågning).

- Ställ maskinens överdel i det översta läget.
- Lossa på sågbordet (8) genom att lossa på fixeringsskruven (10).
- Ställ in det vridbara sågbordet (8) på den avsedda vinkeln med handtaget (2) (se även

- punkt 6.2.3.)
- Dra åt fixeringsskruven (10) på nytt för att fixera sågbordet.
- Lossa på spännskruven (22) och luta maskinens överdel åt vänster till det avsedda vinkelmåttet med hjälp av handtaget (2) (se även punkt 6.2.4).
- Dra åt spännskruven (22) på nytt.
- Såga enligt beskrivningen under punkt 6.2.2.

### 6.3 Elektrisk broms

Av säkerhetsskäl är maskinen utrustad med ett elektriskt bromssystem för sågklingan. Av denna anledning är det möjligt att lukt eller mindre gnistor uppstår när maskinen slås ifrån. Detta påverkar inte maskinens funktionsduglighet eller driftsäkerhet!

## 7. Byta ut nätkabeln

### Fara!

Om nätkabeln till denna produkt har skadats måste den bytas ut av tillverkaren, kundtjänst eller av en annan person med liknande behörighet eftersom det annars finns risk för personskador.

## 8. Rengöring, Underhåll och reservdelsbeställning

### Fara!

Dra alltid ut stickkontakten inför alla rengöringsarbeten.

### 8.1 Rengöra maskinen

- Håll skyddsanordningarna, ventilationsöppningarna och motorkåpan i så damm- och smutsfritt skick som möjligt. Torka av maskinen med en ren duk eller blås av den med tryckluft med svagt tryck.
- Vi rekommenderar att du rengör maskinen efter varje användningstillfälle.
- Rengör maskinen med jämna mellanrum med en fuktig duk och en aning såpa. Använd inga rengörings- eller lösningsmedel. Dessa kan skada maskinens plastdelar. Se till att inga vätskor tränger in i maskinens inre. Om vatten tränger in i ett elverktyg höjs risken för elektriska slag.

### 8.2 Kolborstar

Vid överdrivning gnistbildning måste du låta en behörig elinstallatör kontrollera kolborstarna.

**Fara!** Kolborstarna får endast bytas ut av en behörig elinstallatör.

### 8.3 Underhåll

- I maskinens inre finns inga delar som kräver underhåll.
- Smörj i alla rörliga delar i regelbundna intervaller.

### 8.4 Reservdels- och tillbehörsbeställning

Ange följande information när du beställer reservdelar:

- Produkttyp
- Produktens artikelnummer
- Produktens ID-nr.
- Reservdelsnumret för reservdelen

Aktuella priser och ytterligare information finns på [www.isc-gmbh.info](http://www.isc-gmbh.info)



**Tips: För bra arbetsresultat rekommenderar vi högvärldiga tillbehör från **kwb** ! [www.kwb.eu](http://www.kwb.eu) [welcome@kwb.eu](mailto:welcome@kwb.eu)**

## 9. Skrotning och återvinning

Produkten ligger i en förpackning som fungerar som skydd mot transportskador. Denna förpackning består av olika material som kan återvinnas. Lämna in förpackningen till ett insamlingsställe för återvinning. Produkten och dess tillbehör består av olika material som t ex metaller och plaster. Defekta produkter får inte kastas i hushållssoporna. Lämna in produkten till ett insamlingsställe i din kommun för professionell avfallshantering. Hör efter med din kommun om du inte vet var närmsta insamlingsställe finns.

## 10. Förvaring

Förvara produkten och dess tillbehör på en mörk, torr och frostfri plats samt otillgängligt för barn. Den bästa förvaringstemperaturen är mellan 5 och 30°C. Förvara elverktyget i originalförpackningen.



Endast för EU-länder

Kasta inte elverktyg i hushållssoporna.

Enligt det europeiska direktivet 2012/19/EG om avfall som utgörs av eller innehåller elektriska eller elektroniska produkter och dess tillämpning i den nationella lagstiftningen, måste förbrukade elverktyg källsorteras och lämnas in för miljövänlig återvinning.

Återvinnings-alternativ till begäran om återsändning:

Som ett alternativ till returnering är ägaren av elutrustningen skyldig att bidra till ändamålsenlig avfallshandling för det fall att utrustningen ska skrotas. Efter att den förbrukade utrustningen har lämnats in till en avfallsstation kan den omhändertas i enlighet med gällande nationella lagstiftning om återvinning och avfallshandling. Detta gäller inte för tillbehör delar och hjälpmedel utan elektriska komponenter vars syfte har varit att komplettera den förbrukade utrustningen.

Eftertryck eller annan duplicering av dokumentation och medföljande underlag för produkterna, även utdrag, är endast tillåtet med uttryckligt tillstånd från iSC GmbH.

Med förbehåll för tekniska ändringar.

- Produkten uppfyller kraven i EN 61000-3-11 och är underkastad särskilda anslutningsvillkor. Detta betyder att produkten inte får anslutas till valfria anslutningspunkter.
- Vid bristfälliga villkor i elnätet kan maskinen leda till temporära spänningsvariationer.
- Produkten får endast användas vid anslutningspunkter
  - a) som inte överskrider en max. tillåten nätimpedans " $Z = 0,248 \Omega$ " eller
  - b) vars nät har en kontinuerlig strömbelastbarhet på minst 100 A för varje fas.
- I din egenskap som användare måste du säkerställa, vid behov i samråd med eldistributionsbolaget, att anslutningspunkten vid vilken produkten ska användas uppfyller ett av ovan nämnda villkor a) eller b).

## Serviceinformation

I alla länder som nämns i garantibeviset har vi kompetenta servicepartners. Adresserna till dessa partners finns i garantibeviset. Våra partners står gärna till tjänst för alla slags servicearbeten såsom reparation och tillhandahållande av reservdelar, slitagedelar och förbrukningsmaterial.

Kom ihåg att följande delar i denna produkt är utsatta för ett bruksmässigt och naturligt slitage samt att följande delar krävs som förbrukningsmaterial.

Kategori	Exempel
Slitagedelar*	Kolborstar
Förbrukningsmaterial/förbrukningsdelar*	Sågklinga, Påskjutare
Delar som saknas	

\* ingår inte tvunget i leveransomfattningen!

Vid brister eller störningar kan du anmäla detta på webbplatsen [www.isc-gmbh.info](http://www.isc-gmbh.info). Ge en detaljerad beskrivning av felet som har uppstått och besvara alltid följande frågor:

- Fungerade produkten först eller var den defekt från början?
- Märkte du av någonting innan produkten slutade att fungera (symptomer före defekt)?
- Enligt din åsikt, vilken funktion är felaktig i produkten (huvudsymptom)?  
Beskriv den felaktiga funktionen.

## Garantibevis

Bästa kund,  
våra produkter genomgår en sträng kvalitetskontroll. Om denna produkt mot förmodan inte fungerar på rätt sätt, beklagar vi detta och ber dig att kontakta vår serviceavdelning under adressen som anges på garantikortet. Vi står även gärna till tjänst på telefon under servicenumret som anges nedan. Följande punkter gäller för att du ska kunna göra anspråk på garantin:

1. Dessa garantivillkor vänder sig enbart till konsumenter, dvs. naturliga personer som inte har för avsikt att använda denna produkt i kommersiellt syfte eller inom egen verksamhet. Dessa garantivillkor reglerar ytterligare garantitjänster som nedanstående tillverkare erbjuder köpare av nya produkter. Dessa tjänster är en komplettering till den lagstadgade garantin. Garantianspråk som regleras enligt lag påverkas inte av denna garanti. Våra garantitjänster är gratis för dig.
2. Garantitjänsterna omfattar endast sådana brister som bevisligen kan härledas till material- eller tillverkningsfel. Produkten som du har köpt ska vara ny och härstamma från nedanstående tillverkare. Vi avgör om sådana brister i produkten ska åtgärdas eller om produkten ska bytas ut. Tänk på att våra produkter endast får användas till ändamålsenligt syfte och inte har konstruerats för kommersiell, hantverksmässig eller yrkesmässig användning. Ett garantiavtal sluts därför ej om produkten inom garantitiden har använts inom yrkesmässiga, hantverksmässiga eller industriella verksamheter eller har utsatts för liknande påkänning.
3. Garantin omfattar inte:
  - Skador på produkten som kan härledas till att monteringsanvisningen missaktats eller på grund av felaktig installation, åsidosatt bruksanvisning (t ex anslutning till felaktig nätspänning eller strömart), missaktade underhålls- och säkerhetsbestämmelser, om produkten utsätts för onormala miljöfaktorer eller bristfällig skötsel och underhåll.
  - Skador på produkten som kan härledas till missbruk eller ej ändamålsenlig användning (t ex överbelastning av produkten eller användning av ej godkända insatsverktyg eller tillbehör), främmande partiklar som har trängt in i produkten (t ex sand, sten eller damm, transportskador), yttre våld eller yttre påverkan (t ex skador efter att produkten fallit ned).
  - Skador på produkten eller delar av produkten som kan härledas till bruksmässigt, normalt eller för övrigt naturligt slitage.
4. Garantitiden uppgår till 24 månader och gäller från datumet när produkten köptes. Medan garantitiden fortfarande gäller ska anspråk på garanti ställas inom två veckor efter att defekten fastställdes. Det är inte möjligt att ställa anspråk på garanti efter att garantitiden har löpt ut. Garantitiden förlängs inte när produkten repareras eller byts ut, dessutom medför sådana arbeten inte att en ny garantitid börjar gälla för produkten eller för ev. reservdelar som har monterats in. Detta gäller även vid hembesök.
5. Anmäl den defekta produkten på följande webbplats för att göra anspråk på garantin: [www.isc-gmbh.info](http://www.isc-gmbh.info). Se till att du har sparat på kvittot eller ett annat köpebevis som påvisar att du har köpt denna produkt i nytt skick. Produkter som sänds in utan köpebevis eller utan märkskylt täcks inte av våra garantitjänster eftersom de inte kan identifieras. Om defekten i produkten täcks av våra garantitjänster, får du genast en reparerad eller ny produkt av oss.

Givetvis kan vi även, mot debitering, åtgärda skador som antingen inte täcks av garantin eller som har uppstått efter garantitidens slut. Skicka in produkten till nedanstående serviceadress.

För slitage- och förbrukningsdelar samt för delar som saknas hänvisar vi till begränsningarna i garantin enligt serviceinformationen som anges i denna bruksanvisning.



**Nebezpečí!** - Ke snížení rizika zranění si přečíst návod k obsluze



**Varování! Noste ochranu sluchu.** Působení hluku může způsobit ztrátu sluchu.



**Varování! Noste ochrannou masku proti prachu.** Při zpracování dřeva a jiných materiálů může vzniknout zdraví škodlivý prach. Materiál obsahující azbest nesmí být opracováván!



**Varování! Noste ochranné brýle.** Jiskry vznikající při práci nebo odštěpky dřeva, třísky a prachy vystupující z přístroje mohou způsobit ztrátu viditelnosti.



**Varování! Nebezpečí zranění!** Nesahat na běžící pilový kotouč.



**Varování!** Posuvná dorazová lišta musí být pro pokosové řezy (při skloněné hlavě pily nebo otočném stole v úhlovém nastavení) ve vnější poloze zafixována.

Pro 90° kapovací řezy se musí posuvná dorazová lišta pevně přišroubovat ve vnitřní poloze.



**Nebezpečí!**

Při používání přístrojů musí být dodržována určitá bezpečnostní opatření, aby se zabránilo zraněním a škodám. Přečtěte si proto pečlivě tento návod k obsluze / bezpečnostní pokyny. Dobře si ho/ je uložte, abyste měli tyto informace kdykoliv po ruce. Pokud předáte přístroj jiným osobám, předejte s ním prosím i tento návod k obsluze/ bezpečnostní pokyny. Nepřebíráme žádné ručení za škody a úrazy vzniklé v důsledku nedodržování tohoto návodu k obsluze a bezpečnostních pokynů.

**1. Bezpečnostní pokyny**

Příslušné bezpečnostní pokyny naleznete v příložené brožurce.

**Nebezpečí!**

**Přečtěte si všechny bezpečnostní pokyny a instrukce.** Zanedbání při dodržování bezpečnostních pokynů a instrukcí mohou mít za následek úder elektrickým proudem, požár a/nebo těžká zranění. **Všechny bezpečnostní pokyny a instrukce si uložte pro budoucí použití.**

**2. Popis přístroje a rozsah dodávky****2.1 Popis přístroje (obr. 1-3)**

1. Odblokovací knoflík
2. Rukojeť
3. Za-/vypínač pro kapovací provoz
4. Za-/vypínač pro provoz jako stolní pila
5. Pilový kotouč
6. Pohyblivá ochrana pilového kotouče
7. Dorazová lišta
8. Otočný stůl
9. Spodní stůl pily
10. Zajišťovací šroub pro otočný stůl
11. Stupnice
12. Vložka stolu dole
13. Upínání pro opěrné plochy pro obrobky
14. Spodní kryt pilového kotouče
15. Zajišťovací šroub
16. Stůl pily
17. Horní ochrana pilového kotouče
18. Příčný resp. paralelní doraz
19. Klíč s vnitřním šestihranem
20. Opěrné plochy pro obrobky
21. Kolíkový klíč
22. Upínací šroub
23. Pojistný čep

24. Zajišťovací šroub
25. Šroub pro nastavení pokosu
26. Rýhovaný šroub
27. Dorazová lišta
28. Zajišťovací šroub pro šířku řezu
29. Posuvná tyč
30. Roztahovací klín
31. Odsávací hrdlo
32. Přípojka odsávání
33. Šipka
35. Vnější příruba
36. Šipka
37. Svorka
38. Prohlubeň pro uchopení
39. Posuvná dorazová lišta
40. Aretační šroub pro posuvnou dorazovou lištu

**2.2 Rozsah dodávky**

Zkontrolujte prosím úplnost výrobku na základě popsaného rozsahu dodávky. V případě chybějících dílů se prosím obraťte nejpozději během 5 pracovních dnů po zakoupení výrobku za předložení platného dokladu o koupi na naše servisní středisko nebo prodejnu, kde jste přístroj zakoupili. Dbejte prosím na tabulku o záruce v servisních informacích na konci návodu.

- Otevřete balení a přístroj opatrně vyjměte z balení.
- Odstraňte obalový materiál a ochrany balení / dopravní pojistky (jsou-li k dispozici).
- Překontrolujte, zda je rozsah dodávky úplný.
- Zkontrolujte přístroj a příslušenství, zda nebyly při přepravě poškozeny.
- Balení si pokud možno uložte až do uplynutí záruční doby.

**Nebezpečí!**

**Přístroj a obalový materiál nejsou dětská hračka! Děti si nesmějí hrát s plastovými sáčky, fóliemi a malými díly! Hrozí nebezpečí spolknutí a udušení!**

- Příčný resp. paralelní doraz
- Posuvná tyč
- Opěrné plochy pro obrobky
- Kolíkový klíč
- Klíč s vnitřním šestihranem
- Přípojka odsávání
- Originální návod k použití
- Bezpečnostní pokyny

### 3. Použití podle účelu určení

Kapovací a pokosová pila s horním stolem slouží ke kapování a k podélnému a příčnému řezání (pouze s příčným dorazem) dřeva a plastů, odpovídajíc velikosti stroje.

Stroj smí být použit pouze podle svého určení.

Každé další toto překračující použití neodpovídá účelu určení. Za z toho vyplývající škody a zranění ručí provozovatel/obsluha a ne výrobce.

Používat se smí pouze pro stroj vhodné pilové kotouče. Použití dělicích kotoučů všech druhů je zakázáno.

Součástí použití podle účelu určení je také dbát bezpečnostních pokynů, tak jako návodu k montáži a provozních pokynů v návodu k použití. Osoby, které stroj obsluhují a udržují, musí být s tímto seznámeny a být poučeny o možných nebezpečích.

Kromě toho musí být co nejpřísněji dodržovány platné předpisy k předcházení úrazů.

Dále je třeba dodržovat ostatní všeobecná pravidla v pracovnělékařských a bezpečnostně technických oblastech.

Změny na stroji zcela vyloučí ručení výrobce a z toho vzniklé škody.

I přes použití podle účelu určení nelze zcela vyloučit určité rizikové faktory. Podmíněno konstrukcí a uspořádáním stroje se mohou vyskytnout následující body:

- Dotyk pilového kotouče v nezakryté oblasti řezání.
- Zásah do běžícího pilového kotouče (řezné úrazy).
- Zpětné vrhání obrobků a částí obrobků.
- Zlomení pilových kotoučů.
- Vymrštění chybných částí ze slinutých karbidů z pilového kotouče.
- Poškození sluchu při nepoužívání nutné ochrany sluchu.
- Zdraví škodlivé emise dřevních prachů při použití v uzavřených prostorech.

Přístroj smí být používán pouze podle svého účelu určení. Každé další, toto překračující použití, neodpovídá použití podle účelu určení. Za z toho vyplývající škody nebo zranění všeho druhu ručí uživatel/obsluhující osoba a ne výrobce.

Dbejte prosím na to, že naše přístroje nebyly podle svého účelu určení konstruovány pro živnostenské, řemeslnické nebo průmyslové použití. Nepřebíráme proto žádné ručení, pokud je přístroj používán v živnostenských, řemeslných

nebo průmyslových podnicích a při srovnatelných činnostech.

### 4. Technická data

Motor na střídavý proud .....	230–240 V ~ 50 Hz
Výkon.....	2 000 W
Druh provozu .....	S1
Volnoběžné otáčky $n_0$ .....	4 200 min <sup>-1</sup>
Pilový kotouč z tvrdokovu...ø	305 x ø 30 x 3,2 mm
Počet zubů .....	40
Přípojka odsávání .....	ø 36 mm
Hmotnost .....	cca 17,5 kg

#### Jako stolní pila:

Stůl pily .....	466 x 400 mm
Hloubka řezu.....	max. 50 mm
Min. velikost obrobku .....	15 x 10 x 100 mm
Paralelní doraz .....	výkyvný -45° až + 45°

#### Jako kapovací pila:

Rozsah výkyvu.....	-45° / 0° / +45°
Pokosový řez .....	0° bis 45° doleva
Prořez pod úhlem 90° .....	170 x 85 mm
Prořez pod úhlem 45° .....	110 x 85 mm
Prořez při 2 x 45°	
(dvojitý pokosový řez vlevo) .....	75 x 50 mm
(dvojitý pokosový řez vpravo).....	110 x 50 mm
Min. velikost obrobku .....	50 x 10 x 100 mm

#### Nebezpečí!

##### Hluk a vibrace

Hluk a vibrace změřeny podle normy EN 61029.

Hladina akustického tlaku $L_{pA}$ .....	99,1 dB(A)
Nejistota $K_{pA}$ .....	3 dB
Hladina akustického výkonu $L_{WA}$ .....	112,1 dB(A)
Nejistota $K_{WA}$ .....	3 dB

#### Noste ochranu sluchu.

Působení hluku může způsobit ztrátu sluchu.

Uvedená emisní hodnota vibrační byla změřena podle normované zkušební metody a může se měnit v závislosti na druhu a způsobu použití elektrického přístroje, a ve výjimečných případech se může nacházet nad uvedenou hodnotou.

Uvedená emisní hodnota vibrací může být použita ke srovnání jednoho elektrického přístroje s jinými přístroji.

Uvedená emisní hodnota vibrací může být také použita k úvodnímu posouzení negativních vlivů.

#### **Omezte tvorbu hluku a vibrace na minimum!**

- Používejte pouze přístroje v bezvadném stavu.
- Pravidelně provádějte údržbu a čištění přístroje.
- Přizpůsobte Váš způsob práce přístroji.
- Nepřetěžujte přístroj.
- V případě potřeby nechte přístroj zkontrolovat.
- Přístroj vypněte, pokud ho nepoužíváte.

#### **Pozor!**

**I přesto, že obsluhujete elektrický přístroj podle předpisů, existují vždy zbývající rizika. V souvislosti s konstrukcí a provedením elektrického přístroje se mohou vyskytnout následující nebezpečí:**

1. Poškození plic, pokud se nenosí žádná vhodná ochranná maska proti prachu.
2. Poškození sluchu, pokud se nenosí žádná vhodná ochrana sluchu.
3. Poškození zdraví, které je následkem vibrací na ruce a paže, pokud se přístroj používá delší dobu nebo není řádně veden a udržován.

## **5. Před uvedením do provozu**

Před zapnutím se přesvědčte, zda údaje na typovém štítku souhlasí s údaji sítě.

#### **Varování!**

**Než začnete na přístroji provádět nastavení, vždy vytáhněte síťovou zástrčku ze zásuvky.**

- Stroj musí být stabilně postaven, tzn. přišroubován na pracovním stole, univerzálním podstavci nebo podobně.
- Před uvedením do provozu musí být všechny kryty a bezpečnostní zařízení správně namontovány.
- Pilový kotouč musí být volně otočný.
- U již opracovaného dřeva dbát na cizí tělesa jako např. hřebíky nebo šrouby atd.
- Před zapnutím za-/vypínače se ujistěte, zda je pilový kotouč správně namontován a zkontrolujte volný chod pohyblivých částí.
- Před připojením stroje se ujistěte, zda údaje na typovém štítku souhlasí s údaji sítě.
- Pomocí šroubu upevněte svorku (37) na horní straně dorazové lišty.

### **5.1 Montáž pily: (obr. 1-4)**

- Obě opěrné plochy pro obrobky (20) nastrčit do určených upínání (13) na straně přístroje a zafixovat pomocí šroubů.
- Aby se zabránilo převrácení pily dozadu, musí se z přístroje vytáhnout přídatná noha (a) (obr. 4).

### **5.2 Přestavba kombinované pily (obr. 1-8)**

Pila má 2 pracovní polohy:

A: Stolní kotoučová pila (obr. 1)

B: Kapovací a pokosová pila (obr. 2)

**Přestavba kombinované pily se musí provést přesně podle následujícího postupu krok za krokem, jinak mohou být konstrukční díly poškozeny.**

#### **Pozor: Než přestavíte pilu, vytáhněte síťovou zástrčku!**

Při dodání se pila nachází v provozním stavu A (stolní kotoučová pila)

### 5.2.1 Přestavba pily na kapovací provoz (obr. 5, 6)

- Utáhněte aretační šroub (10) a upínací šroub (22).
- Uvolněte aretační šrouby (15,24) a nadzvedněte stůl pily tak, aby vyjel do nejvyšší polohy. Oba aretační šrouby opět utáhněte.
- Stlačte stůl pily (16) na přední straně směrem dolů a současně zatáhněte za pojistný čep (23) směrem ven.
- Pozor! Působením vratné pružiny se stroj automaticky vrátí nahoru. Stůl pily nepouštějte, ale za působení protitlaku jím pomalu pohybujte nahoru do vyklopené polohy.
- Vytažením pojistného čepu (23) ven se deaktivuje spínač provozu stolu (4) a aktivuje se spínač pro kapovací provoz (3).
- Sejměte dolní kryt pilového kotouče (14).
- Nyní je pila nastavena na kapovací provoz.

### 5.2.2 Přestavení pily na kapovací provoz (obr. 5-7)

- Nastavte hlavu stroje nahoru a otočný stůl do polohy 0°.
- Utáhněte aretační šroub (10) a upínací šroub (22).
- Dolní kryt pilového kotouče (14) nasadte na otočný stůl tak, aby zacvakl za dorazovou lištou (7).
- Stiskněte odblokovací knoflík (1) a spusťte stroj pomocí rukojeti (2) dolů, až bude dolní ochrana pilového kotouče (14) zakrývat pilový kotouč.
- Stlačte stůl pily (16) na přední straně směrem dolů a současně zatlačte pojistný čep (23) směrem dovnitř.
- Zatlačením pojistného čepu (23) dovnitř se aktivuje spínač provozu stolu (4) a deaktivuje se spínač pro kapovací provoz (3).
- Uvolněte aretační šrouby (15,24) a spusťte pilový stůl dolů natolik, až u pilového kotouče dosáhnete požadované výšky řezu.
- Oba aretační šrouby opět utáhněte.
- Nyní je pila nastavena na provoz se stolem.

### 5.3 Možnosti nastavení pily v kapovacím provozu (obr. 1/2)

- Pro nastavení otočného talíře (8) povolte aretační šroub (10) o cca 2 otáčky.
- Otočný talíř (8) má zacvakávací polohy na 0°, 15°, 22,5°, 30°, 45°. Jakmile otočný talíř (8) zacvakne, musí být jeho poloha dodatečně zafixována utažením aretačního šroubu (10).
- Pokud jsou potřeba jiné polohy úhlu, zafixuje se otočný talíř (8) pouze pomocí zajišťovacího šroubu (10).
- Hlavu stroje vyklyněte směrem nahoru.
- Hlava stroje může být povolením upínacího šroubu (22) skloněna doleva na max. 45°.

### 5.4 Jemné nastavení dorazu pro kapovací řez 90° (obr. 1-3/9/10)

- Hlavu stroje sklonit dolů a zafixovat pojistným čepem (23).
- Upínací šroub (22) povolit.
- Mezi pilový kotouč (5) a otočný stůl (8) přiložit příložný úhelník (a).
- Povolit kontramatici (b) a seřizovací šroub (c) nastavit tak dalece, až úhel mezi pilovým kotoučem (5) a otočným stolem (8) činí 90°.
- Na zafixování tohoto nastavení opět utáhnout kontramatici (b).

### 5.5 Jemné nastavení dorazu pro pokosový řez 45° (obr. 1-3/11/12)

- Hlavu stroje sklonit dolů a zafixovat pojistným čepem (23).
- Otočný stůl (8) zafixovat v poloze 0°.
- Uvolnit upínací šroub (22) a pomocí rukojeti (2) naklonit hlavu stroje doleva na 45°.
- Mezi pilový kotouč (5) a otočný stůl (8) přiložit 45° příložný úhelník (f).
- Povolit kontramatici (d) a seřizovací šroub (e) nastavit tak dalece, až úhel mezi pilovým kotoučem (5) a otočným stolem (8) činí přesně 45°.
- Na zafixování tohoto nastavení opět utáhnout kontramatici (d).

### 5.6 Odsávání pilin (obr. 13)

- Stroj je vybaven přípojkou odsávání (32) a navíc také odsávacím hrdlem (31), které lze upevnit na horní ochraně pilového kotouče.
- Jeho prostřednictvím lze ke stroji připojit běžně dostupná zařízení na odsávání pilin.
- Přístroj provozujte pouze s odsáváním. Pravidelně kontrolujte a čistěte odsávací kanály.

### 5.7 Výměna pilového kotouče (obr. 14–19)

**Pozor! Vytáhněte síťovou zástrčku.**

**Pozor! Při manipulaci s pilovým kotoučem vždy noste ochranné pracovní rukavice.**

- Nastavte pilu na kapovací provoz (viz 5.2.1).
- Otevřete šroub (g) na páce (h).
- Kolíkový klíč (21) nasadte na vnější přírubu (35) a otáčením ve směru hodinových ručiček uvolněte šroub pilového kotouče pomocí klíče s vnitřním šestihranem.
- Pilový kotouč (5) sejměte z vnitřní příruby.
- Než nasadíte a utáhnete nový pilový kotouč, důkladně vyčistěte hřídel motoru i přírubu.
- Upozornění! Směr řezání zubů a šipka otáčení na pilovém kotouči musejí vždy souhlasit se směrem šipky na těle stroje.
- Pozor! Na tělo stroje opět upevněte páku (h) pomocí šroubu (g). Než stroj uvedete do provozu, zkontrolujte, jestli se ochrana pilového kotouče samočinně zavře, pokud hlavou stroje pohnete nahoru.
- Roztahovací klín je nastaven z výroby. Pokud byste potřebovali provést nastavení roztahovacího klínu, musíte dbát na to, že vzdálenost mezi zuby pilového kotouče a roztahovacím klínem činí 3–5 mm a že roztahovací klín je pevně utažený.

## 6. Obsluha

**Po každém novém nastavení doporučujeme provést zkušební řez, aby se překontrolovaly nastavené rozměry.**

**Varování!** Posuvná dorazová lišta (39) musí být pro kapovací řezy 90° zafixována ve vnitřní poloze:

- Otevřete aretační šroub (40) posuvné dorazové lišty a posuňte posuvnou dorazovou lištu směrem dovnitř.
- Posuvná dorazová lišta (39) musí být zaaretována tak dalece před maximální vnitřní polohou, aby byla vzdálenost mezi dorazovou lištou (39) a pilovým kotoučem (5) maximálně 5 mm.
- Před řezáním zkontrolujte, zda nemůže dojít ke kolizi mezi dorazovou lištou a pilovým kotoučem.
- Aretační šroub (40) opět utáhněte.

**Varování!** Posuvná dorazová lišta (39) musí být pro pokosové řezy 0°–45° (při skloněné hlavě pily nebo otočném stole v úhlovém nastavení) ve vnější poloze zafixována:

- Otevřete aretační šroub (40) posuvné dorazové lišty a posuňte posuvnou dorazovou lištu směrem ven.
- Posuvná dorazová lišta (39) musí být zaaretována tak dalece před maximální vnitřní polohou, aby byla vzdálenost mezi dorazovou lištou (39) a pilovým kotoučem (5) maximálně 5 mm.
- Před řezáním zkontrolujte, zda nemůže dojít ke kolizi mezi dorazovou lištou a pilovým kotoučem.
- Aretační šroub (40) opět utáhněte.

### 6.1 Použití jako stolní pila (obr. 1)

**Pilu nastavit na provoz jako stolní pila**

**(viz 5.2.2, 6)**

**Pozor při zahajování řezu.**

#### 6.1.1 Za-/vypínač (obr. 18)

- Stisknutím zeleného tlačítka (l) se pila zapne. Před začátkem řezání vyčkat, až pilový kotouč (5) dosáhne svého maximálního počtu otáček.
- Na vypnutí pily musí být stisknuto červené tlačítko (0).

#### 6.1.2 Nastavení hloubky řezu

- Uvolněte aretační šrouby (15,24) a spusťte pilový stůl dolů natolik, až u pilového kotouče dosáhnete požadované výšky řezu.
- Oba aretační šrouby opět utáhněte.

#### 6.1.3 Provedení podélných řezů (obr. 20-22)

- Rýhovaný šroub (25) uvolnit a příčný / paralelní doraz (18) nastavit na 90°, rýhovaný šroub (25) opět zafixovat.
- Paralelní doraz (18) nasadit zprava do přední drážky stolu pily (16).
- Oba rýhované šrouby (26) uvolnit. Dorazovou lištu (27) posunout až ke středu pilového kotouče (5) a zafixovat.
- Paralelní doraz (18) nastavit pomocí rozměrové stupnice (c) na stole pily (16) na požadovaný rozměr a utáhnout pomocí zajišťovacího šroubu (28).
- Pílu zapnout stisknutím zeleného tlačítka (l).
- Obrobek posouvat pomalu a precizně podél paralelního dorazu (18) směrem k pilovému kotouči (5).
- Horní ochrana pilového kotouče (17) se sama otevře při posouvání řezaného materiálu.

- **Pozor:** U šířek obrobku pod 120 mm je třeba v oblasti pilového kotouče (5) bezpodmínečně použít posuvnou tyč (29). (viz obr. 21) (obsažena v rozsahu dodávky!) U šířek obrobku pod 30 mm je třeba k posouvání použít posuvné dřevo (d).
- **Posuvné dřevo není obsaženo v rozsahu dodávky! (k dostání v příslušném odborném obchodě)**
- Řezaný materiál posouvat vždy až ke konci roztahovacího klínu (30).
- Po řezu se ochranný kryt (17) opět sám zavře a zakryje pilový kotouč (5).
- Pilu opět vypnout.
- Pozor: Dlouhé obrobky zajistit proti přepadnutí na konci řezání (např. odvalovací stojan atd.).

#### 6.1.4. Provedení příčných řezů (obr. 20-22)

- Příčný / paralelní doraz (18) nasadit zřepředu do boční drážky stolu pily (16).
- Zajišťovací šroub (28) utáhnout tak, aby se dalo pohybovat příčným / paralelním dorazem (18) v drážce stolu pily (16) s malou vůlí.
- Rýhovaný šroub (25) povolte a příčný doraz (18) nastavte a zařixujte na požadovaný úhlový rozměr.
- Oba rýhované šrouby (26) povolte a dorazovou lištu (27) posunout doleva tak, aby se tato při posouvání nedotýkala ochrany pilového kotouče (5). Rýhované šrouby (26) opět utáhnout.
- Pilu zapnout.
- Řezaný materiál pevně tlačít na dorazovou lištu (27) a spolu s příčným / paralelním dorazem (18) pomalu posouvat do pilového kotouče (5) a provést řez.
- Po ukončení řezání pilu opět vypnout.

## 6.2 Použití jako kapovací pila Pilu nastavit na kapovací provoz (viz 5.2.1)

### 6.2.1 Nastavení (obr. 2/3)

- Hlava stroje může být povolením upínacího šroubu (22) skloněna doleva na max. 45°.
- Otočný stůl (8) je nastavitelný uvolněním zajišťovacích šroubů (10) od -45° do +45°.
- Pila se uvede do provozu stisknutím za-/vypínače (3). Vypínač musí být během řezání stisknut.

### 6.2.2 Kapovací řez 90° a otočný stůl 0° (obr. 2-3/23)

- Pila se zapne současným stisknutím za-/vypínače (3).
- Pozor! Řezaný materiál bezpečně pokládejte na opěrnou plochu stroje a zajistěte ho pomocí svorky (37) tak, aby se během řezání neposouval.
- Po zapnutí pily vyčkat, až pilový kotouč (5) dosáhne svého maximálního počtu otáček.
- Odblokovací páčku (1) stisknout a hlavu stroje spolu s rukojetí (2) posunout rovnoměrně a s lehkým tlakem směrem dolů skrze obrobek.
- Po ukončení řezání uvést hlavu stroje opět do horní klidové polohy a pustit za-/vypínač (3). Pozor! Díky vratné pružině se stroj vrací automaticky nahoru, tzn. rukojeť (2) po ukončení řezu nepouštět, ale hlavu stroje pomalu a za mírného protitlaku posouvat směrem nahoru.

### 6.2.3 Kapovací řez 90° a otočný stůl 0° - 45° (obr. 2-3/24)

Pomocí kapovací a pokosové pily s horním stolem mohou být prováděny šikmé řezy doleva a doprava 0°-45° k dorazové liště.

- Hlavu stroje uvést do horní polohy.
- Otočný stůl (8) uvolnit povolením zajišťovacího šroubu (10).
- Pomocí rukojeti (2) nastavit otočný stůl (8) na požadovaný úhel, tzn. že značka (a) na otočném stole musí souhlasit s požadovaným úhlovým rozměrem (11) na pevné spodní desce (9).
- Na zařixování otočného stolu (8) opět utáhnout zajišťovací šroub (10).
- Řez provést tak, jak je popsáno v bodě 6.2.2.

#### 6.2.4 Pokosový řez 0° - 45° a otočný stůl 0° (obr. 2-3/25)

Pomocí kapovací a pokosové pily s horním stolem mohou být prováděny pokosové řezy doleva 0°-45° k pracovní ploše.

- Hlavu stroje uvést do horní polohy.
- Otočný stůl (8) zafixovat v poloze 0°.
- Upínací šroub (22) uvolnit a pomocí rukojeti (2) naklonit hlavu stroje doleva, až ukazatel (b) ukazuje na požadovaný úhlový rozměr.
- Upínací šroub (22) opět utáhnout a provést řez tak, jak je popsáno v bodě 6.2.2.

#### 6.2.5 Pokosový řez 0° - 45° a otočný stůl 0°- 45° (obr. 2-3/26)

Pomocí kapovací a pokosové pily s horním stolem mohou být prováděny pokosové řezy doleva 0°-45° k pracovní ploše a současně 0°- 45° k dorazové liště (dvojitý pokosový řez).

- Hlavu stroje uvést do horní polohy.
- Otočný stůl (8) uvolnit povolením zajišťovacího šroubu (10).
- Pomocí rukojeti (2) nastavit otočný stůl (8) na požadovaný úhel (viz také bod 6.2.3.)
- Na zafixování otočného stolu opět utáhnout zajišťovací šroub (10).
- Upínací šroub (22) uvolnit a pomocí rukojeti (2) naklonit hlavu stroje doleva na požadovaný úhlový rozměr (viz také bod 6.2.4.)
- Upínací šroub (22) opět utáhnout.
- Řez provést tak, jak je popsáno v bodě 6.2.2.

#### 6.3 Elektrická brzda

Z bezpečnostních důvodů je přístroj vybaven elektrickým brzdovým systémem pro pilový kotouč. Při vypínání proto může dojít k vzniku mírného zápachu nebo tvorbě jisker. To nemá žádný vliv na funkčnost nebo bezpečnost provozu přístroje!

### 7. Výměna síťového napájecího vedení

#### Nebezpečí!

Pokud je síťové napájecí vedení poškozeno, musí být nahrazeno výrobcem nebo jeho zákaznickým servisem nebo kvalifikovanou osobou, aby se zabránilo nebezpečím.

### 8. Čištění, údržba a objednání náhradních dílů

#### Nebezpečí!

Před všemi čisticími pracemi vytáhněte síťovou zástrčku.

#### 8.1 Čištění

- Udržujte bezpečnostní zařízení, větrací otvory a kryt motoru tak prosté prachu a nečistot, jak jen to je možné. Otřete přístroj čistým hadrem nebo ho profoukněte stlačeným vzduchem při nízkém tlaku.
- Doporučujeme přímo po každém použití přístroj vyčistit.
- Pravidelně přístroj čistěte vlhkým hadrem a trochou mazlavého mýdla. Nepoužívejte čisticí prostředky nebo rozpouštědla; tyto by mohly narušit plastové díly přístroje. Dbejte na to, aby se do přístroje nedostala voda. Vniknutí vody do elektrického přístroje zvyšuje riziko úderu elektrickým proudem.

#### 8.2 Uhlíkové kartáčky

Při nadměrné tvorbě jisker nechte překontrolovat odborníkem uhlíkové kartáčky.

**Nebezpečí!** Uhlíkové kartáčky smí vyměnit pouze odborný elektrikář.

#### 8.3 Údržba

- Uvnitř přístroje se nevyskytují žádné další díly vyžadující údržbu.
- Všechny pohyblivé díly mazat v periodických odstupech.

#### 8.4 Objednávání náhradních dílů a příslušenství:

Při objednávání náhradních dílů je třeba uvést následující údaje:

- Typ přístroje
- Číslo artiklu přístroje
- Identifikační číslo přístroje
- Číslo požadovaného náhradního dílu

Aktuální ceny a informace naleznete na [www.isc-gmbh.info](http://www.isc-gmbh.info)



**Tip: Pro dobré pracovní výsledky doporučujeme používat vysoce kvalitní příslušenství značky **kwb** ! [www.kwb.eu](http://www.kwb.eu) [welcome@kwb.eu](mailto:welcome@kwb.eu)**



## 9. Likvidace a recyklace

Přístroj je uložen v balení, aby bylo zabráněno poškození při přepravě. Toto balení je surovina a tím znovu použitelné nebo může být dáno zpět do cirkulace surovin. Přístroj a jeho příslušenství jsou vyrobeny z rozdílných materiálů, jako např. kov a plasty. Defektní přístroje nepatří do domovního odpadu. K odborné likvidaci by měl být přístroj odevzdán na příslušném sběrném místě. Pokud žádné takové sběrné místo neznáte, měli byste se informovat na místním zastupitelství.

## 10. Skladování

Skladujte přístroj a jeho příslušenství na tmavém, suchém a nezamrzajícím místě a mimo dosah dětí. Optimální teplota skladování leží mezi 5 a 30 °C. Uložte elektrický přístroj v originálním balení.





Jen pro země EU

Elektrické nářadí a přístroje neodhazujte do domovního odpadu!

Podle evropské směrnice 2012/19/ES o odpadních elektrických a elektronických zařízeních (OEEZ) a při prosazování národního práva musí být spotřebované elektrické nářadí sbíráno samostatně a musí být dopraveno do odpovídajícího ekologického recyklačního závodu.

Alternativa recyklace k výzvě na zpětné odeslání výrobku:

Vlastník elektrického přístroje je povinen alternativně namísto zpětného odeslání zařízení spolupůsobit při jeho správném zužitkování v případě, že se vzdá jeho vlastnictví. Starý přístroj lze v takovém případě odevzdat také ve sběrně, která provede odstranění ve smyslu národního zákona o recyklaci a odpadech. Tyto předpisy se nevztahují na díly příslušenství a pomocné prostředky bez elektrických součástí přidané ke starým přístrojům.

Patisk nebo jiné rozmnožování dokumentace a průvodních listin, také ve výtažcích, je přípustný pouze s výslovným souhlasem firmy iSC GmbH.

Technické změny vyhrazeny

- Přístroj splňuje požadavky normy EN 61000-3-11 a podléhá speciálním podmínkám připojení. To znamená, že není přípustné používání na libovolných přípojných bodech.
- Přístroj může při nepříznivých síťových poměrech vést k dočasným kolísáním napětí.
- Přístroj je určen výhradně pro použití na přípojných bodech, které a) nepřekračují maximální přípustnou impedanci sítě  $Z_{\text{sys}} = 0,248 \Omega$ , nebo b) mají dlouhodobé proudové zatížení sítě minimálně 100 A na fázi.
- Coby uživatel musíte zabezpečit, pokud nutno za konzultace se svým energetickým podnikem, aby Váš přípojný bod, na kterém chcete přístroj provozovat, splňoval jeden z obou jmenovaných požadavků a) nebo b.

## Servisní informace

Ve všech zemích uvedených v záručním listu máme kompetentní servisní partnery, jejichž kontaktní údaje naleznete v záručním listu. Jsou Vám k dispozici pro všechny servisní požadavky jako opravy, objednávání náhradních a rychle opotřebitelných dílů nebo nákup spotřebních materiálů.

Je třeba dbát na to, že u tohoto přístroje podléhají následující díly opotřebením přiměřenému použití nebo přirozenému opotřebením, resp. jsou potřebné jako spotřební materiál.

Kategorie	Příklad
Rychle opotřebitelné díly*	Uhlíkové kartáčky
Spotřební materiál/spotřební díly*	Pilový kotouč, Posuvná tyč
Chybějící díly	

\* není nutně obsaženo v rozsahu dodávky!

V případě nedostatků nebo chyb Vás žádáme, abyste příslušnou chybu nahlásili na internetové stránce [www.isc-gmbh.info](http://www.isc-gmbh.info). Dbejte prosím na přesný popis chyby a odpovězte přitom v každém případě na následující otázky:

- Fungoval přístroj předtím nebo byl od začátku defektní?
- Všimli jste si něčeho před vyskytnutím poruchy (příznak před poruchou)?
- Jakou chybnou funkci přístroj podle Vašeho názoru vykazuje (hlavní příznak)?  
Popište tuto chybnou funkci.

## Záruční list

Vážená zákaznice, vážený zákazník,  
naše výrobky podléhají přísné kontrole kvality. Pokud i přesto tento přístroj bezvadně nefunguje, je nám to velice líto a prosíme Vás, abyste se obrátili na naši servisní službu na adrese uvedené na tomto záručním listu. Rádi Vám budeme k dispozici také telefonicky na uvedeném servisním telefonním čísle. Pro uplatňování požadavků poskytnutí záruky platí následující:

1. Tyto záruční podmínky jsou určeny výlučně pro spotřebitele, tzn. fyzické osoby, které tento výrobek nebudou používat ani v rámci své profesní, ani jiné výdělečně činné aktivity. Tyto záruční podmínky upravují dodatečné záruky, které níže uvedený výrobce poskytuje kupujícím nových přístrojů navíc k zákonné záruce. Vaše zákonem stanovené nároky na záruku zůstanou touto zárukou nedotčeny. Naše záruka je pro Vás bezplatná.
2. Záruka se vztahuje výhradně na nedostatky na vámi zakoupeném novém přístroji níže uvedeného výrobce, které jsou způsobené chybou materiálu nebo výrobní chybou, a podle našeho uvážení je omezena na odstranění těchto nedostatků na přístroji nebo výměnu přístroje. Dbejte prosím na to, že naše přístroje nebyly podle svého účelu určeny konstruovány pro živnostenské, řemeslnické nebo odborné použití. Záruční smlouva se proto nenaplní, pokud byl přístroj během záruční doby používán v živnostenských, řemeslnických nebo průmyslových podmínkách nebo byl vystaven srovnatelnému zatížení.
3. Z naší záruky jsou vyloučeny:
  - Škody na přístroji, které vznikly nedodržením montážního návodu nebo na základě neoborné instalace, nedodržením návodu k použití (jako např. připojení na chybné síťové napětí nebo druh el. proudu), nebo nedodržením pokynů k údržbě a bezpečnostních pokynů, vystavením přístroje nepřírodným povětrnostním podmínkám nebo nedostatečnou péčí a údržbou.
  - Škody na přístroji, které vznikly neoprávněným nebo nesprávným použitím (jako např. přetížení přístroje nebo použití neschválených přídatných nástrojů nebo příslušenství), vniknutím cizích těles do přístroje (jako např. písek, kameny nebo prach, škody při přepravě), používáním násilí nebo cizím působením (jako např. škody způsobené pádem).
  - Škody na přístroji nebo na dílech přístroje, které jsou způsobeny běžným opotřebením přiměřeného použití nebo jiným přirozeným opotřebením.
4. Záruční doba činí 24 měsíců a začíná datem koupě přístroje. Požadavky poskytnutí záruky musí být uplatňovány před uplynutím záruční doby během dvou týdnů poté, co byla vada zjištěna. Uplatňování požadavků poskytnutí záruky po uplynutí záruční doby je vyloučeno. Oprava nebo výměna přístroje nevede ani k prodloužení záruční doby, ani nedojde tímto výkonem k zahájení nové záruční doby pro tento přístroj nebo pro jakékoli zabudované náhradní díly. To platí také při využití místního servisu.
5. Pro uplatňování požadavků na poskytnutí záruky nahlaste prosím váš defektní přístroj na: [www.isc-gmbh.info](http://www.isc-gmbh.info). Mějte připravenou nákupní účtenku nebo jiné doklady o vašem nákupu. Přístroje, které jsou zaslány bez odpovídajících dokladů a bez typového štítku, jsou ze záručního plnění vyloučeny z důvodu nedostatečné možnosti jednoznačného přiřazení. Pokud je defekt přístroje zahrnut v naší záruce, obdržíte obratem zpátky opravený nebo nový přístroj.

Samozřejmě Vám rádi odstraníme nedostatky na přístroji na Vaše náklady, pokud tyto nedostatky nejsou nebo už nejsou zahrnuty v rozsahu záruky. V takovém případě nám prosím zašlete přístroj na naši servisní adresu.

V případě rychle opotřebitelných dílů, spotřebních dílů a chybějících dílů poukazujeme na omezení této záruky podle servisních informací uvedených v tomto návodu k obsluze.



**Nebezpečenstvo!** - Aby ste znížili riziko poranenia, prečítajte si návod na obsluhu



**Pozor! Používajte ochranu sluchu.** Pôsobenie hluku môže spôsobiť poškodenie sluchu.



**Pozor! Používajte ochrannú masku proti prachu.** Pri práci s drevom a inými materiálmi môže vznikáť zdraviu škodlivý prach. Materiál obsahujúci azbest nesmie byť spracovávaný!



**Pozor! Noste ochranné okuliare.** Iskry vznikajúce pri práci alebo úlomky, triesky a prach vystupujúci z prístroja by mohli viesť k trvalému poškodeniu zraku.



**Pozor! Nebezpečenstvo poranenia!** Nesiahajte do bežiaceho pílového kotúča.



**Výstraha!** Posuvná dorazová lišta sa musí pri šikmých rezoch (s naklonenou hlavou píly alebo otočným stolom s uhlovým nastavením) zafixovať vo vonkajšej polohe.

Pre 90° kapovacie rezy sa musí posuvná dorazová lišta zafixovať vo vnútornej polohe.

**Nebezpečenstvo!**

Pri používaní prístrojov sa musia dodržiavať príslušné bezpečnostné opatrenia, aby bolo možné zabrániť prípadným zraneniam a vecným škodám. Preto si starostlivo prečítajte tento návod na obsluhu/bezpečnostné pokyny. Následne ich starostlivo uschovajte, aby ste mali vždy k dispozícii potrebné informácie. V prípade, že budete prístroj požičiavať tretím osobám, prosím odovzdajte im spolu s prístrojom tento návod na obsluhu/bezpečnostné pokyny. Nepreberáme žiadne ručenie za nehody ani škody, ktoré vzniknú nedodržaním tohto návodu na obsluhu a bezpečnostných pokynov.

**1. Bezpečnostné pokyny**

Príslušné bezpečnostné pokyny nájdete v priloženej brožúrke.

**Nebezpečenstvo!**

**Prečítajte si všetky bezpečnostné predpisy a pokyny.** Nedostatky pri dodržovaní bezpečnostných predpisov a pokynov môžu mať za následok úraz elektrickým prúdom, vznik požiaru a/alebo ťažké poranenia. **Všetky bezpečnostné predpisy a pokyny si odložte pre budúce použitie.**

**2. Popis prístroja a objem dodávky****2.1 Popis prístroja (obr. 1-3)**

1. Odistovací gombík
2. Rukoväť
3. Vypínač zap/vyp pre kapováciu prevádzku
4. Vypínač zap/vyp pre stolnú prevádzku
5. Pílový kotúč
6. Pohyblivá ochrana pílového kotúča
7. Dorazová lišta
8. Otočný stôl
9. Spodný pílový stôl
10. Upevňovacia skrutka pre otočný stôl
11. Stupnica
12. Stolná vložka dole
13. Uloženie pre podložky pre obrobok
14. Spodný kryt pílového kotúča
15. Aretačná skrutka
16. Pílový stôl
17. Horná ochrana pílového kotúča
18. Priečny resp. paralelný doraz
19. Kľúč s vnútorným šesťhranom
20. Podložky pre obrobok
21. Čelný dierový kľúč

22. Upínacia skrutka
23. Poistný čap
24. Aretačná skrutka
25. Skrutka pre nastavenie šikmého rezu
26. Ryhovaná skrutka
27. Dorazová lišta
28. Upevňovacia skrutka na šírku rezu
29. Posuvný prípravok
30. Rozovierací klin
31. Odsávacie hrdlo
32. Odsávacie pripojenie
33. Šípka
35. Vonkajšia prírubica
36. Šípka
37. Svorka
38. Prehĺbenie na uchopenie
39. Posuvná dorazová lišta
40. Aretačná skrutka pre posuvnú dorazovú lištu.

**2.2 Objem dodávky**

Prosím, skontrolujte kompletnosť výrobku na základe uvedeného objemu dodávky. V prípade chýbajúcich častí sa prosím obráťte najneskôr do 5 pracovných dní od zakúpenia výrobku s predložením platného dokladu o kúpe na naše servisné stredisko alebo na obchod, v ktorom ste prístroj zakúpili. Prosím, dbajte pritom na záručnú tabuľku uvedenú v servisných informáciách na konci návodu.

- Otvorte balenie a opatrne vyberte prístroj von z balenia.
- Odstráňte obalový materiál ako aj obalové/transportné poistky (pokiaľ sú obsiahnuté).
- Skontrolujte, či obsah dodávky kompletný.
- Skontrolujte, či nedošlo k poškodeniu prístroja a príslušenstva transportom.
- Pokiaľ možno, uschovajte si obal až do konca záručnej doby.

**Nebezpečenstvo!**

**Prístroj a obalový materiál nie sú hračky! Deti sa nesmú hrať s plastovými vreckami, fóliami ani malými dielmi! Hrozí nebezpečenstvo prehltnutia a udusení!**

- Priečny resp. paralelný doraz
- Posuvný prípravok
- Podložky pre obrobok
- Čelný dierový kľúč
- Kľúč s vnútorným šesťhranom
- Odsávací pripojka
- Originálny návod na obsluhu
- Bezpečnostné pokyny

### 3. Správne použitie prístroja

Kapovacia a pokosová píla s horným stolom je určená na kapovanie ako aj pozdĺžne a priečne rezanie (len s použitím priečného dorazu) dreva a umelej hmoty s primeranou veľkosťou pre daný stroj.

Píla nie je vhodná na pílenie palivového dreva. Prístroj smie byť použitý len pre účel, na ktorý bol určený.

Každé iné odlišné použitie prístroja sa považuje za nespĺňajúce účel použitia. Za škody alebo akékoľvek zranenia z toho vyplývajúce ručí používateľ/obsluhujúca osoba, nie výrobca. Na kapovaciu pílu sa smú používať len pilové listy vhodné pre toto zariadenie. Použitie akýchkoľvek iných rozrezávacích listov je zakázané.

Súčasťou predpísaného používania je taktiež dodržiavanie bezpečnostných pokynov, ako aj návodu na montáž a dodržiavanie prevádzkových pokynov, uvedených v návode na obsluhu.

Osoby obsluhujúce a ošetrojúce toto zariadenie, musia byť s týmto dôverne oboznámené a poučené o možných nebezpečenstvách.

Okrem toho je potrebné čo najpresnejšie dodržiavať platné predpisy na ochranu proti úrazom.

Treba dodržiavať aj ostatné všeobecné predpisy z oblasti pracovnej medicíny a bezpečnostnej techniky.

Zmeny na zariadení vylučujú zodpovednosť výrobcu za prípadné škody, ktoré takto môžu vzniknúť.

Aj napriek prepísanému používaniu sa určité rizikové faktory nedajú úplne odstrániť. V súvislosti s konštrukciou a zložením zariadenia sa môžu vyskytnúť nasledujúce riziká:

- Dotknutie sa pilového listu v nezakrytej časti.
- Zasiahnutie do bežiacieho pilového listu (rezné poranenie).
- Spätný náraz od rezaného materiálu alebo jeho častí.
- Zlomenie pilového listu.
- Odlietavanie kovových čiastočiek z poškodeného pilového listu.
- Poškodenie sluchu pri nepoužití potrebnej ochrany sluchu.
- Zdraviu škodlivé emisie z dreveného prachu pri používaní v uzatvorených priestoroch.

Prístroj smie byť použitý len na ten účel, na ktorý bol určený. Akékoľvek iné odlišné použitie sa považuje za nespĺňajúce účel použitia. Za škody alebo zranenia akéhokoľvek druhu spôsobené

nesprávnym používaním ručí používateľ / obsluhujúca osoba, nie však výrobca.

Prosím berte ohľad na skutočnosť, že naše prístroje neboli svojim určením konštruované na profesionálne, remeselnícke ani priemyselné použitie. Nepreberáme žiadne záručné ručenie, ak sa prístroj bude používať v profesionálnych, remeselníckych alebo priemyselných prevádzkach ako aj na činnosti rovnocenné s takýmto použitím.

### 4. Technické údaje

Motor na striedavý prúd .....	230-240 V ~ 50 Hz
Výkon.....	2000 wattov
Pracovný režim .....	S1
Otáčky pri voľnobehu $n_0$ .....	4200 min <sup>-1</sup>
Pilový kotúč zo spekaného karbidu .....	..... $\varnothing$ 305 x $\varnothing$ 30 x 3,2 mm
Počet pilových zubov .....	40
Odsávacie pripojenie .....	$\varnothing$ 36 mm
Hmotnosť .....	cca 17,5 kg

#### Ako stolná píla:

Pilový stôl.....	466 x 400 mm
Hĺbka rezu.....	max. 50 mm
Minimálna výška obrobku .....	15 x 10 x 100 mm
Paralelný doraz .....	otočný medzi -45° až +45°

#### Ako kapovacia píla:

Rozsah otáčavosti.....	-45° / 0° / +45°
Šikmý rez .....	0° do 45° vľavo
Šírka rezu pri 90° .....	170 x 85 mm
Šírka rezu pri 45° .....	110 x 85 mm
Šírka rezu pri 2 x 45° .....	
(Dvojitý šikmý rez vľavo) .....	75 x 50 mm
(Dvojitý šikmý rez vpravo) .....	110 x 50 mm
Minimálna výška obrobku .....	50 x 10 x 100 mm

#### Nebezpečenstvo!

##### Hluk a vibrácia

Hodnoty hluku a vibrácie boli merané podľa EN 61029.

Hladina akustického tlaku $L_{pA}$ .....	99,1 dB (A)
Faktor neistoty $K_{pA}$ .....	3 dB
Hladina akustického výkonu $L_{WA}$ .....	112,1 dB (A)
Faktor neistoty $K_{WA}$ .....	3 dB

**Používajte ochranu sluchu.**

Pôsobenie hluku môže spôsobiť poškodenie sluchu.

Uvedená emisná hodnota vibrácií bola nameraná podľa normovaného skúšobného postupu a môže sa meniť v závislosti od druhu a spôsobu použitia elektrického náradia a vo výnimočných prípadoch sa môže nachádzať nad uvedenou hodnotou.

Uvedená emisná hodnota vibrácií sa môže použiť za účelom porovnania elektrického prístroja s inými prístrojmi.

Uvedená emisná hodnota vibrácií sa môže taktiež použiť za účelom východiskového posúdenia vplyvov.

**Obmedzte tvorbu hluku a vibráciu na minimum!**

- Používajte len prístroje v bezchybnom stave.
- Pravidelne vykonávajte údržbu a čistenie prístroja.
- Prispôbte spôsob práce prístroju.
- Prístroj nepreťažujte.
- V prípade potreby nechajte prístroj skontrolovať.
- Prístroj vypnite, pokiaľ ho nepoužívate.

**Pozor!****Zvyškové riziká**

**Aj napriek tomu, že budete elektrický prístroj obsluhovať podľa predpisov, budú existovať zvyškové riziká. V súvislosti s konštrukciou a vyhotovením elektrického prístroja môže dôjsť k výskytu týchto nebezpečenstiev:**

1. Poškodenie pľúc, pokiaľ sa nenosí žiadna vhodná ochranná maska proti prachu.
2. Poškodenie sluchu, pokiaľ sa nenosí žiadna vhodná ochrana sluchu.
3. Poškodenie zdravia, ktoré je následkom vibrácie rúk a ramien, pokiaľ sa prístroj bude používať dlhšiu dobu alebo sa nevedie a neudržiava správny spôsobom.

**5. Pred uvedením do prevádzky**

Presvedčte sa pred zapojením prístroja do siete o tom, či údaje na typovom štítku prístroja súhlasia s údajmi elektrickej siete.

**Výstraha!**

**Skôr než začnete na prístroji robiť akékoľvek nastavenia, vyťahnite zo siete elektrický kábel.**

- Zariadenie je potrebné umiestniť stabilne na pracovný stôl, pričom ho možno priskrutkovať napevno napríklad do univerzálneho podstavca.
- Pred uvedením do prevádzky sa musia podľa predpisu namontovať všetky kryty a bezpečnostné zariadenia.
- Pílvy list sa musí pohybovať voľne.
- Pri práve obrábanom dreve dávajte pozor na cudzie telesá ako sú klince, skrutky, a pod.
- Predtým ako stlačíte zapínač/vypínač, ubezpečte sa, či je pílvy list správne namontovaný, a či sa pohyblivé časti pohybujú ľahko.
- Pred pripojením zariadenia sa ubezpečte, že sa údaje na výrobnom štítku zhodujú s napätím vo vašom elektrickom vedení.
- Pomocou skrutky pripevnite svorku (37) na hornú stranu dorazovej lišty.

**5.1 Montáž píly: (obr. 1-4)**

- Obe podložky pre obrobok (20) zasuňte do príslušného uloženia (13) na strane prístroja a zafixujte ich pomocou skrutiek.
- Aby sa zabránilo preklopeniu píly dozadu, musí sa vytiahnuť prídavná podstavcová noha (a) von z prístroja (obr. 4).

**5.2 Prestavenie kombinovanej píly (obr. 1-8)**

Píla má dve pracovné polohy:

A: Stolná kotúčová píla (obr. 1)

B: Kapovacia a pokosová píla (obr. 2)

**Prestavenie kombinovanej píly sa musí uskutočniť presne podľa nasledujúceho postupu krok za krokom, v opačnom prípade by sa mohli poškodiť stavebné diely.**

**Pozor: Pred prestavovaním píly vyťahnite kábel zo siete!**

V objeme dodávky sa píla nachádza v prevádzkovom stave A (stolná kotúčová píla)

### 5.2.1 Prestavenie píly na kapovaciú prevádzku (obr. 5, 6)

- Uťahnite aretačnú skrutku (10) a upínaciu skrutku (22).
- Uvoľnite aretačné skrutky (15, 24) a nadvihnite pílový stôl tak, aby vyšiel do najvyššej polohy. Znovu pevne dotiahnite obidve aretačné skrutky.
- Zatláčajte pílový stôl (16) na prednej strane smerom nadol, a súčasne vyťahnite poistný čap (23) smerom von.
- Opatrne! Kvôli vratnej pružine sa stroj vymrští automaticky smerom nahor. Nenechajte preto pílový stôl voľný, ale pohybujte pílovým stolom s protitlakom pomaly nahor do vyklopenej polohy.
- Tým, že vyťahnete poistný čap (23) smerom von, dôjde k deaktivovaniu spínača (4) pre stolnú prevádzku a aktivuje sa spínač pre kapovaciú prevádzku (3).
- Odoberte spodný kryt pílového kotúča (14).
- Teraz je píla nastavená na kapovaciú prevádzku.

### 5.2.2 Prestavenie píly na stolnú prevádzku (obr. 5-7)

- Nastavte hlavu stroja nahor a otočný stôl na polohu 0°.
- Uťahnite aretačnú skrutku (10) a upínaciu skrutku (22).
- Nasadzte spodný kryt pílového kotúča (14) na otočný stôl tak, aby zapadol za dorazovú lištu (7).
- Stlačte odisťovací gombík (1) a spustíte stroj pomocou rukoväte (2) nadol, kým spodná ochrana pílového kotúča (14) nezakryje pílový kotúč.
- Zatláčajte pílový stôl (16) na prednej strane smerom nadol, a súčasne zatláčajte poistný čap (23) smerom dovnútra.
- Tým, že zatláčajte poistný čap (23) smerom dovnútra, dôjde k aktivovaniu spínača (4) pre stolnú prevádzku a deaktivuje sa spínač pre kapovaciú prevádzku (3).
- Uvoľnite aretačné skrutky (15, 24) a spustíte pílový stôl nadol tak, aby dosiahol požadovanú výšku rezu pílového kotúča.
- Znovu pevne dotiahnite obidve aretačné skrutky.
- Teraz je píla nastavená na stolnú prevádzku.

### 5.3 Možnosti nastavenia píly v kapovacej prevádzke (obr. 1/2)

- Pre nastavenie otočného stola (8) povolte aretačnú skrutku (10) cca o 2 otáčky.
- Otočný stôl (8) má niekoľko aretačných polôh na 0°, 15°, 22,5°, 30°, 45°. Hneď ako otočný tanier (8) zaskočí, musí sa táto poloha dodatočne zafixovať dotiahnutím aretačnej skrutky (10).
- Ak je potrebné nastaviť iný uhol, zafixuje sa otočný tanier (8) len pomocou aretačnej skrutky (10).
- Hlavu prístroja otočte nahor.
- Hlavu prístroja je možné nakloniť po uvoľnení upínacej skrutky (22) doľava o max. 45° stupňov.

### 5.4 Jemné doladenie nastavenia dorazu pre kapovací rez 90° (obr. 1-3/9/10)

- Hlavu prístroja spustíte smerom nadol a zafixujete ju pomocou poistného čapu (23).
- Povolte upínaciu skrutku (22).
- Medzi pílový kotúč (5) a otočný stôl (8) priložte uholník (a).
- Povolte poistnú maticu (b) a otáčajte nastavovaciu skrutku (c) dovtedy, kým nebude medzi pílovým kotúčom (5) a otočným stolom (8) uhol 90°.
- Na zafixovanie tohto nastavenia znovu dotiahnite poistnú maticu (b).

### 5.5 Jemné doladenie nastavenia dorazu pre šikmý rez 45° (obr. 1-3/11/12)

- Hlavu prístroja spustíte smerom nadol a zafixujete ju pomocou poistného čapu (23).
- Otočný stôl (8) zafixujete v polohe 0°.
- Povolte upínaciu skrutku (22) a pomocou rukoväte (2) nakloňte hlavu prístroja doľava na 45°.
- Medzi pílový kotúč (5) a otočný stôl (8) priložte 45° uholník (f).
- Povolte poistnú maticu (d) a otáčajte nastavovaciu skrutku (e) dovtedy, kým nebude uhol medzi pílovým kotúčom (5) a otočným stolom (8) presne 45°.
- Na zafixovanie tohto nastavenia znovu dotiahnite poistnú maticu (d).

### 5.6 Odsávanie pilín (obr. 13)

- Stroj je vybavený odsávacím pripojením (32), dodatočne odsávacím hrdlom (31), ktoré môže byť pripevnené na hornej ochrane pílového kotúča.
- Pomocou toho sa môže stroj zapojiť na bežne dostupné zariadenia na odsávanie triesok.



- Prístroj používajte len so zapojeným odsávaním. Pravidelne kontrolujte a čistite odsávacie kanály.

### 5.7 Výmena pílového kotúča (obr. 14-19)

**Opatrne! Vytiahnite kábel zo siete.**

**Opatrne! Pri manipulácii s pílovým kotúčom používajte rukavice.**

- Nastavte pílu na kapováciu prevádzku (pozri 5.2.1).
- Odskrutkujte skrutku (g) na páčke (h).
- Nasadte čelný dierový kľúč (21) na vonkajšej prírubu (35) a odskrutkujte v smere hodinových ručičiek skrutku pílového kotúča pomocou kľúča s vnútorným šesťhranom.
- Odoberte pílový kotúč (5) z vnútornej príruby.
- Hriadeľ motora a príruby dôkladne vyčistite predtým, než založíte a upevníte nový pílový kotúč.
- Upozornenie! Smer rezu zubov a šípka smeru otáčania na pílovom kotúči sa musí zhodovať so smerom šípky na kryte.
- Opatrne! Upevnite páčku (h) pomocou skrutky (g) znovu na kryte. Predtým, než uvediete stroj do prevádzky, skontrolujte, či sa ochrana pílového kotúča samostatne zatvára.
- Rozovierací klin je nastavený výrobcom. V prípade, že budete musieť vykonať nastavenie rozovieracieho klinu, dbajte na to, aby bola vzdialenosť medzi zubmi pílového kotúča a rozovieracím klinom 3-5 mm a aby bol rozovierací klin pevne dotiahnutý.

## 6. Obsluha

**Po každom nastavení odporúčame vykonať skúšobný rez, aby sa tak skontrolovali nastavené miery.**

**Výstraha!** Posuvná dorazová lišta (39) sa musí zafixovať na 90° - kapovacie rezy do vnútornej polohy.

- Otvorte aretačnú skrutku (40) posuvnej dorazovej lišty a posuňte posuvnú dorazovú lištu smerom dovnútra.
- Posuvná dorazová lišta (39) sa musí zaaretovať tak ďaleko pred maximálnou vnútornou polohou, aby bol odstup medzi dorazovou lištou (39) a pílovým kotúčom (5) maximálne 5 mm.
- Pred rezaním skontrolujte, aby nemohlo dôjsť ku kolízii medzi dorazovou lištou a pílovým kotúčom.

- Znovu dotiahnuť aretačnú skrutku (40).

**Výstraha!** Posuvná dorazová lišta (39) sa musí pri šikmých rezoch 0°-45° (s naklonenou hlavou píly alebo otočným stolom s uhlovým nastavením) zafixovať vo vonkajšej polohe:

- Otvorte aretačnú skrutku (40) posuvnej dorazovej lišty a posuňte posuvnú dorazovú lištu smerom von.
- Posuvná dorazová lišta (39) sa musí zaaretovať tak ďaleko pred maximálnou vnútornou polohou, aby bol odstup medzi dorazovou lištou (39) a pílovým kotúčom (5) maximálne 5 mm.
- Pred rezaním skontrolujte, aby nemohlo dôjsť ku kolízii medzi dorazovou lištou a pílovým kotúčom.
- Znovu dotiahnuť aretačnú skrutku (40).

### 6.1 Použitie ako stolná píla (obr. 1)

Nastavte pílu na stolnú prevádzku (pozri 5.2.2, 6). Pozor pri zahajovaní rezu.

#### 6.1.1 Vypínač zap/vyp (obr. 18)

- Stlačením zeleného tlačidla (l) sa môže píla zapnúť. Pred zahájením pílenia je potrebné vyčakať, kým pílový kotúč (5) nedosiahne maximálny počet otáčok.
- Aby sa píla znovu vypila, musí sa stlačiť červené tlačidlo (0).

#### 6.1.2 Nastavenie hĺbky rezu

- Uvoľnite aretačné skrutky (15, 24) a spustite pílový stôl nadol tak, aby dosiahol požadovanú výšku rezu pílového kotúča.
- Znovu pevne dotiahnite obidve aretačné skrutky.

#### 6.1.3 Vykonávanie pozdĺžnych rezov (obr. 20-22)

- Povoľte ryhovanú skrutku (25) a nastavte priečny / paralelný doraz (18) na 90°, ryhovanú skrutku (25) znovu dotiahnite.
- Paralelný doraz (18) nasadte sprava do prednej drážky pílového stola (16).
- Povoľte obidve ryhované skrutky (26). Dorazovú lištu (27) nasuňte cez polovicu pílového kotúča (5) a zafixujte.
- Paralelný doraz (18) nastavte na požadovanú mieru prostredníctvom stupnice (c) na pílovom stole (16) a pripevnite pomocou upevňovacej skrutky (28).
- Zapnúť pílu stlačením zeleného tlačidla (l).
- Obrobok posúvajte pomaly a precízne vpred pozdĺžne popri paralelnom doraze (18) na

pilový kotúč (5).

- Horná ochrana pilového kotúča (17) sa pri posúvaní rezaného materiálu sama otvorí.
- **Pozor:** Pri šírkach obrobkov pod 120 mm sa musí v oblasti pilového kotúča (5) používať bezpodmienečne posuvný prípravok (29) (pozri obr. 5). (Je súčasťou objemu dodávky!) Pri šírkach obrobkov pod 30 mm sa musí na posúvanie použiť posuvné porisko (d). **Posuvné porisko nie je súčasťou objemu dodávky! (možné zakúpiť v špecializovaných predajniach)**
- Rezaný materiál pri pílení vždy posunúť až na koniec rozovieracieho klinu (30).
- Po vykonaní rezu sa ochranný kryt (17) opäť sám zatvorí a prekryje pilový kotúč (5).
- Pílu opäť vypnúť.
- Pozor: Dlhé obrobky zabezpečiť proti prevráteniu a spadnutiu na konci procesu pílenia (napr. odvalovací stojan a pod.).

#### 6.1.4 Vykonávanie priečnych rezov (obr. 20-22)

- Priečny/paralelný doraz (18) nasadíte spredu do bočnej drážky pilového stola (16).
- Dotiahnite upevňovaciu skrutku (28) tak, aby sa priečny/paralelný doraz (18) dal pohybovať v drážke pilového stola (16) s malou vôľou.
- Povoľte skrutku (25) a priečny doraz (18) nastavte a zafixujte na požadovanú uhlovú hodnotu.
- Povoľte obidve ryhované skrutky (26) a posuňte dorazovú lištu (27) doľava tak, aby sa pri posúvaní nedotýkala ochrany pilového kotúča (17). Znovu dotiahnuť ryhované skrutky (26).
- Zapnúť pílu.
- Rezaný materiál zatlačte pevne na dorazovú lištu (27) a spolu s priečnym / paralelným dorazom (18) pomaly posúvajte do pilového kotúča (5), aby ste vykonali rez.
- Po dokončení procesu pílenia pílu opäť vypnite.

## 6.2. Použitie ako kapovacia píla Nastavenie píly na kapováciu prevádzku (pozri 5.2.1)

### 6.2.1 Nastavenia (obr. 2/3)

- Hlavu prístroja je možné nakloniť po uvoľnení upínacej skrutky (22) doľava o max. 45° stupňov.
- Otočný stôl (8) sa dá povolením upevňovacích skrutiek (10) nastavovať od -45° do +45°.
- Píla sa uvádza do prevádzky stlačením vypínača (3). Vypínač musí ostať počas pílenia stlačený.

### 6.2.2 Kapovací rez 90° a otočný stôl 0° (obr. 2-3/23)

- Píla sa zapne súčasným stlačením vypínača (3).
- Pozor! Materiál určený na pílenie položte bezpečne na plochu stroja a pomocou upínača (37) ho zaistíte tak, aby sa materiál počas rezania nemohol posúvať.
- Po zapnutí píly počkajte, kým pilový kotúč (5) nedosiahne svoje maximálne otáčky.
- Zatlačte odlišťovaciu páčku (1) a prostredníctvom rukoväte (2) pohybujte hlavou prístroja rovnomerne a pod ľahkým tlakom smerom nadol cez obrobok.
- Po skončení rezania uveďte hlavu prístroja späť do hornej pokojovej polohy a pustite vypínač (3). Pozor! Keďže pružina vracia prístroj automaticky späť dohora, nepúšťajte rukoväť (2) hneď po skončení rezania, ale pohybujte hlavou prístroja pomaly a s ľahkým protitlakom smerom nahor.

### 6.2.3 Kapovací rez 90° a otočný stôl 0°- 45° (obr. 2-3/24)

Pomocou kapovacej a pokosovej píly je možné vykonávať šikmé rezy smerom doľava a doprava pod uhlom 0°-45° k dorazovej lište.

- Uveďte hlavu prístroja do hornej polohy.
- Povoľte otočný stôl (8) uvoľnením upevňovacej skrutky (10).
- Pomocou rukoväte (2) nastavte otočný stôl (8) na želaný uhol, t.j. označenie (a) na otočnom stole sa musí zhodovať so želanou uhlovou mierou (11) na pevnej základnej doske (9).
- Upevňovaciu skrutku (10) znovu dotiahnite a zafixujte otočný stôl (8).
- Rez vykonajte tak, ako je uvedené v bode 6.2.2.

#### 6.2.4 Šikmý rez 0°- 45° a otočný stôl 0° (obr. 2-3/25)

Pomocou kapovacej a pokosovej píly s horným stolom je možné vykonávať šikmé rezy smerom doľava pod uhlom 0°-45° ku pracovnej ploche.

- Uvedte hlavu prístroja do hornej polohy.
- Otočný stôl (8) zafixujte v polohe 0°.
- Povoľte upínaciu skrutku (22) a pomocou rukoväte (2) nakloňte hlavu prístroja doľava tak, aby ukazovateľ (b) ukazoval na želanú hodnotu na stupnici.
- Upínaciu skrutku (22) znovu dotiahnite a vykonajte rez tak, ako je uvedené v bode 6.2.2.

#### 6.2.5 Šikmý rez 0°- 45° a otočný stôl 0°- 45° (obr. 2-3/26)

Pomocou kapovacej a pokosovej píly s horným stolom je možné vykonávať šikmé rezy smerom doľava pod uhlom 0°- 45° ku pracovnej ploche a zároveň 0°- 45° k dorazovej lište (dvojitý šikmý rez).

- Uvedte hlavu prístroja do hornej polohy.
- Povoľte otočný stôl (8) uvoľnením upevňovacej skrutky (10).
- Pomocou rukoväte (2) nastavte otočný stôl (8) na želaný uhol (k tomu pozri tiež bod 6.2.3).
- Upevňovaciu skrutku (10) znovu dotiahnite a zafixujte otočný stôl.
- Povoľte upínaciu skrutku (22) a pomocou rukoväte (2) nakloňte hlavu prístroja doľava na želanú uhlovú mieru (k tomu pozri tiež bod 6.2.4).
- Upínaciu skrutku (22) znovu dotiahnite.
- Rez vykonajte tak, ako je uvedené v bode 6.2.2.

#### 6.3 Elektrická brzda

Z bezpečnostných dôvodov je prístroj vybavený elektrickým brzdovým systémom pre pilový kotúč. Pri vypínaní preto môže dôjsť k vzniku mierneho zápachu alebo tvorbe iskier. To nemá žiaden vplyv na funkčnosť ani na prevádzkovú bezpečnosť prístroja!

## 7. Výmena sieťového prípojného vedenia

### Nebezpečenstvo!

V prípade poškodenia sieťového prípojného vedenia prístroja sa musí vedenie vymeniť výrobcom alebo jeho zákazníckym zastúpením alebo podobne kvalifikovanou osobou, aby sa zabránilo rizikám.

## 8. Čistenie, údržba a objednanie náhradných dielov

### Nebezpečenstvo!

Pred všetkými údržbovými a čistiacimi prácami vytiahnite kábel zo siete.

#### 8.1 Čistenie

- Udržujte ochranné zariadenia, vzduchové otvory a kryt motora vždy v čistom stave bez prachu a nečistôt. Utrite prístroj čistou utierkou alebo ho vyčistite vyfúkaním stlačeným vzduchom pri nastavení na nízky tlak.
- Odporúčame, aby ste prístroj čistili priamo po každom použití.
- Čistite prístroj pravidelne pomocou vlhkej utierky a malého množstva tekutého mydla. Nepoužívajte žiadne agresívne čistiace prostriedky ani riedidlá; tieto prostriedky by mohli napadnúť umelohmotné diely prístroja. Dbajte na to, aby sa do vnútra prístroja nedostala voda. Vniknutie vody do elektrického prístroja zvyšuje riziko úrazu elektrickým prúdom.

#### 8.2 Uhlíkové kefký

Pri nadmernej tvorbe iskier nechajte uhlíkové kefký na prístroji skontrolovať odborným elektrikárom.

**Nebezpečenstvo!** Uhlíkové kefký smú byť vymieňané len odborným elektrikárom.

### 8.3 Údržba

- Vo vnútri prístroja sa nenachádzajú žiadne ďalšie diely vyžadujúce údržbu.
- Vo vnútri prístroja sa nenachádzajú žiadne ďalšie diely vyžadujúce údržbu.

### 8.4. Objednávanie náhradných dielov a príslušenstva:

Pri objednávaní náhradných dielov je potrebné uviesť nasledovné údaje:

- Typ prístroja
- Výrobné číslo prístroja
- Identifikačné číslo prístroja
- Číslo potrebného náhradného dielu

Aktuálne ceny a informácie nájdete na stránke [www.isc-gmbh.info](http://www.isc-gmbh.info)



**Tip! Pre dobré výsledky práce odporúčame kvalitné príslušenstvo značky **kwb** ! [www.kwb.eu](http://www.kwb.eu)**  
**welcome@kwb.eu**

## 9. Likvidácia a recyklácia

Prístroj sa nachádza v obale za účelom zabránenia poškodeniu pri transporte. Tento obal je vyrobený zo suroviny a tým pádom je ho možné znovu použiť alebo sa môže dať do zberu na recykláciu surovín. Prístroj a jeho príslušenstvo sa skladajú z rôznych materiálov, ako sú napr. kovy a plasty. Poškodené prístroje nepatria do domového odpadu. Prístroj by sa mal odovzdať k odbornej likvidácii na príslušnom zbernom mieste. Pokiaľ Vám nie je známe takéto zberné miesto, informujte sa prosím na miestnej samospráve.

## 10. Skladovanie

Skladujte prístroj a jeho príslušenstvo na tmavom, suchom a nezamrzajúcom mieste mimo dosahu detí. Optimálna teplota pre skladovanie je medzi 5 až 30 °C. Skladujte tento elektrický prístroj v originálnom balení.



Len pre krajiny EÚ

Neodstraňujte elektrické prístroje ako domový odpad!

Podľa Európskej smernice 2012/19/ES o odpade z elektrických a elektronických zariadení (OEEZ) a v súlade s národnými právnymi predpismi sa musia použité elektronické prístroje odovzdať do triedeného zberu a musí sa zabezpečiť ich špecifické spracovanie v súlade s ochranou životného prostredia (recyklácia).

Recyklačná alternatíva k výzve na spätné zaslanie výrobku:

Majiteľ elektrického prístroja je alternatívne namiesto spätnej zásielky povinný spolupracovať pri riadnej recyklácii prístroja v prípade vzdania sa jeho vlastníctva. Starý prístroj môže byť za týmto účelom taktiež prenechaný zbernému miestu, ktoré vykoná odstránenie v zmysle národného zákona o recyklácii a odpadovom hospodárstve. Netýka sa to dielov príslušenstva, priložených k starým prístrojom a pomocných prostriedkov bez elektronických komponentov.

Dodatočná tlač alebo iné reprodukovanie dokumentácie a sprievodných dokladov výrobkov, taktiež ich častí, je prípustná len s výslovným súhlasom spoločnosti iSC GmbH.

Technické zmeny vyhradené

- Výrobok spĺňa požiadavky smernice EN 61000-3-11 a podlieha zvláštnym podmienkam pre pripojenie. To znamená, že nie je prípustné používanie na ľubovoľných prípojných bodoch.
- Prístroj môže pri nepriaznivých sieťových podmienkach viesť krehodným výkyvom napätia.
- Výrobok je určený výhradne len pre používanie na takých prípojných bodoch, ktoré
  - a) neprekračujú maximálnu prípustnú sieťovú impedanciu  $Z_{\text{sys}} = 0,248 \Omega$ , alebo
  - b) majú hodnotu zaťažiteľnosti siete permanentným prúdom minimálne 100 Afázu.
- Ako prevádzkovateľ musíte zabezpečiť, v prípade potreby po konzultácii s vaším dodávateľom elektrickej energie, aby váš prípojný bod, na ktorom chcete používať tento výrobok, spĺňal jeden z oboch uvedených požiadaviek a) alebo b).

## Servisné informácie

Vo všetkých krajinách uvedených na záručnom liste máme kompetentných servisných partnerov, ktorých kontakty je možné prevziať zo záručného listu. Sú Vám k dispozícii pre akékoľvek servisné požiadavky ako opravy, objednávanie náhradných a opotrebovaných dielov alebo nákup spotrebných materiálov.

Je potrebné dbať na to, že v prípade tohto výrobku podliehajú nasledujúce diely bežnému pracovnému alebo prirodzenému opotrebeniu, resp. sú nasledujúce diely považované za spotrebný materiál.

Kategória	Príklad
Diely podliehajúce opotrebeniu*	Uhlíkové kefy
Spotrebný materiál / spotrebné diely*	Pílový kotúč, Posuvný prípravok
Chýbajúce diely	

\* nie je bezpodmienečne obsiahnuté v objeme dodávky!

V prípade nedostatkov alebo chýb Vás prosíme, aby ste príslušnú chybu nahlásili na adrese [www.isc-gmbh.info](http://www.isc-gmbh.info). Prosím, dbajte na presný popis chyby a odpovedzte pritom v každom prípade na nasledujúce otázky:

- Fungoval prístroj predtým alebo bol od začiatku chybný?
- Všimli ste si niečo pred vyskytnutím poruchy (symptóm pred poruchou)?
- Aké chybné funkcie podľa Vás prístroj vykazuje (hlavný symptóm)?  
Popíšte túto chybnú funkciu.

## Záručný list

Vážená zákazníčka, vážený zákazník,  
naše výrobky podliehajú prísnej kontrole kvality. V prípade, že nebude prístroj napriek tomu bezchybne fungovať, je nám to veľmi ľúto a prosíme Vás, aby ste sa obrátili na našu servisnú službu na adrese uvedenej na tomto záručnom liste. Radi Vám budeme k dispozícii taktiež telefonicky na uvedenom servisnom telefónnom čísle. Pre uplatnenie nárokov na záručné plnenie platia nasledujúce podmienky:

1. Tieto záručné podmienky sa týkajú výlučne štandardných spotrebiteľov, t.j. takých osôb, ktoré tento výrobok nechcú používať na účely v rámci svojich remeselníckych činností ani na iné samostatne zárobkové činnosti. Tieto záručné podmienky upravujú dodatočné záručné plnenia, ktoré nižšie uvedený výrobca poskytuje kupujúcim svojich nových prístrojov dodatočne k zákonnej záruke. Vaše zákonné nároky na záruku nie sú touto zárukou dotknuté. Naše záručné plnenie je pre Vás zadarmo.
2. Záručné plnenie sa vzťahuje výlučne len na nedostatky na Vami zakúpenom novom prístroji nižšie uvedeného výrobcu, ktoré sú spôsobené chybami materiálu alebo výrobnými chybami, a podľa nášho uváženia sa obmedzuje na odstránenie týchto nedostatkov na prístroji alebo výmenu prístroja. Prosím, dbajte na to, že naše prístroje neboli svojím určením konštruované na profesionálne, remeselnícke ani odborné použitie. Táto záručná zmluva sa preto neuzatvára, ak sa prístroj počas záručnej doby používal v profesionálnych, remeselníckych alebo priemyselných prevádzkach, alebo ak bol vystavený namáhaniu rovnocennému s takýmto použitím.
3. Z našej záruky sú vylúčené:
  - Škody na prístroji, ktoré boli spôsobené nedodržaním montážneho návodu alebo na základe neodpornej inštalácie, nedodržaním návodu na použitie (ako napr. pripojením na nesprávne sieťové napätie alebo druh prúdu) alebo nedodržaním pokynov pre údržbu a bezpečnostných pokynov alebo vystavením prístroja abnormálnym poveternostným podmienkam alebo nedostatočnou starostlivosťou a údržbou.
  - Škody na prístroji, ktoré boli spôsobené zneužívaním alebo nesprávnym používaním (ako napr. preťaženie prístroja alebo použitie neprípustných pracovných nástrojov alebo príslušenstva), vniknutím cudzích telies do prístroja (ako napr. piesok, kamene alebo prach, prepravne poškodenia), použitím násilia alebo cudzieho pôsobenia (napr. škody spôsobené pádom).
  - Škody na prístroji alebo na častiach prístroja, ktoré zodpovedajú príslušnému pracovnému, bežnému alebo inému prirodzenému opotrebeniu.
4. Doba záruky je 24 mesiacov a začína plynúť od dátumu zakúpenia prístroja. Nároky na záruku sa musia uplatniť pred koncom uplynutia záručnej doby do dvoch týždňov od zistenia nedostatku. Uplatnenie nárokov na záruku po uplynutí záručnej doby je vylúčené. Oprava alebo výmena prístroja nevedie k predĺženiu záručnej doby ani nedochádza na základe tohto plnenia ku vzniku novej záručnej doby pre prístroj ani pre akékoľvek inštalované náhradné diely. To platí taktiež pri použití miestneho servisu.
5. Pre uplatnenie Vášho nároku, prosím nahláste defektný prístroj na adrese: [www.isc-gmbh.info](http://www.isc-gmbh.info). Prosíme, aby ste mali k dispozícii účtenku alebo iné doklady o zakúpení nového prístroja. Prístroje, ktoré budú zaslané bez príslušných dokladov alebo bez typového štítku, budú vylúčené zo záručného plnenia kvôli nedostatočnej možnosti identifikácie. Ak spadá defekt prístroja pod naše záručné plnenie, dostanete obratom naspäť opravený alebo nový prístroj.

Samozrejme Vám radi opravíme nedostatky na prístroji na Vaše náklady, ak tieto nedostatky nespádajú alebo už nespádajú do rozsahu záruky. Prosím, pošlite nám v takom prípade prístroj na našu servisnú adresu.

Ohľadne opotrebovaných, spotrebných a chýbajúcich dielov poukazujeme na obmedzenia tejto záruky podľa servisných informácií uvedených v tomto návode na obsluhu.



**Gevaar!** - Handleiding lezen om het letselrisico te verminderen



**Voorzichtig! Draag een gehoorbeschermer.** Lawaai kan aanleiding geven tot gehoorverlies.



**Voorzichtig! Draag een stofmasker.** Bij het bewerken van hout en andere materialen kan stof ontstaan dat schadelijk is voor de gezondheid. Asbesthoudend materiaal mag niet worden bewerkt!



**Voorzichtig! Draag een veiligheidsbril.** Vonken die tijdens het werk ontstaan of splinters, spanen en stof die uit het toestel ontsnappen kunnen leiden tot zichtverlies.



**Voorzichtig! Lichamelijk gevaar!** Niet in het draaiende zaagblad grijpen.



**Waarschuwing!** De verschuifbare aanslagrail moet voor versteksnedes (bij gekantelde zaagkop of draaitafel met hoekinstelling) in een buitenste positie worden gefixeerd. Voor afkortsnedes van 90° moet de verschuifbare aanslagrail in de binnenste de positie worden gefixeerd.



**Gevaar!**

Bij het gebruik van toestellen dienen enkele veiligheidsmaatregelen te worden nageleefd om lichamelijk gevaar en schade te voorkomen. Lees daarom deze handleiding / veiligheidsinstructies zorgvuldig door. Bewaar deze goed zodat u de informatie op elk moment kunt terugvinden. Mocht u dit toestel aan andere personen doorgeven, gelieve dan deze handleiding / veiligheidsinstructies mee te geven. Wij zijn niet aansprakelijk voor ongevallen of schade die te wijten zijn aan niet-naleving van deze handleiding en van de veiligheidsinstructies.

**1. Veiligheidsaanwijzingen**

De overeenkomstige veiligheidsinstructies vindt u in de bijgaande brochure.

**Gevaar!**

**Lees alle veiligheidsinstructies en aanwijzingen.** Nalatigheden bij de inachtneming van de veiligheidsinstructies en aanwijzingen kunnen elektrische schok, brand en/of zware letsels tot gevolg hebben. **Bewaar alle veiligheidsinstructies en aanwijzingen voor de toekomst.**

**2. Beschrijving van het gereedschap en leveringsomvang****2.1 Beschrijving van het gereedschap (fig. 1-3)**

1. Ontgrendelingskop
2. Handgreep
3. In-, uitschakelaar voor afkortbedrijf
4. In-, uitschakelaar voor tafelbedrijf
5. Zaagblad
6. Zaagbladbescherming beweeglijk
7. Aanslagrail
8. Draaitafel
9. Onderste zaagtafel
10. Arrêt voor draaitafel
11. Schaal
12. Tafelinlegstuk onder
13. Houder voor werkstuksteunen
14. Onderste zaagbladafdekking
15. Vastzetschroef
16. Zaagtafel
17. Bovenste zaagbladbescherming
18. Dwars- resp. parallelaanslag
19. Inbussleutel
20. Werkstuksteunen
21. Stersleutel

22. Spanschroef
23. Borgbout
24. Vastzetschroef
25. Schroef voor verstekinstelling
26. Gekartelde schroef
27. Aanslagrail
28. Arrêt voor snedebreedte
29. Schuifkop
30. Splijtwig
31. Afzuigstomp
32. Afzuigaansluiting
33. Pijl
35. Buitenflens
36. Pijl
37. Klem
38. Grepuitsparing
39. Verschuifbare aanslagrail
40. Vastzetschroef voor verschuifbare aanslagrail

**2.2 Leveringsomvang**

Gelieve de volledigheid van het artikel te controleren aan de hand van de beschreven omvang van de levering. Indien er onderdelen ontbreken, gelieve u dan binnen 5 werkdagen na aankoop van het artikel te wenden tot ons servicecenter of tot het verkooppunt waar u het apparaat heeft gekocht, en leg een geldig bewijs van aankoop voor. Gelieve daarvoor de garantietabel in de serviceinformatie aan het einde van de handleiding in acht te nemen.

- Open de verpakking en neem het toestel voorzichtig uit de verpakking.
- Verwijder het verpakkingsmateriaal alsmede verpakkings-/transportbeveiligingen (indien aanwezig).
- Controleer of de leveringsomvang compleet is.
- Controleer het toestel en de accessoires op transportschade.
- Bewaar de verpakking indien mogelijk tot het verloop van de garantieperiode.

**Gevaar!**

**Het toestel en het verpakkingsmateriaal zijn geen speelgoed voor kinderen! Kinderen mogen niet met plastic zakken, folies en kleine stukken spelen! Er bestaat inslik- en verstikkingsgevaar!**

- Dwars- resp. parallelle aanslag
- Schuifstok
- Werkstukhouders
- Nokkensleutel
- Inbussleutel
- Afzuigaansluiting

- Originele handleiding
- Veiligheidsinstructies

### 3. Reglementair gebruik

De afkort- en verstekzaag met boventafel dient voor het afkorten en voor het langs- en dwarssnijden (alleen met dwarsaanslag) van hout en kunststof geschikt voor de grootte van de machine. De zaag is niet geschikt voor het snijden van brandhout. De machine mag slechts voor werkzaamheden worden gebruikt waarvoor zij bedoeld is.

Elk verder gaand gebruik is niet doelmatig. Voor eventueel daaruit voortvloeiende schade of verwondingen is de gebruiker/bediener, niet de fabrikant, aansprakelijk.

Alleen de voor de machine gepaste zaagbladen mogen worden gebruikt. Het gebruik van snij-schijven, welke soort het ook is, is verboden. Het naleven van de veiligheidsvoorschriften alsook van de montage- en bedrijfsvoorschriften van deze gebruiksaanwijzing hoort eveneens tot het doelmatig gebruik.

Personen, die de machine bedienen en onderhouden, moeten met haar vertrouwd en op de hoogte zijn van eventuele gevaren.

Bovendien dienen de geldende voorschriften ter voorkoming van ongevallen strikt te worden opgevolgd.

Andere algemene regelen qua arbeidsge-neskunde en veiligheid dienen in acht te worden genomen.

Wijzigingen aan de machine sluiten een aansprakelijkheid van de fabrikant en daaruit voortvloeiende schade helemaal uit.

Ondanks een doelmatig gebruik kunnen bepaalde resterende risicofactoren niet volledig uit de weg worden geruimd. Ten gevolge van de constructie en de opbouw van de machine kunnen zich de volgende punten voordoen:

- Raken van het zaagblad in het niet afgedekt zaagbereik.
- Grijpen in het draaiend zaagblad (sneën)
- Terugschlag van werkstukken en werkstukdelen
- Breken van het zaagblad.
- Wegslingeren van beschadigde hardmetaalelementen van het zaagblad.
- Gehoorschade bij niet-gebruik van de nodige gehoorbeschermer.
- Bij gebruik in gesloten vertrekken emissie van houtstof, die schadelijk is voor de gezondheid.

De machine mag slechts voor werkzaamheden worden gebruikt waarvoor ze bedoeld is. Elk ander verder gaand gebruik is niet reglementair. Voor daaruit voortvloeiende schade of verwondingen van welke aard dan ook is de gebruiker/bediener, niet de fabrikant, aansprakelijk.

Wij wijzen erop dat onze gereedschappen overeenkomstig hun bestemming niet geconstrueerd zijn voor commercieel, ambachtelijk of industrieel gebruik. Wij geven geen garantie indien het gereedschap in ambachtelijke of industriële bedrijven alsmede bij gelijk te stellen activiteiten wordt gebruikt.

### 4. Technische gegevens

Wisselstroommotor.....	230-240 V ~ 50 Hz
Vermogen .....	2000 watt
Bedrijfsmodus.....	S1
Nullasttoerental $n_0$ .....	4200 min <sup>-1</sup>
Hardmetalen zaagblad.....	Ø 305 x Ø 30 x 3,2 mm
Aantal tanden.....	40
Afzuigaansluiting.....	Ø 36 mm
Gewicht.....	ca. 17,5 kg

#### Als tafelzaag:

Zaagtafel.....	466 x 400 mm
Snijdiepte.....	max. 50 mm
Minimum grootte van het werkstuk.....	15 x 10 x 100 mm
Parallele aanslag.....	zwenkbaar -45° tot +45°

#### Als afkortzaag:

Zwenkbereik .....	-45° / 0° / +45°
Versteksnede .....	0° tot 45° naar links
Zaagbreedte bij 90° .....	170 x 85 mm
Zaagbreedte bij 45° .....	110 x 85 mm
Zaagbreedte bij 2 x 45°	
(Dubbele versteksnede links).....	75 x 50 mm
(Dubbele versteksnede rechts) .....	110 x 50 mm
Minimum grootte van het werkstuk.....	50 x 10 x 100 mm

#### Gevaar!

##### Geluid en trilling

De geluids- en trilwaarden werden vastgesteld volgens EN 61029.

Geluidsdrumniveau $L_{pA}$ .....	99,1 dB(A)
Onzekerheid $K_{pA}$ .....	3 dB
Geluidsdrumniveau $L_{WA}$ .....	112,1 dB(A)
Onzekerheid $K_{WA}$ .....	3 dB

#### **Draag een gehoorbeschermer.**

Lawaai kan aanleiding geven tot gehoorverlies.

De opgegeven trillingsemisiewaarde is gemeten volgens een genormaliseerde testprocedure en kan veranderen naargelang van de wijze waarop het elektrische gereedschap wordt gebruikt en in uitzonderingsgevallen boven de opgegeven waarde liggen.

De vermelde trillingsemisiewaarde kan worden gebruikt om elektrische gereedschappen onderling te vergelijken.

De vermelde trillingsemisiewaarde kan ook worden gebruikt om voor begin van de werkzaamheden de nadelige gevolgen te beoordelen.

#### **Beperk de geluidsontwikkeling en vibratie tot een minimum!**

- Gebruik enkel intacte toestellen.
- Onderhoud en reinig het toestel regelmatig.
- Pas uw manier van werken aan het toestel aan.
- Overbelast het toestel niet.
- Laat het toestel indien nodig nazien.
- Schakel het toestel uit als het niet wordt gebruikt.
- Draag handschoenen.

#### **Voorzichtig!**

##### **Restrisico's**

**Er blijven altijd restrisico's over ook al wordt dit elektrisch gereedschap naar behoren bediend. Volgende gevaren kunnen zich voordoen in verband met de bouwwijze en uitvoering van dit elektrisch gereedschap:**

1. Longletsels indien geen gepaste stofmasker wordt gedragen.
2. Gehoorschade indien geen gepaste gehoorbeschermer wordt gedragen.
3. Schade aan de gezondheid die voortvloeit uit hand-arm-trillingen indien het toestel lang zonder onderbreking wordt gebruikt of niet naar behoren wordt gehanteerd en onderhouden.

## **5. Vóór inbedrijfstelling**

Controleer of de gegevens vermeld op het kenplaatje overeenkomen met de gegevens van het stroomnet alvorens het gereedschap aan te sluiten.

#### **Waarschuwing!**

**Verwijder altijd de netstekker uit het stopcontact voordat u het gereedschap anders afstelt.**

- De machine moet worden opgesteld zodat ze stevig staat, dwz. ze moet op een werkbank, op een universeel onderstel of dgl. worden vastgeschroefd.
- Vóór ingebruikneming moeten alle afdekkingen en veiligheidsinrichtingen naar behoren zijn gemonteerd.
- Het zaagblad moet vrij kunnen draaien.
- Bij reeds bewerkt hout op vreemde voorwerpen letten zoals b.v. nagels of schroeven etc.
- Voordat U de in-/uitschakelaar indrukt dient U zich ervan te vergewissen dat het zaagblad correct is gemonteerd en beweegbare onderdelen gemakkelijk draaien.
- Controleer vóór het aansluiten van de machine of de gegevens vermeld op het kenplaatje overeenkomen met de gegevens van het stroomnet.
- Maak de klem (37) aan de bovenkant van de aanslagrail vast m.b.v. de schroef.

#### **5.1 Zaag opbouwen: (fig. 1-4)**

- De beide oplegbeugels voor het werkstuk (20) in de daartoe voorziene houders (13) aan de zijkant van het apparaat steken en fixeren met de schroeven.
- Om te voorkomen dat de zaag naar achteren kantelt moet de extra standvoet (a) het toestel uit worden getrokken (fig. 4).

## 5.2 Omstelling van de combizaag (fig. 1-8)

De zaag heeft twee werkstanden:

A: tafelcirkelzaag (fig. 1)

B: afkort- en verstekzaag (fig. 2)

**De omstelling van de combizaag moet precies volgens de volgende procedure en stap voor stap worden uitgevoerd, anders kunnen de constructiedelen beschadigd raken.**

### Let op! Netstekker uittrekken voordat u de zaag omstelt!

In de toestand van de levering bevindt de zaag zich in bedrijfstoestand A (tafelcirkelzaag).

#### 5.2.1 Omstellen van de zaag op verstekbedrijf (fig. 5, 6)

- Draai de vastzetschroef (10) en de spanschroef (22) aan.
- Draai de vastzetschroeven (15, 24) los en til de zaagtafel op, zodat hij in de hoogste positie beweegt. Draai de beide vastzetschroeven weer vast.
- Druk de zaagtafel (16) aan de voorkant naar beneden en trek gelijktijdig de borgbout (23) naar buiten.
- Voorzichtig! Door de terughaalveer slaat de machine automatisch naar boven. Laat de zaagtafel niet los, maar beweeg hem met tegendruk langzaam naar boven in de uitgeklapte positie.
- Door de borgbout (23) naar buiten te trekken wordt de schakelaar (4) voor het tafelbedrijf gedeactiveerd en de schakelaar voor verstekbedrijf (3) geactiveerd.
- Neem de onderste afdekking van het zaagblad (14) eraf.
- Nu is de zaag ingesteld op verstekbedrijf.

#### 5.2.2 Omstellen van de zaag op tafelbedrijf (fig. 5-7)

- Zet de machinekop naar boven en de draaitafel op 0° positie.
- Draai de vastzetschroef (10) en de spanschroef (22) aan.
- Zet de onderste afdekking van het zaagblad (14) zo erin aan de draaitafel, dat hij inklikt achter de aanslagrail (7).
- Druk op de ontgrendelingsknop (1) en breng de machine met de handgreep (2) naar beneden, tot de onderste bescherming van het zaagblad (14) het zaagblad afdekt.
- Druk de zaagtafel (16) aan de voorkant naar beneden en druk gelijktijdig de borgbout (23) naar binnen.

- Door de borgbout (23) naar binnen te trekken wordt de schakelaar (4) voor het tafelbedrijf geactiveerd en de schakelaar voor verstekbedrijf (3) gedeactiveerd.
- Draai de vastzetschroeven (15, 24) los en laat de zaagtafel neer, tot de gewenste snijhoogte van het zaagblad is bereikt.
- Draai beide vastzetschroeven weer vast.
- Nu is de zaag ingesteld op tafelbedrijf.

#### 5.3 Instelmogelijkheden van de zaag in het verstekbedrijf (fig. 1/2)

- Om de draaischijf (8) te verstellen de vastzetschroef (10) ca. 2 omdraaiingen losdraaien.
- De draaischijf (8) bezit arrêteerstanden bij 0°, 15°, 22,5°, 30°, 45°. Zodra de draaischijf (8) is gearrêteerd, moet de stand aanvullend worden gefixeerd door de vastzetschroef (10) vast te draaien.
- Als er andere hoekstanden nodig zijn, dan wordt de draaischijf (8) alleen gefixeerd via de vastzetschroef (10).
- Machinekop naar boven zwenken.
- De machinekop kan naar links tot max. 45° schuin worden gesteld door de spanschroef (22) los te draaien.

#### 5.4 Fijnjustering van de aanslag voor afkorts-nede 90° (fig. 1-3/9/10)

- De machinekop neerlaten naar onder en fixeren met de borgbout (23).
- Spanschroef (22) losdraaien.
- Aanslaghoek (a) tussen zaagblad (5) en draaitafel (8) instellen.
- Contraoer (b) losdraaien en de justerschroef (c) zo ver verstellen, tot de hoek tussen zaagblad (5) en draaitafel (8) 90° bedraagt.
- Om deze instelling te fixeren de contraoer (b) weer vastdraaien.

### 5.5 Fijnjustering van de aanslag voor versteksnede 45° (fig. 1-3/11/12)

- De machinekop neerlaten naar onder en fixeren met de borgbout (23).
- De draaitafel (8) fixeren op 0° stand.
- De spanschroef (22) losdraaien en met de handgreep (2) de machinekop naar links schuinzetten op 45°.
- Aanslaghoek van 45° (f) tussen zaagblad (5) en draaitafel (8) instellen.
- Contramoeer (d) losdraaien en de justerschroef (e) zo ver verstellen, tot de hoek tussen zaagblad (5) en draaitafel (8) precies 45° bedraagt.
- Contramoeer (d) weer vastdraaien om deze instelling te fixeren.

### 5.6 Spaanafzuiging (fig. 13)

- De machine is uitgerust met een afzuigaansluiting (32), en aanvullend met een afzuigstomp (31), die aan de bovenste bescherming van het zaagblad kan worden bevestigd.
- Hiermee kan de machine worden aangesloten aan in de handel verkrijgbare spaanafzuigingen.
- Zet het apparaat alleen in met afzuiging. Controleer en reinig regelmatig de afzuigkanalen.

### 5.7 Vervanging van het zaagblad (fig. 14-19)

**Voorzichtig! Trek de netstekker uit het stopcontact.**

**Voorzichtig! Draag bij het hanteren van het zaagblad altijd handschoenen.**

- Stel de zaag in op verstekbedrijf (z. 5.2.1).
- Open de schroef (g) aan de hefboom (h).
- Zet de nokkensleutel (21) aan aan de buitenflens (35) an en open met de klok mee de schroef van het zaagblad met de inbussleutel.
- Neem het zaagblad (5) van de binnenflens af.
- Reinig motoras en flenzen grondig, voordat u het nieuwe zaagblad erin zet en vast draait.
- Aanwijzing! De snijrichting van de tanden en de draairichtingspijl aan het zaagblad moet overeenkomen met de richting van de pijl op de behuizing.
- Voorzichtig! Bevestig de hefboom (h) met de schroef (g) weer aan de behuizing. Controleer of de bescherming van het zaagblad automatisch dicht gaat als de machinekop naar boven wordt bewogen, voordat u de machine in bedrijf neemt.
- De spleetbout is af fabriek ingesteld. Wanneer u instellingen uitvoert aan de spleetbout, dan moet u erop letten dat de afstand tussen

de tanden van het zaagblad en de spleetbout 3-5mm bedraagt en dat de spleetbout vast is aangedraaid.

## 6. Bediening

**Na elke nieuwe instelling raden wij een proefsnede aan om de ingestelde maten te controleren.**

**Waarschuwing!** De verschuifbare aanslagrail (39) moet voor afkortsnedes van 90° in de binnenste positie worden gefixeerd:

- Open de vastzetschroef (40) van de verschuifbare aanslagrail en schuif de verschuifbare aanslagrail naar binnen.
- De verschuifbare aanslagrail (39) moet zo ver voor de binnenste positie worden vergrendeld, dat de afstand tussen aanslagrail (39) en zaagblad (5) maximaal 5mm bedraagt.
- Controleer vóór het snijden of tussen de aanslagrail en het zaagblad geen collision mogelijk is.
- Vastzetschroef (40) weer aandraaien.

**Waarschuwing!** De verschuifbare aanslagrail (39) moet voor versteksnedes van 0°-45° (bij gekantelde zaagkop of draaitafel met hoekinstelling) in een buitenste positie worden gefixeerd.

- Open de vastzetschroef (40) van de verschuifbare aanslagrail en schuif de verschuifbare aanslagrail naar buiten.
- De verschuifbare aanslagrail (39) moet zo ver voor de binnenste positie worden vergrendeld, dat de afstand tussen aanslagrail (39) en zaagblad (5) maximaal 5mm bedraagt.
- Controleer vóór het snijden of tussen de aanslagrail en het zaagblad geen collision mogelijk is.
- Vastzetschroef (40) weer aandraaien.

## 6.1 Gebruik als tafelzaag (fig. 1) Zaag instellen op tafelbedrijf (zie 5.2.2./6) Let op! Bij het insnijden.

### 6.1.1 In-, uitschakelaar (fig. 18)

- Door de groene toets (l) in te drukken kan de zaag worden ingeschakeld. Vóór het begin van het zagen wachten tot het zaagblad (5) zijn maximale toerental bereikt heeft.
- Om de zaag weer uit te schakelen moet de rode toets worden ingedrukt (0).

### 6.1.2 Snijdiepte instellen

- Draai de vastzetschroeven (15, 24) los en laat de zaagtafel neer, tot de gewenste snijhoogte van het zaagblad is bereikt.
- Draai beide vastzetschroeven weer vast.

### 6.1.3 Uitvoering van langssnedes (fig. 20-22)

- Gekartelde schroef (25) losdraaien en de dwars- en parallelaanslag (18) instellen op 90°. Gekartelde schroef (25) weer fixeren.
- Parallelaanslag (18) van rechts in de voorste groef van de zaagtafel (16) zetten.
- De beide gekartelde schroeven (26) losdraaien. Aanslagrail (27) tot boven het midden van het zaagblad (5) naar voor schuiven en fixeren.
- Parallelaanslag (18) met behulp van de maatschaal (c) op de zaagtafel (16) instellen op de gewenste maat en vastklemmen met het arrêt (28).
- Zaag inschakelen door de groene toets (l) in te drukken.
- Werkstuk langzaam en precies langs de parallelaanslag (18) naar voor naar het zaagblad (5) schuiven.
- De bovenste zaagbladbescherming (17) gaat als het snijgoed naar voor wordt geschoven vanzelf open.

- **Let op!** Bij werkstukbreedtes van minder dan 120 mm moet in de buurt van het zaagblad (5) absoluut de schuifkop (29) gebruikt worden (zie fig. 21, meegeleverd!). Bij werkstukbreedtes van minder dan 30 mm moet er een schuifhout (d) gebruikt worden om naar voor te schuiven.

#### **Schuifhout niet meegeleverd! (Verkrijgbaar bij de vakhandel.)**

- Snijgoed altijd doorschuiven tot aan het einde van de splijtwig (30).
- Na de snede gaat de beschermkap (17) weer vanzelf dicht en verstopt het zaagblad (5).
- Zaag weer uitschakelen.

- Let op! Lange werkstukken beveiligen tegen eraf kantelen aan het einde van het snijproces (b.v. afromstaander enz.).

### 6.1.4 Uitvoering van dwarsnedes (fig. 20-22)

- Dwars- en parallelaanslag (18) van voor in de zijdelingse groef van de zaagtafel (16) zetten.
- Arrêt (28) vastdraaien tot de dwars- en parallelaanslag (18) met geringe speling in de groef van de zaagtafel (16) kan worden bewogen.
- Schroef (25) losdraaien en dwarsaanslag (18) instellen op de gewenste hoekmaat en fixeren.
- De beide gekartelde schroeven (26) losdraaien en de aanslagrail (27) naar links schuiven, tot deze bij het naar voor schuiven de zaagbladbescherming (17) niet meer raakt. Gekartelde schroeven (26) weer vastdraaien.
- Zaag inschakelen.
- Snijgoed stevig tegen de aanslagrail (27) aan drukken en samen met de dwars- en parallelaanslag (18) langzaam in het zaagblad (5) schuiven om de snede uit te voeren.
- Na beëindiging van het snijproces de zaag weer uitschakelen.

## 6.2 Gebruik als afkortzaag Zaag instellen op afkortbedrijf (zie 5.2.1)

### 6.2.1 Instellingen (fig. 2/3)

- De machinekop kan door de spanschroef (22) los te draaien naar links max. 45° schuin gezet worden.
- De draaitafel (8) kan door de arrêts (10) los te draaien versteld worden van -45° tot +45°.
- De zaag wordt in bedrijf genomen door de in-, uitschakelaar (3) in te drukken. De schakelaar moet tijdens het zagen ingedrukt gehouden worden.

### 6.2.2 Afkortsnede 90° en draaitafel 0° (fig. 2-3/23)

- De zaag wordt ingeschakeld door de in-, uitschakelaar (3) tegelijkertijd in te drukken.
- **LET OP!** Het te zagen materiaal veilig op het machine-oppervlak leggen en borgen d.m.v. de klem (37) zodat het materiaal tijdens het zagen niet kan verschuiven.
- Na het inschakelen van de zaag wachten tot het zaagblad (5) zijn maximale toerental bereikt heeft.
- Ontgrendelingshefboom (1) indrukken en de machinekop met de greep (2) gelijkmatig en met lichte druk naar onder door het werkstuk

bewegen.

- Na beëindiging van het zaagproces de machinekop weer in de bovenste ruststand brengen en de in-, uitschakelaar (3) loslaten. Let op! Door de terughaalveer slaat de machine automatisch naar boven, d.w.z. de handgreep (2) na het einde van de snede niet loslaten, maar de machinekop langzaam en onder lichte tegendruk naar boven bewegen.

#### **6.2.3 Afkortsnede 90° en draaitafel 0° - 45° (fig. 2-3/24)**

Met de afkort- en verstekzaag met boventafel kunnen schuine snedes naar links en rechts van 0° - 45° ten opzichte van de aanslagrail worden uitgevoerd.

- Machinekop in de bovenste stand brengen.
- De draaitafel (8) losmaken door het arrêt (10) los te draaien.
- Met de handgreep (2) de draaitafel (8) instellen op de gewenste hoek, d.w.z. de markering (a) op de draaitafel moet overeenstemmen met de gewenste hoekmaat (11) op de vaststaande bodemplaat (9).
- Het arrêt (10) weer vastdraaien om de draaitafel (8) te fixeren.
- Snede uitvoeren zoals beschreven onder punt 6.2.2.

#### **6.2.4 Versteksnede 0° - 45° en draaitafel 0° (fig. 2-3/25)**

Met de afkort- en verstekzaag met boventafel kunnen versteksnedes naar links van 0° - 45° ten opzichte van het werkvlak worden uitgevoerd.

- Machinekop in de bovenste stand brengen.
- De draaitafel (8) fixeren op 0° stand.
- De spanschroef (22) losdraaien en met de handgreep (2) de machinekop schuinzetten naar links, tot de wijzer (b) naar de gewenste hoekmaat wijst.
- Spanschroef (22) weer vastdraaien en de snede uitvoeren zoals beschreven onder punt 6.2.2.

#### **6.2.5 Versteksnede 0° - 45° en draaitafel 0° - 45° (fig. 2-3/26)**

Met de afkort- en verstekzaag met boventafel kunnen versteksnedes naar links van 0° - 45° ten opzichte van het werkvlak en tegelijkertijd 0° - 45° ten opzichte van de aanslagrail worden uitgevoerd (dubbele versteksnede).

- Machinekop in de bovenste stand brengen.
- De draaitafel (8) losmaken door het arrêt (10) los te draaien.
- Met de handgreep (2) de draaitafel (8) instellen op de gewenste hoek (zie hiervoor ook punt 6.2.3).
- Het arrêt (10) weer vastdraaien om de draaitafel te fixeren.
- De spanschroef (22) losdraaien en met de handgreep (2) de machinekop naar links, op de gewenste hoekmaat schuinzetten (zie hiervoor ook punt 6.2.4).
- Spanschroef (22) weer vastdraaien.
- Snede uitvoeren zoals beschreven onder punt 6.2.2.

#### **6.3 Elektrische rem**

Om veiligheidsredenen is het toestel voorzien van een elektrisch remsysteem voor het zaagblad. Daarom kan er zich bij het uitschakelen reuk- of vonkvorming voordoen. Die heeft geen uitwerking op de gebruiksklaarheid of bedrijfsveiligheid van het toestel!

## **7. Vervanging van de netaansluitleiding**

### **Gevaar!**

Als de netaansluitleiding van dit apparaat beschadigd wordt, dan moet hij door de fabrikant of diens klantendienst of door een gelijkwaardig gekwalificeerde persoon vervangen worden, om gevaren te vermijden.



## 8. Reiniging, onderhoud en bestellen van wisselstukken

### Gevaar!

Trek vóór alle schoonmaakwerkzaamheden de netstekker uit het stopcontact.

### 8.1 Reiniging

- Hou de veiligheidsinrichtingen, de ventilatiespleten en het motorhuis zo veel mogelijk vrij van stof en vuil. Wrijf het toestel met een schone doek af of blaas het met perslucht bij lage druk schoon.
- Het is aan te bevelen het toestel direct na elk gebruik te reinigen.
- Reinig het toestel regelmatig met een vochtige doek en wat zachte zeep. Gebruik geen reinigings- of oplosmiddelen; die zouden de kunststofcomponenten van het toestel kunnen aantasten. Let er goed op dat geen water in het toestel terechtkomt. Door binnendringen van water in een elektrische apparatuur verhoogt het risico van een elektrische schok.

### 8.2 Koolborstels

Bij bovenmatige vonkvorming laat u de koolborstels door een bekwame elektricien nazien.

**Gevaar!** De koolborstels mogen enkel door een bekwame elektricien worden vervangen.

### 8.3 Onderhoud

- In het toestel zijn er geen andere te onderhouden onderdelen.
- Alle beweegbare onderdelen moeten op gezette tijden worden bijgesmeerd.

### 8.4 Bestelling van onderdelen en toebehoren:

Gelieve bij de bestelling van onderdelen de volgende gegevens te vermelden:

- Type van het apparaat
- Artikelnummer van het apparaat
- Ident.-nummer van het apparaat
- Onderdeelnummer van het benodigde onderdeel

Actuele prijzen en info vindt u terug onder [www.isc-gmbh.info](http://www.isc-gmbh.info)



Tip! Voor een goed werkresultaat bevelen wij hoogwaardig toehoren van **kwb** aan! [www.kwb.eu](http://www.kwb.eu)  
[welcome@kwb.eu](mailto:welcome@kwb.eu)

## 9. Verwijdering en recyclage

Het toestel bevindt zich in een verpakking om transportschade te voorkomen. Deze verpakking is een grondstof en bijgevolg herbruikbaar of kan naar de grondstofkringloop worden teruggevoerd. Het toestel en zijn accessoires bestaan uit diverse materialen, zoals b.v. metaal en kunststof. Defecte toestellen horen niet thuis in het huisvuil. Om zich van het toestel naar behoren te ontdoen dient het naar een geschikte verzamelplaats te worden gebracht. Als u geen verzamelplaats kent gelieve u dan bij de gemeente te informeren.

## 10. Opbergen

Bewaar het toestel en de accessoires op een donkere, droge en vorstvrije plaats die voor kinderen ontoegankelijk is. De optimale opbergtemperatuur ligt tussen 5° C en 30° C. Bewaar het elektrische gereedschap in de originele verpakking.





Enkel voor EU-landen

Elektrisch gereedschap hoort niet bij het huisvuil thuis!

Volgens de Europese richtlijn 2012/19/EG op afgedankte elektrische en elektronische toestellen en omzetting in nationaal recht dienen afgedankte elektrische gereedschappen afzonderlijk te worden verzameld en milieuvriendelijk te worden gerecycleerd.

Recyclagealternatief i.p.v. het toestel terug te sturen:

De eigenaar van het elektrische toestel is alternatief verplicht, i.p.v. het toestel terug te sturen, mede te werken bij de behoorlijke recyclage in geval hij zich van het eigendom ontdoet. Het afgedankte toestel kan hiervoor ook bij een verzamelplaats worden afgegeven die voor een verwijdering als bedoeld in de wetgeving in zake recyclage en afvalverwerking zorgt. Hieronder vallen niet bij de afgedankte toestellen gevoegde accessoires en hulpmiddelen zonder elektrische componenten.

Nadruk of andere reproductie van documentatie en geleidepapieren van de producten, geheel of gedeeltelijk, enkel toegestaan mits uitdrukkelijke toestemming van iSC GmbH.

Technische wijzigingen voorbehouden

- Het product beantwoordt aan de eisen van EN 61000-3-11 en is onderworpen aan speciale aansluitvoorwaarden. Dat wil zeggen dat het gebruik op willekeurige vrij te kiezen aansluitpunten niet toegestaan is.
- Het toestel kan bij ongunstige netomstandigheden leiden tot tijdelijke spanningsschommelingen.
- Het product is uitsluitend voorzien om op aansluitpunten te werken die
  - a) een maximaal toegestane netimpedantie „ $Z = 0,248 \Omega$ “ niet overschrijden of
  - b) die een permanente stroombelastbaarheid van het net van minstens 100 A per fase hebben.
- U dient er zich als gebruiker van te vergewissen, indien nodig in overleg met uw energievoorzieningsmaatschappij, dat uw aansluitpunt waarop u uw product wilt gebruiken, één van de beide genoemde eisen a) of b) vervult.

## Service-informatie

Wij werken in alle landen die in het garantiebewijs zijn genoemd, samen met competente servicepartners, wier contactgegevens u kunt afleiden uit het garantiebewijs. Deze staan voor alle diensten zoals reparatie, het verschaffen van wisselstukken of slijtdelen of voor de aankoop van verbruiksmaterialen te uwer beschikking.

U moet er rekening mee houden dat bij dit product de volgende delen onderhevig zijn aan een slijtage door gebruik of een natuurlijke slijtage, resp. dat de volgende delen nodig zijn als verbruiksmaterialen.

Categorie	Voorbeeld
Slijtstukken*	Koolborstels
Verbruiksmateriaal/verbruiksstukken*	Zaagblad, Schuifstok
Ontbrekende onderdelen	

\* niet verplicht bij de leveringsomvang begrepen!

Bij gebreken of defecten verzoeken wij u om de fout te melden op het internet onder [www.isc-gmbh.info](http://www.isc-gmbh.info). Gelieve te zorgen voor een nauwkeurige beschrijving van de fout en daarbij in elk geval de volgende vragen te beantwoorden:

- Heeft het toestel reeds eenmaal gewerkt of was het vanaf het begin defect?
- Is u iets opgevallen voordat het defect zich voordeed (symptoom vóór het defect)?
- Welke foutieve werkwijze vertoont het toestel volgens u (hoofdsymptoom)?  
Beschrijf deze foutieve werkwijze.

## Garantiebewijs

Geachte klant,  
onze producten worden onderworpen aan een strenge kwaliteitscontrole. Mocht dit apparaat echter ooit niet naar behoren functioneren, spijt dit ons ten zeerste en vragen u zich te wenden tot onze servicedienst onder het adres vermeld op dit garantiebewijs. Wij staan ook graag telefonisch tot uw dienst via het vermelde servicetelefoonnummer. Voor eisen in verband met het recht garantie geldt het volgende:

1. Deze garantievoorwaarden zijn uitsluitend gericht aan de gebruikers, d.w.z. natuurlijke personen die dit product niet in het kader van hun ambachtelijke noch van een andere zelfstandige activiteit willen gebruiken. Deze garantievoorwaarden regelen aanvullende garantieprestaties, die de hieronder genoemde fabrikant kopers van zijn nieuwe apparaten toezegt in aanvulling tot de wettelijke garantie. Uw wettelijke garantieclaims blijven onaangetast door deze garantie. Onze garantieprestatie is voor u gratis.
2. De garantieprestatie geldt uitsluitend voor gebreken aan een door u aangekocht nieuw apparaat van de hieronder genoemde fabrikant die aantoonbaar berusten op een materiaal- of productiefout, en is naar onze keuze beperkt tot het verhelpen van zulke gebreken aan het apparaat of de vervanging ervan.  
Wij wijzen erop dat onze apparaten overeenkomstig hun bestemming niet ontworpen zijn voor commercieel, ambachtelijk of industrieel gebruik. Van een garantiecontract is derhalve geen sprake, als het apparaat binnen de garantieperiode in commerciële, ambachtelijke of industriële bedrijven werd ingezet of aan een daarmee gelijk te stellen belasting werd blootgesteld.
3. Van onze garantie zijn uitgesloten:
  - Schade aan het apparaat als gevolg van niet-inachtneming van de montagehandleiding of op grond van ondeskundige installatie, als gevolg van niet-inachtneming van de gebruiksaanwijzing (zoals bijv. door aansluiting aan een verkeerde netspanning of stroomsoort) of niet-inachtneming van de onderhouds- en veiligheidsvoorschriften, door blootstelling van het apparaat aan abnormale omgevingsvoorwaarden of door nalatig onderhoud en verzorging.
  - Schade aan het apparaat als gevolg van misbruik of ondeskundige toepassingen (zoals bijv. overbelasting van het apparaat of de inzet van niet toegelaten gereedschappen of toebehoren), binnendringen van vreemde voorwerpen in het apparaat (zoals bijv. zand, stenen of stof, transportschade), gebruik van geweld of als gevolg van externe invloeden (zoals bijv. schade door vallen).
  - Schade aan het apparaat of aan delen van het apparaat die valt te herleiden tot slijtage als gevolg van gebruik, en als gevolg van normale of andere natuurlijke slijtage.
4. De garantieperiode bedraagt 24 maanden en gaat in op de datum van aankoop van het apparaat. Garantieclaims dienen voor het verloop van de garantieperiode binnen de twee weken na het vaststellen van het defect geldend te worden gemaakt. Het indienen van garantieclaims na verloop van de garantieperiode is uitgesloten. De herstelling of vervanging van het apparaat leidt niet tot een verlenging van de garantieperiode noch wordt door deze prestatie een nieuwe garantieperiode voor het apparaat of voor eventueel ingebouwde wisselstukken op gang gebracht. Dit geldt ook bij het ter plaatse uitvoeren van een serviceactiviteit.
5. Gelieve om een garantieclaim in te dienen het defecte apparaat aan te melden onder: [www.isc-gmbh.info](http://www.isc-gmbh.info). Houd het aankoopbewijs of een ander bewijs van uw aankoop van het nieuwe apparaat bij de hand. Apparaten die zonder bijhorende bewijzen of zonder typeplaatje worden teruggestuurd, worden op grond van de ontbrekende mogelijkheid om het apparaat toe te kennen uitgesloten van de garantieprestatie. Valt het defect van het apparaat binnen onze garantieprestatie, dan bezorgen wij u per omgaande een gerepareerd of nieuw apparaat terug.

Uiteraard staan wij ook tot u dienst om, mits betaling van de kosten, defecten van het apparaat te verhelpen die buiten de garantieomvang vallen. Te dien einde stuurt u het apparaat aan ons serviceadres op.

Voor slijtstukken, verbruiksmateriaal en ontbrekende onderdelen wordt verwezen naar de beperkingen van deze garantie conform de service-informatie van deze handleiding.



**Peligro!** - Leer el manual de instrucciones para reducir cualquier riesgo de sufrir daños



**Cuidado! Usar protección para los oídos.** La exposición al ruido puede ser perjudicial para el oído.



**Cuidado! Es preciso ponerse una mascarilla de protección.** Puede generarse polvo dañino para la salud cuando se realicen trabajos en madera o en otros materiales. ¡Está prohibido trabajar con material que contenga asbesto!



**Cuidado! Llevar gafas de protección.** Durante el trabajo, la expulsión de chispas, astillas, virutas y polvo por el aparato pueden provocar pérdida de vista.



**Cuidado! ¡Peligro de sufrir daños!** No entrar en contacto con la hoja de la sierra en funcionamiento.



**Aviso!** La guía de corte desplazable se debe fijar en una posición exterior para los cortes de ingletes (con cabezal de sierra inclinado o mesa giratoria con ajuste del ángulo). Para cortes oscilantes de 90°, la guía de corte desplazable se debe fijar en la posición interior.

**Peligro!**

Al usar aparatos es preciso tener en cuenta una serie de medidas de seguridad para evitar lesiones o daños. Por este motivo, es preciso leer atentamente este manual de instrucciones/advertencias de seguridad. Guardar esta información cuidadosamente para poder consultarla en cualquier momento. En caso de entregar el aparato a terceras personas, será preciso entregarles, asimismo, el manual de instrucciones/advertencias de seguridad. No nos hacemos responsables de accidentes o daños provocados por no tener en cuenta este manual y las instrucciones de seguridad.

**1. Instrucciones de seguridad**

Encontrará las instrucciones de seguridad correspondientes en el prospecto adjunto.

**Peligro!**

**Lea todas las instrucciones de seguridad e indicaciones.** El incumplimiento de dichas instrucciones e indicaciones puede provocar descargas, incendios y/o daños graves. **Guarde todas las instrucciones de seguridad e indicaciones para posibles consultas posteriores.**

**2. Descripción del aparato y volumen de entrega****2.1 Descripción del aparato (fig. 1-3)**

1. Botón de desbloqueo
2. Empuñadura
3. Interruptor ON/OFF para sierra oscilante
4. Interruptor ON/OFF para sierra de mesa
5. Hoja de la sierra
6. Protección móvil para la hoja de la sierra
7. Guía de corte
8. Mesa giratoria
9. Mesa inferior para sierra
10. Tornillo de fijación para mesa giratoria
11. Escala graduada
12. Revestimiento de mesa inferior
13. Alojamiento para soportes de pieza
14. Revestimiento inferior de la hoja de la sierra
15. Tornillo de fijación
16. Mesa para sierra
17. Protección superior para la hoja de la sierra
18. Tope (para el movimiento) transversal o en paralelo
19. Llave de hexágono interior
20. Soportes de pieza

21. Llave de espigas
22. Tornillo de sujeción
23. Perno de seguridad
24. Tornillo de fijación
25. Tornillo para el ajuste de inglete
26. Tornillo moleteado
27. Guía de corte
28. Tornillo de fijación para anchura de corte
29. Pieza de empuje
30. Cuña abridora
31. Empalme para la aspiración
32. Conexión para la aspiración
33. Flecha
35. Brida exterior
36. Flecha
37. Elemento de apriete
38. Empuñadura empotrada
39. Guía de corte desplazable
40. Tornillo de fijación para guía de corte desplazable

**2.2 Volumen de entrega**

Sirviéndose de la descripción del volumen de entrega, comprobar que el artículo esté completo. Si faltase alguna pieza, dirigirse a nuestro Service Center o a la tienda especializada más cercana en un plazo máximo de 5 días laborales tras la compra del artículo presentando un recibo de compra válido. A este respecto, observar la tabla de garantía de las condiciones de garantía que se encuentran al final del manual.

- Abrir el embalaje y extraer cuidadosamente el aparato.
- Retirar el material de embalaje, así como los dispositivos de seguridad del embalaje y para el transporte (si existen).
- Comprobar que el volumen de entrega esté completo.
- Comprobar que el aparato y los accesorios no presenten daños ocasionados durante el transporte.
- Si es posible, almacenar el embalaje hasta que transcurra el periodo de garantía.

**Peligro!**

**¡El aparato y el material de embalaje no son un juguete! ¡No permitir que los niños jueguen con bolsas de plástico, láminas y piezas pequeñas! ¡Riesgo de ingestión y asfixia!**

- Tope (para el movimiento) transversal o en paralelo
- Pieza de empuje
- Soportes de pieza
- Llave de espigas

- Llave de hexágono interior
- Conexión para la aspiración
- Manual de instrucciones original
- Instrucciones de seguridad

### 3. Uso adecuado

La sierra de mesa, oscilante y para cortar ingletes sirve para cortar madera y plástico de forma oscilante, así como longitudinal y transversalmente (sólo con tope transversal), dependiendo del tamaño de la máquina.

La sierra no deberá usarse para cortar madera para quemar.

La sierra no puede utilizarse para otros trabajos que los definidos como de uso apropiado.

Cualquier otro uso que no sea el definido será considerado como inadecuado. La responsabilidad sobre cualquier daño o accidente ocurrido a raíz de un uso inadecuado recae siempre sobre el usuario/operario y no sobre el fabricante.

Sólo pueden utilizarse discos adecuados para esta sierra. Está prohibido utilizar en ella cualquier tipo de discos para amoladoras.

Las instrucciones de seguridad, así como de montaje y servicio indicadas en este manual se consideran como parte integrante del uso apropiado.

Cualquier persona que desee trabajar con el aparato y efectuar trabajos de mantenimiento, deberá estar familiarizado con él y conocer los posibles peligros existentes.

Además se tendrán en cuenta la instrucciones de prevención de accidentes laborales vigentes.

Adicionalmente se observarán las reglas generales de medicina laboral y seguridad en el ámbito de trabajo.

Cualquier cambio efectuado en el aparato y los daños ocasionados por tal cambio exoneran al fabricante de toda responsabilidad.

A pesar de hacer un uso apropiado del aparato no se pueden eliminar integralmente todos los factores de riesgo. Según la construcción y la composición de la máquina, pueden aparecer los siguientes riesgos:

- No tocar con la mano aquellas zonas del disco que no estén cubiertas.
- No tocar con la mano el disco en funcionamiento (peligro de sufrir cortaduras).
- Rebote de piezas y trozos de piezas sueltas
- Peligro de roturas de disco.
- Peligro de que salgan disparados trozos del recubrimiento de metal duro del disco.

- De no usar protectores para los oídos es posible sufrir daños en el aparato auditivo.
- Peligro de emisiones de polvo nocivas al cortar madera en espacios cerrados.

Utilizar la máquina sólo en los casos que se indican explícitamente como de uso adecuado. Cualquier otro uso no será adecuado. En caso de uso inadecuado, el fabricante no se hace responsable de daños o lesiones de cualquier tipo; el responsable es el usuario u operario de la máquina.

Tener en consideración que nuestro aparato no está indicado para un uso comercial, industrial o en taller. No asumiremos ningún tipo de garantía cuando se utilice el aparato en zonas industriales, comerciales o talleres, así como actividades similares.

### 4. Características técnicas

Motor de corriente alterna .....	230-240 V ~ 50Hz
Potencia .....	2000 vatios
Régimen de funcionamiento .....	S1
Velocidad en vacío n0 .....	4200 rpm
Hoja de sierra con metal duro .....	
.....	∅ 305 x ∅ 30 x 3,2 mm
Número de dientes .....	40
Empalme para la aspiración .....	∅ 36 mm
Peso .....	aprox. 17,5 kg

#### Como sierra de mesa:

Mesa de la sierra .....	466 x 400 mm
Profundidad de corte .....	máx. 50 mm
Tamaño mínimo de la pieza .....	15 x 10 x 100 mm
Tope paralelo .....	giratorio de -45° a + 45°

#### Como sierra oscilante:

Alcance de giro .....	-45° / 0° +45°
Corte de ingletes .....	de 0° a 45° a la izquierda
Ancho de la sierra a 90° .....	170 x 85 mm
Ancho de sierra a 45° .....	110 x 85 mm
Ancho de sierra a 2 veces 45°	
(Corte de ingletes doble izquierda) .....	75 x 50 mm
(Corte de ingletes doble derecha) .....	110 x 50 mm
Tamaño mínimo de la pieza .....	50 x 10 x 100 mm

**¡Peligro!****Ruido y vibración**

Los valores con respecto al ruido y la vibración se han determinado conforme a la norma EN 61029.

Nivel de presión acústica $L_{pA}$ .....	99,1 dB(A)
Imprecisión $K_{pA}$ .....	3 dB
Nivel de potencia acústica $L_{WA}$ .....	112,1 dB(A)
Imprecisión $K_{WA}$ .....	3 dB

**Usar protección para los oídos.**

La exposición al ruido puede ser perjudicial para el oído.

El valor de emisión de vibraciones indicado se ha calculado conforme a un método de ensayo normalizado, pudiendo, en algunos casos excepcionales, variar o superar el valor indicado dependiendo de las circunstancias en las que se utilice la herramienta eléctrica.

El valor de emisión de vibraciones indicado puede utilizarse para comparar la herramienta con otras.

El valor de emisión de vibraciones indicado también puede utilizarse para una valoración preliminar de los riesgos.

**¡Reducir la emisión de ruido y las vibraciones al mínimo!**

- Emplear sólo aparatos en perfecto estado.
- Realizar el mantenimiento del aparato y limpiarlo con regularidad.
- Adaptar el modo de trabajo al aparato.
- No sobrecargar el aparato.
- En caso necesario dejar que se compruebe el aparato.
- Apagar el aparato cuando no se esté utilizando.

**Cuidado!****Riesgos residuales**

**Incluso si esta herramienta se utiliza adecuadamente, siempre existen riesgos residuales. En función de la estructura y del diseño de esta herramienta eléctrica pueden producirse los siguientes riesgos:**

1. Lesiones pulmonares en caso de que no se utilice una mascarilla de protección antipolvo.
2. Lesiones auditivas en caso de que no se utilice una protección para los oídos adecuada.
3. Daños a la salud derivados de las vibraciones de las manos y los brazos si el aparato

se utiliza durante un largo periodo tiempo, no se sujeta del modo correcto o si no se realiza un mantenimiento adecuado.

**5. Antes de la puesta en marcha**

Antes de conectar la máquina, asegurarse de que los datos de la placa de identificación coincidan con los datos de la red eléctrica.

**Aviso!****Desenchufar el aparato antes de realizar ajustes.**

- La máquina se debe colocar de forma estable, es decir, atornillada sobre un banco de trabajo, un soporte inferior universal o similar.
- Antes de la puesta en servicio deberán instalarse de nuevo correctamente todas las cubiertas y dispositivos de seguridad.
- El disco debe funcionar libremente.
- Antes de trabajar con madera ya usada compruebe que no lleve clavos, tornillos u otros cuerpos extraños.
- Antes de poner en marcha la sierra compruebe que el disco esté bien montado y que todas las piezas móviles funcionen con ligereza.
- Antes de conectar la máquina compruebe que los datos de la placa de características coincidan con los datos de la red.
- Fijar el elemento de apriete (37) en la parte superior de la guía de corte con ayuda del tornillo.

**5.1 Montaje de la sierra: (fig. 1-4)**

- Introducir los dos estribos del soporte de la pieza (20) en el alojamiento (13) previsto para ello en el lateral del aparato y fijarlos con los tornillos.
- Para evitar que la sierra se vuelque hacia atrás es preciso sacar la pata de apoyo (a) adicional del aparato (fig. 4)

**5.2 Cambio de servicio de la sierra mixta (fig. 1-8)**

La sierra dispone de dos posiciones de trabajo:

A: Sierra circular de mesa (fig. 1)

B: Sierra oscilante y para cortar ingletes (fig. 2)

**Para adaptar la sierra mixta a cada posición se han de seguir paso a paso las instrucciones siguientes para evitar que sufran daños las piezas.**

**Atención: ¡Desenchufar el cable antes de hacer cualquier cambio en la sierra!**

La sierra se entrega en régimen de servicio A (sierra circular de mesa)

**5.2.1 Cambio de la sierra a sierra oscilante (fig. 5, 6)**

- Apretar el tornillo de fijación (10) y el tornillo de apriete (22).
- Soltar los tornillos de fijación (15, 24) y elevar la mesa para sierra para que se desplace a la posición más alta. Volver a apretar los tornillos de fijación.
- Presionar hacia abajo la mesa para sierra (16) por la parte de delante y tirar al mismo tiempo hacia fuera del perno de seguridad (23).
- ¡Cuidado! El muelle recuperador hace que la máquina tienda a moverse hacia arriba de forma automática. No soltar la mesa para sierra sino moverla con la contrapresión lentamente hacia arriba a la posición desplegada.
- Si se tira hacia fuera del perno de seguridad (23), se desactiva el interruptor (4) para el modo de mesa y se activa el interruptor para modo de sierra oscilante (3).
- Extraer la cubierta de la hoja de la sierra (14) inferior.
- Ahora la sierra está ajustada en el modo de sierra oscilante.

**5.2.2 Cambio de la sierra a modo de mesa (fig. 5-7)**

- Poner el cabezal de la máquina hacia arriba y la mesa giratoria en la posición 0°.
- Apretar el tornillo de fijación (10) y el tornillo de apriete (22).
- Poner la cubierta de la hoja de la sierra (14) inferior en la mesa giratoria de forma que se enclave detrás de la guía de corte (7).
- Pulsar el botón de desbloqueo (1) y bajar la máquina con la empuñadura (2) hasta que la protección de la hoja de sierra inferior (14) cubra la hoja de la sierra.
- Presionar hacia abajo la mesa para sierra (16) por la parte de delante y presionar al mismo tiempo hacia dentro del perno de seguridad (23).
- Si se presiona hacia dentro el perno de seguridad (23), se activa el interruptor (4) para el modo de mesa y se desactiva el interruptor para modo de sierra oscilante (3).
- Soltar los tornillos de fijación (15, 24) y bajar la mesa para sierra hasta alcanzar la altura de corte deseada para la hoja de la sierra.

- Volver a apretar los tornillos de fijación.
- Ahora la sierra está ajustada en el modo de mesa.

**5.3 Posibilidades de ajuste de la sierra en el modo oscilante (fig. 1/2)**

- Para ajustar el plato giratorio (8), soltar aprox. 2 vueltas el tornillo de fijación (10).
- El plato giratorio (8) presenta posiciones de enclavamiento en 0°, 15°, 22,5°, 30°, 45°. Una vez se haya enclavado el plato giratorio (8) se debe fijar adicionalmente la posición girando el tornillo de fijación (10).
- Si se necesitaran otras posiciones angulares, el plato giratorio (8) se fija sólo a través del tornillo de fijación (10).
- Orientar el cabezal de la máquina hacia arriba.
- El cabezal de la máquina puede inclinarse hacia la izquierda máx. 45° soltando el tornillo de apriete (22).

**5.4 Ajuste de precisión del tope para un corte de 90° (fig. 1-3/9/10)**

- Bajar el cabezal de la máquina y fijar con el perno de seguridad (23).
- Soltar el tornillo de apriete (22).
- Situar la escuadra de precisión (a) entre la hoja de la sierra (5) y la mesa giratoria (8).
- Aflojar la contratuerca (b) y reajustar el tornillo de reglaje (c) hasta que el ángulo entre la hoja de la sierra (5) y la mesa giratoria (8) alcance los 90°.
- Para fijar este ajuste, volver a apretar la contratuerca (b).

**5.5 Ajuste de precisión del tope para un corte de ingletes de 45° (fig. 1-3/11/12)**

- Bajar el cabezal de la máquina y fijar con el perno de seguridad (23).
- Fijar la mesa giratoria (8) a 0°.
- Soltar el tornillo de apriete (22) e inclinar el cabezal de la máquina hacia la izquierda con ayuda de la empuñadura (2) hasta que alcance los 45°.
- Situar el ángulo tope (f) a unos 45° entre la hoja de la sierra (5) y la mesa giratoria (8).
- Aflojar la contratuerca (d) y reajustar el tornillo de reglaje (e) hasta que el ángulo entre la hoja de la sierra (5) y la mesa giratoria (8) sea exactamente de 45°.
- Volver a apretar la contratuerca (d) para fijar dicho ajuste.



### 5.6 Aspiración de virutas (fig. 13)

- La máquina está dotada de una conexión de aspiración (32), adicionalmente con un empalme para la aspiración (31) que se puede fijar en la protección de la hoja de sierra superior.
- Así se podrá conectar la máquina a aspiradores de virutas convencionales.
- Operar el aparato solo conectado a una aspiradora. Comprobar y limpiar periódicamente los canales de aspiración.

### 5.7 Cambio de la hoja de la sierra (fig. 14-19)

**¡Cuidado! Retirar el enchufe de la toma de corriente.**

**¡Cuidado! Llevar guantes para manipular la hoja de la sierra.**

- Poner la sierra en el modo de sierra oscilante (ver 5.2.1).
- Abrir el tornillo (g) en la palanca (h).
- Poner la llave de espigas (21) en la brida exterior (35) y abrir hacia la derecha el tornillo de la hoja de la sierra con la llave de hexágono interior.
- Sacar la hoja de la sierra (5) de la brida interior.
- Limpiar bien el árbol del motor y la brida antes de colocar y apretar la nueva hoja de la sierra.
- ¡Advertencia! El sentido de corte de los dientes y la flecha de sentido de giro en la hoja de la sierra deben coincidir con el sentido de la flecha en la carcasa.
- ¡Cuidado! Volver a fijar la palanca (h) con el tornillo (g) a la carcasa. Comprobar si la protección de la hoja de sierra se cierra automáticamente cuando se mueve el cabezal de la máquina hacia arriba antes de poner la máquina en funcionamiento.
- La cuña abridora viene ajustada ex fábrica. Si es necesario realizar ajustes en la cuña, asegurarse de que la distancia entre los dientes de la hoja de la sierra y la cuña sea de 3-5 mm y que la cuña esté bien apretada.

## 6. Manejo

**Le recomendamos que realice un corte de prueba después de cada reajuste para comprobar las medidas ajustadas.**

**Advertencia:** Para cortes oscilantes en 90°, la guía de corte desplazable (39) debe fijarse en la posición interna:

- Abrir el tornillo de fijación (40) de la guía de corte desplazable y deslizarla hacia adentro.
- La guía de corte desplazable (39) debe bloquearse delante de la posición más interna de forma que la distancia entre la guía de corte (39) y la hoja de la sierra (5) sea de 5 mm como máximo.
- Antes del corte, comprobar que no sea posible una colisión entre la guía de corte y la hoja de la sierra.
- Volver a apretar el tornillo de fijación (40).

**Advertencia:** La guía de corte desplazable (39) se debe fijar en una posición exterior para los cortes de ingletes de 0°-45° (con cabezal de sierra inclinado o mesa giratoria con ajuste en ángulo):

- Abrir el tornillo de fijación (40) de la guía de corte desplazable y deslizarla hacia afuera.
- La guía de corte desplazable (39) debe bloquearse delante de la posición más interna de forma que la distancia entre la guía de corte (39) y la hoja de la sierra (5) sea de 5 mm como máximo.
- Antes del corte, comprobar que no sea posible una colisión entre la guía de corte y la hoja de la sierra.
- Volver a apretar el tornillo de fijación (40).

## 6.1 Uso como sierra de mesa (fig. 1)

### Cambio de la sierra a régimen de sierra de mesa (véase 5.2.2/6)

Preste atención al iniciar los cortes.

#### 6.1.1 Interruptor On/Off (fig. 18)

- Presionando la tecla verde (I) se puede conectar la sierra. Antes de empezar a serrar, esperar hasta que la hoja de la sierra (5) haya alcanzado su máxima velocidad.
- Para volver a desconectar la sierra se deberá presionar la tecla roja (O).

#### 6.1.2 Ajuste de la profundidad de corte

- Soltar los tornillos de fijación (15, 24) y bajar la mesa para sierra hasta alcanzar la altura de corte deseada para la hoja de la sierra.
- Volver a apretar los tornillos de fijación

#### 6.1.3 Ejecución de cortes longitudinales (fig. 20-22)

- Quitar el tornillo moleteado (25) y ajustar el tope transversal, en paralelo (18) a 90°. Volver a fijar el tornillo moleteado (25).
- Colocar el tope en paralelo (18) de la derecha en la ranura delantera de la mesa de sierra (16).
- Soltar los dos tornillos moleteados (26). Desplace la guía de corte (27) hasta el centro de la hoja de la sierra (5) y fijarla.
- Ajustar el tope en paralelo (18) a la medida deseada por medio de una escala graduada (c) en la mesa de sierra (16) y sujetarlo con el tornillo de fijación (28).
- Conectar el equipo de aspiración pulsando el botón verde (I).
- Desplazar la pieza a trabajar despacio y con precisión a lo largo del tope en paralelo (18) hacia la hoja de la sierra (5).
- La protección superior de la hoja de la sierra (17) se abre por sí misma al desplazar el material a cortar.

- **Atención:** En caso de que el ancho de la pieza a trabajar sea inferior a 120 mm será preciso utilizar una pieza de empuje (29) en el área de la hoja de la sierra (5). (véase fig. 21) (¡Incluida en el volumen de entrega!) En anchos de pieza de menos de 30 mm se emplea una madera de empuje (d) para desplazar la pieza.

**¡La madera de empuje no se incluye en el volumen de entrega! (disponible en tiendas especializadas)**

- El material a cortar debe siempre pasar hasta

el final de la cuña abridora (30).

- Una vez realizado el corte se vuelve a cerrar la caperuza de protección (17) cubriendo la hoja de la sierra (5).
- Volver a desconectar la sierra.
- Atención: Asegurar las piezas largas que desee cortar para evitar que se caigan al finalizar el proceso de corte. (p. ej., soporte largo, etc.)

#### 6.1.4. Ejecución de cortes transversales (fig. 20-22)

- Introducir el tope transversal y en paralelo (18) por delante en la ranura lateral de la mesa de sierra (16).
- Apretar el tornillo de fijación (28), hasta que el tope transversal y en paralelo (18) su pueda mover con un poco de juego en la ranura de la mesa de sierra (16).
- Soltar el tornillo (25), ajustar y fijar el tope transversal (18) a la medida angular deseada.
- Soltar ambos tornillos moleteados (26) y desplazar la guía de corte (27) hacia la izquierda hasta que deje de estar en contacto con la protección de la hoja de la sierra (17) al desplazarse hacia adelante. Volver a apretar los tornillos moleteados (26).
- Conectar la sierra.
- Presionar el material a cortar contra la guía de corte (27) y desplazarlo lentamente junto con el tope transversal y en paralelo (18) hacia la hoja de la sierra (5) para realizar el corte.
- Una vez finalizado el proceso de corte, volver a desconectar la sierra.

## 6.2. Uso como sierra oscilante

### Cambie la sierra a sierra oscilante (véase 5.2.1)

#### 6.2.1 Ajustes (fig. 2/3)

- El cabezal de la máquina puede inclinarse hacia la izquierda máx. 45° soltando el tornillo de apriete (22).
- La mesa giratoria (8) se puede ajustar de -45° a +45° soltando los tornillos de fijación (10).
- La sierra se pone en servicio presionando el interruptor ON/OFF (3). Mantener el interruptor presionado mientras se esté serrando.

### 6.2.2 Corte de 90° y mesa giratoria 0° (fig. 2-3/23)

- La sierra se conecta pulsando al mismo tiempo el interruptor On y Off (3).
- ¡Atención! Colocar adecuadamente el material a cortar sobre la superficie de la máquina y asegurarlo con el elemento de apriete (37) para que el material no se desplace mientras se corta.
- Tras conectar la sierra, esperar a que la hoja (5) llegue a la velocidad máxima.
- Presionar la palanca de desbloqueo (1) y mover el cabezal de la máquina con la palanca (2) de forma uniforme y presionando ligeramente hacia abajo a través de la pieza.
- Una vez finalizado el proceso de serrado volver a colocar el cabezal de la máquina en la posición de descanso superior y soltar el interruptor ON/OFF (3). ¡Atención! El muelle recuperador hace que la máquina tienda a moverse hacia arriba de forma automática. En este caso, no soltar la empuñadura cuando haya finalizado el corte, mueva el cabezal de la máquina lentamente hacia arriba ejerciendo una ligera contrapresión.

### 6.2.3 Corte de 90° y mesa giratoria 0°-45° (fig. 2-3/24)

Con la sierra oscilante y de cortar ingletes puede realizar cortes oblicuos a la izquierda y a la derecha de 0° a 45° con respecto a la guía de corte.

- Colocar el cabezal de la máquina en la posición superior.
- Soltar la mesa giratoria (8) aflojando el tornillo de sujeción (10).
- Ajustar la mesa giratoria (8) con ayuda de la empuñadura (2) en el ángulo deseado, es decir, la marca (a) de la mesa giratoria debe coincidir con la medida angular deseada (11) de la placa base (9) fija.
- Volver a apretar el tornillo de fijación (10) para fijar la mesa giratoria (8).
- Realizar el corte tal y como se describe en el punto 6.2.2.

### 6.2.4 Corte de ingletes 0°-45° y mesa giratoria 0° (fig. 2-3/25)

Con la sierra oscilante y de cortar ingletes se puede realizar cortes de inglete a la izquierda y a la derecha de 0° a 45° con respecto a la superficie de trabajo.

- Colocar el cabezal de la máquina en la posición superior.
- Fijar la mesa giratoria (8) a 0°.
- Soltar el tornillo de apriete (22) e inclinar el

cabezal de la máquina (4) hacia la izquierda usando para ello la empuñadura (2) hasta que el indicador (b) muestre la medida angular deseada.

- Volver a apretar el tornillo de sujeción (22) y realizar el corte tal y como se describe en el punto 6.2.2.

### 6.2.5 Corte de ingletes 0°- 45° y mesa giratoria 0°- 45° (fig. 2-3/26)

Con esta sierra se pueden realizar cortes de ingletes hacia la izquierda de 0° a 45° con respecto a la superficie de trabajo y, al mismo tiempo, de 0° a 45° con respecto a la guía de tope (corte de ingletes doble).

- Colocar el cabezal de la máquina en la posición superior.
- Soltar la mesa giratoria (8) aflojando el tornillo de sujeción (10).
- Ajustar la mesa giratoria (8) con ayuda de la empuñadura (2) al ángulo deseado (véase el punto 6.2.3).
- Volver a apretar el tornillo de fijación (10) para fijar la mesa giratoria (8).
- Soltar el tornillo de sujeción (22) e inclinar el cabezal de la máquina hacia la izquierda con ayuda de la empuñadura (2) hasta que alcance la medida angular deseada (véase también el punto 6.2.4.).
- Volver a apretar el tornillo de sujeción (22).
- Realizar el corte tal y como se describe en el punto 6.2.2.

### 6.3 Freno eléctrico

Por motivos de seguridad, el aparato está equipado con un sistema de frenado eléctrico para la hoja de la sierra. Por este motivo, en la desconexión pueden formarse chispas u olores. ¡Esto no influye en la capacidad o la seguridad de funcionamiento del aparato!

## 7. Cambio del cable de conexión a la red eléctrica

### Peligro!

Cuando el cable de conexión a la red de este aparato esté dañado, deberá ser sustituido por el fabricante o su servicio de asistencia técnica o por una persona cualificada para ello, evitando así cualquier peligro.

## 8. Mantenimiento, limpieza y pedido de piezas de repuesto

### **Peligro!**

Desenchufar siempre antes de realizar algún trabajo de limpieza.

### 8.1 Limpieza

- Reducir al máximo posible la suciedad y el polvo en los dispositivos de seguridad, las rendijas de ventilación y la carcasa del motor. Frotar el aparato con un paño limpio o soplarlo con aire comprimido manteniendo la presión baja.
- Se recomienda limpiar el aparato tras cada uso.
- Limpiar el aparato con regularidad con un paño húmedo y un poco de jabón blando. No utilizar productos de limpieza o disolventes ya que se podrían deteriorar las piezas de plástico del aparato. Es preciso tener en cuenta que no entre agua en el interior del aparato. Si entra agua en el aparato eléctrico existirá mayor riesgo de una descarga eléctrica.

### 8.2 Escobillas de carbón

En caso de formación excesiva de chispas, ponerse en contacto con un electricista especializado para que compruebe las escobillas de carbón.

**Peligro!** Las escobillas de carbón sólo deben ser cambiadas por un electricista.

### 8.3 Mantenimiento

- No hay que realizar el mantenimiento a más piezas en el interior del aparato.
- Las piezas móviles han de lubricarse periódicamente.

### 8.4 Pedido de piezas de repuesto y accesorios:

A la hora de pasar pedido de piezas de repuesto, es preciso indicar los siguientes datos:

- Tipo de aparato
- Número de artículo del aparato
- Número de identificación del aparato
- Número de la pieza de repuesto requerida

Los precios y la información actual se hallan en [www.isc-gmbh.info](http://www.isc-gmbh.info)



**¡Consejo! ¡Para obtener un buen resultado recomendamos accesorios de alta calidad de **kwb** ! [www.kwb.eu](http://www.kwb.eu) [welcome@kwb.eu](mailto:welcome@kwb.eu)**

## 9. Eliminación y reciclaje

El aparato está protegido por un embalaje para evitar daños producidos por el transporte. Este embalaje es materia prima y, por eso, se puede volver a utilizar o llevar a un punto de reciclaje. El aparato y sus accesorios están compuestos de diversos materiales, como, p. ej., metal y plástico. Los aparatos defectuosos no deben tirarse a la basura doméstica. Para su eliminación adecuada, el aparato debe entregarse a una entidad recolectora prevista para ello. En caso de no conocer ninguna, será preciso informarse en el organismo responsable del municipio.

## 10. Almacenamiento

Guardar el aparato y sus accesorios en un lugar oscuro, seco, protegido de las heladas e inaccesible para los niños. La temperatura de almacenamiento óptima se encuentra entre los 5 y 30 °C. Guardar la herramienta eléctrica en su embalaje original.



Sólo para países miembros de la UE

No tirar herramientas eléctricas en la basura casera.

Según la directiva europea 2012/19/CE sobre aparatos usados electrónicos y eléctricos y su aplicación en el derecho nacional, dichos aparatos deberán recogerse por separado y eliminarse de modo ecológico para facilitar su posterior reciclaje.

Alternativa de reciclaje en caso de devolución:

El propietario del aparato eléctrico, en caso de no optar por su devolución, está obligado a reciclar adecuadamente dicho aparato eléctrico. Para ello, también se puede entregar el aparato usado a un centro de reciclaje que trate la eliminación de residuos respetando la legislación nacional sobre residuos y su reciclaje. Esto no afecta a los medios auxiliares ni a los accesorios sin componentes eléctricos que acompañan a los aparatos usados.

Sólo está permitido copiar la documentación y documentos anexos del producto, o extractos de los mismos, con autorización expresa de iSC GmbH.

Nos reservamos el derecho a realizar modificaciones técnicas

- El producto cumple los requisitos de la norma EN 61000-3-11 y debe someterse a condiciones especiales de conexión. Es decir, los puntos de conexión no se pueden escoger libremente.
- Se pueden producir oscilaciones de tensión en el aparato en caso de que la alimentación de red sea desfavorable.
- El producto ha sido concebido para ser usado exclusivamente en puntos de conexión que
  - a) no sobrepasen una impedancia de red máxima admisible " $Z = 0,248 \Omega$ ", o
  - b) posean una capacidad de corriente continua de la red de mínimo 100 A por fase.
- El usuario deberá consultar a su empresa de suministro de energía para cerciorarse de que el punto de conexión en el que se desee hacer funcionar el producto cumpla uno de los requisitos mencionados, a) o b).

## Información de servicio

En todos los países mencionados en el certificado de garantía disponemos de distribuidores competentes cuyos datos de contacto podrán consultar en dicho certificado. Dichos distribuidores están a su disposición para cualquier asunto relacionado con el servicio como reparación, suministro de piezas de repuesto y desgaste, o con respecto a los materiales de consumo.

Es preciso tener en cuenta, que las siguientes piezas de este producto se someten a desgaste natural o provocado por el uso o que se necesitan las siguientes piezas como materiales de consumo.

Categoría	Ejemplo
Piezas de desgaste*	Escobillas de carbón
Material de consumo/Piezas de consumo*	Hoja de la sierra, Pieza de empuje
Falta de piezas	

\*¡no tiene por qué estar incluido en el volumen de entrega!

En caso de deficiencia o fallo, rogamos que lo registre en la página web [www.isc-gmbh.info](http://www.isc-gmbh.info). Describa exactamente el fallo y responda siempre a las siguientes preguntas:

- ¿Ha funcionado el aparato en algún momento o estaba defectuoso desde el principio?
- ¿Le ha llamado algo la atención antes de surgir el fallo (indicio antes del fallo)?
- ¿Qué fallo de funcionamiento le parece que presenta el aparato (indicio principal)?  
Describa ese fallo en el funcionamiento.

## Certificado de garantía

Estimado cliente:

Nuestros productos están sometidos a un estricto control de calidad. No obstante, lamentaríamos que este aparato dejara de funcionar correctamente, en tal caso, le rogamos que se dirija a nuestro servicio de atención al cliente en la dirección indicada en la parte inferior de la presente tarjeta de garantía. Con mucho gusto le atenderemos también telefónicamente en el número de servicio indicado a continuación. Para hacer válido el derecho de garantía, proceda de la siguiente forma:

1. Estas condiciones de garantía van dirigidas exclusivamente a los consumidores, es decir, personas naturales que no desean emplear este producto en el marco de su actividad comercial ni autónoma. Estas condiciones de garantía regulan prestaciones adicionales de garantía que el fabricante abajo mencionado se compromete a otorgar, de manera adicional a la garantía legal, a los compradores de sus nuevos aparatos. Las prestaciones de garantía que le corresponden conforme a ley no se ven afectadas por la presente. Nuestra prestación de garantía es gratuita para usted.
2. La garantía se extiende exclusivamente a defectos en un aparato nuevo adquirido por usted del fabricante abajo mencionado, ocasionados por fallos de material o de producción, y está limitada, según nuestra elección, a la reparación de los defectos o al cambio del aparato.  
Es preciso tener en consideración que nuestro aparato no está indicado para un uso comercial, industrial o en taller. Por lo tanto, no procederá un contrato de garantía cuando se utilice el aparato dentro del periodo de garantía en zonas industriales, comerciales o talleres, así como actividades similares.
3. Nuestra garantía no cubre:
  - Daños en el aparato ocasionados por la no observancia de las instrucciones de montaje o por una instalación no profesional, no observancia de las instrucciones de uso (como, p. ej., conexión a una tensión de red o corriente no indicada) o la no observancia de las disposiciones de mantenimiento y seguridad o por la exposición del aparato a condiciones anormales del entorno o por la falta de cuidado o mantenimiento.
  - Daños en el aparato ocasionados por aplicaciones impropias o indebidas (como, p. ej., sobrecarga del aparato o uso de herramientas o accesorios no homologados), introducción de cuerpos extraños en el aparato (como, p. ej., arena, piedras o polvo, daños producidos por el transporte), uso violento o influencias externa (como, p. ej., daños por caídas).
  - Daños en el aparato o en piezas del aparato provocados por el desgaste natural, habitual o producido por el uso.
4. El periodo de garantía es de 24 meses y comienza en la fecha de la compra del aparato. El derecho de garantía debe hacerse válido, antes de finalizado el plazo de garantía, dentro de un periodo de dos semanas una vez detectado el defecto. El derecho de garantía vence una vez transcurrido el plazo de garantía. La reparación o cambio del aparato no conllevará ni una prolongación del plazo de garantía ni un nuevo plazo de garantía ni para el aparato ni para las piezas de repuesto montadas. Esto también se aplica en el caso de un servicio in situ.
5. Para hacer efectivo su derecho a garantía, registre su aparato defectuoso en: [www.isc-gmbh.info](http://www.isc-gmbh.info). Tenga a mano el recibo de compra o cualquier otro comprobante que acredite la compra del aparato nuevo. La garantía no cubre aquellos aparatos que se envíen sin el comprobante pertinente o sin la placa de identificación puesto que resulta difícil clasificarlos del modo correspondiente. Si nuestra prestación de garantía incluye el defecto aparecido en el aparato, recibirá de inmediato un aparato reparado o nuevo de vuelta.

Naturalmente, también solucionaremos los defectos del aparato que no se encuentren comprendidos o ya no se encuentren comprendidos en la garantía, en este caso contra reembolso de los costes. Para ello, envíe el aparato a nuestra dirección de servicio técnico.

Para piezas de desgaste, de repuesto y falta de piezas nos remitimos a las limitaciones de esta garantía conforme a la información de servicio de este manual de instrucciones.



**Perigo!** - Para reduzir o risco de ferimentos leia o manual de instruções



**Cuidado! Use uma protecção auditiva.** O ruído pode provocar danos no aparelho auditivo.



**Cuidado! Use uma máscara de protecção para pó.** Durante os trabalhos em madeira e outros materiais pode formar-se pó prejudicial à saúde. Os materiais que contenham amianto não podem ser trabalhados!



**Cuidado! Use óculos de protecção.** As faíscas produzidas durante o trabalho ou as aparas, os estilhaços e a poeira que saem do aparelho podem provocar cegueira.



**Cuidado! Perigo de ferimento!** Não aproxime as mãos do disco de serra em movimento.



**Aviso!** A barra de encosto ajustável tem de ser fixada numa posição exterior para cortes em meia-esquadria (com a cabeça da serra inclinada ou a mesa rotativa com ajuste do ângulo). Para cortes transversais a 90°, a barra de encosto ajustável deverá ser fixada na posição interior.



**Perigo!**

Ao utilizar ferramentas, devem ser respeitadas algumas medidas de segurança para prevenir ferimentos e danos. Por conseguinte, leia atentamente este manual de instruções / estas instruções de segurança. Guarde-o num local seguro, para que o possa consultar sempre que necessário. Caso passe o aparelho a outras pessoas, entregue também este manual de instruções / estas instruções de segurança. Não nos responsabilizamos pelos acidentes ou danos causados pela não observância deste manual e das instruções de segurança.

**1. Instruções de segurança**

As instruções de segurança correspondentes encontram-se na brochura fornecida.

**Perigo!**

**Leia todas as instruções de segurança e indicações.** O incumprimento das instruções de segurança e indicações pode provocar choques eléctricos, incêndios e/ou ferimentos graves.

**Guarde todas as instruções de segurança e indicações para mais tarde consultar.**

**2. Descrição do aparelho e material a fornecer****2.1 Descrição do aparelho (figura 1-3)**

1. Botão de destravamento
2. Punho
3. Interruptor para ligar/desligar para operação de corte transversal
4. Interruptor para ligar/desligar para operação em bancada
5. Disco de serra
6. Protecção do disco de serra móvel
7. Barra de encosto
8. Mesa rotativa
9. Bancada da serra inferior
10. Parafuso de aperto para mesa rotativa
11. Escala
12. Elemento inferior de inserção da mesa
13. Encaixe para bases de apoio das peças
14. Cobertura do disco de serra inferior
15. Parafuso de aperto
16. Bancada da serra
17. Protecção do disco de serra superior
18. Guia transversal ou guia paralela
19. Chave Allen
20. Bases de apoio das peças

21. Chave de porcas facial
22. Parafuso tensor
23. Pino de retenção
24. Parafuso de aperto
25. Parafuso para regulação da meia-esquadria
26. Parafuso serrilhado
27. Barra de encosto
28. Parafuso de aperto para largura de corte
29. Pau para empurrar
30. Cunha abridora
31. Tubuladura de aspiração
32. Bocal de ligação para extracção de poeiras
33. Seta
35. Flange exterior
36. Seta
37. Elemento de fixação
38. Reentrância de transporte
39. Barra de encosto ajustável
40. Parafuso de aperto para barra de encosto ajustável

**2.2 Material a fornecer**

Com a ajuda da descrição do material a fornecer, verifique se o artigo se encontra completo. Caso falem peças, dirija-se num prazo máximo de 5 dias úteis após a compra do artigo a um dos nossos Service Center ou ao ponto de venda onde adquiriu o aparelho, fazendo-se acompanhar de um talão de compra válido. Para o efeito, consulte a tabela da garantia que se encontra nas informações do serviço de assistência técnica no fim do manual.

- Abra a embalagem e retire cuidadosamente o aparelho.
- Remova o material da embalagem, assim como os dispositivos de segurança da embalagem e de transporte (caso existam).
- Verifique se o material a fornecer está completo
- Verifique se o aparelho e as peças acessórias apresentam danos de transporte.
- Se possível, guarde a embalagem até ao termo do período de garantia.

**Perigo!**

**O aparelho e o material da embalagem não são brinquedos! As crianças não devem brincar com sacos de plástico, películas ou peças de pequena dimensão! Existe o perigo de deglutição e asfixia!**

- Guia transversal ou guia paralela
- Pau para empurrar
- Bases de apoio das peças
- Chave de porcas facial
- Chave Allen
- Bocal de ligação para extracção de poeiras
- Manual de instruções original
- Instruções de segurança

### 3. Utilização adequada

A serra de corte transversal e meia-esquadria com mesa superior serve para cortar e efectuar cortes longitudinais e transversais (apenas com guia transversal) em madeira e plástico, de acordo com o tamanho da máquina.

Ela não é adequada para cortar lenha.

Só é permitido usar a máquina para a finalidade prevista.

Qualquer outro uso não corresponde às instruções. A responsabilidade por quaisquer danos ou ferimentos resultantes disso cabe ao operador/usuário, mas não ao fabricante. Só é permitido usar discos de serra adequados para a máquina. O uso de discos separadores de qualquer tipo é proibido.

A observação das instruções de segurança, montagem e serviço, constantes do manual de operação, também forma parte do uso conforme às instruções.

As pessoas que usam a máquina e efectuem a sua manutenção devem estar familiarizadas com a mesma e estar informadas sobre os perigos possíveis.

Além disso, é necessário observar exactamente as instruções de prevenção de acidentes válidas. Também deverão observar-se as regras gerais da medicina do trabalho e da segurança.

Quaisquer alterações da máquina excluem completamente uma responsabilidade do fabricante e por todos os danos que resultarem das mesmas.

Apesar do uso conforme às instruções, não é possível eliminar completamente certos factores restantes de riscos. Em virtude do projecto e da construção da máquina, pode ocorrer o seguinte:

- Contacto com o disco de serra na sua parte não coberta.
- Contacto com o disco de serra em movimento (ferimento de corte).
- Retenção de peças e partes de peças.
- Fracturas do disco de serra.
- Lançamento de peças de metal duro defeituosas do disco de serra.

- Perturbações da audição quando não se usar o protector dos ouvidos necessário.
- Emissões de pó de madeira, nocivas à saúde, ao usar-se a máquina em recintos fechados.

A máquina só pode ser utilizada para os fins a que se destina. Qualquer outro tipo de utilização é considerado inadequado. Os danos ou ferimentos de qualquer tipo daí resultantes são da responsabilidade do utilizador/operador e não do fabricante.

Chamamos a atenção para o facto de os nossos aparelhos não terem sido concebidos para uso comercial, artesanal ou industrial. Não assumimos qualquer responsabilidade se o aparelho for utilizado no comércio, artesanato ou indústria ou em actividades equiparáveis.

### 4. Dados técnicos

Motor de corrente alternada.....	230-240 V ~ 50 Hz
Potência.....	2000 Watt
Modo de funcionamento.....	S1
Rotações em vazio $n_0$ .....	4200 r.p.m.
Disco de serra com pastilhas de metal duro.....	$\varnothing$ 305 x $\varnothing$ 30 x 3,2 mm
Número de dentes.....	40
Bocal de ligação para extracção de poeiras.....	$\varnothing$ 36 mm
Peso.....	aprox. 17,5 kg

#### Como serra de bancada:

Bancada da serra.....	466 x 400 mm
Profundidade de corte.....	máx. 50 mm
Tamanho mínimo da peça.....	15 x 10 x 100 mm
Guia paralela.....	inclinável de -45° até + 45°

#### Como serra de corte transversal:

Raio de acção.....	-45° / 0° / +45°
Corte em meia-esquadria.....	0° a 45° para a esquerda
Largura de corte a 90°.....	170 x 85 mm
Largura de corte a 45°.....	110 x 85 mm
Largura de corte a 2 x 45° (corte duplo em meia esquadria à esquerda).....	75 x 50 mm

(corte duplo em meia esquadria à direita).....  
 ..... 110 x 50 mm  
 Tamanho mínimo da peça..... 50 x 10 x 100 mm

### Perigo!

#### Ruído e vibração

Os valores de vibração e ruído foram apurados de acordo com a norma EN 61029.

Nível de pressão acústica  $L_{pA}$  ..... 99,1 dB(A)  
 Incerteza  $K_{pA}$  ..... 3 dB  
 Nível de potência acústica  $L_{WA}$  ..... 112,1 dB (A)  
 Incerteza  $K_{WA}$  ..... 3 dB

#### Use uma protecção auditiva.

O ruído pode provocar danos auditivos.

O valor de emissão de vibração indicado foi medido segundo um método de ensaio normalizado, podendo, consoante o tipo de utilização da ferramenta eléctrica, sofrer alterações e em casos excepcionais ultrapassar o valor indicado.

O valor de emissão de vibração indicado pode ser comparado com o de uma outra ferramenta eléctrica.

O valor de emissão de vibração indicado também pode ser utilizado para um cálculo prévio de limitações.

#### Reduza a produção de ruído e de vibração para o mínimo!

- Utilize apenas aparelhos em bom estado.
- Limpe e faça a manutenção do aparelho regularmente.
- Adapte o seu modo de trabalho ao aparelho.
- Não sobre-carregue o aparelho.
- Se necessário, submeta o aparelho a uma verificação.
- Desligue o aparelho, quando este não estiver a ser utilizado.

#### Cuidado!

##### Riscos residuais

**Mesmo quando esta ferramenta eléctrica é utilizada adequadamente, existem sempre riscos residuais. Dependendo do formato e do modelo desta ferramenta eléctrica podem ocorrer os seguintes perigos:**

1. Lesões pulmonares, caso não seja utilizada uma máscara de protecção para pó adequada.
2. Lesões auditivas, caso não seja utilizada uma protecção auditiva adequada.
3. Danos para a saúde resultantes das vibrações na mão e no braço, caso a ferramenta seja utilizada durante um longo período de tempo ou se não for operada e feita a manutenção de forma adequada.

## 5. Antes da colocação em funcionamento

Antes de ligar a máquina, certifique-se de que os dados constantes da placa de características correspondem aos dados de rede.

#### Aviso!

**Retire sempre a ficha de alimentação da corrente eléctrica antes de efectuar ajustes no aparelho.**

- Instale a máquina numa posição estável, isto é, aparafuse-a numa bancada de trabalho, numa armação universal firme ou num dispositivo similar.
- Antes de colocar a máquina em serviço, devem estar montados correctamente todos os dispositivos de protecção e as coberturas.
- O disco de serra deve poder girar livremente.
- Se a madeira já foi utilizada, observe que ela não deve conter corpos estranhos, como, p.ex., pregos ou parafusos, etc.
- Antes de apertar o interruptor, certifique-se de que o disco de serra está montado correctamente e as peças móveis se deslocam facilmente.
- Antes de ligar a máquina, verifique se os dados constantes da placa de características correspondem aos dados referentes à rede.
- Fixe o elemento de fixação (37) no lado superior da barra de encosto com o parafuso.

#### 5.1 Montar a serra: (fig. 1-4)

- Introduzir ambos os estribos de apoio para a peça a trabalhar (20) nos encaixes previstos (13) na parte lateral do aparelho e fixá-los com os parafusos.
- Para evitar que a serra se vire para trás, puxe o apoio adicional (a) do aparelho (fig. 4).

## 5.2 Adaptação da serra combinada (fig. 1-8)

A serra dispõe de duas posições de trabalho:

A: Serra circular de bancada (fig. 1)

B: Serra de corte transversal e meia-esquadria (fig. 2)

**Para efectuar a adaptação da serra combinada deve proceder exactamente da seguinte forma e passo-a-passo, caso contrário os componentes podem ficar danificados.**

**Atenção: Retire a ficha da tomada antes de proceder à adaptação da serra!**

Quando é fornecida, a serra encontra-se no estado de funcionamento A (serra circular de bancada)

### 5.2.1 Adaptar a serra para operação de corte transversal (fig. 5, 6)

- Aperte o parafuso de aperto (10) e o parafuso tensor (22).
- Solte os parafusos de aperto (15, 24) e eleve a bancada da serra, para que esta vá para a posição mais elevada. Volte a apertar os dois parafusos de aperto.
- Pressione a parte frontal da bancada da serra (16) para baixo e puxe em simultâneo o pino de retenção (23) para fora.
- Cuidado! A mola de retorno empurra automaticamente a máquina para cima. Não solte a bancada da serra, mas movimente-a com contrapressão lentamente para cima para a posição aberta.
- Ao puxar o pino de retenção (23) para fora, o interruptor (4) para a operação em bancada é desactivado e o interruptor para a operação de corte transversal (3) é activado.
- Retire a cobertura do disco de serra inferior (14).
- A serra está agora ajustada para a operação de corte transversal.

### 5.2.2 Adaptar a serra para operação em bancada (fig. 5-7)

- Coloque a cabeça da máquina para cima e a mesa rotativa na posição de 0°.
- Aperte o parafuso de aperto (10) e o parafuso tensor (22).
- Coloque a cobertura do disco de serra inferior (14) na mesa rotativa de forma a engatar por trás da barra de encosto (7).
- Prima o botão de destravamento (1) e baixe a máquina com o punho (2) até a cobertura do disco de serra inferior (14) cobrir o disco de serra.

- Pressione a parte frontal da bancada da serra (16) para baixo e pressione em simultâneo o pino de retenção (23) para dentro.
- Ao pressionar o pino de retenção (23) para dentro, o interruptor (4) para a operação em bancada é activado e o interruptor para a operação de corte transversal (3) é desactivado.
- Solte os parafusos de aperto (15, 24) e baixe a bancada da serra até à altura de corte desejada do disco de serra.
- Volte a apertar os dois parafusos de aperto.
- A serra está agora ajustada para a operação em bancada.

### 5.3 Possibilidades de ajuste da serra em operação de corte transversal (fig. 1/2)

- Para ajustar o prato rotativo (8) solte o parafuso de aperto (10) aprox. 2 voltas.
- O prato rotativo (8) dispõe de posições fixas a 0°, 15°, 22,5° e 30°, 45°. Assim que o prato rotativo (8) esteja engatado, a posição tem de ser adicionalmente fixada, apertando o parafuso de aperto (10).
- Se forem necessárias outras posições angulares, basta fixar o prato rotativo (8) através do parafuso de aperto (10).
- Vire a cabeça da máquina para cima.
- Para inclinar a cabeça da máquina para a esquerda num ângulo máximo de 45°, basta desapertar o parafuso tensor (22).

### 5.4 Ajuste preciso do encosto para o corte transversal a 90° (fig. 1-3/9/10)

- Desloque a cabeça da máquina para baixo e fixe-a com o pino de retenção (23).
- Desaperte o parafuso tensor (22).
- Coloque o esquadro de encosto (a) entre o disco de serra (5) e a mesa rotativa (8).
- Desaperte a contraporca (b) e desloque o parafuso de regulação (c) até que o ângulo entre o disco de serra (5) e a mesa rotativa (8) seja de 90°.
- Para fixar este ajuste, volte a apertar a contraporca (b).

### 5.5 Ajuste preciso do encosto para o corte em meia-esquadria a 45° (fig. 1-3/11/12)

- Desloque a cabeça da máquina para baixo e fixe-a com o pino de retenção (23).
- Fixe a posição da mesa rotativa (8) a 0°.
- Solte o parafuso tensor (22) e incline a cabeça da máquina para a esquerda para 45°, com o punho (2).
- Coloque o esquadro de encosto de 45° (f)

entre o disco de serra (5) e a mesa rotativa (8).

- Desaperte a contraporca (d) e desloque o parafuso de regulação (e) até que haja um ângulo de 45° entre o disco de serra (5) e a mesa rotativa (8).
- Volte a apertar a contraporca (d) para fixar este ajuste.

### 5.6 Dispositivo de aspiração de aparas (fig. 13)

- A máquina está equipada com um bocal de ligação para extracção de poeiras (32) e com uma tubuladura de aspiração (31) que pode ser fixada à protecção do disco de serra superior.
- Desta forma, a máquina pode ser ligada a dispositivos de aspiração de aparas correntes.
- Utilize o aparelho apenas com aspiração. Verifique e limpe regularmente os canais de aspiração.

### 5.7 Substituição do disco de serra (fig. 14-19)

**Cuidado! Retire a ficha de alimentação.**

**Cuidado! Use luvas sempre que manusear o disco de serra.**

- Coloque a serra na operação de corte transversal (ver 5.2.1).
- Abra o parafuso (g) na alavanca (h).
- Coloque a chave de porcas facial (21) no flange exterior (35) e, rodando para a direita, abra o parafuso do disco de serra com a chave Allen.
- Retire o disco de serra (5) do flange interior
- Limpe bem o eixo do motor e o flange antes de colocar e apertar o novo disco de serra.
- Nota! O sentido do corte dos dentes e a seta indicadora do sentido de rotação no disco de serra tem de coincidir com o sentido indicado pela seta existente na carcaça.
- Cuidado! Volte a fixar a alavanca (h) com o parafuso (g) na carcaça. Antes de colocar a máquina em funcionamento, verifique se a protecção do disco de serra se fecha automaticamente quando a cabeça da máquina é movimentada para cima.
- A cunha abridora está ajustada de fábrica. Se necessitar de fazer ajustes na cunha abridora, certifique-se de que a distância entre os dentes do disco de serra e a cunha abridora é de 3-5 mm e que esta está bem apertada.

## 6. Operação

**Depois de cada ajuste aconselhamos que faça um corte de ensaio para verificar as medidas ajustadas.**

**Aviso!** A barra de encosto ajustável (39) tem de ser fixada na posição interna, para cortes transversais a 90°:

- Abra o parafuso de aperto (40) da barra de encosto ajustável e empurre a barra de encosto ajustável para dentro.
- A barra de encosto ajustável (39) tem de ser fixada antes da posição mais interna possível, de modo a que a distância entre a barra de encosto (39) e o disco de serra (5) seja de, no máximo, 5 mm.
- Antes de efectuar o corte, verifique se não existe o perigo de colisão entre a barra de encosto e o disco de serra.
- Aperte novamente o parafuso de aperto (40).

**Aviso!** A barra de encosto ajustável (39) tem de ser fixada numa posição exterior para cortes em meia-esquadria de 0°-45° (com a cabeça da serra inclinada ou a mesa rotativa com ajuste do ângulo):

- Abra o parafuso de aperto (40) da barra de encosto ajustável e empurre a barra de encosto ajustável para fora.
- A barra de encosto ajustável (39) tem de ser fixada antes da posição mais interna possível, de modo a que a distância entre a barra de encosto (39) e o disco de serra (5) seja de, no máximo, 5 mm.
- Antes de efectuar o corte, verifique se não existe o perigo de colisão entre a barra de encosto e o disco de serra.
- Aperte novamente o parafuso de aperto (40).

### 6.1 Utilização como serra de bancada (fig. 1)

**Ajuste a serra para a operação em bancada (ver 5.2.2./6)**

**Proceda com cuidado ao efectuar os cortes.**

#### 6.1.1 Interruptor para ligar/desligar (fig. 18)

- Ligue a serra pressionando o botão verde (I). Antes de começar a serrar, aguarde até o disco de serra (5) alcançar as rotações máximas.
- Para desligar a serra, pressione o botão vermelho (0).

### 6.1.2 Ajustar a profundidade de corte

- Solte os parafusos de aperto (15, 24) e baixe a bancada da serra até à altura de corte desejada do disco de serra.
- Volte a apertar os dois parafusos de aperto.

### 6.1.3 Efectuar cortes longitudinais (fig. 20-22)

- Desaperte o parafuso serrilhado (25) e ajuste a guia transversal e a guia paralela (18) para 90°, volte a apertar o parafuso serrilhado (25).
- Coloque a guia paralela (18) pela direita na ranhura dianteira da bancada da serra (16).
- Desaperte ambos os parafusos serrilhados (26). Empurre a barra de encosto (27) até ao centro do disco de serra (5) e fixe-a.
- Ajuste a guia paralela (18), através da escala de medição (c) da bancada da serra (16), para a medida pretendida e aperte com o parafuso de aperto (28).
- Ligue a serra premindo a tecla verde (I).
- Empurre a peça a trabalhar lentamente e de forma precisa ao longo da guia paralela (18) na direcção do disco de serra (5).
- Ao empurrar a peça a trabalhar, a protecção do disco de serra superior (17) abre-se automaticamente.

- **Atenção:** Em caso de peças a trabalhar com larguras inferiores a 120 mm utilize impreterivelmente um pau para empurrar (29) na área do disco de serra (5). (ver fig. 21) (Incluído no material a fornecer!) Em caso de peças a trabalhar com larguras inferiores a 30 mm utilize um empurrador (d) para empurrar.

**O empurrador não está incluído no material a fornecer! (Encontra-se à venda nas lojas especializadas)**

- Empurre a peça a cortar sempre até ao final da cunha abridora (30).
- Após efectuado o corte, a cobertura de protecção (17) volta a fechar-se automaticamente e cobre o disco de serra (5).
- Volte a desligar a serra.
- **Atenção:** Ao cortar peças longas apoie a extremidade para evitar que esta caia. (por exemplo, com cavaletes, etc.)

### 6.1.4. Efectuar cortes transversais (fig. 20-22)

- Coloque a guia transversal ou a guia paralela (18) pela frente na ranhura lateral da bancada da serra (16).
- Aperte o parafuso de aperto (28) até que se consiga movimentar a guia transversal ou a guia paralela (18) com uma folga reduzida na ranhura da bancada da serra (16).
- Desaperte o parafuso (25) e ajuste a guia transversal (18) para a medida angular pretendida e fixe-a.
- Desaperte ambos os parafusos serrilhados (26) e empurre a barra de encosto (27) para a esquerda até que esta, ao empurrar, deixe de tocar na protecção do disco de serra (17). Volte a apertar os parafusos serrilhados (26).
- Ligue a serra.
- Pressione a peça a cortar com bastante firmeza na barra de encosto (27) e empurre-a lentamente com a guia transversal ou a guia paralela (18) na direcção do disco de serra (5) para efectuar o corte.
- Após concluir o processo de corte, volte a desligar a serra.

## 6.2 Utilização como serra de corte transversal

### Ajuste a serra para operação de corte transversal (ver 5.2.1)

#### 6.2.1 Ajustes (fig. 2/3)

- Para inclinar a cabeça da máquina para a esquerda num ângulo máximo de 45°, basta desapertar o parafuso tensor (22).
- Ao soltar os parafusos de aperto (10), é possível ajustar a mesa rotativa (8) de -45° até +45°.
- A serra é colocada em funcionamento, premindo o interruptor para ligar/desligar (3). O interruptor tem de se manter premido durante o processo de serrar.

#### 6.2.2 Corte transversal a 90° e mesa rotativa de 0° (fig. 2-3/23)

- A serra é ligada premindo em simultâneo o interruptor para ligar/desligar (3).
- **Atenção!** Assente bem o material a serrar e fixe-o com a pinça (37), de forma a que este não se desloque ao cortar.
- Depois de ligar a serra, espere até o disco de serra (5) atingir a velocidade de rotação máxima.
- Pressione a alavanca de desbloqueio (1) e pressione a cabeça da máquina para baixo, num movimento contínuo, através da peça,

pegando no punho (2).

- Depois de concluir o processo de corte, desloque novamente a cabeça da máquina para a posição de descanso, em cima, e solte o interruptor para ligar/desligar (3). Atenção! A mola de retorno obriga a cabeça da máquina a regressar automaticamente para cima, ou seja, depois de concluído o corte, em vez de largar o punho (2) segure na cabeça da máquina enquanto ela retorna para cima.

### 6.2.3 Corte transversal a 90° e mesa rotativa de 0° - 45° (fig. 2-3/24)

Com a serra de corte transversal e meia-esquadria, com mesa superior, podem ser executados cortes oblíquos à esquerda e à direita num ângulo de 0°-45° relativamente à barra de encosto.

- Desloque a cabeça da máquina para a posição superior.
- Para desapertar a mesa rotativa (8) solte o parafuso de aperto (10).
- Com o punho (2), regule a mesa rotativa (8) para o ângulo desejado, ou seja, a marcação (a) da mesa rotativa tem de coincidir com a medida angular (11) pretendida na placa de assento (9) fixa.
- Volte a apertar o parafuso de aperto (10) para fixar a mesa rotativa (8).
- Execute o corte tal como descrito no ponto 6.2.2.

### 6.2.4 Corte em meia-esquadria 0° - 45° e mesa rotativa a 0° (fig. 2-3/25)

Com a serra de corte transversal e meia-esquadria, com mesa superior, podem ser executados cortes em meia-esquadria à esquerda num ângulo de 0°-45° relativamente à superfície de trabalho.

- Desloque a cabeça da máquina para a posição superior.
- Fixe a posição da mesa rotativa (8) a 0°.
- Desaperte o parafuso tensor (22) e com o punho (2) incline a cabeça da máquina para a esquerda, até o ponteiro (b) indicar a medida angular pretendida.
- Aperte novamente o parafuso tensor (22) e corte tal como descrito no ponto 7.2.2.

### 6.2.5 Corte em meia-esquadria a 0° - 45° e mesa rotativa de 0° - 45° (fig. 2-3/26)

Com a serra de corte transversal e meia-esquadria, com mesa superior, podem ser executados cortes em meia-esquadria à esquerda num ângulo de 0° - 45° relativamente à superfície de trabalho e em simultâneo num ângulo de 0° - 45° relativamente à barra de encosto (corte duplo em meia-esquadria).

- Desloque a cabeça da máquina para a posição superior.
- Para desapertar a mesa rotativa (8) desaperte o parafuso de aperto (10).
- Com o punho (2), ajuste a mesa rotativa (8) para o ângulo pretendido (ver também o ponto 6.2.3.)
- Volte a apertar o parafuso de aperto (10) para fixar novamente a mesa rotativa.
- Desaperte o parafuso tensor (22) e incline a cabeça da máquina para a esquerda, com o punho (2), de acordo com a medida angular pretendida (ver também o ponto 6.2.4.)
- Volte a apertar o parafuso tensor (22).
- Execute o corte tal como descrito no ponto 6.2.2

### 6.3 Travão eléctrico

Por motivos de segurança, o aparelho está equipado com um sistema eléctrico de travagem para a lâmina de serra. Por conseguinte, pode ocorrer uma ligeira formação de odor ou de faúlhas ao desligar. Tal não produz quaisquer efeitos sobre a operacionalidade ou segurança de funcionamento do aparelho!

## 7. Substituição do cabo de ligação à rede

### Perigo!

Para evitar perigos, sempre que o cabo de ligação à rede deste aparelho for danificado, é necessário que seja substituído pelo fabricante ou pelo seu serviço de assistência técnica ou por uma pessoa com qualificação.



## 8. Limpeza, manutenção e encomenda de peças sobressalentes

### Perigo!

Retire a ficha da corrente antes de qualquer trabalho de limpeza.

### 8.1 Limpeza

- Mantenha os dispositivos de segurança, ranhuras de ventilação e a carcaça do motor o mais limpo possível. Esfregue o aparelho com um pano limpo ou sobre com ar comprimido a baixa pressão.
- Aconselhamos a limpar o aparelho directamente após cada utilização.
- Limpe regularmente o aparelho com um pano húmido e um pouco de sabão. Não utilize detergentes ou solventes; estes podem corroer as peças de plástico do aparelho. Certifique-se de que não entra água para o interior do aparelho. A entrada de água num aparelho eléctrico aumenta o risco de choque eléctrico.

### 8.2 Escovas de carvão

No caso de formação excessiva de faíscas, mande verificar as escovas de carvão por um electricista.

**Perigo!** As escovas de carvão só podem ser substituídas por um electricista.

### 8.3 Manutenção

- No interior do aparelho não existem quaisquer peças que necessitem de manutenção.
- Todas as peças móveis devem ser lubrificadas periodicamente.

### 8.4 Encomenda de peças sobressalentes e acessórios:

Para encomendar peças sobressalentes, deve indicar os seguintes dados:

- modelo do aparelho
- número de referência do aparelho
- número de identificação do aparelho
- número de peça sobressalente necessária

Pode consultar os preços e informações actuais em [www.isc-gmbh.info](http://www.isc-gmbh.info)



**Dica! Para bons resultados, recomendamos acessórios de alta qualidade da KWB !** [www.kwb.eu](http://www.kwb.eu)  
welcome@kwb.eu

## 9. Eliminação e reciclagem

O aparelho encontra-se dentro de uma embalagem para evitar danos de transporte. Esta embalagem é matéria-prima, podendo ser reutilizada ou reciclada. O aparelho e os respectivos acessórios são de diferentes materiais, como p. ex. o metal e o plástico. Não deite os aparelhos defeituosos para o lixo doméstico. Para uma eliminação ecologicamente correcta, o aparelho deve ser entregue num local de recolha adequado. Se não tiver conhecimento de nenhum local de recolha, informe-se junto da sua administração autárquica.

## 10. Armazenagem

Guarde o aparelho e os respectivos acessórios em local escuro, seco e sem risco de formação de gelo, fora do alcance das crianças. A temperatura ideal de armazenamento situa-se entre os 5 e os 30 °C. Guarde a ferramenta eléctrica na embalagem original.





Só para países da UE

Não deite as ferramentas eléctricas para o lixo doméstico!

Segundo a directiva europeia 2012/19/CE relativa aos resíduos de equipamentos eléctricos e electrónicos e a respectiva transposição para o direito interno, as ferramentas eléctricas usadas têm de ser recolhidas separadamente e entregues nos locais de recolha previstos para o efeito.

Alternativa de reciclagem relativa à solicitação de devolução:

O proprietário do aparelho eléctrico, no caso de não optar pela devolução, é obrigado a reciclar adequadamente o aparelho eléctrico. Para tal, o aparelho usado também pode ser entregue a um ponto de recolha que trate da eliminação de resíduos, respeitando a legislação nacional sobre resíduos e respectiva reciclagem. Não estão abrangidos os meios auxiliares e os acessórios sem componentes electrónicos, que acompanham os aparelhos usados.

A reprodução ou duplicação, mesmo que parcial, da documentação e dos anexos dos produtos carece da autorização expressa da iSC GmbH.

Reservado o direito a alterações técnicas

- O produto cumpre os requisitos da EN 61000-3-11 e está sujeito a condições especiais de ligação. Isso significa que os pontos de ligação não podem ser escolhidos livremente.
- Podem ocorrer variações de tensão no aparelho caso exista uma alimentação de rede desfavorável.
- O produto pode ser usado exclusivamente em pontos de ligação,
  - a) que não excedam a impedância da rede admissível  $Z = 0,248 \Omega$ , ou
  - b) que apresentem uma intensidade máxima admissível da corrente permanente na rede de, pelo menos, 100 A por cada fase.
- Enquanto utilizador, deverá certificar-se de que o ponto de ligação, ao qual pretende conectar o produto, cumpre um dos requisitos mencionados em a) ou b). Em caso de dúvidas, contacte a respectiva empresa de abastecimento de energia.

## Informações do serviço de assistência técnica

Estamos representados em todos os países mencionados no certificado de garantia por agentes autorizados competentes, cujos contactos poderá encontrar no certificado de garantia. Estes encontram-se ao seu dispor para todos os serviços de que necessita, tais como reparações, fornecimento de peças sobressalentes e peças desgastadas ou a aquisição de consumíveis.

Deve-se ter em atenção que, neste produto, as seguintes peças estão sujeitas a um desgaste natural ou decorrente da sua utilização, ou então são necessárias como consumíveis.

<b>Categoria</b>	<b>Exemplo</b>
Peças de desgaste*	Escovas de carvão
Consumíveis/peças consumíveis*	Disco de serra, Pau para empurrar
Peças em falta	

\* não incluído obrigatoriamente no material a fornecer!

Em caso de deficiências ou erros, pedimos-lhe que comunique o problema através da página de Internet [www.isc-gmbh.info](http://www.isc-gmbh.info). Certifique-se de que faz uma descrição exacta do problema, respondendo sempre às seguintes questões:

- O aparelho já funcionou alguma vez ou possui o defeito desde o início?
- Antes do surgimento do defeito, apercebeu-se de algo estranho (sintoma antes do defeito)?
- Na sua opinião, que erro de funcionamento apresenta o aparelho (sintoma principal)?  
Descreva este erro de funcionamento.

## Certificado de garantia

Estimado(a) cliente,

os nossos produtos são submetidos a um rigoroso controlo de qualidade. Se, ainda assim, o aparelho não funcionar nas devidas condições, lamentamos esse facto e pedimos-lhe que se dirija ao nosso serviço de assistência técnica na morada indicada no presente certificado de garantia. Se preferir, também pode contactar-nos telefonicamente através do número de assistência técnica indicado. O exercício dos direitos de garantia está sujeito às seguintes condições:

1. As presentes condições de garantia dirigem-se exclusivamente aos consumidores, ou seja, pessoas naturais, que não desejam utilizar este produto quer no âmbito da sua actividade comercial quer de outra actividade independente. As presentes condições de garantia regem as prestações de garantia adicionais com que o fabricante abaixo designado se compromete, além dos termos legais de garantia, para com os compradores dos seus novos aparelhos e não afectam os seus direitos legais de garantia. O nosso serviço de garantia é prestado gratuitamente.
2. O serviço de garantia cobre exclusivamente as deficiências num novo aparelho adquirido do fabricante abaixo designado, e que sejam decorrentes de erros de material ou de fabrico comprovados, e está, por nossa opção, limitado à eliminação de tal falta no aparelho ou à substituição do mesmo. Chamamos a atenção para o facto de os nossos aparelhos não terem sido concebidos para uso comercial, artesanal ou profissional. Não haverá, por isso, lugar a um contrato de garantia no caso de o aparelho ter sido utilizado, dentro do período de garantia, em empresas do sector comercial, artesanal ou industrial ou actividades equiparáveis.
3. Excluídos pela nossa garantia estão:
  - Danos no aparelho resultantes da inobservância das instruções de montagem ou de uma instalação incorrecta, da inobservância do manual de instruções (como p. ex. a ligação a uma tensão de rede ou tipo de corrente errada) ou da inobservância das disposições de segurança ou da exposição do aparelho a condições ambientais anormais ou de uma conservação e manutenção insuficientes.
  - Danos no aparelho resultantes de utilizações abusivas ou indevidas (como p. ex. uma sobrecarga do aparelho ou utilização de ferramentas de trabalho ou acessórios não autorizados), a penetração de corpos estranhos no aparelho (como p. ex. areia, pedras ou pó, danos de transporte), o uso de força ou impactos externos (como p. ex. danos resultantes de quedas).
  - Danos no aparelho ou nas peças do aparelho associados a um desgaste decorrente do uso, um desgaste natural habitual ou de outro tipo.
4. O período de garantia é de 24 meses a contar da data de compra do aparelho. Os direitos de garantia devem ser reclamados dentro do período de garantia, no prazo de duas semanas após ter sido detectado o defeito. Está excluída a reclamação de direitos de garantia após o termo do período de garantia. A reparação ou a substituição do aparelho não implica o prolongamento do período de garantia nem dá origem à contagem de um novo período de garantia para o aparelho ou para eventuais peças sobressalentes montadas no mesmo. O mesmo se aplica no caso de a assistência técnica ter sido prestada no local.
5. Para activar a garantia, denuncie o aparelho defeituoso em: [www.isc-gmbh.info](http://www.isc-gmbh.info). Tenha à disposição o talão ou outro comprovativo de compra do aparelho novo. Os aparelhos enviados sem o respectivo comprovativo ou sem a placa de características, serão excluídos pelo serviço de garantia devido à falta de atribuição. Se o defeito do aparelho estiver abrangido pelo nosso serviço de garantia, ser-lhe-á imediatamente enviado um aparelho novo ou reparado.

Naturalmente, também teremos todo o gosto em efectuar reparações que não estão, ou deixaram de estar, abrangidas pelo serviço de garantia. Nesse caso, terá de suportar os custos da reparação. Para este efeito, deverá enviar o aparelho para a morada do nosso serviço de assistência técnica.

Para peças de desgaste, consumíveis e em falta, consulte as restrições desta garantia, de acordo com as informações do serviço de assistência técnica deste manual de instruções.



**Опасность!** - для уменьшения опасности получить травму прочтите руководство по эксплуатации



**Осторожно! Используйте средства защиты слуха.** Воздействие шума может вызвать потерю слуха.



**Осторожно! Используйте респиратор.** При обработке древесины и других материалов может образоваться вредная для здоровья пыль. Запрещено обрабатывать предметы содержащие асбест!



**Осторожно! Используйте защитные очки.** Возникающие во время работы искры или выделяющиеся из устройства обломки, опилки и пыль могут повредить органы зрения.



**Осторожно! Опасность получения травмы!** Не брать за движущееся пильное полотно.



**Предупреждение!** Для косо́го пиления (при работе с наклоненной головкой пилы или на поворотном столе с установленным углом) смещаемая упорная шина должна быть зафиксирована в положении снаружи. Для торцового пиления под углом 90 ° смещаемая упорная шина должна быть зафиксирована в положении внутри.

**Опасность!**

При использовании устройств необходимо соблюдать определенные правила техники безопасности для того, чтобы избежать травм и предотвратить ущерб. Поэтому внимательно прочитайте настоящее руководство по эксплуатации / указания по технике безопасности полностью. Храните их в надежном месте для того, чтобы иметь необходимую информацию, когда она понадобится. Если Вы даете устройство другим для пользования, то приложите к нему это руководство по эксплуатации / указания по технике безопасности. Мы не несем никакой ответственности за травмы и ущерб, которые были получены или причинены в результате несоблюдения указаний этого руководства и указаний по технике безопасности.

## 1. Указания по технике безопасности

Соответствующие указания по технике безопасности находятся в приложенных брошюрах!

**Опасность!**

### **Прочитайте все указания по технике безопасности и технические требования.**

При невыполнении указаний по технике безопасности и технических требований возможно получение удара током, возникновение пожара и/или получение серьезных травм. **Храните все указания по технике безопасности и технические требования для того, чтобы было возможно воспользоваться ими в будущем.**

## 2. Состав устройства и состав упаковки

### 2.1 Состав устройства (рисунки 1-3)

1. Кнопка деблокировки
2. Рукоятка
3. Переключатель включить-выключить для режима торцевой пилы
4. Переключатель включить-выключить для настольного режима
5. Пильное полотно
6. Защита пильного полотна подвижная
7. Упорная шина

8. Поворотный стол
9. Нижний стол пилы
10. Стопорный винт для поворотного стола
11. Шкала
12. Вставка стола нижняя
13. Приемное приспособление для опоры обрабатываемых деталей
14. Нижняя защита пильного полотна
15. Установочный винт
16. Стол пилы
17. Верхняя защита пильного полотна
18. Поперечный или параллельный упор
19. Ключ с внутренним шестигранником
20. Опоры обрабатываемых деталей
21. Накладной ключ
22. Зажимной винт
23. Предохранительный болт
24. Установочный винт
25. Винт для регулировки резки под углом
26. Винт с накатанной головкой
27. Упорная шина
28. Стопорный винт для регулировки ширины резания
29. Шток-толкатель
30. Клин
31. Аспирационный патрубок
32. Штуцер для подсоединения отсасывающего устройства
33. Стрелка
35. Внешний фланец
36. Стрелка
37. Зажим
38. Выемка для захвата
39. Смещаемая упорная шина
40. Установочный винт для смещаемой упорной шины

### 2.2 Состав комплекта устройства

Проверьте комплектность изделия на основании описанного объема поставки. При обнаружении недостатка компонентов обратитесь в наш сервисный центр или магазин, в котором Вы приобрели устройство, не позднее чем в течение 5-ти рабочих дней после приобретения изделия, предъявив действительную квитанцию о покупке. Обратите внимание на таблицу с указанием гарантийных сроков в документе с информацией о сервисном обслуживании.

- Откройте упаковку и выньте осторожно из упаковки устройство.
- Удалите упаковочный материал, а также приспособления защиты устройства при упаковывании и транспортировке (при наличии).

- Проверьте комплектность устройства.
- Проверьте устройство и принадлежности на наличие возникших при транспортировке повреждений.
- Сохраняйте упаковку по возможности до истечения срока гарантийных обязательств.

#### **Опасность!**

**Устройство и упаковка не являются детскими игрушками! Запрещено детям играть с пластиковыми пакетами, пленками и мелкими деталями! Опасность заключается в том, что они могут проглотить или погнубить от удушья!**

- Поперечный или параллельный упор
- Шток-толкатель
- Опоры обрабатываемых деталей
- Накладной ключ
- Ключ с внутренним шестигранником
- Штуцер для подсоединения отсасывающего устройства
- Оригинальное руководство по эксплуатации
- Указания по технике безопасности

### **3. Использование в соответствии с назначением**

Торцовая и усорезная пила с верхним расположением стола предназначена для поперечной распиловки, а также для осуществления продольных и поперечных пропилов (только с использованием поперечного упора) предметов из древесины и пластмассы, соответствующих размерам устройства.

Пила не предназначена для пиления дров. Кругляк разрешается пилить только с соответствующим вспомогательным приспособлением.

Устройство разрешается использовать только согласно его назначению.

Любое другое, отличное от этого использование считается несоответствующим назначению. За возникшие в результате такого использования ущерб или травмы любого вида ответственность несет пользователь/работавший с устройством, а не изготовитель.

Разрешается использовать только предназначенные для устройства пильные

полотна. Запрещено использование отрезных дисков любого рода.

В использовании согласно назначению входит также следование указаниям по технике безопасности, а также указаниям по сборке и установке и указаниям, содержащимся в руководстве по эксплуатации.

Лица, обслуживающие устройство и осуществляющие его техническое обслуживание, должны быть знакомы с устройством и получить инструкции о возможных опасностях.

Помимо этого необходимо строго следовать действующим предписаниям по предупреждению травматизма.

Необходимо следовать прочим общим правилам, действующим в области производственной медицины и техники безопасности.

Осуществление изменений на устройстве полностью исключают ответственность изготовителя за возникший по этой причине ущерб.

Даже при использовании в соответствии с назначением невозможно полностью устранить факторы остаточного риска. По причине особенностей конструкции и сборки устройства могут возникнуть приведенные ниже опасности:

- прикосновение к полотну пилы в незакрытой области пилы
- прикосновение к движущемуся полотну пилы (опасность пореза)
- отдача обрабатываемого предмета и его частей
- сломы полотна пилы
- выброс отколовшихся частей полотна пилы из закаленного металла
- повреждение органов слуха если не используются необходимые средства защиты
- образование опасной для здоровья концентрации древесной пыли при работах в закрытом помещении

Необходимо учесть, что наши устройства согласно предписанию не рассчитаны для использования в промышленной, ремесленной или индустриальной области. Мы не предоставляем гарантий, если устройство будет использоваться в промышленной, ремесленной или индустриальной, а также подобной деятельности.

#### 4. Технические данные

Электродвигатель переменного тока.....	
.....	230–240 В ~ 50 Гц
Мощность .....	2000 Вт
Режим работы .....	S1
Число оборотов холостого хода $n_0$ .....	
.....	4200 об/мин
Твердосплавное пильное полотно .....	
.....	Ø 305 x Ø 30 x 3,2 мм
Количество зубьев.....	40
Штуцер для подсоединения отсасывающего устройства .....	Ø 36 мм
Масса .....	ок. 17,5 кг

##### В режиме настольной пилы:

Стол пилы .....	466 x 400 мм
Глубина распиловки.....	макс. 50 мм
Минимальный размер изделия.....	
.....	15 x 10 x 100 мм
Параллельный упор .....	
.....	поворотный от -45° до + 45°

##### В режиме торцевой пилы:

Диапазон поворота.....	-45° / 0° / +45°
Косое пиление под углом ....	от 0° до 45° влево
Ширина пиления при 90° .....	170 x 85 мм
Ширина пиления при 45° .....	110 x 85 мм
Ширина пиления при 2 x 45° (двойная косая распиловка влево) .	75 x 50 мм
(двойная косая распиловка вправо) .....	
.....	110 x 50 мм
Минимальный размер изделия.....	
.....	50 x 10 x 100 мм

##### Опасность!

##### Шум и вибрация

Данные шума и вибрации были определены в соответствии с нормами EN 61029.

Уровень звукового давления $L_{pA}$ .....	99,1 дБ(А)
Погрешность $K_{pA}$ .....	3 дБ
Уровень мощности шума $L_{WA}$ .....	112,1 дБ(А)
Погрешность $K_{WA}$ .....	3 дБ

##### Используйте защиту органов слуха.

Воздействие шума может вызвать потерю слуха.

Приведенное значение эмиссии вибрации измерено стандартным методом проведения испытаний, оно может изменяться в зависимости от вида и способа использования электрического инструмента и в исключительных случаях превышать указанную величину.

Приведенное значение эмиссии вибрации может быть использовано для сравнения одного электрического инструмента с другим.

Приведенное значение эмиссии вибрации может быть использовано для предварительной оценки негативного влияния.

##### Сведите образование шумов и вибрации к минимуму!

- Используйте только безукоризненно работающие устройства.
- Регулярно проводите техническое обслуживание и очистку устройства.
- При работе учитывайте особенности Вашего устройства.
- Не подвергайте устройство перегрузке.
- При необходимости дайте проверить устройство специалистам.
- Отключайте устройство, если вы его не используете.

##### Осторожно!

##### Остаточные опасности

**Даже в том случае, если Вы используете описываемый электрический инструмент в соответствии с предписанием, то и тогда всегда остается место для риска. Ниже приведен список остаточных опасностей, связанных с конструкцией настоящего электрического инструмента:**

1. Заболевание легких, в том случае если не используется соответствующий респиратор.
2. Повреждение слуха, в том случае если не используется соответствующее средство защиты слуха.
3. Нарушения здоровья в результате воздействия вибрации на руку при длительном использовании устройства или при неправильном пользовании и ненадлежащем техническом уходе.

## 5. Перед вводом в эксплуатацию

Убедитесь перед подключением, что данные на типовой табличке соответствуют параметрам сети.

### Предупреждение!

**Всегда вынимайте штекер из розетки прежде, чем осуществлять настройки устройства.**

- Необходимо обеспечить устойчивость устройства, то есть привинтить его 4-мя винтами к верстаку, универсальной подставке и т. п.
- Необходимо надлежащим образом установить все крышки и защитные приспособления.
- Полотно пилы должно вращаться без помех.
- При обработке деревянных изделий необходимо учесть наличие посторонних предметов, например, гвозди или шурупы и т. д.
- Прежде чем привести в действие включатель убедитесь, что полотно пилы установлено правильно и подвижные детали не имеют помех.
- Перед подключением машины убедитесь, что данные, приведенные на типовой табличке, соответствуют параметрам электросети.
- Закрепить зажим (37) при помощи винта на верхней стороне упорной шины.

### 5.1 Сборка пилы: (рис. 1-4)

- Вставить обе дужки опоры обрабатываемой детали (20) в предназначенное для этого приемное приспособление для опоры обрабатываемых деталей (13) по бокам устройства и зафиксировать при помощи винтов.
- Для предотвращения опрокидывания пилы назад нужно выдвинуть дополнительную опорную ножку (а) из устройства (рис. 4)

### 5.2 Перестановка положения комбинированной пилы (рис. 1-8)

Пила имеет две рабочие позиции:

А: Настольная пила (рис. 1)

В: Торцовая и усорезная пила (рис.2)

**Перестановку положения комбинированной пилы необходимо осуществлять абсолютно строго в соответствии с приведенным ниже описанием шаг за шагом, в противном случае могут быть повреждены компоненты пилы.**

**Внимание: Вынуть штекер из розетки электросети прежде, чем осуществлять перестановку пилы!**

При покупке в упакованном виде пила находится в рабочем положении А (настольная дисковая пила)

#### 5.2.1 Перевод пилы в режим торцовой пилы (рис. 5, 6)

- Затяните установочный винт (10) и зажимной винт (22).
- Отвинтите установочные винты (15,24) и поднимите стол пилы так, чтобы он находился в самом верхнем положении. Снова крепко затяните оба установочных винта.
- Наклоните переднюю сторону стола пилы (16) вниз и одновременно потяните предохранительный болт (23) в направлении наружу.
- Осторожно! Благодаря возвратной пружине устройство автоматически откидывается вверх. Не отпуская стол пилы, медленно, преодолевая противодействие, переместите его вверх в разложенное положение.
- Когда вы тянете предохранительный болт (23) по направлению наружу, переключатель (4) для настольного режима выключается, а переключатель для режима торцовой пилы (3) включается.
- Снимите нижнюю защиту пильного полотна (14).
- Теперь пила переведена в режим торцовой пилы.

#### 5.2.2 Перевод пилы в настольный режим (рис. 5-7)

- Установите верхнюю часть станка в верхнее положение, а поворотный стол – в положение 0°.
- Затяните установочный винт (10) и зажимной винт (22).
- Установите нижнюю защиту пильного полотна (14) на поворотный стол так, чтобы она зафиксировалась за упорной



шиной (7).

- Нажмите кнопку деблокировки (1) и опускайте станок при помощи рукоятки (2) до тех пор, пока нижняя защита пильного полотна (14) не закроет пильное полотно.
- Наклоните переднюю сторону стола пилы (16) вниз и одновременно потяните предохранительный болт (23) по направлению вовнутрь.
- Когда вы тянете предохранительный болт (23) по направлению вовнутрь, переключатель (4) для настольного режима включается, а переключатель для режима торцевой пилы (3) выключается.
- Отвинтите установочные винты (15,24) и опускайте стол пилы до тех пор, пока не будет достигнута нужная высота среза пильного полотна.
- Снова крепко затяните оба установочных винта.
- Теперь пила переведена в настольный режим.

### 5.3 Возможности регулировки пилы в режиме торцевой пилы (рис. 1–2)

- Для перестановки поворотной тарелки (8) ослабьте установочный винт (10) примерно на 2 оборота.
- Поворотная тарелка (8) фиксируется в положениях 0°, 15°, 22,5°, 30°, 45°. Как только поворотная тарелка (8) зафиксирована, необходимо путем завинчивания установочного винта (10) дополнительно ее закрепить.
- Если необходимо установить другой угол, то необходимо зафиксировать поворотную тарелку (8) только при помощи установочного винта (10).
- Перевести верхнюю часть устройства вверх.
- Верхнюю часть устройства можно, ослабив установочный винт (22), наклонить влево на макс. 45°.

### 5.4 Точная подстройка при торцовом пропиле 90° (рис. 1-3/9/10)

- Опустить головку устройства вниз.
- Ослабить зажимной винт (22).
- Установить упорный угольник (а) между пильным полотном (5) и поворотным столом (8).
- Контргайку (b) ослабить и переставить юстировочный винт (c) настолько, чтобы угол между пильным полотном (5) и поворотным столом (8) составлял 90°.

- Для фиксации положения вновь затянуть контргайку (b).

### 5.5 Точная подстройка упора для косой распиловки 45° (рис. 1-3/11/12)

- Опустить головку устройства вниз.
- Зафиксировать поворотный стол (8) в положении 0°.
- Ослабить зажимной винт (22) и при помощи рукоятки (2) наклонить головку устройства (4) влево, на угол 45°.
- Приложить упорный уголок 45° (f) между пильным полотном (5) и поворотным столом (8).
- Контргайку (d) ослабить и переставить юстировочный винт (e) настолько, пока угол между пильным полотном (5) и поворотным столом (8) не составит ровно 45°.
- Контргайку (d) вновь затянуть для того, чтобы зафиксировать это положение.

### 5.6 Отсос опилок (рис. 13)

- Устройство оснащено штуцером для подсоединения отсасывающего устройства (32), дополнительно с аспирационным патрубком (31), который может быть установлен на верхней защите пильного полотна.
- Благодаря нему станок можно легко подсоединить к стандартному устройству отсоса опилок.
- Используйте устройство только в сочетании с приспособлением для отсоса. Регулярно проверяйте и очищайте каналы отсоса воздуха.

### 5.7 Замена пильного полотна (рис. 14–19)

- Осторожно! Выньте штекер из розетки электросети.
- Осторожно! При манипуляциях с пильным полотном всегда используйте перчатки.
- Переведите пилу в режим торцевой пилы (см. 5.2.1).
- Открутите винт (g) на рычаге (h).
- Установите торцовый ключ (21) на внешний фланец (35) и откручивайте по часовой стрелке винт пильного полотна с помощью ключа с внутренним шестигранником.
- Снимите пильное полотно (5) с внутреннего фланца
- Основательно почистите вал двигателя и фланцы, прежде чем установить новое пильное полотно и прочно затянуть его.

- **Внимание!** Направление резки зубьев и стрелка для указания направления вращения на пильном полотне должны соответствовать направлению, в котором указывает стрелка на корпусе.
- **Осторожно!** Снова закрепите рычаг (h) посредством винта (g) на корпусе. Перед вводом устройства в эксплуатацию проверьте, срабатывает ли защита пильного полотна автоматически при движении верхней части устройства вверх.
- Регулировка распорного клина выполнена на заводе-изготовителе. При самостоятельной регулировке распорного клина следите за тем, чтобы расстояние между зубьями пильного полотна и клином составляло 3–5 мм, а клин был крепко затянут.

## 6. Работа с устройством

**Мы рекомендуем после каждой новой регулировки осуществить пробное пиление для того, чтобы проверить отрегулированные величины.**

**Предупреждение!** Для торцового пиления под углом 90° смещаемая упорная шина (39) должна быть зафиксирована в положении внутри:

- Ослабьте установочный винт (40) смещаемой упорной шины и переместите ее вовнутрь.
- Смещаемая упорная шина (39) должна быть зафиксирована по отношению к максимально глубокому внутреннему положению таким образом, чтобы расстояние между самой упорной шиной (39) и пильным полотном (5) составляло макс. 5 мм.
- Перед началом пиления убедитесь, что возможность столкновения упорной шины с пильным полотном исключена.
- Вновь затяните установочный винт (40).

**Предупреждение!** Для косого пиления под углом 0°–45° (при работе с наклонной головкой пилы или на поворотном столе с установленным углом) смещаемая упорная шина (39) должна быть зафиксирована в положении снаружи.

- Ослабьте установочный винт (40)

смещаемой упорной шины и переместите ее наружу.

- Смещаемая упорная шина (39) должна быть зафиксирована по отношению к максимально глубокому внутреннему положению таким образом, чтобы расстояние между самой упорной шиной (39) и пильным полотном (5) составляло макс. 5 мм.
- Перед началом пиления убедитесь, что возможность столкновения упорной шины с пильным полотном исключена.
- Вновь затяните установочный винт (40).

### 6.1 Применение в качестве настольной пилы (рис. 1)

**Перевести пилу в положение настольного режима (смотрите 5.2.2, 6)  
Будьте внимательны при врезании.**

#### 6.1.1 Переключатель включено-выключено (рис. 18)

- Путем нажатия на зеленую кнопку (l) пила включается. В начале пиления дождитесь, пока пильное полотно (5) достигнет своей максимальной скорости вращения.
- Для того, чтобы выключить пилу необходимо нажать на красную кнопку (0).

#### 6.1.2 Регулировка глубины

- Отвинтите установочные винты (15,24) и опускайте стол пилы до тех пор, пока не будет достигнута нужная высота реза пильного полотна.
- Снова крепко затяните оба установочных винта

#### 6.1.3 Осуществление продольных резов (рис. 20-22)

- Ослабить винт с накатанной головкой (25) и поперечный, параллельный упор (18) установить на 90°. Вновь зафиксировать винт с накатанной головкой (25).
- Вставить параллельный упор (18) справа в передний паз стола пилы (16).
- Ослабить оба винта с накатанной головкой (26). Сдвинуть упорную шину (27) вперед до середины пильного полотна (5) и зафиксировать.
- Установить параллельный упор (18) при помощи масштабной шкалы (с) на столе пилы (16) в желаемое положение и зафиксировать его стопорным винтом (28).
- Включить пилу путем нажатия на зеленую кнопку (l).

- Сдвигать обрабатываемый предмет медленно и точно вдоль параллельного упора (18) к пильному полотну (5).
- Защита пильного полотна (17) открывается сама при перемещении обрабатываемых предметов.
- **Внимание:**  
Для обрабатываемых предметов шириной менее 120 мм в области пильного полотна (5) необходимо использовать шток-толкатель (29) (смотрите рис.21) (входит в состав набора!). Для обрабатываемых предметов шириной менее 30 мм необходимо использовать для подачи вперед деревянный толкатель (d). **Деревянный толкатель не входит в состав набора! (можно приобрести в соответствующих специализированных магазинах)**
- Распиливаемые предметы необходимо всегда проталкивать до конца клина (30).
- После пиления защитная крышка (17) опускается вновь сама и закрывает пильное полотно (5).
- Выключить пилу.
- Внимание: Длинные обрабатываемый предметы необходимо защитить от опрокидывания в конце процесса пиления. (например при помощи роликовой опоры и т.д.)

#### 6.1.4. Осуществление поперечных резов (рис. 20-22)

- Вставить поперечный, параллельный упор (18) спереди в боковой паз стола пилы (16).
- Затянуть стопорный винт (28) до такой степени, чтобы поперечный, параллельный упор (18) можно было двигать с малым люфтом в пазе стола пилы (16).
- Ослабьте винт (25) и установите поперечный упор (18) на желаемую величину угла и зафиксируйте.
- Ослабить оба винта с накатанной головкой (26) и сдвинуть упорную шину (27) влево до такой степени, чтобы она при ее проталкивании вперед не прикасалась больше к защите пильного полотна (17). Вновь крепко затянуть винты с накатанной головкой (26).
- Включить пилу.
- Сильно придавить распиливаемый предмет к упорной шине (27) и вместе с

поперечным, параллельным упором (18) медленно двигать на пильное полотно (5) для осуществления реза.

- После окончания процесса резки выключить пилу.

#### 6.2. Использование в качестве торцевой пилы

##### Перевод пилы в режим торцевой пилы (смотрите 5.2.1.)

#### 6.2.1 Регулировки (рис. 2/3)

- Головку устройства можно ослабить зажимной винт (22) наклонить влево на максимально 45°.
- Поворотный стол (8) при ослаблении стопорных винтов (10) можно переставить на угол от -45° до +45°.
- Пила приводится в действие путем нажатия на переключатель включить-выключить (3). Необходимо переключатель во время пиления держать нажатым.

#### 6.2.2 Торцовый рез 90° и поворотный стол 0° (рис. 2-3/23)

- Пила приводится в действие путем нажатия на кнопку включить-выключить (3).
- Внимание! Распиливаемый материал надежно уложить на поверхность устройства и зафиксировать при помощи зажима (37), чтобы материал не сдвигался во время пиления.
- После включения пилы выждать, пока пильное полотно (5) достигнет его максимальной скорости вращения.
- Нажать деблокирующую кнопку (1) и двигать головку устройства при помощи рукоятки (2) равномерно и с легким давлением вниз сквозь обрабатываемый предмет.
- После завершения процесса пиления привести головку устройства вновь в верхнее нейтральное положение и отпустить переключатель включить-выключить (3). **Внимание!** Благодаря возвратной пружине устройство автоматически откидывается вверх, поэтому необходимо не отпускать рукоятку (2) после завершения пиления, а медленно двигать головку устройства вверх под воздействием легкого противодействия.

### 6.2.3 Торцовый рез 90° и поворотный стол 0°- 45° (рис. 2-3/24)

При помощи торцовой и усорезной пилы с верхним расположением стола можно осуществлять косые разрезы влево и право под углом от 0° до 45° к упорной шине.

- Перевести головку устройства в верхнее положение.
- Деблокировать поворотный стол (8) путем ослабления стопорного винта (10).
- При помощи рукоятки (2) установить поворотный стол (8) на желаемый угол, это означает совместить место маркировки (а) на поворотном столе с величиной желаемого угла (11) на неподвижной опорной плите (9).
- Вновь крепко затянуть стопорный винт (10) для того, чтобы зафиксировать поворотный стол (8).
- Осуществить резку так, как это описано в разделе 6.2.2.

### 6.2.4 Косая распиловка 0°- 45° и поворотный стол 0° (рис. 2-3/25)

При помощи торцовой и усорезной пилы с верхним расположением стола можно осуществлять косую распиловку влево под углом от 0° до 45° к рабочей поверхности.

- Перевести головку устройства в верхнее положение.
- Зафиксировать поворотный стол (8) в положении 0°.
- Ослабить зажимной винт (22) и наклонить при помощи рукоятки (2) головку устройства влево до тех пор, пока указатель не покажет желаемую величину угла.
- Вновь крепко затянуть зажимной винт (22) и осуществить разрез так, как это описано в разделе 6.2.2.

### 6.2.5 Косая распиловка 0°- 45° и поворотный стол 0°- 45° (рис. 2-3/26)

При помощи торцовой и усорезной пилы с верхним расположением стола можно осуществлять косую распиловку влево под углом от 0° до 45° к рабочей плоскости и одновременно под углом от 0° до 45° к упорной шине (двойная косая распиловка).

- Перевести головку устройства в верхнее положение.
- Разблокировать поворотный стол (8) путем ослабления стопорного винта (10).
- При помощи рукоятки (2) переставить поворотный стол (8) на желаемую

величину угла (для этого смотрите также раздел 7.2.3.)

- Вновь крепко затянуть стопорный винт (10) для фиксации поворотного стола.
- Ослабить зажимной винт (22) и при помощи рукоятки (2) наклонить головку устройства влево на желаемую величину угла (для этого смотрите также раздел 6.2.4.)
- Вновь крепко затянуть зажимной винт (22).
- Осуществить резку так, как это описано в разделе 6.2.2.

### 6.3 Электрический тормоз

В целях обеспечения безопасности устройство оснащено электрической тормозной системой для пильного полотна. Поэтому при выключении устройства может возникать слабый запах или искрение. Это не влияет на функционирование или эксплуатационную надежность устройства!

## 7. Замена кабеля питания электросети

### Опасность!

Если будет поврежден кабель питания от электросети этого устройства, то его должен заменить изготовитель устройства, его служба сервиса или другое лицо с подобной квалификацией для того, чтобы избежать опасностей.

## 8. Очистка, техобслуживание и заказ запасных деталей

### Опасность!

Перед всеми работами по очистке необходимо вынуть штекер из розетки электросети.

### 8.1 Очистка

- Содержите защитные приспособления, вентиляционные щели и корпус двигателя свободными насколько это возможно от пыли и грязи. Протрите устройство чистой ветошью или продуйте сжатым воздухом под низким давлением.
- Мы рекомендуем очищать устройство сразу после каждого использования.
- Регулярно очищайте устройство влажной ветошью с небольшим количеством

жидкого мыла. Не используйте средства для очистки или растворы; они могут повредить пластмассовые части устройства. Следите за тем, чтобы вода не попала вовнутрь устройства. Попадание воды в электрическое устройство повышает опасность получения удара током.

### 8.2 Угольные щетки

При чрезмерном образовании искр сдайте фрезу в специализированную мастерскую для проверки угольных щеток.

**Опасность!** Угольные щетки разрешается заменять только специалисту электрику.

### 8.3 Техобслуживание

Внутри устройства нет никаких деталей, нуждающихся в техническом уходе.

### 8.4 Заказ запасных частей и принадлежностей

При заказе запасных частей необходимо указать следующие данные:

- тип устройства
- артикульный номер устройства
- идентификационный номер устройства
- номер необходимой запасной части

Актуальные цены и информацию можно найти на сайте [www.isc-gmbh.info](http://www.isc-gmbh.info).



**Рекомендация! Для хорошего результата работы мы рекомендуем высококачественные принадлежности kwb ! [www.kwb.eu](http://www.kwb.eu) [welcome@kwb.eu](mailto:welcome@kwb.eu)**

## 9. Утилизация и вторичное использование

Устройство поставляется в упаковке для предотвращения повреждений при транспортировке. Эта упаковка является сырьем и поэтому может быть использована вновь или направлена на повторную переработку сырья. Устройство и его принадлежности изготовлены из различных материалов, например, металла и пластмасс. Не выбрасывайте дефектные устройства вместе с бытовыми отходами. Для правильной утилизации устройство необходимо сдать в подходящий пункт приема. Если Вы не знаете, где находится пункт приема, уточните это в органах коммунального управления.

## 10. Хранение

Храните устройство и его принадлежности в темном, сухом и неподверженном воздействию мороза, а также недоступном для детей месте. Оптимальная температура хранения находится между 5 °C и 30 °C. Храните электроинструмент в оригинальной упаковке.



Только для стран ЕС

Запрещено выбрасывать электроинструмент в обычный домашний мусор.

Согласно европейской директиве 2012/19/EG об использованных электрических и электронных устройствах и реализации в правовой системе соответствующей страны необходимо использованный электрический инструмент утилизировать отдельно и направлять на вторичную переработку для охраны окружающей среды.

Вторичная переработка - альтернатива обязательной отсылке устройства назад изготовителю: Владелец электрического устройства в случае избавления от собственности обязан, в качестве альтернативы отсылки назад изготовителю, содействовать надлежащей утилизации. Пришедшее в негодность устройство может быть передано в приемный пункт, который осуществит ликвидацию в соответствии с законом страны о цикличном производстве и обращении с мусором. Это не относится к приложенным к пришедшему в негодность оборудованию дополнительным устройствам и вспомогательным средствам, не содержащим электрические части.

Перепечатывание или прочие виды размножения документации и сопроводительных листов продукции фирмы, полностью или частично, разрешено производить только с однозначного разрешения ISC GmbH.

Сохраняется право на технические изменения

- Продукт соответствует требованиям EN 61000-3-11 и должен отвечать условиям специального подключения. Это значит, что недопустимо подключение к любому на выбор месту подключения.
- Устройство может при неблагоприятных условиях в электросети вызвать временные колебания напряжения.
- Продукт предназначен исключительно для использования с подключением в местах, где а) сопротивление сети  $Z = 0,248 \Omega$  не будет выше максимального, или б) нагрузочная способность тока длительной нагрузки электросети составляет минимально 100 А на каждую фазу.
- Вы как пользователь должны выяснить при необходимости на предприятии энергоснабжения отвечает ли место подключения, от которого будет работать ваше устройство, обоим вышеприведенным условиям а) или б).

## Информация о сервисном обслуживании

Во всех странах, указанных в гарантийном свидетельстве, у нас имеются компетентные сервисные партнеры, контактные данные которых Вы найдете в гарантийном свидетельстве. Они всегда в Вашем распоряжении для решения любых вопросов, связанных с обслуживанием, например, для ремонта, поставки запчастей и быстроознашивающихся деталей, а также приобретения расходных материалов.

Следует обратить внимание на то, что в этом изделии следующие детали подвержены естественному износу или износу в связи с эксплуатацией / следующие детали требуются в качестве расходных материалов.

Категория	Пример
Быстроознашивающиеся детали*	Угольные щетки
Расходный материал/расходные части*	Пильное полотно, Шток-толкатель
Недостающие компоненты	

\* Не обязательно входят в объем поставки!

При обнаружении дефектов или неисправностей мы просим Вас заявить о таком случае в сети Интернет на сайте [www.isc-gmbh.info](http://www.isc-gmbh.info). Обратите внимание на точное описание неисправности и в любом случае ответьте на следующие вопросы:

- Устройство уже работало или оно было неисправным с самого начала?
- Вам бросилось что-либо в глаза перед возникновением неисправности (признак перед неисправностью)?
- Какую неисправность имеет устройство, по Вашему мнению (основной признак)? Опишите эту неисправность.

## Гарантийное свидетельство

Уважаемая покупательница, уважаемый покупатель, наши продукты проходят тщательнейший контроль качества. Если это устройство все же не будет функционировать безупречно, мы просим Вас обратиться в наш сервисный отдел по адресу, указанному в этом гарантийном талоне. Мы также охотно ответим на Ваши вопросы по телефону, номер которого приведен ниже. При предъявлении гарантийных требований действуют следующие условия.

1. Настоящие правила гарантии действуют исключительно в отношении пользователей, т.е. физических лиц, которые не намереваются использовать настоящее изделие в рамках своей профессиональной или другой самостоятельной деятельности. Настоящие правила гарантии регулируют дополнительные условия оказания гарантийных услуг, которые нижеупомянутый производитель обеспечивает покупателям своих новых устройств в дополнение к условиям гарантии в соответствии с законом. Эти гарантийные обязательства не затрагивают Ваши законные гарантийные требования. Наши гарантийные услуги для Вас бесплатны.
2. Гарантийные услуги распространяются только на дефекты нового устройства нижеупомянутого производителя, которое вы приобрели, связанные с недостатком материала или производственным браком, и ограничиваются по нашему выбору устранением таких дефектов устройства или заменой устройства. Учтите, что наши устройства не предназначены для использования в промышленных целях, в ремесленном производстве и на профессиональной основе. Поэтому гарантийный договор считается недействительным, если устройство использовалось в течение гарантийного срока на кустарных, промышленных предприятиях или в ремесленном производстве, а также подвергалось сопоставимой нагрузке.
3. Наша гарантия не распространяется на:
  - повреждения устройства, возникшие в результате несоблюдения руководства по монтажу или неправильного монтажа, несоблюдения руководства по эксплуатации (например, при подключении к сети с неправильным напряжением или родом тока), несоблюдения требований касательно технического обслуживания и требований техники безопасности, воздействия на устройство аномальных условий окружающей среды или недостаточного ухода и технического обслуживания;
  - повреждения устройства, возникшие в результате неправильного или ненадлежащего использования (например, перегрузка устройства или применение не допущенных к использованию насадок или принадлежностей), попадания в устройство посторонних предметов (например, песка, камней или пыли, повреждения при транспортировке), применения силы или внешних воздействий (например, повреждения при падении);
  - повреждения устройства или частей устройства, связанные с износом в связи с эксплуатацией, обычным или другим естественным износом.
4. Гарантийный срок составляет 24 месяца, отсчет начинается со дня покупки устройства. Гарантийные права необходимо предъявлять до истечения срока гарантии в течение двух недель после того как будет обнаружена неисправность. Заявления на гарантийное обслуживание после истечения срока гарантии не принимаются. Ремонт или замена устройства не ведет к продлению гарантийного срока, также при оказании такой услуги отсчет нового гарантийного срока на устройство или возможно установленные детали не начинается заново. Это условие действует также при обращении в местный сервисный отдел.
5. Для предъявления гарантийных требований сообщите о неисправности устройства на сайте [www.isc-gmbh.info](http://www.isc-gmbh.info). Приготовьте квитанцию о покупке или другие доказательства приобретения Вами нового устройства. Оказание гарантийных услуг применительно к устройствам, направленным на рассмотрение без соответствующих доказательств или фирменной таблички, исключается ввиду недостатка данных для идентификации таких устройств. Если наша гарантия распространяется на неисправность устройства, Вы немедленно получите отремонтированное или новое устройство.

Само собой разумеется, мы можем также устранить при оплате затрат неисправности устройства, которые не входят в объем гарантийных услуг или при истечении срока гарантии. Для этого Вам необходимо выслать устройство на адрес нашей службы сервиса.

Что касается быстроизнашивающихся, расходных деталей и недостающих компонентов, мы обращаем внимание на ограничения этой гарантии согласно информации о сервисном обслуживании настоящего руководства по эксплуатации.





**Κίνδυνος!** – Για τη μείωση του κινδύνου τραυματισμού διαβάστε την Οδηγία χρήσης



**Προσοχή! Να χρησιμοποιείτε ωτοασπίδες.** Η επίδραση του θορύβου μπορεί να προκαλέσει την απώλεια της ακοής.



**Προσοχή! Να χρησιμοποιείτε μάσκα προστασίας από σκόνη.** Κατά την επεξεργασία ξύλου και άλλων υλικών δεν αποκλείεται η δημιουργία επιβλαβούς για την υγεία σκόνης. Δεν επιτρέπεται η επεξεργασία υλικών που περιέχουν αμιάντο!



**Προσοχή! Να φοράτε οπωσδήποτε προστατευτικά γυαλιά.** Οι σπινθήρες που δημιουργούνται κατά την εργασία ή τα εκσφενδονιζόμενα κομμάτια, ροκανίδια και σκόνες μπορούν να προκαλέσουν απώλεια της όρασης.



**Προσοχή! Κίνδυνος τραυματισμού!** Μην βάζετε τα χέρια σας σε περιστρεφόμενο πριονόδισκο!



**Προειδοποίηση!** Ο μετατοπιζόμενος οδηγός πρέπει για γωνιαστές τομές (κεφαλή πριονιού με κλίση ή περιστρεφόμενο πάγκο εργασίας με ρύθμιση γωνίας) να στερεωθεί στην εξωτερική θέση. Ο μετατοπιζόμενος οδηγός πρέπει για πλαγιοτομές 90° να στερεωθεί στην εσωτερική θέση.

**Κίνδυνος!**

Κατά τη χρήση των συσκευών πρέπει, προς αποφυγή τραυματισμών, να τηρούνται και να λαμβάνονται ορισμένα μέτρα ασφαλείας. Διαβάστε για το λόγο αυτό προσεκτικά τις Οδηγίες χρήσης / Υποδείξεις ασφαλείας. Φυλάξτε τις καλά για να έχετε τις πληροφορίες πάντα στη διάθεσή σας. Εάν παραδώσετε τη συσκευή σε άλλα άτομα, δώστε μαζί και αυτές τις Οδηγίες χρήσης / Υποδείξεις ασφαλείας. Δεν αναλαμβάνουμε καμία ευθύνη για ατυχήματα ή βλάβες που οφείλονται σε μη τήρηση αυτών των Οδηγιών χρήσης και των Υποδείξεων ασφαλείας.

**1. Υποδείξεις ασφαλείας**

Θα βρείτε τις ανάλογες υποδείξεις ασφαλείας στο επισυναπτόμενο βιβλιάριο!

**Κίνδυνος!**

**Διαβάστε όλες τις Υποδείξεις ασφαλείας και τις Οδηγίες.** Εάν δεν ακολουθήσετε τις Υποδείξεις ασφαλείας και τις Οδηγίες δεν αποκλείονται ηλεκτροπληξία, πυρκαγιά και/ή σοβαροί τραυματισμοί. **Φυλάξτε προσεκτικά όλες τις Υποδείξεις ασφαλείας και τις Οδηγίες για το μέλλον.**

**2. Περιγραφή της συσκευής και συμπαραδιδόμενα****2.1 Περιγραφή της συσκευής (εικ. 1-3)**

1. Κουμπί απομανδάλωσης
2. Χειρολαβή
3. Διακόπτης ενεργοποίησης/απενεργοποίησης για λειτουργία φαλτσοπρίονου
4. Διακόπτης ενεργοποίησης/απενεργοποίησης για λειτουργία στον πάγκο
5. Πριονολάμα
6. Κινητή προστασία πριονολάμας
7. Ράβδος-οδηγός
8. Περιστρεφόμενος πάγκος
9. Κάτω πάγκος εργασίας
10. Βίδα ακινητοποίησης για περιστρεφόμενο πάγκο
11. Κλίμακα
12. Ένθετο πάγκου εργασίας, κάτω
13. Υποδοχή για επιφάνεια τοποθέτησης κατεργαζόμενου αντικειμένου
14. Κάτω κάλυμμα πριονολάμας
15. Βίδα ακινητοποίησης
16. Πάγκος εργασίας

17. Επάνω προστασία πριονολάμας
18. Εγκάρσιος ή παράλληλος οδηγός
19. Κλειδί τύπου Άλλεν
20. Θέση για κατεργαζόμενο αντικείμενο
21. Κλειδί σύσφιξης
22. Βίδα σύσφιξης
23. Μπουλόνι ασφάλειας
24. Βίδα ακινητοποίησης
25. Βίδας για ρύθμιση λοξής κοπής
26. Ρικνός κοχλίας
27. Ράβδος-οδηγός
28. Βίδα ασφάλισης για πλάτος κοπής
29. Ξύλο ώθησης
30. Σχίστης
31. Στόμιο αναρρόφησης
32. Σύνδεση αναρρόφησης
33. Πλήκτρο-βέλος
35. Εξωτερική φλάντζα
36. Πλήκτρο-βέλος
37. Στήριγμα
38. Λαβή με εσοχή
39. Μετατοπιζόμενος οδηγός
40. Βίδα στερέωσης μετατοπιζόμενου οδηγού

**2.2 Συμπαραδιδόμενα**

Βάσει της περιγραφής των συμπαραδιδόμενων παρακαλούμε να ελέγξετε την πληρότητα του προϊόντος. Σε περίπτωση ελλείψεων τμημάτων παρακαλούμε να αποτανθείτε εντός 5 εργάσιμων ημερών από την ημερομηνία αγοράς στο Κέντρο Σέρβις (Service Center) της εταιρείας μας ή στο κατάστημα από το οποίο αγοράσατε τη συσκευή, προσκομίζοντας την ισχύουσα απόδειξη αγοράς. Παρακαλούμε να προσέξετε τον πίνακα εγγύησης στους όρους εγγύησης στο τέλος των οδηγιών.

- Ανοίξτε τη συσκευασία και βγάλτε προσεκτικά τη συσκευή.
- Απομακρύντε τα υλικά συσκευασίας καθώς και τα συστήματα προστασίας της συσκευασίας / μεταφοράς (εάν υπάρχουν).
- Ελέγξτε εάν είναι πλήρες το περιεχόμενο.
- Ελέγξτε τη συσκευή και τα αξεσουάρ για ενδεχόμενες ζημιές από τη μεταφορά.
- Φυλάξτε τη συσκευασία αν γίνεται μέχρι την πάροδο της προθεσμίας της εγγύησης.

**Κίνδυνος!**

**Η συσκευή και τα υλικά συσκευασίας δεν είναι παιχνίδια! Τα παιδιά δεν επιτρέπεται να παίζουν με πλαστικές σακούλες, πλαστικές μεμβράνες και μικροαντικείμενα! Υφίσταται κίνδυνος κατάποσης και ασφυξίας!**

- Εγκάρσιος οδηγός ή παράλληλος οδηγός
- Ξύλο ώθησης
- Θέσεις για κατεργαζόμενο αντικείμενο
- Κλειδί μετωπικής οπής
- Κλειδί τύπου Άλλεν
- Σύνδεση αναρρόφησης
- Πρωτότυπες οδηγίες χρήσης
- Υποδείξεις ασφαλείας

### 3. Σωστή χρήση

Το φάλτσοπρίο με οπάγκο εργασίας προορίζεται εξυπηρετεί για κάθετη κοπή και επιμήκη και εγκάρσια κοπή (μόνο με εγκάρσιο οδηγό) ξύλων και πλαστικού, ανάλογα με το μέγεθος της μηχανής.

Η μηχανή να χρησιμοποιείται μόνο για τον σκοπό για τον οποίο προορίζεται.

Κάθε πέραν τούτου χρήση δεν ανταποκρίνεται στην ενδεδειγμένη χρήση. Για ζημιές παντός είδους που οφείλονται σε μη ενδεδειγμένη χρήση ευθύνεται ο χειριστής/χρήστης και όχι ο κατασκευαστής. Επιτρέπεται μόνο η χρήση πριονολαμών κατάλληλων για τη μηχανή.

Απαγορεύεται η χρήση διαχωριστικών δίσκων παντός είδους.

Αναπόσπαστο μέρος της ενδεδειγμένης χρήσης είναι και η τήρηση των υποδείξεων ασφαλείας, καθώς και η οδηγία συναρμολόγησης και οι υποδείξεις χειρισμού στην οδηγία χρήσης.

Τα άτομα που χειρίζονται τη μηχανή, πρέπει να είναι εξοικειωμένα με το χειρισμό της και να ενημερωθούν για ενδεχόμενους κινδύνους.

Πέραν τούτου να τηρούνται αυστηρά οι διατάξεις πρόληψης ατυχημάτων.

Να ακολουθούνται επίσης και οι άλλοι γενικοί κανόνες ιατρικής εργασίας και τεχνικής ασφάλειας.

Τροποήσεις στη μηχανή αποκλείουν την ευθύνη του κατασκευαστή από τις ζημιές που προκύπτουν από τη χρήση αυτή.

Παρ' όλη την ενδεδειγμένη χρήση δεν μπορούν να αποκλειστούν τελείως ορισμένοι κίνδυνοι.

Εξαιτίας της κατασκευής και της δομής της μηχανής δεν αποκλείονται τα εξής:

- Επαφή με την πριονολάμα στο ακάλυπτο τμήμα της.
- Επέμβαση στην κινούμενη πριονολάμα (τραυματισμός, κόψιμο)
- Εκσφενδονισμός κατεργαζόμενων αντικειμένων ή τμημάτων τους.
- Θραύση πριονολάμας.
- Εκσφενδονισμός ελαττωματικών τμημάτων

- σκληρού μετάλλου της πριονολάμας.
- Βλάβη της ακοής όταν δεν χρησιμοποιείται η απαιτούμενη ωτοπροστασία.
- Επιβλαβείς για την υγεία εκπομπές σκόνης ξύλου κατά τη χρήση σε κλειστούς χώρους.

Η μηχανή επιτρέπεται να χρησιμοποιηθεί μόνο για τον σκοπό για τον οποίο προορίζεται. Κάθε πέραν τούτου χρήση δεν ανταποκρίνεται στο σκοπό για τον οποίο προορίζεται. Για βλάβες που οφείλονται σε παρόμοια χρήση ή για τραυματισμούς παντός είδους ευθύνεται ο χρήστης/χειριστής και όχι ο κατασκευαστής.

Παρακαλούμε να προσέξετε πως οι συσκευές μας δεν προορίζονται και δεν έχουν κατασκευαστεί για επαγγελματική, βιοτεχνική ή βιομηχανική χρήση. Δεν αναλαμβάνουμε εγγύηση σε περίπτωση κατά την οποία η συσκευή χρησιμοποιήθηκε σε συνεργεία, βιοτεχνίες ή στη βιομηχανία ή σε εργασίες παρόμοιες με αυτές.

### 4. Τεχνικά χαρακτηριστικά

Κινητήρας εναλλασσόμενου ρεύματος.....	230-240 V ~ 50 Hz
Ισχύς.....	2000 Watt
Είδος λειτουργίας.....	S1
Λειτουργία ραλεντί n <sub>0</sub> .....	4200 min <sup>-1</sup>
Πριονολάμα με σκληρό μέταλλο .....	∅ 305 x ∅ 30 x 3,2 mm
Αριθμός δοντιών .....	40
Σύνδεση αναρρόφησης .....	∅ 36 mm
Βάρος .....	περ. 17,5 kg

#### Σαν πάγκος-πριόνι

Πάγκος εργασίας.....	466 x 400 mm
Βάθος κοπής .....	μέγ. 50 mm
Ελάχιστο μέγεθος του αντικείμενου .....	15 x 10 x 100 mm
Παράλληλος οδηγός .....	περιστρεφόμενος -45° έως + 45°

#### Σαν φάλτσοπρίο:

Πεδίο περιστροφής .....	-45° / 0° / +45°
Κοπή υπό γωνία:.....	0° έως 45° προς αριστερά
Πλάτος πριονιού σε 90° .....	170 x 85 mm
Πλάτος πριονιού σε 45° .....	110 x 85 mm
Πλάτος πριονιού σε 2 x 45°	

(Διπλή κοπή υπό γωνία αριστερά)..... 75 x 50 mm  
 (Διπλή κοπή υπό γωνία δεξιά)..... 110 x 50 mm  
 Ελάχιστο μέγεθος του αντικείμενου.....  
 ..... 50 x 10 x 100 mm

### Κίνδυνος!

#### Θόρυβος και δόνηση

Ο θόρυβος και οι δονήσεις μετρήθηκαν σύμφωνα με το πρότυπο EN 61029.

Στάθμη ηχητικής πίεσης  $L_{pA}$  ..... 99,1 dB(A)  
 Αβεβαιότητα  $K_{pA}$  ..... 3 dB  
 Στάθμη ακουστικής ισχύος  $L_{WA}$  ..... 112,1 dB(A)  
 Αβεβαιότητα  $K_{WA}$  ..... 3 dB

#### Να χρησιμοποιείτε ηχοπροστασία.

Η επίδραση θορύβου μπορεί να έχει σαν συνέπεια την απώλεια της ακοής.

Η αναφερόμενη τιμή μετάδοσης δόνησης μετρήθηκε βάσει τυποποιημένης μεθόδου ελέγχου και μπορεί να μεταβληθεί ή και σε εξαιρετικές περιπτώσεις να κυμαίνεται άνω της αναφερόμενης τιμής, ανάλογα από τον τρόπο χρήσης του ηλεκτρικού εργαλείου.

Η αναφερόμενη μετάδοση δονήσεων μπορεί να χρησιμοποιηθεί και για σύγκριση με άλλο ηλεκτρικό εργαλείο.

Η αναφερόμενη τιμή μετάδοσης δόνησης μπορεί επίσης να χρησιμοποιηθεί και για αρχική εκτίμηση της έκθεσης.

#### Περιορίστε την δημιουργία θορύβου και τις δονήσεις στο ελάχιστο!

- Να χρησιμοποιείτε μόνο συσκευές σε άψογη κατάσταση.
- Να συντηρείτε και να καθαρίζετε τακτικά τη συσκευή.
- Να προσαρμόζετε στη συσκευή τον τρόπο εργασίας σας.
- Προσέξτε να μην υπερφορτώνετε τη συσκευή.
- Αφήστε τη συσκευή να κρυώνει ελεγχθεί από ειδικό τεχνίτη.
- Να απενεργοποιείτε τη συσκευή όταν δεν την χρησιμοποιείτε.

### Προσοχή!

#### Υπολειπόμενοι κίνδυνοι

**Ακόμη και σε περίπτωση σωστής και κανονικής χρήσης αυτού του ηλεκτρικού εργαλείου, υφίστανται πάντα ορισμένοι υπολειπόμενοι κίνδυνοι. Οι ακόλουθοι κίνδυνοι μπορούν να παρουσιαστούν ανάλογα με το είδος κατασκευής και το μεντέλο αυτού του ηλεκτρικού εργαλείου:**

1. Βλάβες πνευμόνων, εάν δεν χρησιμοποιηθούν κατάλληλες μάσκες προστασίας από σκόνη.
2. Βλάβες της ακοής, εάν δεν χρησιμοποιηθεί κατάλληλη ηχοπροστασία.
3. Βλάβες της υγείας που προκαλούνται από δονήσεις χεριού-βραχίονα, εάν η συσκευή χρησιμοποιηθεί για μεγαλύτερο χρονικό διάστημα ή δεν τηρείται και δεν συντηρείται σωστά.

## 5. Πριν τη θέση σε λειτουργία

Πριν τη σύνδεση σιγουρευτείτε πως τα στοιχεία στην ετικέτα του συμφωνούν με τα στοιχεία του δικτύου.

#### Προειδοποίηση!

**Πριν κάνετε ρυθμίσεις στη συσκευή να βγάξετε πάντα το βύσμα από την πρίζα.**

- Η μηχανή πρέπει να τοποθετηθεί ώστε να έχει απόλυτη ευστάθεια, δηλ. σε πάκο εργασίας, σε βάση γενικής χρήσης ή κάτι παρόμοιο.
- Πριν τη θέση σε λειτουργία πρέπει να έχουν τοποθετηθεί σωστά όλα τα καλύμματα και οι διατάξεις ασφαλείας.
- Η πρινολάμα πρέπει να μπορεί να κινείται ελεύθερα.
- Να προσέχετε στα ήδη κατεργασμένα ξύλα να μην υπάρχουν ξένα αντικείμενα, π.χ. καρφιά ή βίδες κλπ.
- Πριν ενεργοποιήσετε τον διακόπτη ενεργοποίησης/απενεργοποίησης σιγουρευτείτε πως όλα έχουν τοποθετηθεί σωστά και πως κινούνται ελεύθερα τα κινούμενα τμήματα.
- Πριν τη σύνδεση σιγουρευτείτε πως τα στοιχεία στην ετικέτα του συμφωνούν με τα στοιχεία του δικτύου.
- Στερεώστε το στήριγμα (37) με τη βίδα στην επάνω πλευρά του οδηγού.

### 5.1 Συναρμολόγηση του πριονιού: (εικ. 1-4)

- Βάλτε τους δύο βραχίονες στήριξης του κατεργαζόμενου αντικειμένου (20) στις προβλεπόμενες υποδοχές (13) στην πλευρά της συσκευής και σταθεροποιήστε με τις βίδες.
- Για να αποφύγετε να πέσει το πριόνι προς τα πίσω, πρέπει να τραβηχτεί το πρόσθετο πόδι (a) από τη συσκευή (εικ. 4)

### 5.2 Αλλ'γή θέσης του πριονιού πολλαπλής λειτουργίας (εικ. 1-8)

Το πριόνι λειτουργεί σε δύο θέσεις εργασίας:

A: Δισκοπρίονο πάγκου (εικ. 1)

B: Φαλτσοπρίονο (εικ. 2)

**Η αλλαγή του πριονιού να εκτελείται σύμφωνα με την ακόλουθη διαδικασία και βήμα προς βήμα, για να μην προκληθεί βλάβη σε εξαρτήματά του.**

**Προσοχή: Βγάλτε το βύσμα από την πρίζα, πριν κάνετε την αλλαγή στο πριόνι!**

Κατά την παράδοση το πριόνι έχει ρυθμιστεί για τη λειτουργία A (Δισκοπρίονο πάγκου)

#### 5.2.1 Μετατροπή του πριονιού σαν φαλτσοπρίονο 5, 6)

- Σφίξτε τη βίδα ακινητοποίησης (10) και τη βίδα σύσφιξης (22).
- Λασκάρτε τις βίδες ακινητοποίησης (15, 24) και ανασκώστε τον πάγκο εργασίας στην υψηλότερη βαθμίδα. Κατόπιν σφίγγετε πάλι τις δύο βίδες ακινητοποίησης.
- Πιέστε τον πάγκο εργασίας (16) στο μπροστινό μέρος προς τα κάτω και τραβήξτε συγχρόνως το μπουλόνι ασφάλισης (23) προς τα έξω.
- Προσοχή! Χάρη στο ελατήριο η μηχανή πετιέται αυτόματα προς τα πάνω. Μην αφήσετε τον πάγκο εργασίας ελεύθερο, αλλά κινήστε τον με αντίθετη πίεση αργά προς τα πάνω σε ξεδιπλωμένη θέση.
- Όταν τραβήξετε το μπουλόνι ασφάλισης (12) προς τα έξω, απενεργοποιείται ο διακόπτης για την εργασία στο πάγκο και ενεργοποιείται ο διακόπτης (4) για εργασία φαλτσοπρίονου (3).
- Αφαιρέστε το κάτω κάλυμμα του πριονόδισκου (14).
- Τώρα το πριόνι είναι έτοιμο για τη λειτουργία φαλτσοπρίονου.

#### 5.2.2 Μετατροπή του πριονιού για λειτουργία στον πάγκο εργασίας (εικ. 5-7)

- Βάλτε την κεφαλή του μοτέρ προς τα επάνω και τον περιστρεφόμενο πάγκο σε θέση 0°.
- Σφίξτε τη βίδα ακινητοποίησης (10) και τη βίδα σύσφιξης (22).
- Βάλτε το κάτω κάλυμμα του πριονόδισκου (14) έτσι στον περιστρεφόμενο πάγκο, ώστε να κουμπώσει πίσω από το τέρμα (7).
- Πιέστε το κουμπί ασφάλισης (1) και χαμηλώστε τη μηχανή με τη χειρολαβή (2), μέχρι να καλύπτει το κάτω προστατευτικό κάλυμμα (14) τον πριονόδισκο.
- Πιέστε τον πάγκο εργασίας (16) στο μπροστινό μέρος προς τα κάτω και τραβήξτε συγχρόνως το μπουλόνι ασφάλισης (23) προς τα μέσα.
- Όταν πιέσετε το μπουλόνι ασφάλισης (23) προς τα μέσα, ενεργοποιείται ο διακόπτης (4) για λειτουργία σαν πάγκος εργασίας και απενεργοποιείται ο διακόπτης για εργασία φαλτσοπρίονου (3).
- Λασκάρτε τις βίδες ακινητοποίησης (15, 24) και χαμηλώστε τον πάγκο εργασίας μέχρι να φτάσετε το επιθυμούμενο ύψος κοπής του πριονόδισκου.
- Κατόπιν σφίγγετε πάλι τις δύο βίδες ακινητοποίησης.
- Τώρα το πριόνι είναι έτοιμο για τη λειτουργία σε πάγκο εργασίας.

#### 5.3 Δυνατότητες ρύθμισης του πριονιού στη λειτουργία κάθετης κοπής (εικ. 1/2)

- Για τη μετατόπιση του περιστρεφόμενου δίσκου (8), λασκάρτε τη βίδα ακινητοποίησης (10) με περ. 2 στροφές.
- Ο περιστρεφόμενος δίσκος (8) έχει δυνατότητες κουμπώματος σε 0°, 15°, 22,5°, 30° και 45°. Μόλις κουμπώσει ο περιστρεφόμενος δίσκος (8), πρέπει να σταθεροποιηθεί επιπροσθέτως η θέση με σφίξιμο της βίδας ακινητοποίησης (10).
- Εάν χρειάζονται και άλλες θέσεις γωνίας, τότε σταθεροποιείται ο περιστρεφόμενος δίσκος (8) μόνο με τη βίδα ακινητοποίησης (10).
- Περιστρέψτε την κεφαλή της μηχανής προς τα πάνω.
- Μπορεί να δοθεί κλίση στην κεφαλή της μηχανής με χαλάρωμα της βίδας σύσφιξης (22) το ανώτερο έως 45° προς τα αριστερά.

#### 5.4 Ρύθμιση ακριβείας του τέρματος για κοπή γωνίας 90° (εικ. 1-3/9/10)

- Χαμηλώστε την κεφαλή της μηχανής προς τα κάτω και σταθεροποιήστε την με το μπουλόνι ασφαλείας (23).
- Χαλαρώστε τη βίδα σύσφιξης (22).
- Ακουμπήστε τον οδηγό γωνίας (a) μεταξύ της πριονολάμας (5) και του περιστρεφόμενου πάγκου (8).
- Χαλαρώστε το παξιμάδι στην αντίθετη πλευρά (b) και ρυθμίστε τη βίδα ρύθμισης (c) έτσι ώστε η γωνία μεταξύ πριονολάμας (5) και περιστρεφόμενου πάγκου (8) να είναι 90°.
- Για να σταθεροποιήσετε τη ρύθμιση αυτή ξανασφίξτε το παξιμάδι στην αντίθετη πλευρά (b).

#### 5.5 Ρύθμιση ακριβείας του τέρματος για γωνίασμα 45° (εικ. 1-3/11/12)

- Χαμηλώστε την κεφαλή της μηχανής προς τα κάτω και σταθεροποιήστε την με το μπουλόνι ασφαλείας (23).
- Σταιθεροποιήστε τον περιστρεφόμενο πάγκο (8) στη θέση 0°.
- Χαλαρώστε τη βίδα σύσφιξης (22) και δώστε κλίση στην κεφαλή της μηχανής με τη χειρολαβή (2) προς τα αριστερά σε 45°.
- Ρυθμίστε τον οδηγό γωνίας 45° (f) μεταξύ πριονολάμας (5) και περιστρεφόμενου πάγκου (8).
- Χαλαρώστε το παξιμάδι στην αντίθετη πλευρά (d) και ρυθμίστε τη βίδα ρύθμισης (e) έτσι ώστε η γωνία μεταξύ πριονολάμας (5) και περιστρεφόμενου πάγκου (8) να είναι 45°.
- Για να σταθεροποιήσετε τη ρύθμιση αυτή ξανασφίξτε το παξιμάδι στην αντίθετη πλευρά (d).

#### 5.6 Αναρρόφηση ροκανιδιών (εικ. 13)

- Η μηχανή είναι εξοπλισμένη με σύνδεση αναρρόφησης (32) και με στόμιο αναρρόφησης (31) που μπορεί να στερεωθεί στο επάνω προστατευτικό κάλυμμα του πριονόδισκου.
- Έτσι είναι δυνατή η σύνδεση της μηχανής σε κοινά συστήματα αναρρόφησης ροκανιδιών.
- Να χρησιμοποιείτε τη συσκευή μόνο με σύστημα απορρόφησης. Να ελέγχετε και να καθαρίζετε τακτικά τους αγωγούς απορρόφησης.

#### 5.7 Αντικατάσταση του πριονόδισκου (εικ. 14-19)

**Προσοχή! Βγάλτε το βύσμα από την πρίζα. Προσοχή! Όταν χειρίζεστε τον πριονόδισκο να φοράτε προστατευτικά γάντια.**

- Βάλτε το πριόνι σε λειτουργία φαλτσοπριόνου (βλ. 5.2.1).
- Λασκάρετε τη βίδα (g) στο μοχλό (h).
- Βάλτε το κλειδί (21) στην εξωτερική φλάντζα (35) και ξεβιδώστε τη βίδα του πριονόδισκου αριστερόστροφα με το κλειδί Άλλεν.
- Αφαιρέστε τον πριονόδισκο (5) από την εσωτερική φλάντζα.
- Καθαρίστε καλά τον άξονα του μοτέρ και τη φλάντζα πριν τοποθετήσετε τον νέο πριονόδισκο και πριν τον σφίξετε.
- Υπόδειξη! Η κατεύθυνση κοπής των δοντιών, δηλ. η κατεύθυνση περιστροφής του πριονόδισκου πρέπει να συμφωνεί με την κατεύθυνση του βέλους πάνω στο περιβλήμα.
- Προσοχή! Στερεώστε τον μοχλό (h) με τη βίδα (g) πάλι στο περιβλήμα. Ελέγξτε αν το προστατευτικό κάλυμμα κλείνει μόνο του όταν κινείται η κεφαλή του μοτέρ προς τα επάνω πριν αρχίσετε να εργαστείτε με τη μηχανή.
- Η σφήνα έχει ρυθμιστεί από το εργοστάσιο. Εάν χρειαστούν ρυθμίσεις της σφήνας, προσέξτε η απόσταση μεταξύ των δοντιών του πριονόδισκου και της σφήνας να είναι 3-5mm και να έχει σφιχτεί η σφήνα.

## 6. Χειρισμός

**Μετά από κάθε νέα ρύθμιση συνιστούμε μία δοκιμαστική κοπή για έλεγχο των ρυθμίσεων.**

**Προειδοποίηση!** Ο μετατοπιζόμενος οδηγός (39) πρέπει για πλαγιοτομές 90° να στερεωθεί στην εσωτερική θέση.

- Ανοίξτε τον μοχλό ακινητοποίησης (40) του μετατοπιζόμενου οδηγού και σπρώξτε τον μετατοπιζόμενο οδηγό προς τα μέσα.
- Ο μετατοπιζόμενος οδηγός (39) πρέπει να ακινητοποιείται τόσο πριν από την πιο εσωτερική θέση, ώστε η απόσταση μεταξύ του οδηγού (39) και του δίσκου του πριονιού (5) να είναι το πολύ 5 mm.
- Πριν την τομή πρέπει να σιγουρευτείτε να μην υπάρχει μεταξύ του οδηγού και του



- δίσκου του πριονιού φόβος σύγκρουσης.
- Ξανασφίξτε τη βίδα στερέωσης (40).

**Προειδοποίηση!** Ο μετατοπιζόμενος οδηγός (39) πρέπει για γωνιαστές τομές 0° - 45° (κεφαλή πριονιού με κλίση ή περιστρεφόμενο πάγκο εργασίας με ρύθμιση γωνίας) να στερεωθεί στην εξωτερική θέση:

- Ανοίξτε τον μοχλό ακινητοποίησης (40) του μετατοπιζόμενου οδηγού και σπρώξτε τον μετατοπιζόμενο οδηγό προς τα έξω.
- Ο μετατοπιζόμενος οδηγός (39) πρέπει να ακινητοποιείται τόσο πριν από την πιο εσωτερική θέση, ώστε η απόσταση μεταξύ του οδηγού (39) και του δίσκου του πριονιού (5) να είναι το πολύ 5 mm.
- Πριν την τομή πρέπει να σιγουρευτείτε να μην υπάρχει μεταξύ του οδηγού και του δίσκου του πριονιού φόβος σύγκρουσης.
- Ξανασφίξτε τη βίδα στερέωσης (40).

**6.1 Χρήση σαν πριόνι πάγκου (εικ. 1)  
Ρύθμιση του πριονιού για λειτουργία πάγκου (βλέπε 5.2.2./6)  
Προσοχή κατά την έναρξη της κοπής.**

**6.1.1 Διακόπτης ενεργοποίησης / απενεργοποίησης (εικ. 18)**

- Πιέζοντας το πράσινο πλήκτρο (I) μπορείτε να ενεργοποιήσετε το πριόνι. Πριν αρχίσετε να εργάζεστε με το πριόνι, περιμένετε να φτάσει η πριονολάμα (5) τον μέγιστο αριθμό στροφών.
- Για να επανααπενεργοποιήσετε το πριόνι, να πιέσετε το κόκκινο διακόπτη (0).

**6.1.2 Ρύθμιση του βάθους κοπής**

- Λασκάρτε τις βίδες ακινητοποίησης (15, 24) και χαμηλώστε τον πάγκο εργασίας μέχρι να φτάσετε το επιθυμούμενο ύψος κοπής του πριονοδίσκου.
- Κατόπιν σφίγγετε πάλι τις δύο βίδες ακινητοποίησης.

**6.1.3 Εκτέλεση επίμηκων κοπών (εικ. 20-22)**

- Χαλαρώστε τον ρικνό κοχλία (25) και ρυθμίστε τον εγκάρσιο και παράλληλο οδηγό (18) σε 90°, επανασφίξτε τη βίδα (25).
- Τοποθετήστε τον παράλληλο οδηγό (18) από τα δεξιά στο μπροστινό αυλάκι του πάγκου εργασίας (16).
- Ξεβιδώστε τις δύο βίδες (26). Σπρώξτε τη ράβδο-οδηγό (27) μέχρι τη μέση της πριονολάμας (5) και σταθεροποιήστε την.
- Ρυθμίστε τον παράλληλο οδηγό (18) με την

κλίμακα (c) στον πάγκο εργασίας (16) στο επιθυμούμενο μέγεθος και σταθεροποιήστε με βίδα σύσφιξης (28).

- Ενεργοποιήστε τον το πριόνι πιέζοντας το πράσινο πλήκτρο (I).
- Σπρώξτε τώρα το κατεργαζόμενο αντικείμενο αργά και με απόλυτη ακρίβεια κατά μήκος του παράλληλου οδηγού (18) προς την πριονολάμα (5).
- Ανοίγει από μόνη της η μπροστινή προστασία της πριονολάμας (17) όταν σπρώχνετε το αντικείμενο.
- **Προσοχή:** Σε πλάτος αντικειμένων κάτω από 120 mm πρέπει να χρησιμοποιείτε οπωσδήποτε τη ράβδο ώθησης (29) στην περιοχή της πριονολάμας (5). (βλέπε εικ. 21) (συμπαράδιδεται!) Σε πλάτος του κατεργαζόμενου αντικείμενου κάτω από 30 mm να χρησιμοποιείτε ξύλο προώθησης (d) για την ώθηση του αντικείμενου.
- **Το ξύλο ώθησης δεν συμπαράδιδεται! (Θα το βρείτε στα ειδικά καταστήματα)**
- Να σπρώχνετε το αντικείμενο πάντα μέχρι το τέλος του σχίστη (30).
- Μετά την κοπή κλείνει πάλι από μόνο του το προστατευτικό κάλυμμα (17) και καλύπτει την πριονολάμα (5).
- Απενεργοποιήστε το πριόνι.
- Προσοχή: Να ασφαρίζετε μακριά αντικείμενα για να μη πέσουν στο τέλος της διαδικασίας κοπής. (π. χ. βάση κλπ.)

**6.1.4 Εκτέλεση εγκάρσιων κοπών (εικ. 20-22)**

- Τοποθετήστε τον εγκάρσιο και παράλληλο οδηγό (18) από μπροστά στο πλαϊνό αυλάκι του πάγκου εργασίας (16).
- Σφίξτε τη βίδα σταθεροποίησης (28) μέχρι να μπορεί να κινείται ο εγκάρσιος ή παράλληλος οδηγός (18) με λίγο τζόγο στο αυλάκι του πάγκου εργασίας (16).
- Λασκάρτε τη βίδα (25), ρυθμίστε το εγκάρσιο τέρμα (18) στην επιθυμούμενη γωνία και ακινητοποιήστε το.
- Χαλαρώστε τους δύο ρικνούς κοχλίες (26) και σπρώξτε τον οδηγό (27) προς τα αριστερά, μέχρι να μην ακουμπάει πλέον όταν σπρώχνεται την προστασία της πριονολάμας (17). Κατόπιν σφίγγετε και τις δύο βίδες (26).
- Ενεργοποίηση πριονιού.
- Πιέστε το κατεργαζόμενο αντικείμενο καλά στον οδηγό (27) και σπρώξτε το με τον εγκάρσιο και παράλληλο οδηγό (18) αργά

στην πριονολάμα (5) για να εκτελέσετε την κοπή.

- Μετά τη λήξη της κοπής, επανααπενεργοποιείτε το πριόνι.

## 6.2 Χρήση σαν πριόνι κάθετης κοπής Ρύθμιση του πριονιού για κάθετη κοπή (βλ. 5.2.1)

### 6.2.1 Ρυθμίσεις (εικ. 2/3)

- Η κεφαλή της μηχανής μπορεί με χαλάρωμα της βίδας σύσφιξης (22) προς τα αριστερά να πάρει μέγιστη κλίση 45°.
- Ο περιστρεφόμενος πάγκος (8) ρυθμίζεται με το λασκάρισμα των βιδών σταθεροποίησης (10) από -45° έως +45°.
- Έναρξη λειτουργία του πριονιού με πίεση του διακόπτη ενεργοποίησης/ απενεργοποίησης (3). Ο διακόπτης πρέπει να κρατιέται πιεσμένος κατά τη διάρκεια της εργασίας.

### 6.2.2 Κάθετη κοπή 90° και περιστρεφόμενος πάγκος 0° (εικ. 2-3/23)

- Το πριόνι ενεργοποιείται με σύγχρονη πίεση του διακόπτη ενεργοποίησης/ απενεργοποίησης (3).
- Προσοχή! Ακουμπήστε σταθερά το υλικό που θέλετε να κόψετε στην επιφάνεια της μηχανής και ασφαλίστε το με το στήριγμα (37), για να μη μετατοπιστεί κατά τη διάρκεια της κοπής.
- Μετά την ενεργοποίηση του πριονιού περιμέντε, μέχρι να φτάσει η πριονολάμα (5) τον μέγιστο αριθμό στροφών της.
- Πιέστε προς το πλαϊό το μοχλό απασφάλισης (1) και κινήστε την κεφαλή της μηχανής με τη χειρολαβή (2) ομοιόμορφα και με ελαφριά πίεση προς τα κάτω μέσα από το κατεργαζόμενο αντικείμενο.
- Μετά τη λήξη της εργασίας, φέρτε πάλι την κεφαλή της μηχανής στην επάνω θέση ακινητοποίησης και αφήστε ελεύθερο το διακόπτη ενεργοποίησης/απενεργοποίησης (3). Προσοχή! Χάρη στο ελατήριο η μηχανή πετιέται αυτόμετα προς τα πάνω, δηλ. Μην αφήσετε ελεύθερη τη χειρολαβή (2) μετά τη λήξη της κοπής, αλλά κινήστε την κεφαλή της μηχανής αργά και με ελαφριά αντιπίεση προς τα επάνω.

### 6.2.3 Κάθετη κοπή 90° και περιστρεφόμενος πάγκος 0°- 45° (εικ. 2-3/24)

Με το φαλτσοπριόνιο με πάγκο μπορείτε να εκτελέσετε λοξές κοπές προς τα αριστερά και δεξιά από 0°-45° προς τον οδηγό.

- Φέρτε την κεφαλή της μηχανής στην επάνω θέση.
- Χαλαρώστε τον περιστρεφόμενο πάγκο (8) με λασκάρισμα της βίδας ασφάλισης (10).
- Με τη χειρολαβή (2) ρυθμίζετε τον περιστρεφόμενο πάγκο (8) στη γωνία που επιθυμείτε, δηλ. το σημάδι (a) στον περιστρεφόμενο πάγκο να συμφωνεί με την επιθυμούμενη γωνία (11) στη σταθερή πλάκα διαπέδου (9).
- Ξανασφίξτε τη χειρολαβή ασφάλισης (10) για να σταθεροποιήσετε τον περιστρεφόμενο πάγκο (8).
- Εκτελέστε την κοπή όπως περιγράφεται στο εδάφιο 6.2.2.

### 6.2.4 Κοπή γωνιάσματος 0°- 45° και περιστρεφόμενος πάγκος 0° (εικ. 2-3/25)

Με το φαλτσοπριόνιο με πάγκο πριόνι μπορείτε να εκτελέσετε κοπές προς τα αριστερά από 0°-45° προς την επιφάνεια εργασίας.

- Φέρτε την κεφαλή της μηχανής στην επάνω θέση.
- Σταθεροποιήστε τον περιστρεφόμενο πάγκο (8) στη θέση 0°.
- Χαλαρώστε τη βίδα σύσφιξης (22) και δώστε κλίση στην κεφαλή της μηχανής με τη χειρολαβή (2) προς τα αριστερά μέχρι να δείχνει ο δείκτης (b) την επιθυμούμενη γωνία.
- Ξανασφίξτε το παξιμάδι ασφάλισης (22) και εκτελέστε την κοπή όπως περιγράφεται στο εδάφιο 6.2.2.

### 6.2.5 Κοπή γωνιάσματος 0°- 45° και περιστρεφόμενος πάγκος 0°- 45° (εικ. 2-3/26)

Με το φαλτσοπριόνιο με πάγκο μπορείτε να εκτελέσετε κοπές προς τα αριστερά από 0°- 45° προς την επιφάνεια εργασίας και συγχρόνως από 0°- 45° προς τον οδηγό-τέρμα (διπλό γώνιασμα).

- Φέρτε την κεφαλή της μηχανής στην επάνω θέση.
- Χαλαρώστε τον περιστρεφόμενο πάγκο (8) με λασκάρισμα της βίδας ασφάλισης (10).
- Με τη χειρολαβή (2) ρυθμίστε τον περιστρεφόμενο πάγκο (8) στην επιθυμούμενη γωνία (βλέπε και εδάφιο 6.2.2).



- Ξανασφίξτε τη χειρολαβή ασφάλισης (10) για να σταθεροποιήσετε τον περιστρεφόμενο πάγκο.
- Χαλαρώστε τη βίδα σύσφιξης (22) και δώστε κλίση στην κεφαλή της μηχανής με τη χειρολαβή (2) προς τα αριστερά μέχρι τη γωνία που επιθυμείτε (βλέπε και εδάφιο 6.2.4).
- Ξανασφίξτε τη βίδα σύσφιξης (22).
- Εκτελέστε την κοπή όπως περιγράφεται στο εδάφιο 6.2.2.

### 6.3 Ηλεκτρικό φρένο

Για λόγους ασφαλείας έχει εξοπλιστεί η συσκευή με ηλεκτρικό σύστημα φρένου για τον προιονοδίσκο. Δεν αποκλείεται λοιπόν κατά την απενεργοποίηση της συσκευής να παρουσιαστεί ελαφριά οσμή ή σπινθηροβολία. Αυτό δεν επιδρά στην λειτουργικότητα ή στην ασφάλεια της συσκευής!

## 7. Αντικατάσταση του αγωγού σύνδεσης με το δίκτυο

### Κίνδυνος!

Εάν πάθει βλάβη το καλώδιο σύνδεση της συσκευής με το δίκτυο, πρέπει προς αποφυγή κινδύνου, να αντικατασταθεί από τον κατασκευαστή ή το τμήμα του εξυπηρέτησης πελατών ή από παρόμοια εξειδικευμένο πρόσωπο.

## 8. Καθαρισμός, συντήρηση και παραγγελία ανταλλακτικών

### Κίνδυνος!

Πριν από όλες τις εργασίες τοποθέτησης να βγάξετε το φως από την πρίζα

### 8.1 Καθαρισμός

- Να κρατάτε όσο πιο ελεύθερα από σκόνη και ακαθαρσίες γίνεται τα συστήματα προστασίας, τις σχισμές εξαερισμού και το κέλυφος του μοτέρ. Σκουπίζετε τη συσκευή με ένα καθαρό πανί, ή καθαρίστε το με πεπεισμένο αέρα σε χαμηλή πίεση.
- Συνιστούμε να καθαρίζετε τη συσκευή αμέσως μετά από κάθε χρήση.
- Να καθαρίζετε τη συσκευή τακτικά με ένα νωπό πανί και λίγο μαλακό σαπούνι. Μη χρησιμοποιείτε καθαριστικά ή διαλύτες, γιατί δεν αποκλείεται να καταστρέψουν την

επιφάνεια της συσκευής. Προσέξτε να μην περάσει νερό στο εσωτερικό της συσκευής. Η διείσδυση νερού σε ηλεκτρική συσκευή αυξάνει τον κίνδυνο ηλεκτροπληξίας.

### 8.2 Ψήκτρες

Σε περίπτωση υπερβολικού σχηματισμού σπινθήρων να ελεγχθούν οι ψήκτρες από εξειδικευμένο ηλεκτρολόγο.

**Κίνδυνος!** Η αντικατάσταση των ψηκτρών επιτρέπεται να γίνει μόνο από εξειδικευμένο ηλεκτρολόγο.

### 8.3 Συντήρηση

- Στο εσωτερικό της συσκευής δεν υπάρχουν εξαρτήματα που χρειάζονται συντήρηση.
- Να επαναλαδώνονται κατά διαστήματα όλα τα κινούμενα τμήματα.

### 8.4 Παραγγελία ανταλλακτικών και αξεσουάρ:

Κατά την παραγγελία ανταλλακτικών να αναφέρετε τα εξής:

- Τύπος της συσκευής
- Αριθμός είδους της συσκευής
- Αριθμός ταύτισης της συσκευής
- Αριθμός ανταλλακτικού

Θα βρείτε τις ισχύουσες τιμές και πληροφορίες στην ιστοσελίδα [www.isc-gmbh.info](http://www.isc-gmbh.info)



**Συμβουλή!** Για ένα καλό αποτέλεσμα της εργασίας σας σας συνιστούμε αξεσουάρ ανώτερης ποιότητας της **kwb** !  
[www.kwb.eu](http://www.kwb.eu)  
[welcome@kwb.eu](mailto:welcome@kwb.eu)

## 9. Διάθεση στα απορρίμματα και επαναχρησιμοποίηση

Η συσκευή βρίσκεται σε μία συσκευασία προς αποφυγή ζημιών κατά τη μεταφορά. Αυτή η συσκευασία αποτελείται από πρώτες ύλες και έτσι μπορεί να επαναχρησιμοποιηθεί ή να ανακυκλωθεί. Η συσκευή και τα εξαρτήματά της αποτελούνται από διάφορα υλικά, όπως π.χ. μέταλλο και πλαστικά υλικά. Δεν επιτρέπεται η απόρριψη ελαττωματικών συσκευών στα οικιακά απορρίμματα. Σωστή απόρριψη είναι η παράδοση σε κατάλληλα κέντρα συλλογής μεταχειρισμένων συσκευών. Εάν δεν γνωρίζετε πού βρίσκεται παρόμοιο κέντρο συλλογής μεταχειρισμένων συσκευών, ρωτήστε στη διοίκηση της κοινότητάς σας.

## 10. Φύλαξη

Να διατηρείτε τη συσκευή και τα αξεσουάρ της σε σκοτεινό, στεγνό χώρο, χωρίς παγετό, και μακριά από παιδιά. Η ιδανική θερμοκρασία αποθήκευσης είναι μεταξύ 5 και 30 °C. Να φυλάξετε την ηλεκτρική σας συσκευή στην πρωτότυπη συσκευασία της.



Μόνο για κράτη-μέλη της Ε.Ε.

Μη πετάτε τις ηλεκτρικές συσκευές στα οικιακά απορρίμματα!

Σύμφωνα με την ευρωπαϊκή Οδηγία 2012/19/EK για απόβλητα ειδών ηλεκτρικού και ηλεκτρονικού εξοπλισμού και την ενσωμάτωσή της σε εθνικό δίκαιο, πρέπει η παλιά ηλεκτρικές συσκευές να συγκεντρώνονται και να παραδίδονται για ανακύκλωση φιλική για το περιβάλλον.

Εναλλακτική λύση ανακύκλωσης αντί για επιστροφή

Ο ιδιοκτήτης της ηλεκτρικής συσκευής υποχρεούται αντί της επιστροφής να συμβάλει στη σωστή ανακύκλωση σε περίπτωση που δεν συνεχίζει να χρησιμοποιεί τη συσκευή. Η παλιά συσκευή μπορεί να παραχωρηθεί σε κέντρο επιστροφής ηλεκτρικών συσκευών με την έννοια των εθνικών νόμων ανακύκλωσης και διαχείρισης αποβλήτων. Δεν συμπεριλαμβάνονται τα τμήματα παλιών συσκευών και τα βοηθητικά στοιχεία χωρίς ηλεκτρικά εξαρτήματα.

Η ανατύπωση ή οποιασδήποτε άλλης μορφής αναπαραγωγή της τεκμηρίωσης ή άλλων δικαιολογητικών που αναφέρονται στα προϊόντα, ακόμη και αποσπασματικά, επιτρέπεται μόνο με ρητή συγκατάθεση της iSC GmbH.

Με επιφύλαξη τεχνικών τροποποιήσεων

- Το προϊόν ανταποκρίνεται στις απαιτήσεις του προτύπου EN 61000-3-11 και υπόκειται στους όρους ειδικής σύνδεσης. Αυτό σημαίνει, πως δεν επιτρέπεται η χρήση σε οποιαδήποτε, κατ'επιθυμία επιλεγόμενα σημεία.
- Η συσκευή μπορεί, σε περίπτωση δυσμενών συνθηκών δικτύου, να επιφέρει παροδικές διακυμάνσεις τάσεις.
- Το προϊόν προορίζεται αποκλειστικά και μόνο για τη χρήση σε σημεία σύνδεσης, τα οποία α) δεν υπερβαίνουν μία ανώτατη επιτρεπτή εμπέδηση  $Z = 0,248 \Omega$  ή β) διαθέτουν δυνατότητα φόρτωση με συνεχές ρεύμα του δικτύου τουλάχιστον 100 A ανά φάση.
- Σαν χρήστης πρέπει να εξασφαλίσετε, εάν χρειαστεί μετά από συνεννόηση με την αρμόδια Επιχείρηση Ηλεκτρισμού, ότι το σημείο σας σύνδεσης πληρεί μία από τις δύο απαιτήσεις α) ή β).

## Ενημέρωση για το σέρβις

Σε όλες τις χώρες που αναφέρονται στην εγγύηση έχουμε αρμόδια συνεργεία που συνεργάζονται μαζί μας, η διεύθυνση των οποίων προκύπτει από την εγγύηση. Τα συνεργεία αυτά βρίσκονται στη διάθεσή σας για επισκευές, ανταλλακτικά ή αξεσουάρ ή για την αγορά αναλώσιμων.

Προσέξτε ότι στη συσκευή αυτή τα ακόλουθα εξαρτήματα υπόκεινται σε κοινή φθορά ή ότι χρειάζονται τα ακόλουθα αναλώσιμα.

Κατηγορία	Παράδειγμα
Φθειρόμενα εξαρτήματα*	Ψήκτρες
Αναλώσιμα υλικά/αναλώσιμα τμήματα*	Δίσκος, Ξύλο ώθησης
Ελλείψεις	

\* δεν συμπεριλαμβάνονται υποχρεωτικά στο περιεχόμενο της συσκευασίας!

Σε περίπτωση ελαττωμάτων ή σφαλμάτων σας παρακαλούμε να δηλώστε την περίπτωση στο ίντερνετ στο [www.isc-gmbh.info](http://www.isc-gmbh.info). Προσέξτε να περιγράψετε με ακρίβεια το σφάλμα και απαντήστε στις ακόλουθες ερωτήσεις:

- Λειτουργήσε σωστά η συσκευή ή είχε από την αρχή κάποιο ελάττωμα?
- Μήπως προσέξατε κάτι περίεργο προτού παρουσιαστεί το ελάττωμα (σύμπτωμα ή βλάβη)?
- Ποια δυσλειτουργία παρατηρείται στη συσκευή (κύριο σύμπτωμα)? Περιγράψτε αυτή τη δυσλειτουργία.

## Εγγύηση

Αξιότιμη πελάτισσα, αξιότιμε πελάτη,  
τα προϊόντα μας υπόκεινται σε αυστηρό έλεγχο ποιότητας. Εάν η συσκευή αυτή παρ'όλα αυτά κάποτε δεν λειτουργήσει άψογα, λυπούμαστε πολύ και σας παρακαλούμε να αποτανθείτε προς το τμήμα μας εξυπηρέτησης πελατών στην διεύθυνση που αναφέρεται στην κάρτα αυτή. Ευχαρίστως είμαστε και τηλεφωνικά στη διάθεσή σας στον αριθμό σέρβις που αναφέρεται στην κάρτα εγγύησης. Για την αξίωση της εγγύησης ισχύουν τα εξής:

1. Αυτοί οι όροι εγγύησης ισχύουν μόνο για καταναλωτές, δηλ. για φυσικά πρόσωπα που δεν χρησιμοποιούν το προϊόν αυτό ούτε για επαγγελματικούς σκοπούς ούτε για άλλη ανεξάρτητη απασχόληση. Αυτοί οι όροι εγγύησης ρυθμίζουν πρόσθετες παροχές εγγύησης που υπόσχεται ο πιο κάτω κατασκευαστής πέραν της νόμιμης εγγύησης στους αγοραστές των νέων συσκευών του. Δεν τίγονται από την εγγύηση αυτή οι νόμιμες αξιώσεις σας εγγύησης. Η εγγύησή μας σας παρέχεται δωρεάν.
2. Η εγγύηση επεκτείνεται αποκλειστικά και μόνο σε ελαττώματα σε μία συσκευή του πιο κάτω κατασκευαστή και που αφορούν ελαττώματα υλικού ή κατασκευής και περιορίζεται από την κρίση μας στην αποκατάσταση αυτών των ελαττωμάτων της συσκευής ή στην αντικατάστασή της. Παρακαλούμε να προσέξετε πως οι συσκευές μας δεν προορίζονται για επαγγελματική, βιοτεχνική ή βιομηχανική χρήση. Για το λόγο αυτό δεν συνάπτεται σύμβαση εγγύησης σε περίπτωση κατά την οποία η συσκευή χρησιμοποιήθηκε κατά τη διάρκεια της εγγύησης σε βιομηχανικές ή βιοτεχνικές επιχειρήσεις ή εάν εκτέθηκε σε παρόμοια εντατική χρήση.
3. Από την εγγύησή μας εξαιρούνται τα εξής:
  - Βλάβες της συσκευής που οφείλονται σε μη τήρηση των οδηγιών συναρμολόγησης ή σε όχι σωστή εγκατάσταση, μη τήρηση των οδηγιών χρήσης (όπως π.χ. σύνδεση σε εσφαλμένη τάση ή σε λάθος είδος ρεύματος) ή σε μη τήρηση των όρων συντήρησης και ασφαλείας ή σε περίπτωση έκθεσης της συσκευής σε ασυνήθιστες καιρικές συνθήκες ή σε έλλειψη φροντίδας και συντήρησης.
  - Βλάβες της συσκευής που οφείλονται σε καταχρηστική ή εσφαλμένη χρήση (όπως π.χ. υπερφόρτωση της συσκευής ή χρήση μη εγκεκριμένων εργαλείων ή αξεσουάρ), σε είσοδο ξένων αντικειμένων στη συσκευή (όπως π.χ. άμμος, πέτρες ή σκόνη, βλάβες μεταφοράς), άσκηση βίας ή ξένη επέμβαση (όπως π. χ. βλάβη από πτώση).
  - Βλάβες της συσκευής ή τμημάτων της συσκευής που οφείλονται σε συνήθη ή φυσική φθορά.
4. Η διάρκεια της εγγύησης ανέρχεται σε 24 μήνες και αρχίζει από την ημερομηνία της αγοράς της συσκευής. Οι αξιώσεις εγγύησης πρέπει να εγερθούν πριν τη λήξη της διάρκειας της εγγύησης εντός δύο εβδομάδων από την διαπίστωση του ελαττώματος. Αποκλείονται αξιώσεις εγγύησης μετά την πάροδο της διάρκειας της εγγύησης. Η επισκευή ή η αντικατάσταση δεν συνεπάγεται την επέκταση της διάρκειας της εγγύησης ούτε την νέα έναρξη της διάρκειας της εγγύησης για τη συσκευή ή για ενδεχομένως χρησιμοποιηθέντα νέα ανταλλακτικά. Αυτό ισχύει και στην περίπτωση σέρβις επί τόπου.
5. Για την αξίωση της εγγύησης παρακαλούμε να δηλώσετε την ελαττωματική σας συσκευή στο: [www.isc-gmbh.info](http://www.isc-gmbh.info). Να έχετε μαζί σας την απόδειξη της νέας συσκευής. Οι συσκευές που αποστέλλονται χωρίς αποδείξεις και χωρίς πινακίδα στοιχείων, αποκλείονται από την εγγύηση λόγω μη δυνατότητας ταξινόμησης. Εάν το ελάττωμα καλύπτεται από την εγγύηση, θα σας επιστραφεί αμέσως είτε η επισκευασμένη συσκευή είτε μία καινούργια συσκευή.

Ευχαρίστως επισκευάζουμε ελαττώματα της συσκευής έναντι πληρωμής, εάν τα ελαττώματα αυτά δεν καλύπτονται από την εγγύηση. Για το σκοπό αυτό παρακαλούμε να στείλετε τη συσκευή στη διεύθυνση του σέρβις μας.

Για αναλώσιμα και σε περίπτωση που λείπουν εξαρτήματα παραπέμπουμε στους περιορισμούς αυτής της εγγύησης σύμφωνα με τους πληροφορίες σέρβις αυτών των οδηγιών χρήσης.



### Konformitätserklärung

- D** erklärt folgende Konformität gemäß EU-Richtlinie und Normen für Artikel
- GB** explains the following conformity according to EU directives and norms for the following product
- F** déclare la conformité suivante selon la directive CE et les normes concernant l'article
- I** dichiara la seguente conformità secondo la direttiva UE e le norme per l'articolo
- NL** verklaart de volgende overeenstemming conform EU richtlijn en normen voor het product
- E** declara la siguiente conformidad a tenor de la directiva y normas de la UE para el artículo
- P** declara a seguinte conformidade, de acordo com as diretiva CE e normas para o artigo
- DK** atterer følgende overensstemmelse i medfør af EU-direktiv samt standarder for artikel
- S** förklarar följande överensstämmelse enl. EU-direktiv och standarder för artikeln
- FIN** vakuuttaa, että tuote täyttää EU-direktiivin ja standardien vaatimukset
- EE** tõendab toote vastavust EL direktiivile ja standarditele
- CZ** vydává následující prohlášení o shodě podle směrnice EU a norem pro výrobek
- SLO** potrjuje sledečo skladnost s smernico EU in standardi za izdelek
- SK** vydáva nasledujúce prehlásenie o zhode podľa smernice EÚ a noriem pre výrobok
- H** a cikkekhez az EU-irányvonal és Normák szerint a következő konformitást jelenti ki
- PL** deklaruje zgodność wymienionego ponizej artykułu z następującymi normami na podstawie dyrektywy WE.
- BG** декларира съответното съответствие съгласно Директива на ЕС и норми за артикул
- LV** paskaidro šādu atbilstību ES direktīvai un standartiem
- LT** apibūdina šį atitikimą EU reikalavimams ir prekės normoms
- RO** declară următoarea conformitate conform directivei UE și normelor pentru articolul
- GR** δηλώνει την ακόλουθη συμμόρφωση σύμφωνα με την Οδηγία ΕΚ και τα πρότυπα για το προϊόν
- HR** potvrđuje sljedeću usklađenost prema smjernicama EU i normama za artikl
- BIH** potvrđuje sljedeću usklađenost prema smjernicama EU i normama za artikl
- RS** potvrđuje sledeću usklađenost prema smernicama EZ i normama za artikal
- RUS** следующим удостоверяется, что следующие продукты соответствуют директивам и нормам ЕС
- UKR** проголошує про зазначену нижче відповідність виробу директивам та стандартам ЄС на виріб
- MK** ja izjavува следната сообрзност согласно EУ-директивата и нормите за артикли
- TR** Ürünü ile ilgili AB direktifleri ve normları gereğince aşağıda açıklanan uygunluğu belirtir
- N** erklærer følgende samsvar i henhold til EU-direktivet og standarder for artikkel
- IS** Lýsir uppfyllingu EU-reglna og annarra staðla vöru


### Kapp- Gehrungssäge mit Obertisch TC-MS 3017 T (Einhell)

- |   |   |
|---|---|
| <input type="checkbox"/> 2014/29/EU             | <input checked="" type="checkbox"/> 2006/42/EC                  |
| <input type="checkbox"/> 2005/32/EC_2009/125/EC | <input type="checkbox"/> Annex IV                               |
| <input type="checkbox"/> 2014/35/EU             | Notified Body: TÜV Rheinland LGA Products GmbH                  |
| <input type="checkbox"/> 2006/28/EC             | Notified Body No.: 0197   |
| <input checked="" type="checkbox"/> 2014/30/EU  | Reg. No.: BM 50362307 0001                                      |
| <input type="checkbox"/> 2014/32/EU             | <input type="checkbox"/> 2000/14/EC_2005/88/EC                  |
| <input type="checkbox"/> 2014/53/EC             | <input type="checkbox"/> Annex V                                |
| <input type="checkbox"/> 2014/68/EU             | <input type="checkbox"/> Annex VI                               |
| <input type="checkbox"/> 90/396/EC_2009/142/EC  | Noise: measured $L_{WA}$ = dB (A); guaranteed $L_{WA}$ = dB (A) |
| <input type="checkbox"/> 89/686/EC_96/58/EC     | P = KW; L/O = cm  |
| <input checked="" type="checkbox"/> 2011/65/EU  | Notified Body:  |
|   | <input type="checkbox"/> 2012/46/EU                             |
|   | Emission No.:   |

Standard references: EN 61029-1; EN 61029-2-11;  
EN 55014-1; EN 55014-2; EN 61000-3-2; EN 61000-3-11

Landau/Isar, den 06.10.2016

  
Weichselgartner/General-Manager

  
Wentao/Product-Management

First CE: 16  
Art.-No.: 43.003.47 I.-No.: 11015  
Subject to change without notice

Archive-File/Record: NAPR012473  
Documents registrar: Siegfried Roider  
Wiesenweg 22, D-94405 Landau/Isar



A series of 20 horizontal lines for writing, starting from the line where the pencil is positioned and extending down the page.



A series of horizontal lines for writing, starting from the top right and extending down to the bottom of the page.







Two horizontal lines are positioned to the right of the pencil's tip, serving as a starting point for writing. Below these, there are 25 additional horizontal lines, evenly spaced, providing a full page of writing space.



EH 12/2016 (01)

