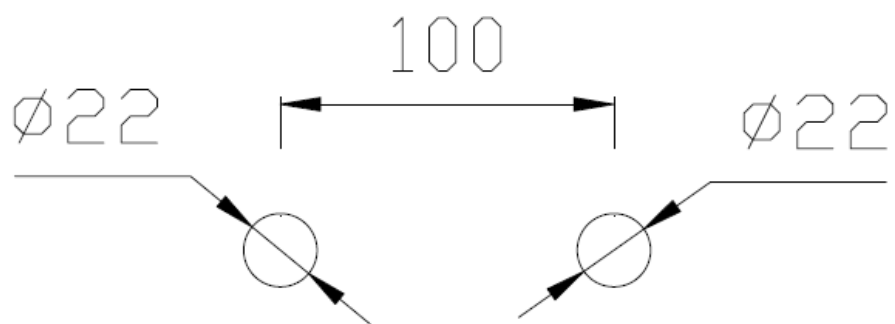
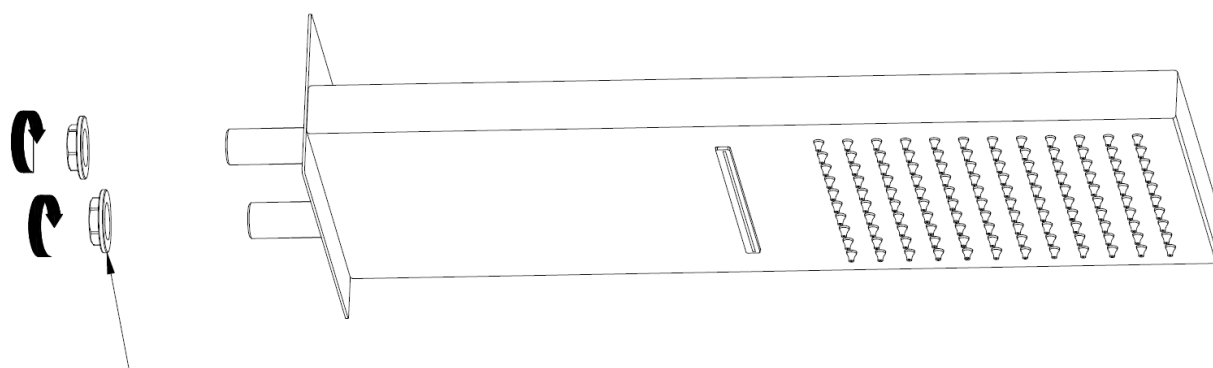


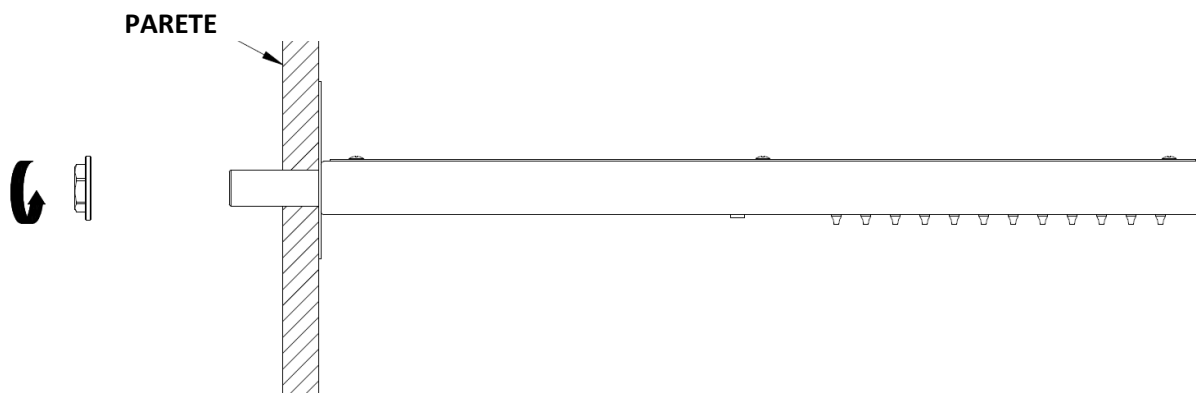
## ISTRUZIONI DI MONTAGGIO SOFFIONE HEAD48



1. Praticcare i due fori



2. Svitare i due controdadi di G ½" nella direzione della freccia.



3. Fissare le due entrate idriche attraverso la parete. Stringere i controdadi e collegare i tubi flessibili.

## ISTRUZIONI

Fare la connessione del soffione alle due entrate di ½" con acqua miscelata per ogni entrata ed avvitare i dadi posteriori. Verificare che le connessioni siano d'acqua miscelata per ogni entrata. Una entrata alimenta la sezione della funzione a cascata e la seconda alimenta la sezione pioggia. Sarà necessario scegliere un modello con valvola miscelatrice tripla o doppia con deviatore per installare questo soffione.

La placca posteriore ha due perforazioni. Forare il 2 buchi nella parete un trapano e spingere finché le due entrate con filettatura siano dentro la placca. La placca si attacca al muro quando i dadi della placca posteriore siano avvitati. Questo assicura che è fissato in modo sicuro. Soltanto sarà necessario accedere alla parte posteriore del muro per contentare le entrate come con qualche altro braccio di support.