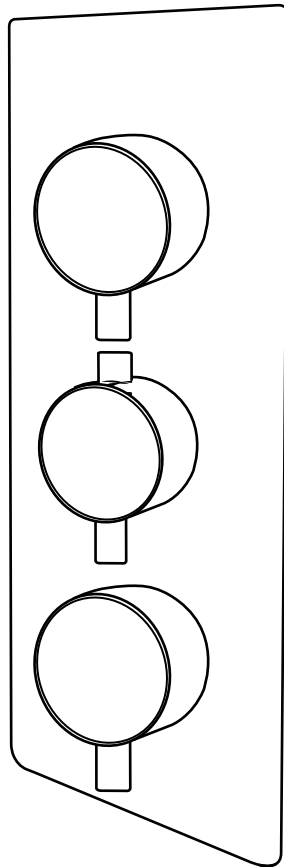


# Hudson Reed

2-Wege Duscharmatur



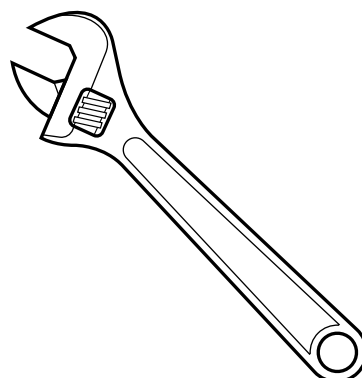
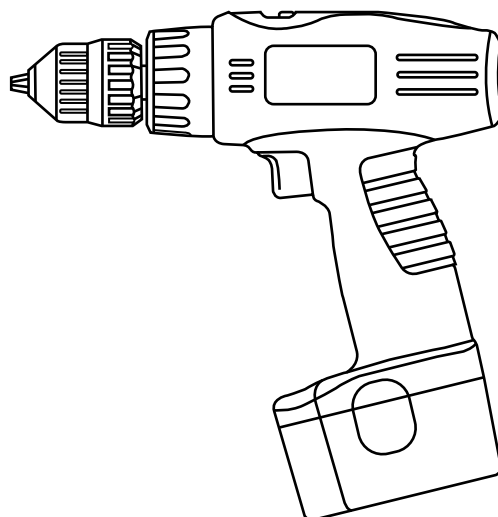
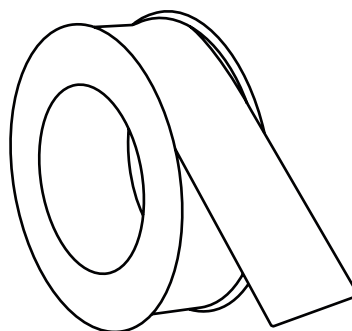
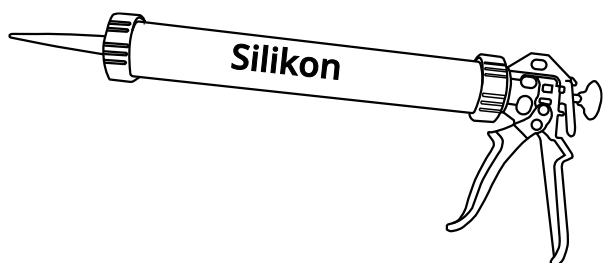
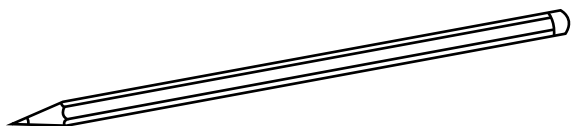
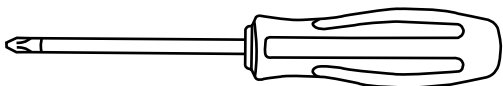
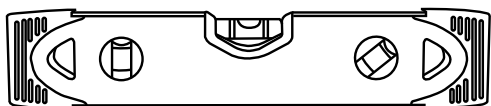
Installationsanleitung

Ausführungen können verschieden sein

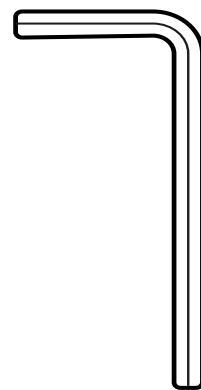
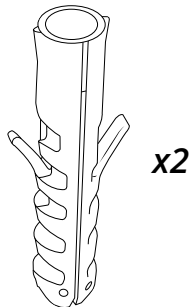
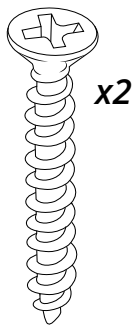
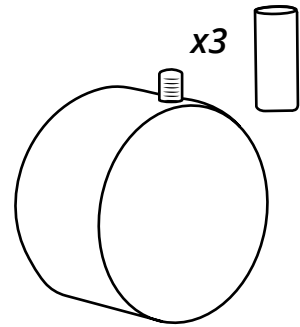
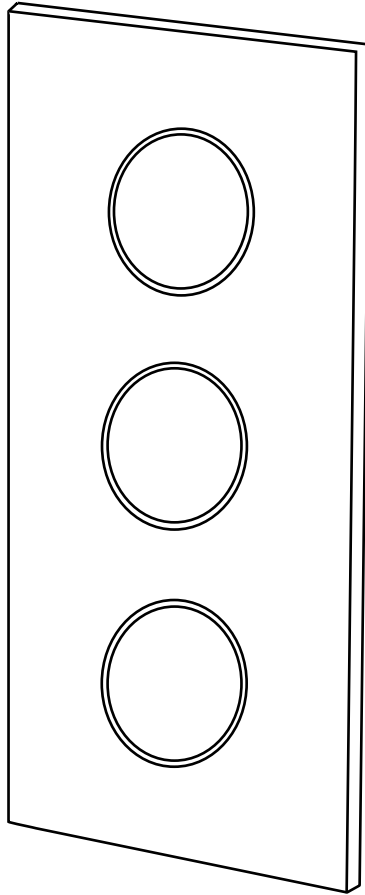
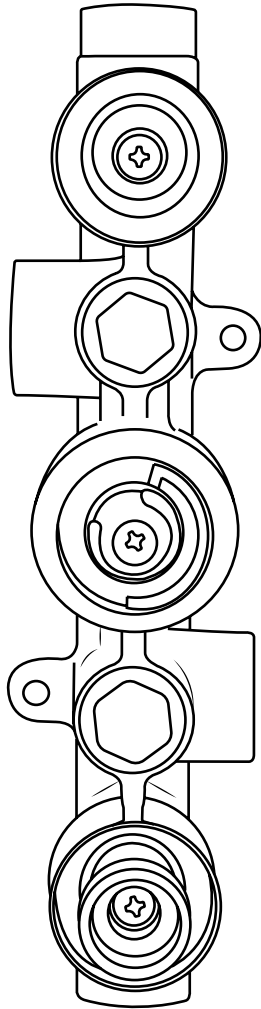
# Installation

---

## **Benötigte Werkzeuge:**

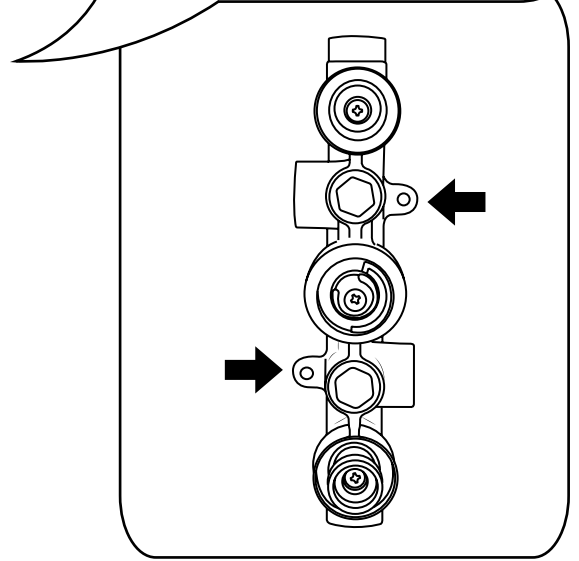
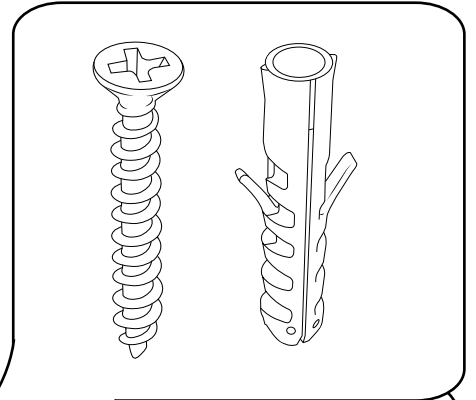
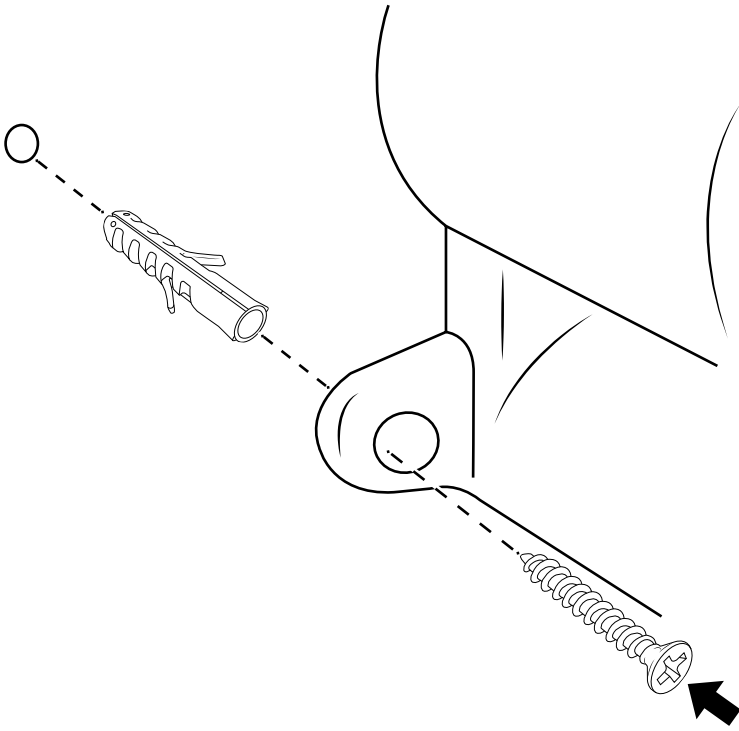


**Im Lieferumfang:**

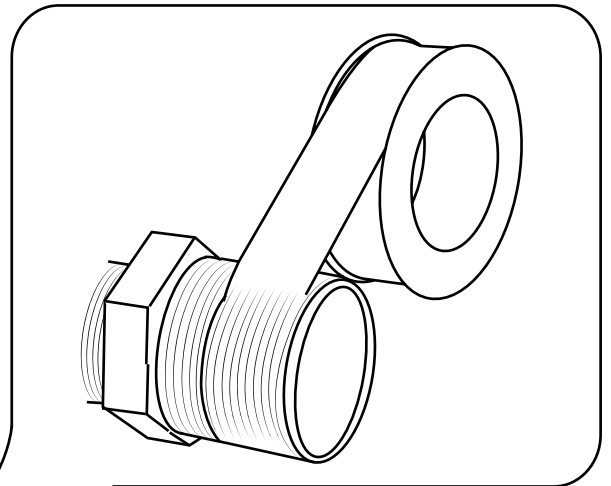
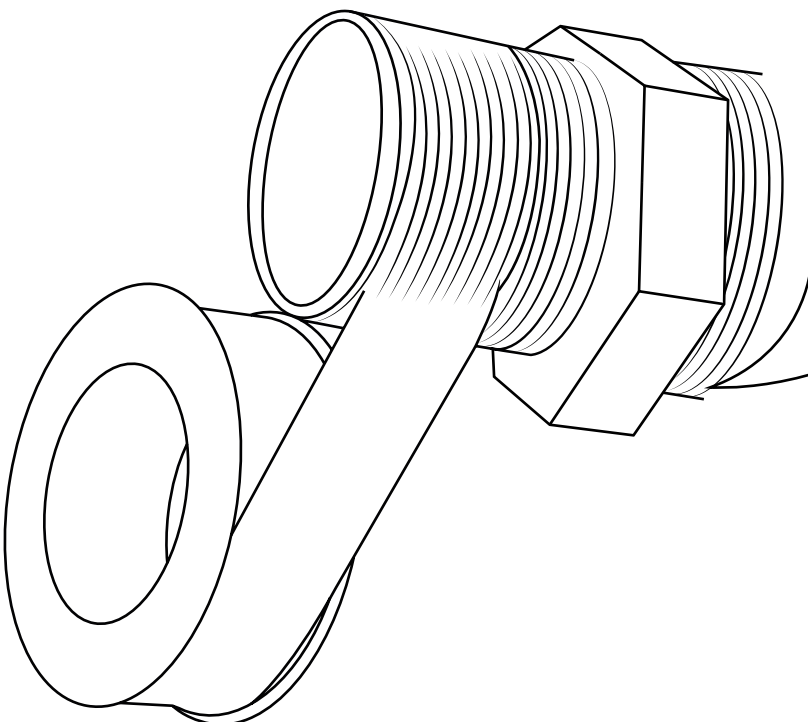


Ausführungen können verschieden sein

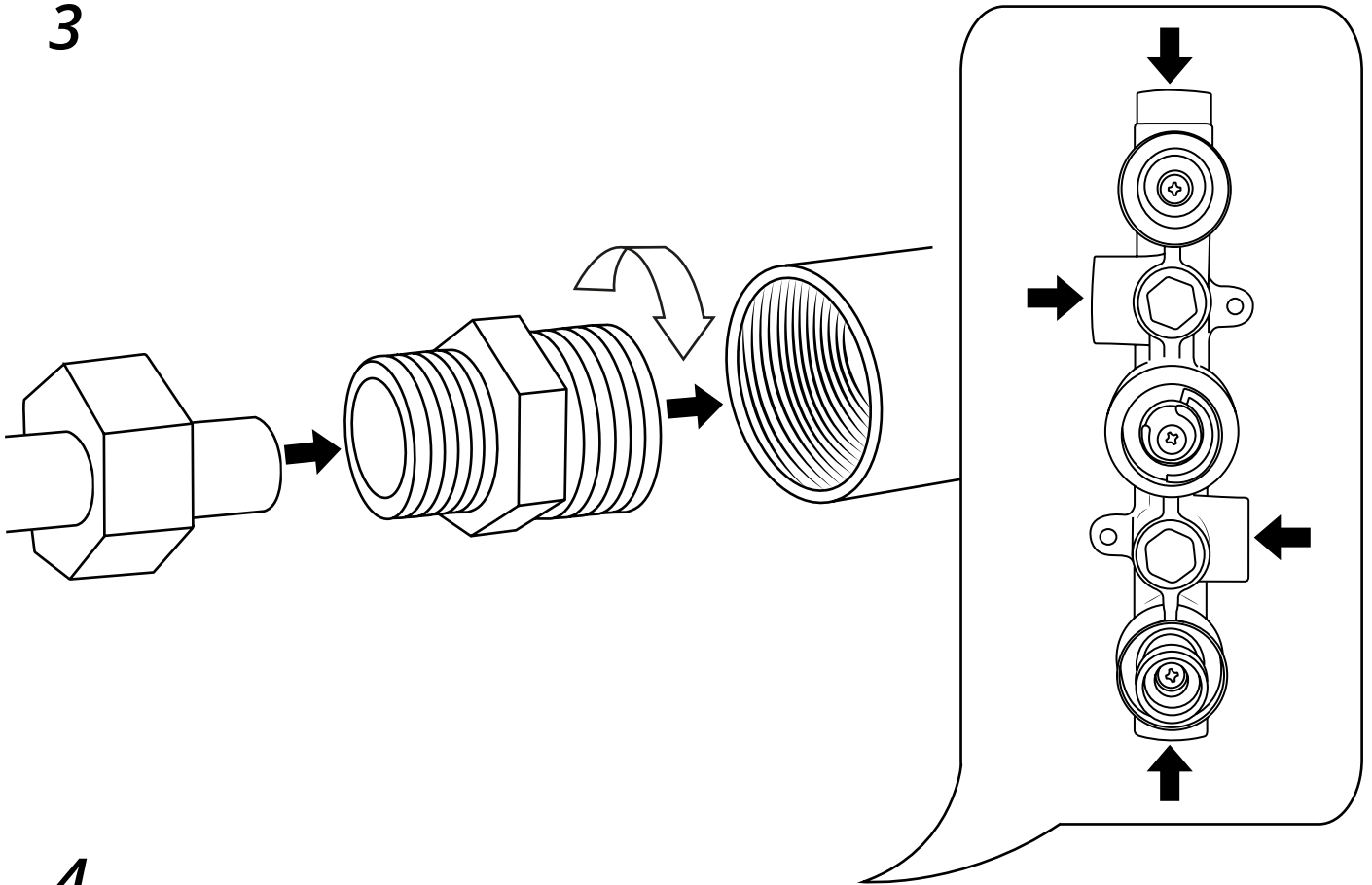
1



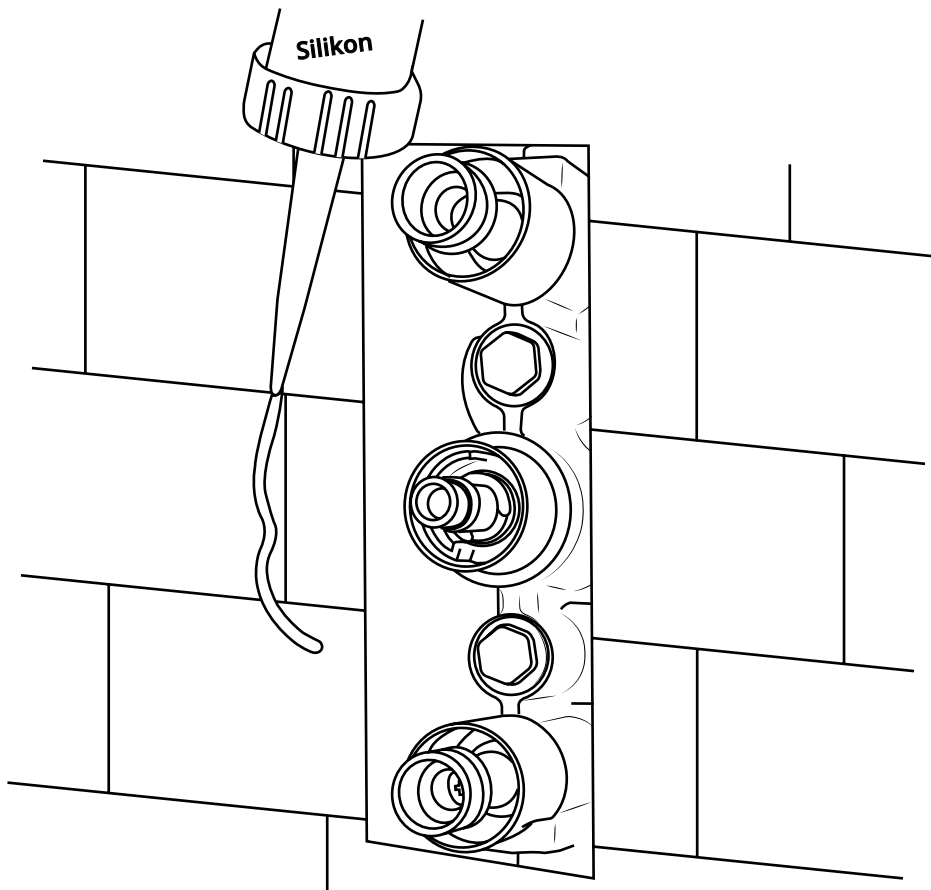
2



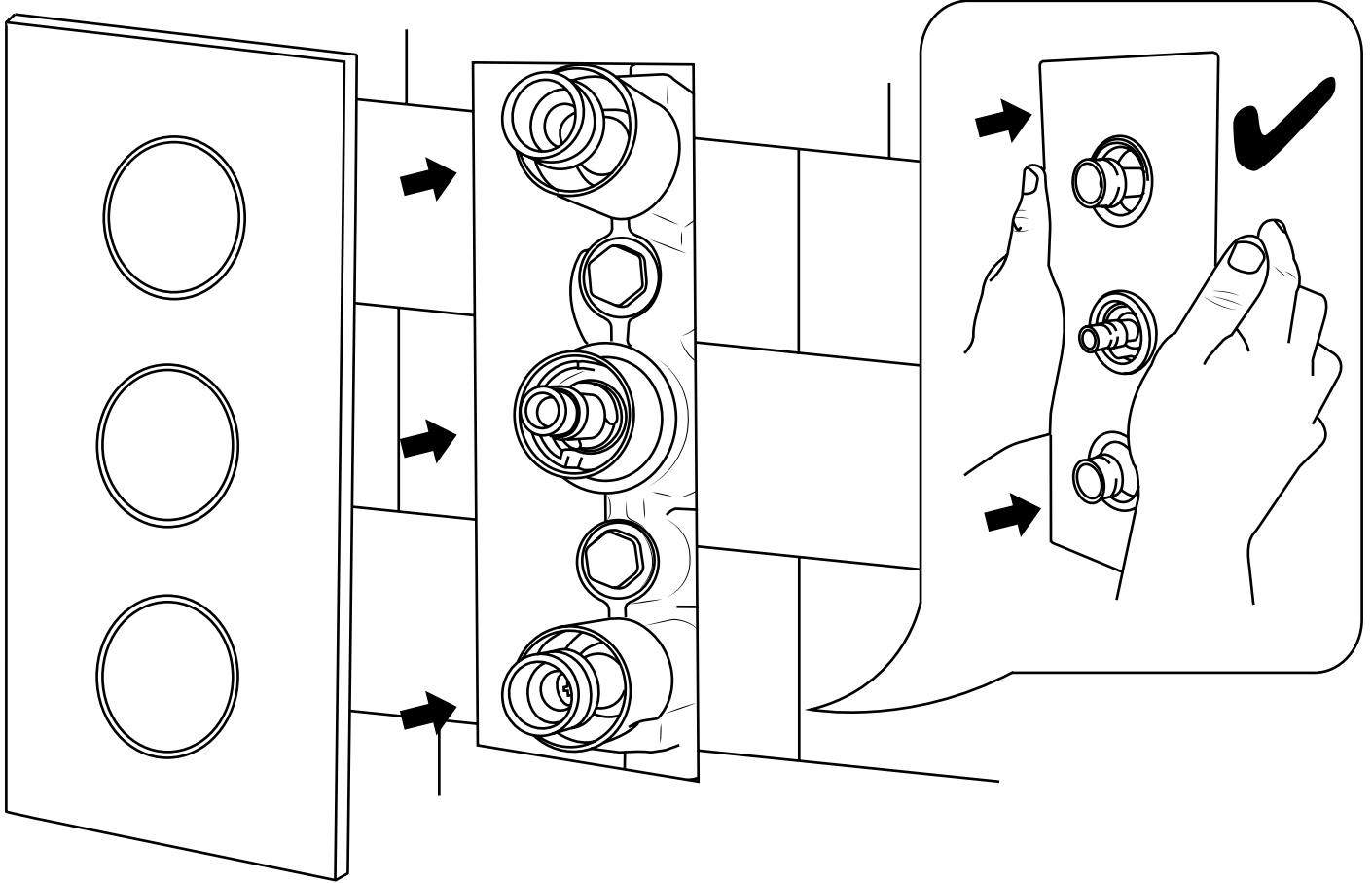
3



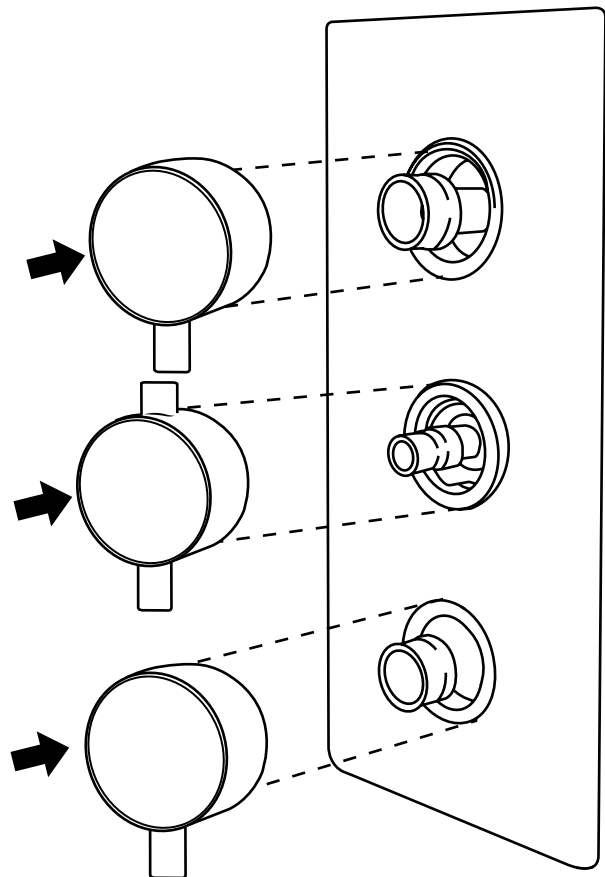
4



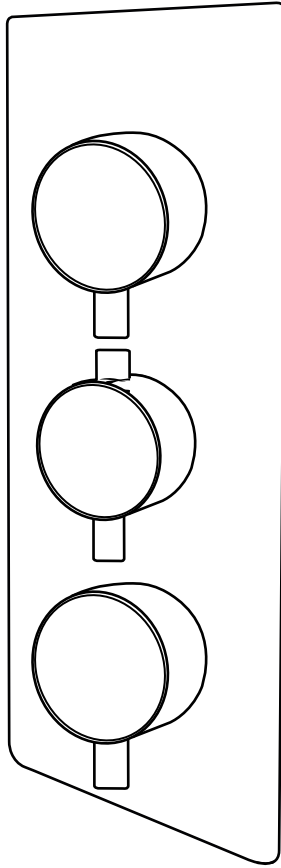
5



6



7



## Installationsbeispiel

