

Hudson Reed

Vertikal Heizkörper

Installationsanleitung

Inhalt

Sicherheit und allgemeine Informationen **Seite - 2**

Installation **Seite - 2**

Produkt information **Seite - 3**

Passend zu **Seite - 4**

Gewährleistung **Seite - 6**

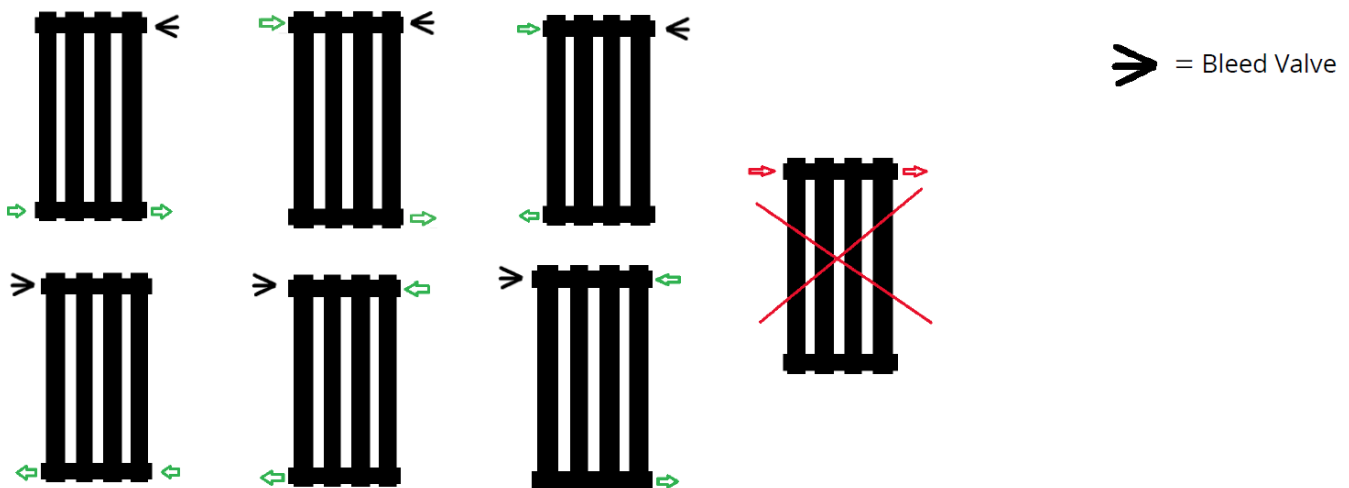
Produkt Information

- *Dieses Produkt kann höchstens bei PN 1 MPa (10 g / cm², 10 Bar) verwendet werden. Es sollte nur mit Wasser und einer Temperatur unter 100 ° C (212 ° F) gefüllt werden. Die Installationsanforderungen finden Sie in der Tabelle unten.*
- *Wenn die Temperatur 48 ° C (oder 120 ° F) übersteigt, zeigen Sie bitte ein Warnschild in der Nähe des Produkts an, um Verbrennungen zu vermeiden.*
- *Dieses Produkt ist nur für den Einsatz an indirekten oder geschlossenen Zentralheizungssystemen einschließlich Kombikesseln geeignet.*

Um Ihren Heizkörper so lange wie möglich zu nutzen, ist es notwendig, das Heizungssystem erstmal mit einem Zentralheizungsreiniger zu spülen. Somit entfernen Sie die Verschlammung in der Heizung. Danach müssen Sie Ihr System mit einem Zentralheizung-Inhibitor schützen. Mit diesen zwei einfachen Schritten wird die Leistung und Lebenszeit Ihres Heizungssystems erhöht. Werden diese Schritte ausgelassen, entsteht das Risiko von Nadellöchern und die Garantie erlischt.

Ventil Installation Beratung:

Bitte stellen Sie sicher, dass Ihre Heizkörperventile gemäß den folgenden Diagrammen montiert sind. Stellen Sie sicher, dass sich immer ein Entlüftungspunkt an der Oberseite des Geräts befindet.



➤ = Entlüftungsventil

Sicherheit und allgemeine Informationen

Bitte sorgfältig durchlesen...

- ✓ Dieses Produkt ist nur für den Gebrauch mit indirekter oder abgedichteter Zentralheizung (inclusive Kombi-Boiler) geeignet
- ✗ Werfen Sie die Verpackung nicht weg, bis Sie sicher sind, dass Sie alle benötigten Teile erhalten haben.
- ✓ Der Heizkörper muss von einem qualifizierten Heizungsmonteur oder einer anderen qualifizierten Person installiert werden.
- ✓ Zu Ihrer eigenen Sicherheit empfehlen wir Ihnen, Sicherheitsschuhe und Handschuhe zu tragen.
- ✓ Bitte prüfen Sie die Oberfläche auf Schäden, bevor Sie den Heizkörper installieren.
- ✓ Die beigefügten Befestigungselemente sind nur für Vollziegelwände geeignet. Sollten Sie eine andere Wandart haben, stellen Sie bitte sicher, dass die Befestigungen das Produkt sicher an der Wand halten. Ggf. Besorgen Sie sich geeignete Befestigungselemente selbst.

Installation

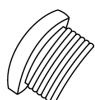
Der Heizkörper wird mit x4 Befestigungswinkeln geliefert. Sie sind speziell als zwei große für die Oberseite der Einheit und zwei kleine auf der Unterseite, wie unten zu sehen.



1x Bleed Valve

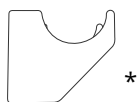


1x Blanking Plug



2x Rote oder Blaue Plastikkappen

(Diese Kappen muessen vor der Installation entfernt werden).



2x Obere Halterung



2x Untere Halterung



8x Dübel



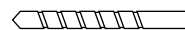
8x Plastic bracket covers



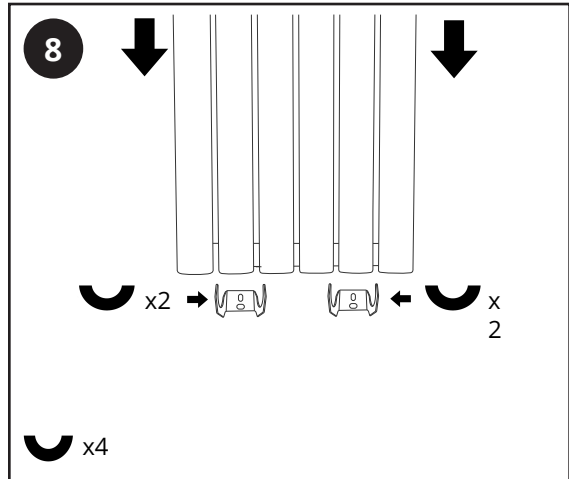
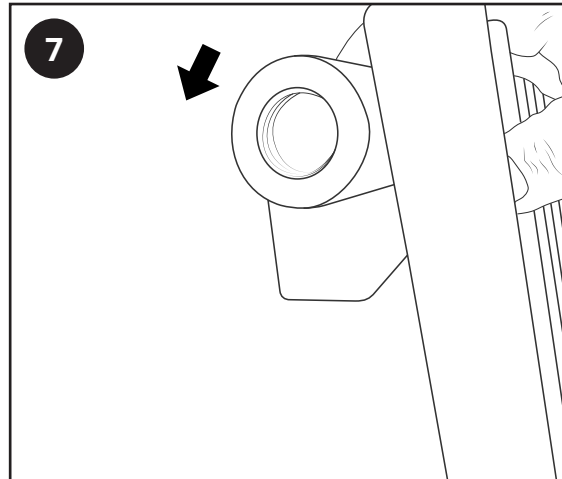
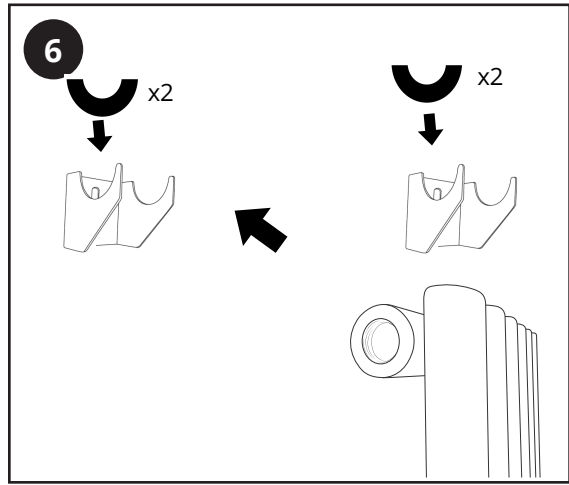
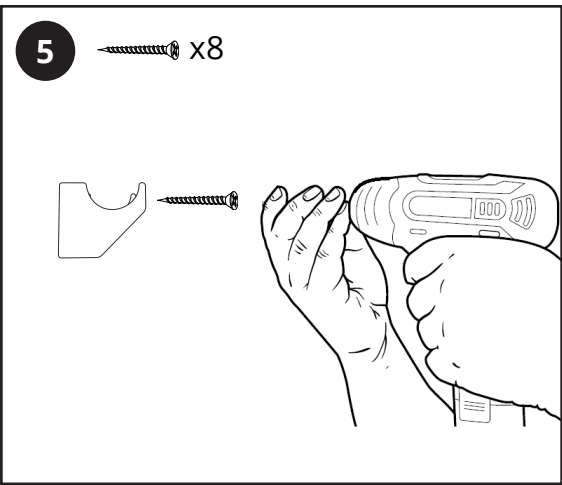
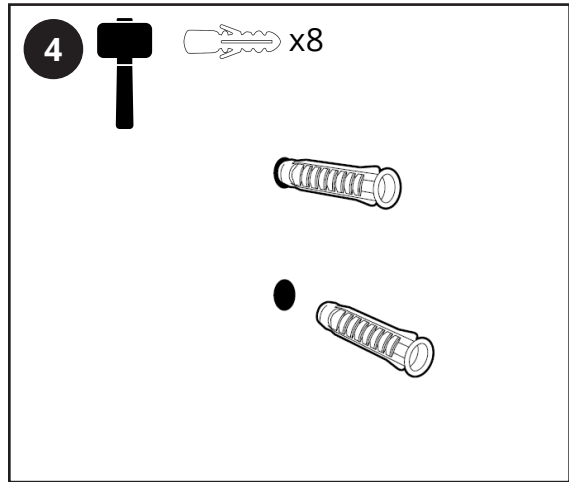
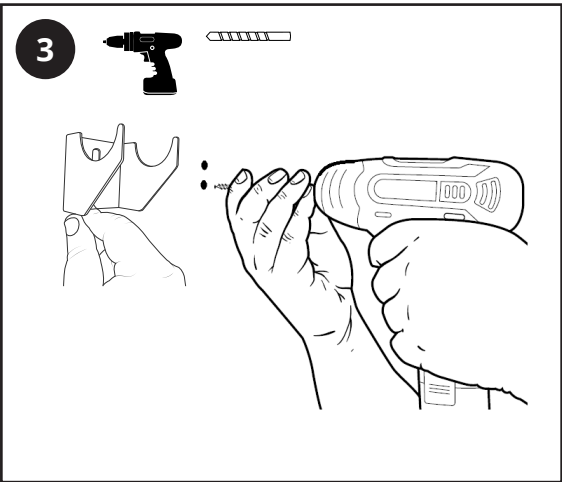
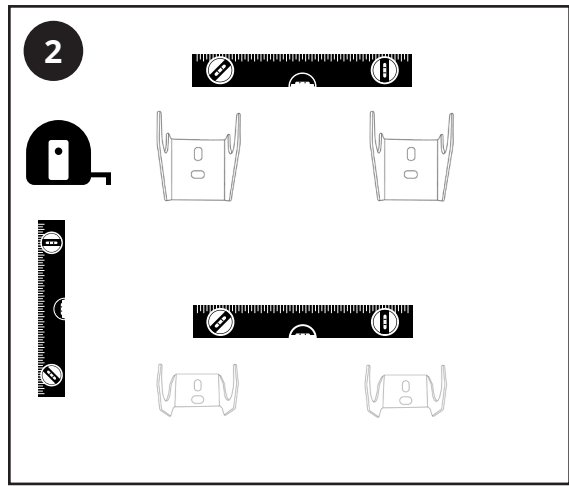
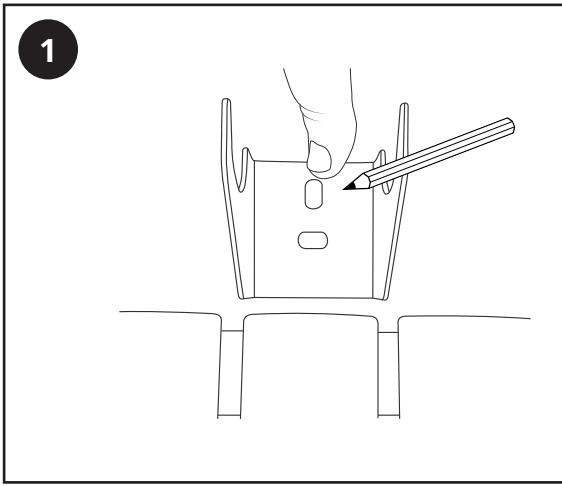
8x Lange Schrauben

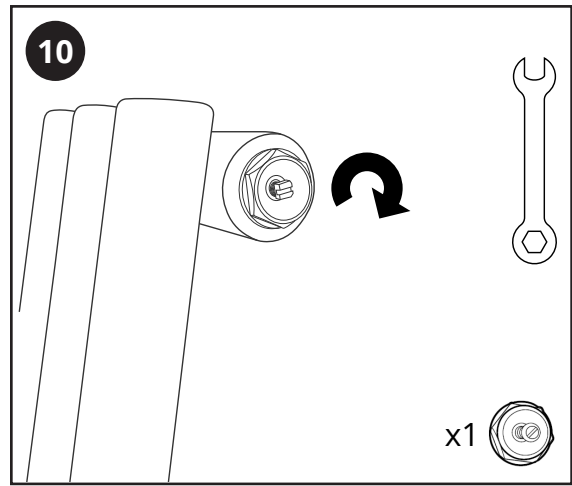
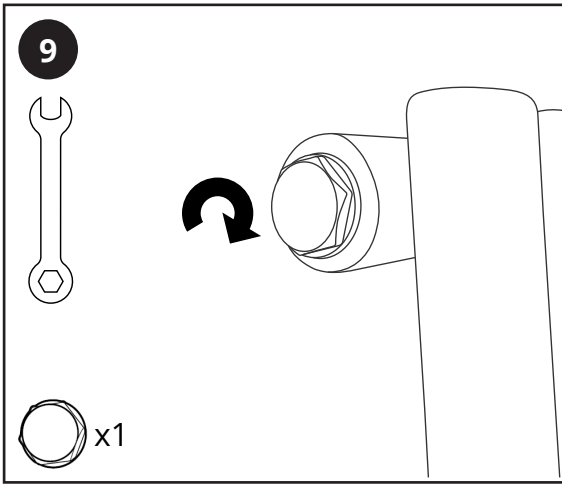
**Die Halterungen können je nach Produkt variieren.*

Für die Installation benötigte Werkzeuge:



10mm





Wartung

Benutzen Sie für die Säuberung ein trockenes, weiches Tuch. Für hartnäckige Stellen benutzen Sie bitte mildes Seifenwasser und wischen danach mit einem weichen Tuch darüber. Verwenden Sie KEINE scheuernden oder ätzenden Reinigungsmittel. Sollten Sie sich nicht sicher sein, möchten wir Sie bitten und zunächst zu kontaktieren.

Gewährleistung

- Um die spezifische Garantie für Ihr Produkt zu finden, besuchen Sie bitte die Website.
- Die Gewährleistung beginnt am Kaufdatum.
- Die Gewährleistung deckt lediglich Herstellerfehler ab, Sie greift nicht bei Problemen die aus unartgerechter Installation hervorgehen.
- Die Gewährleistung beinhaltet nicht die Arbeitskosten für die Installation.

Verwertung und Entsorgung

Bitte verwerten/entsorgen Sie dieses Produkt in Übereinstimmung mit Ihren lokalen Recycling Bestimmungen.

Bitte kontaktieren Sie uns bei fragen

HUDSON REED

Unit 1&2

Burnley

United kingdom

BB11 5UB

TEL:

(FR) 0044 1282 471591 (DE) 0044 1282 477975

(ES) 0044 1282 477974 (IT) 0044 1282 477973

(NL) 0044 1282 471396 (FR/CA) 00441282 477980 (CA/

USA) 0044 1282 477980

