

# Hudson Reed

## Radiatore Orizzontale

### Guida Per L'Installazione

#### **Contenuti**

Sicurezza & Informazioni Generali **Pagina - 2**

Installazione **Pagina - 2**

Informazioni Sul Prodotto **Pagina - 3**

Montatura **Pagina - 4**

Informazioni Sulla Garanzia **Pagina - 6**

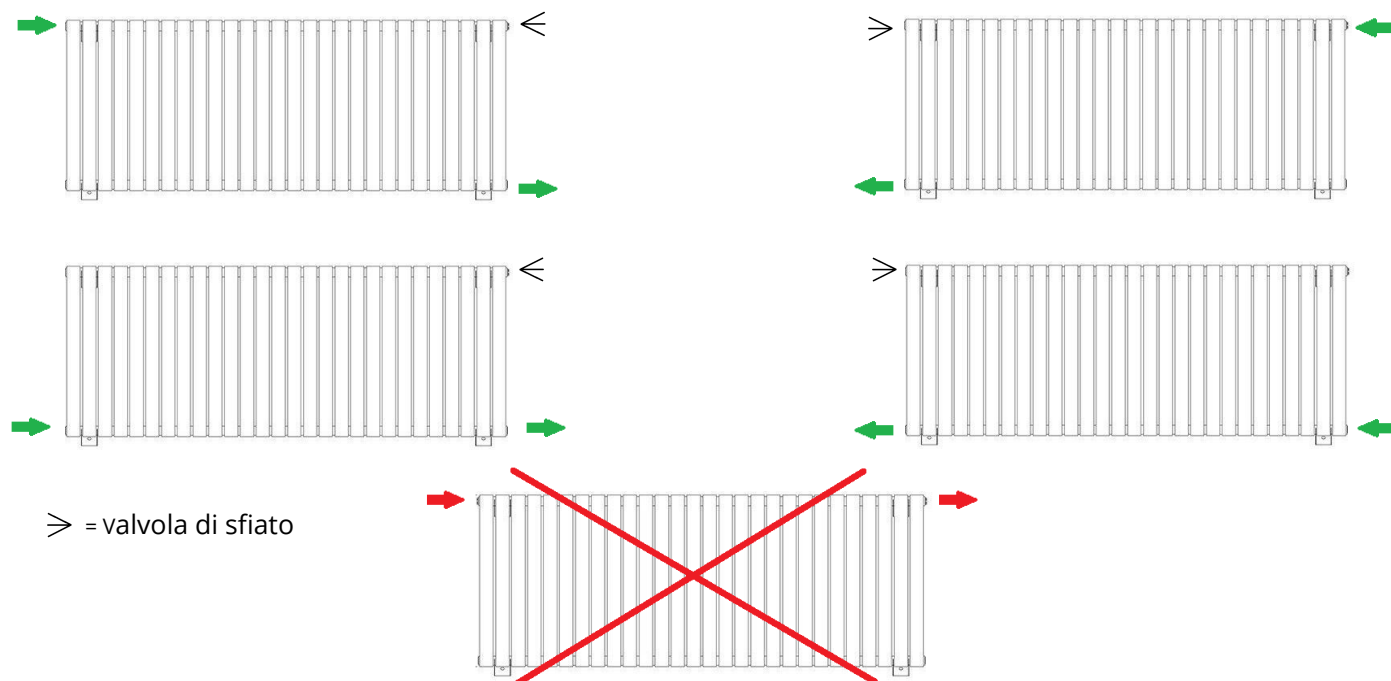
# Informazioni Sul Prodotto

- Questo prodotto può essere utilizzato solo a PN <1 MPa (10g/cm<sup>2</sup>, 10 Bar). Può essere riempito solo con acqua ad una temperatura inferiore ai 100°C (212°F). Si prega di vedere la tabella in basso per i requisiti di installazione.
- Se la temperatura supera i 48 °C, si prega di mostrare nelle vicinanze del prodotto un segno di avvertenza per evitare ustioni e scottature.

Per assicurare la durevolezza del radiatore, è essenziale sciacquare il sistema di riscaldamento centralizzato con un detergente apposito, in modo da tenere pulito il sistema ed eliminare qualsiasi residuo di sporcizia. In seguito alla pulizia è necessario proteggere il sistema con un inibitore/liquido protettivo. Questi due semplici passi aumenteranno notevolmente l'efficienza e durata di vita dell'impianto di riscaldamento. In caso di mancato adempimento dei passi sopracitati, aumenta la possibilità di perdite ed invaliderà la garanzia del radiatore.

## Suggerimenti per l'installazione delle valvole:

Assicurare che le valvole siano installate come da schema sotto riportato, assicurando inoltre che la valvola di sfiato rimanga nella parte superiore del radiatore.



# Sicurezza & Informazioni Generali

## Si prega di leggere con attenzione...

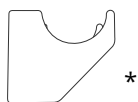
- ✓ Questo prodotto è esclusivamente idoneo per l'utilizzo con impianti di riscaldamento indiretti o sigillati, inc. caldaie combinate.
- ✗ Si prega di conservare l'imballaggio originale fino all'accertamento di aver localizzato tutti i contenuti e accessori del radiatore.
  
- ✓ Questo radiatore deve essere installato da un tecnico professionista o qualcuno competente nel settore.
- ✓ Prima di procedere con l'installazione del radiatore, si prega di ispezionare il prodotto per segni d'urto e/o danneggiamenti.
  
- ✓ Per la vostra protezione raccomandiamo di indossare guanti protettivi e scarpe antinfortunistiche.
- ✓ Le staffe di montaggio incluse nella confezione sono idonee per l'utilizzo esclusivamente su pareti solide di cemento. Qualora sia vostra intenzione installare questo prodotto su qualsiasi altra superficie, assicurare che le staffe di montaggio scelte possano sicuramente sopportare il peso del radiatore.

## Installazione

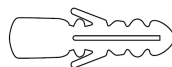
Il radiatore viene fornito con x4 staffe di montaggio. Sono specificamente disegnate come due grandi per la parte superiore dell'unità e due piccole per la parte inferiore, come mostrato di seguito.



1x Valvola di Sfiato



2x Staffe superiori



8x Tasselli



8x Kit Copritubo



1x Tappo



2x Staffe inferiori



8x Viti Lunghe

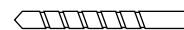


2x Tappi di Plastica rossi o blu

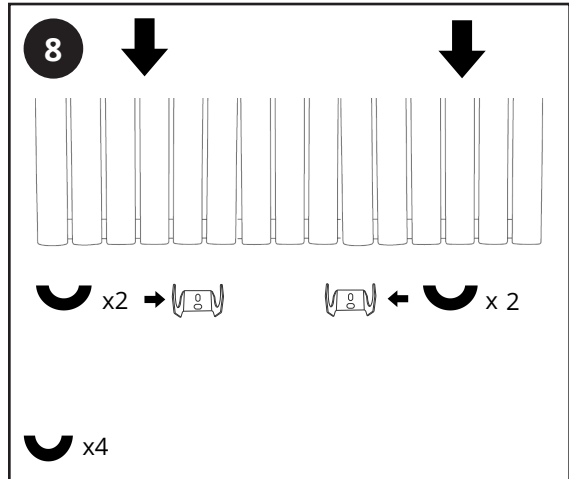
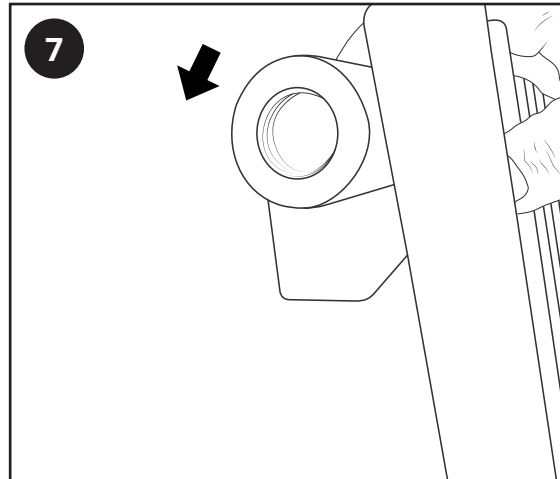
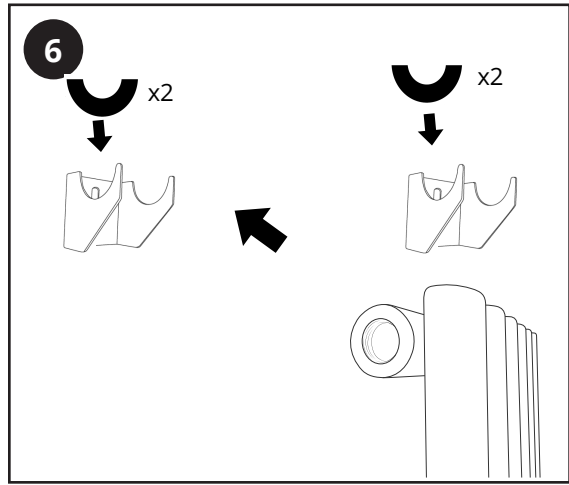
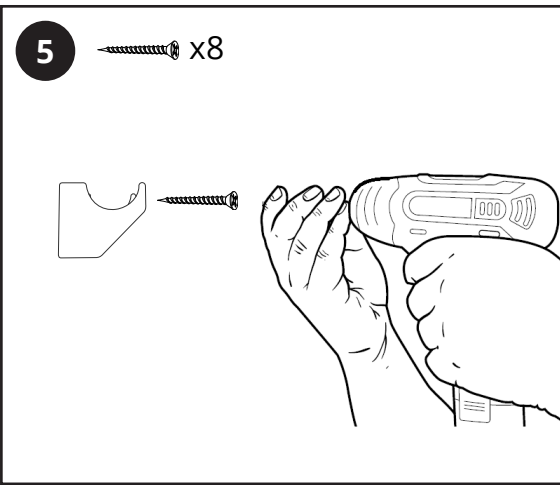
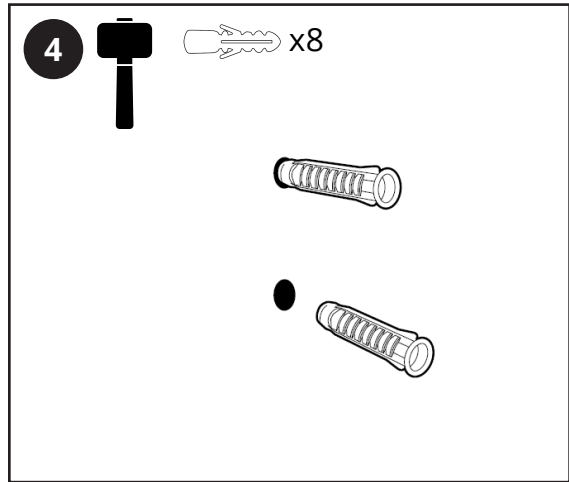
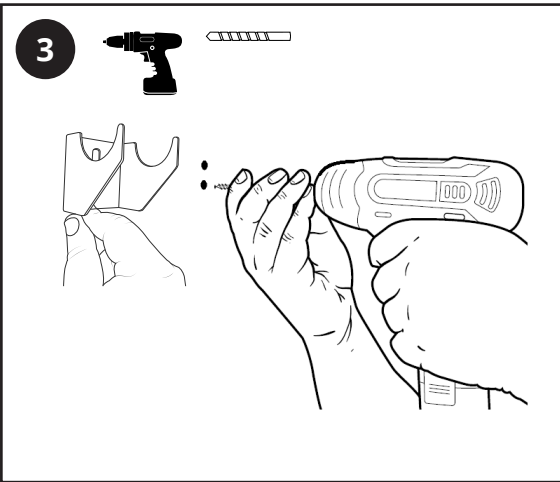
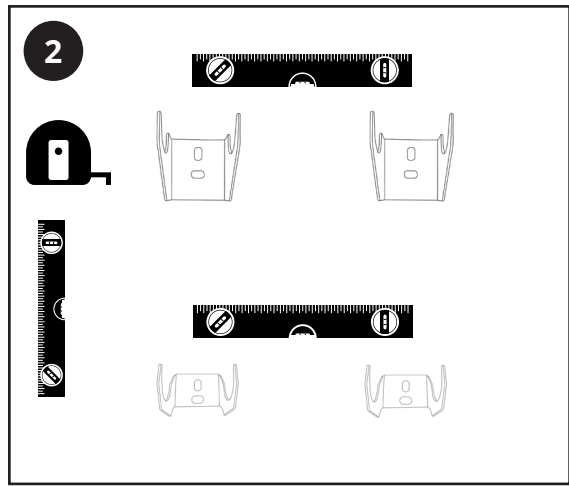
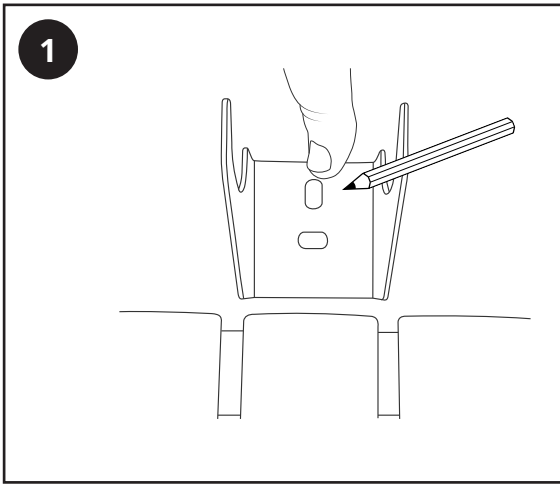
*(Questi devono essere rimossi prima dell'installazione).*

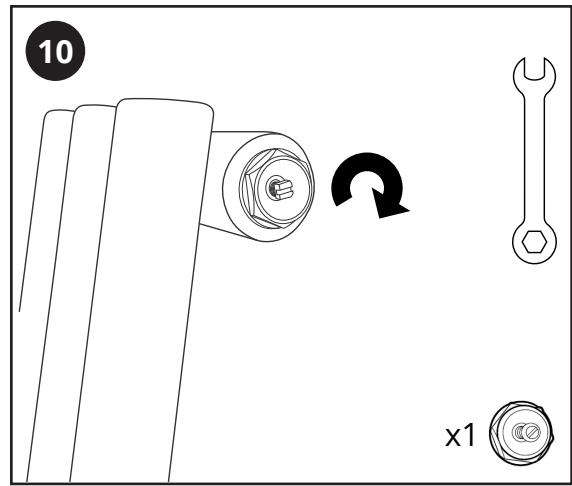
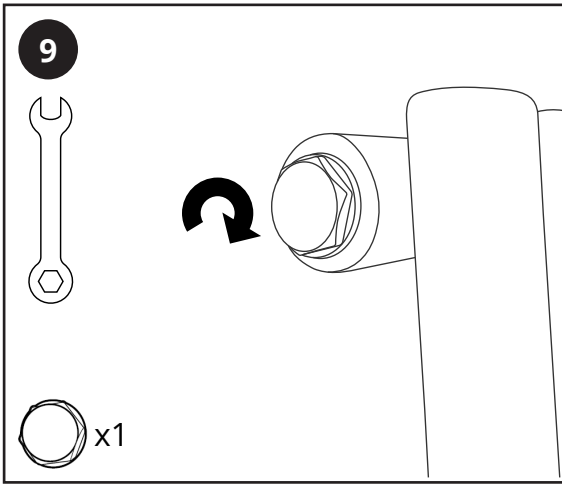
*\*Le staffe possono variare a seconda del prodotto.*

## Strumenti Necessari Per L'Installazione



10mm





# Dopo Cura

---

Pulire qualsiasi segno lasciato con un panno morbido e asciutto; per macchie più ostinate, si prega di pulire con un detergente delicato e lucidarlo con un panno. NON utilizzare prodotti abrasivi o acidi. Qualora ci siano dubbi, vi preghiamo di contattarci.

# Informazioni Sulla Garanzia

---

- Per trovare la garanzia specifica per il vostro prodotto, vi preghiamo di riferirvi al sito web.
- La validità della garanzia parte dalla data di acquisto.
- La nostra garanzia copre problemi relativi ai difetti di fabbrica. Non copre, invece, danni dovuti ad una errata installazione.
- Il costo di manodopera per l'installazione del prodotto non è coperto dalla garanzia.

# Riciclaggio & Smaltimento

---

Si prega di riciclare/smaltire il prodotto secondo le direttive/norme in conformità a quanto delineato e dichiarato dal vostro comune/regione.

Prodotto - Acciaio

Imballaggio - Cartone, Plastica e Acciaio.

# Contattaci

---

HUDSON REED

Unit 1&2

Burnley

United kingdom

BB11 5UB

TEL:

(FR) 0044 1282 471591 (DE) 0044 1282 477975

(ES) 0044 1282 477974 (IT) 0044 1282 477973

(NL) 0044 1282 471396 (FR/CA) 00441282 477980 (CA/

USA) 0044 1282 477980

