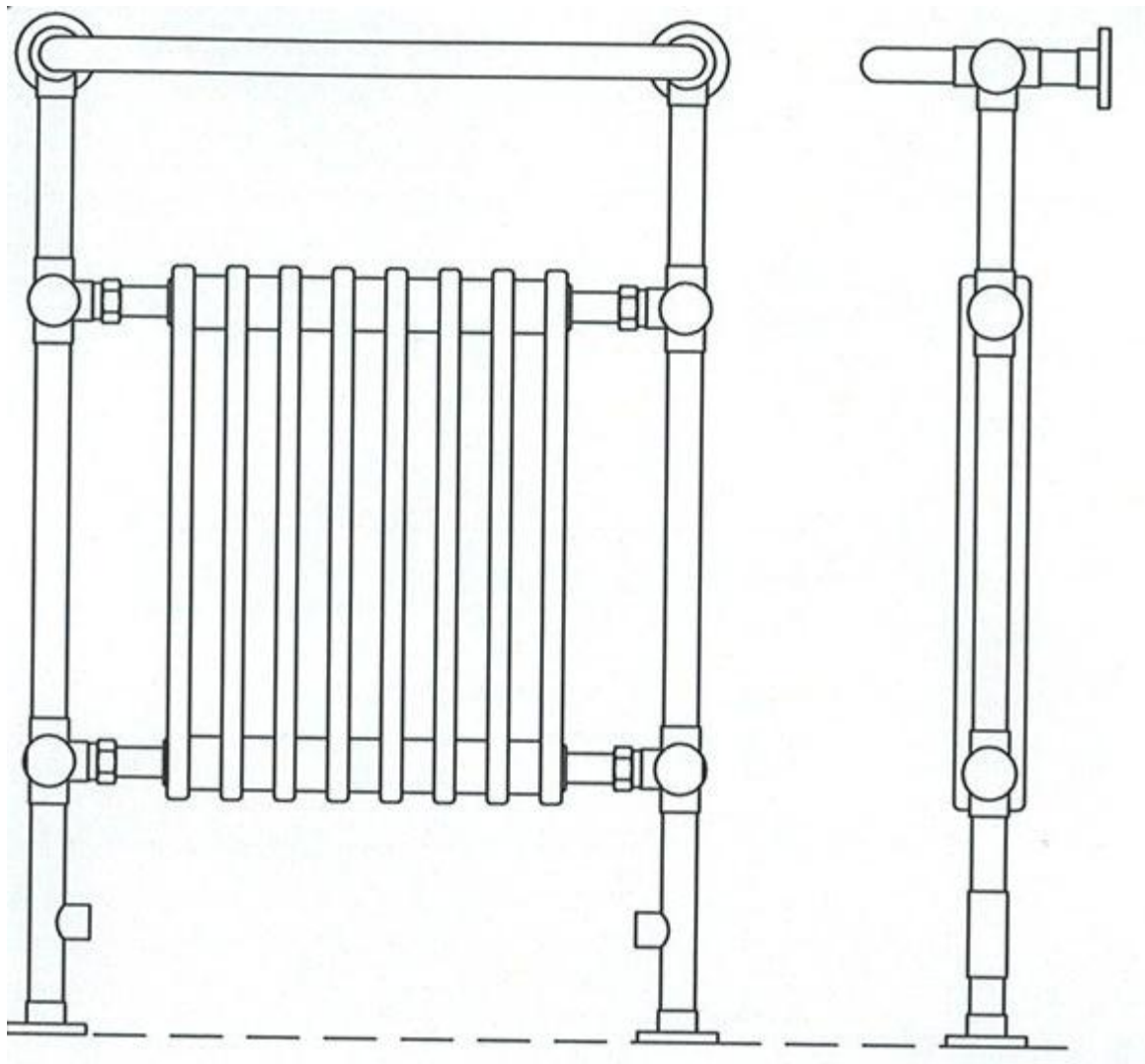


Guida Generale per l'Installazione dei Radiatori.

Il design e le dimensioni dei radiatori potrebbero variare da questo modello illustrato secondo il modello scelto.



Si prega di consultare un installatore idraulico qualificato in caso di qualsiasi problema o dubbio.

PREFAZIONE

Il modello scelto potrebbe variare dal modello illustrato. Per esempio, se ha scelto un modello diverso con saldatura per le staffe nel centro del pannello (se sceglie un modello da parete), o per montaggio sopra piano.

GARANZIA DEL PRODOTTO E MANUTENZIONE

Durante l'installazione, occorre fare particolare attenzione a non danneggiare il prodotto o la sua finitura. Per conservare l'aspetto originale, pulitelo regolarmente solo con un panno morbido, pulito e appena inumidito. Non si devono usare detergenti abrasivi che potrebbero deteriorare la superficie. I prodotti sono da noi garantiti dieci anni contro difetti di materiale e di esecuzione (ad eccezione dei componenti che richiedono manutenzione), purché siano stati installati, curati e utilizzati secondo le nostre istruzioni.

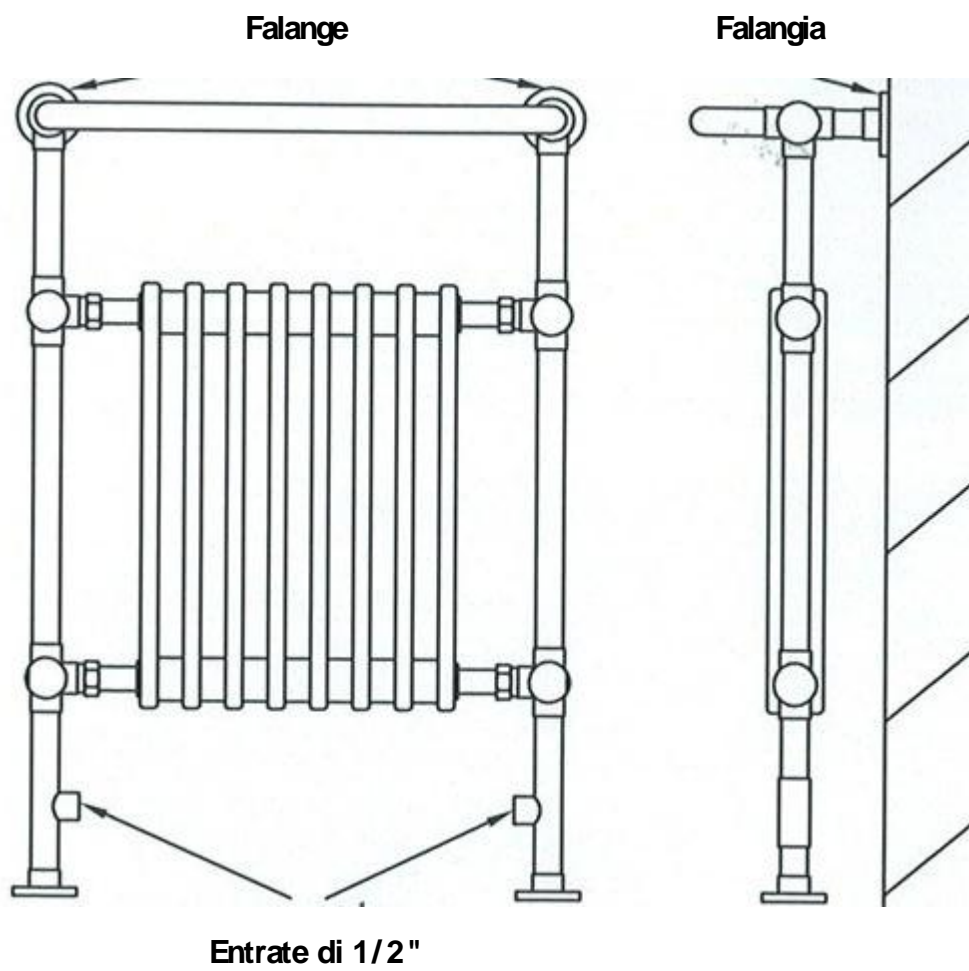
PROCEDURA D'INSTALLAZIONE (per modelli a pavimento)

1. Aprire la scatola e controllare che non ci siano segni di danneggiamenti visibili. Estrarre il radiatore e le staffe di fissaggio.
2. Fissare le flange (nella parte superiore del radiatore) e assicurarsi che siano ben fissati ai perni filettati, localizzati sulla parte inferiore della barra (se il modello viene fornito con flange esse saranno incluse nella confezione).
3. Posizionare il radiatore contro la parete (sulla posizione in cui si desidera installare il radiatore. Il radiatore deve essere installato su una parete e pavimento con superfici piane.
4. Marcare la posizione nella parete e pavimento dove desidera fare i fori per le viti e per consentire il collegamento del radiatore. Ogni flangia include tre perforazioni, o staffe di ancoraggio in ottone. (Alcuni modelli includono staffe di ancoraggio nelle flange)
5. Forare con un trapano ed i tasselli in plastica.
6. Inserire i tasselli al muro
7. Togliere le flange dal radiatore svitare il perno avvitato situato sotto la barra cromata (soltanto per modelli con flange estraibili).
8. Avvitare le flange sulla parete nella posizione corretta (alternativamente fissare i le i le staffe di supporto sulla parete o pavimento
9. Posizionare il radiatore sulle flange e fissare con viti avvitando i perni filettati (o posizionare sulla staffe di supporto
- 10 .Montare e avvitare il radiatore sul pavimento e (o avvitare le viti alle staffe di supporto).
- 11 Le valvole per radiatori Hudson Reed (non comprese) devono essere installati avvolgendo il nastro in PTFE (teflon) alle giunzioni filettate.
- 12 Assicurarsi che le entrate (ingresso) rivolte verso il pavimento.
- 13 I tubi d'ingresso devono essere collegati alle valvole tramite il pavimento.
- 14 Verificare che non ci sono perdite d'acqua

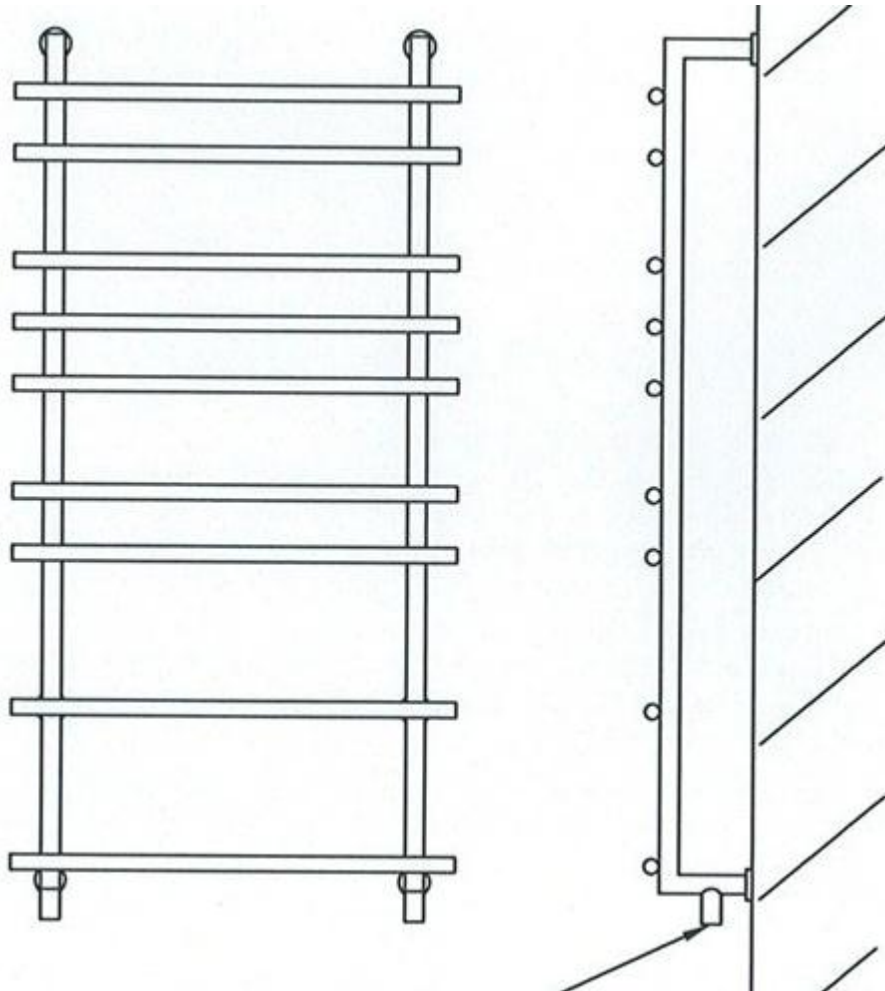
PROCEDURA D'INSTALLAZIONE (per modelli a parete)

1. Aprire la scatola e controllare che non ci siano segni di danneggiamenti visibili. Estrarre il radiatore e le staffe di fissaggio.
2. Fissare le falange (nella parte superiore del radiatore) e assicurarsi che siano ben fissati ai perni filettati, localizzati sulla parte inferiore della barra (se il modello viene fornito con falange esse saranno incluse nella confezione).
3. Posizionare il radiatore contro la parete (sulla posizione in cui si desidera installare il radiatore. Il radiatore deve essere installato su una parete e pavimento con superfici piane.
4. Marcare la posizione nella parete e pavimento dove desidera fare i fori per le viti e per consentire il collegamento del radiatore. Ogni flangia include tre perforazioni, o staffe di ancoraggio in ottone. (Alcuni modelli includono staffe di ancoraggio nelle falange).
5. Forare con un trapano ed i tasselli in plastica.
6. Marcare la posizione nella parete e pavimento dove desidera fare i fori per le viti e per consentire il collegamento del radiatore. Ogni flangia include tre perforazioni, o staffe di ancoraggio in ottone. (Alcuni modelli includono staffe di ancoraggio nelle falange)6. Inserire i tasselli al muro.
7. Le valvole per radiatori Hudson Reed (non comprese) devono essere installati avvolgendo il nastro in PTFE (teflon) alle giunzioni filettate.
8. I tubi d'ingresso devono essere collegati alle valvole tramite il pavimento, fissare le valvole e stringere i dadi (Il rame puntale assicurarsi che la scheda è completamente sigillato).
9. Verificare che non ci sono perdite d'acqua.

Modelli a pavimento



Modelli a parete



Entrata di 1/2 "

Si prega di consultare un installatore idraulico qualificato in caso di qualsiasi problema o dubbio.

La società si riserva il diritto di modificare e sviluppare prodotti senza preavviso.
Hudson Reed non si assume alcuna responsabilità in relazione ai cambiamenti nei vostri

prodotti o per le conseguenze se non preventivamente comunicato per iscritto dalla società.