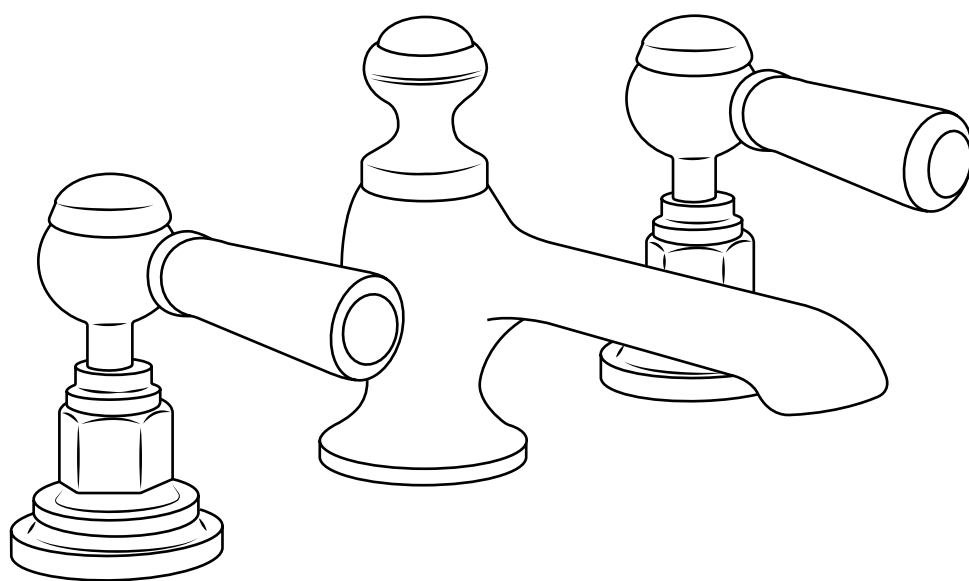


Hudson Reed

Mélangeur lavabo 3 trous

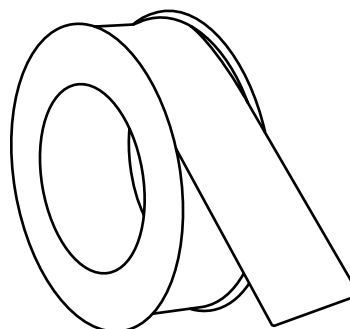
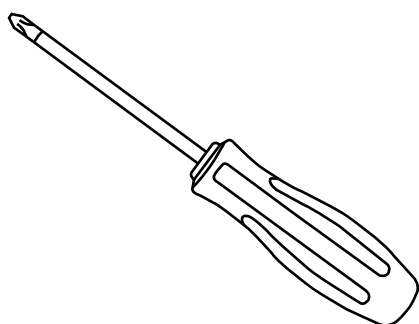
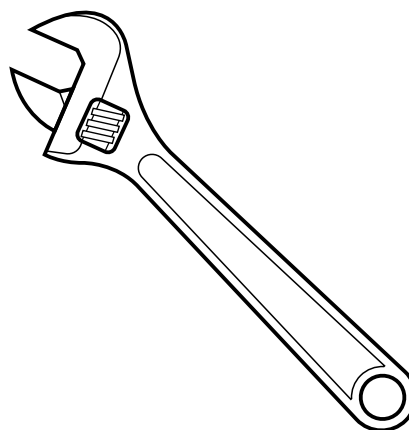
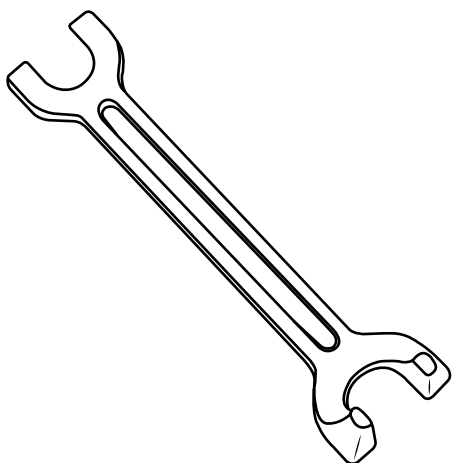


Guide d'installation

 Le style peut varier

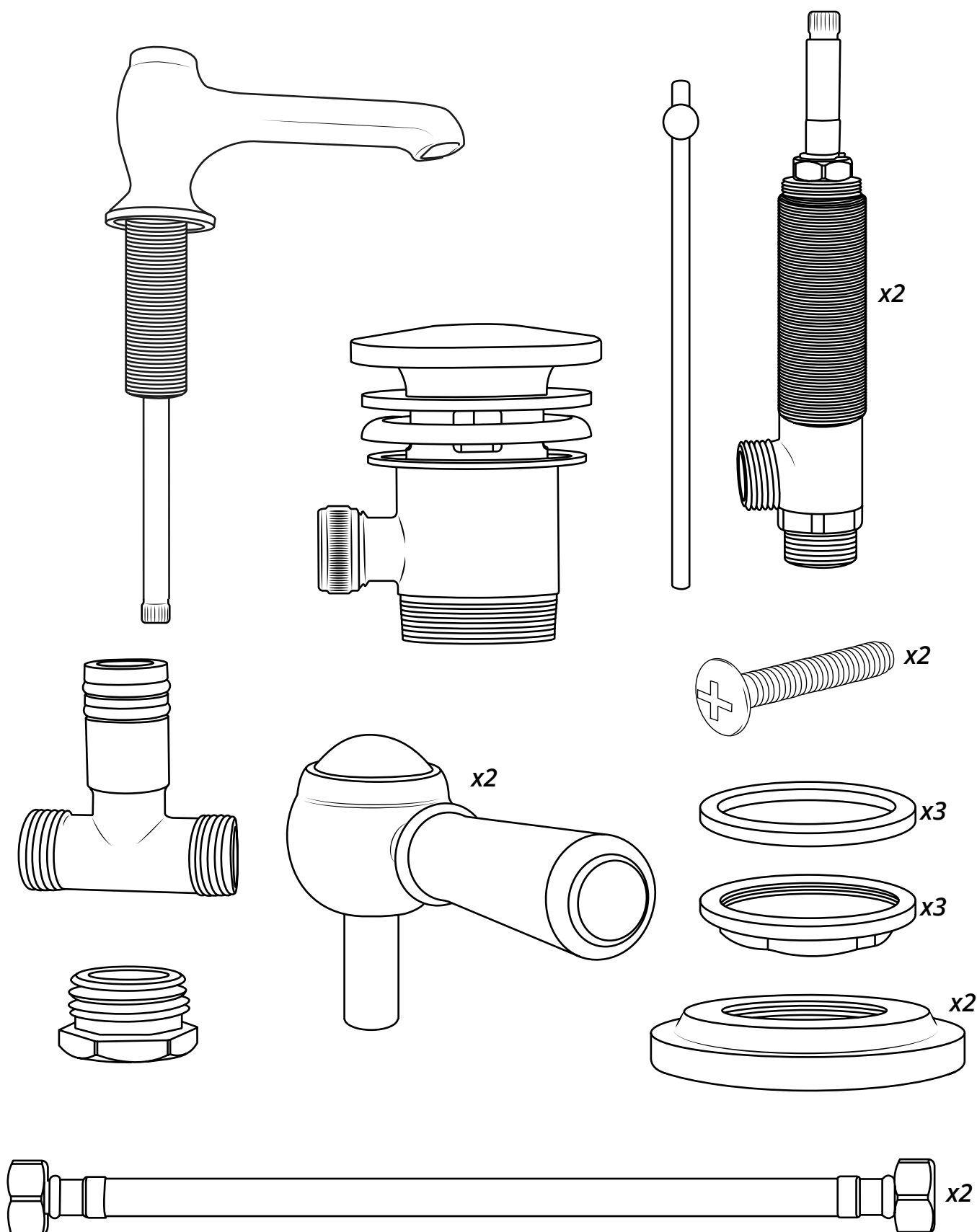
Installation

Outils nécessaires à l'installation

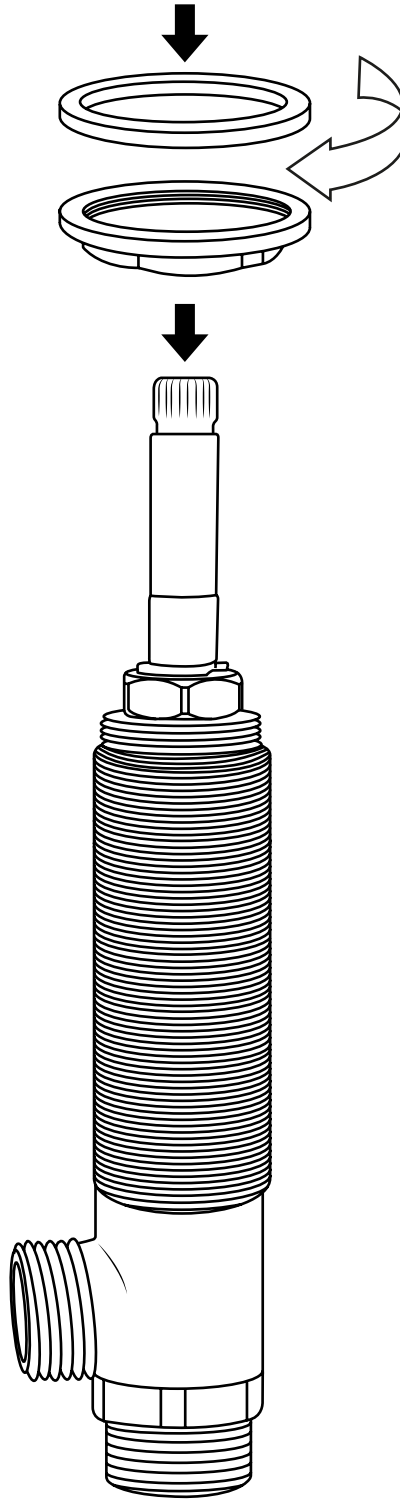


Installation

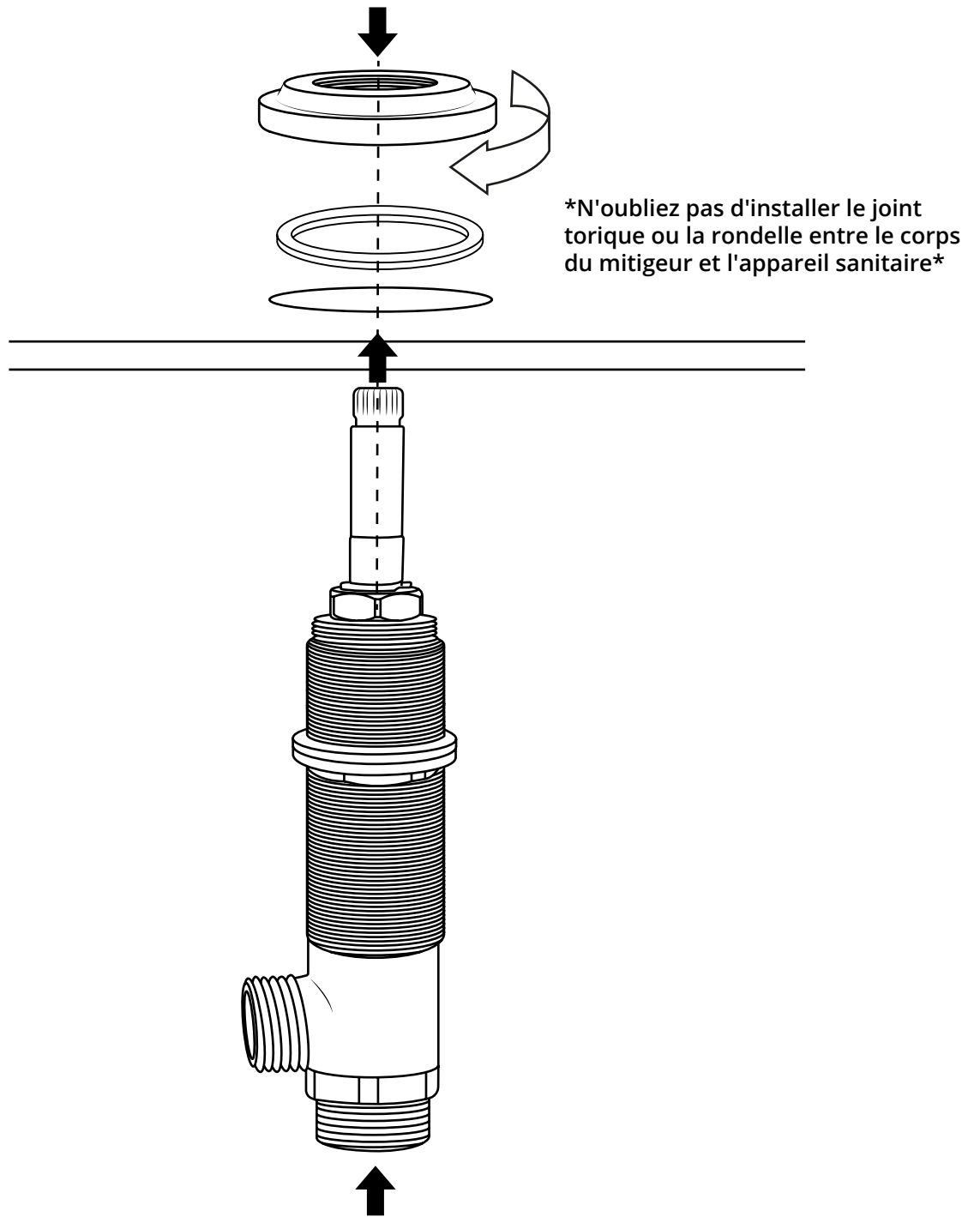
Pièces fournies:



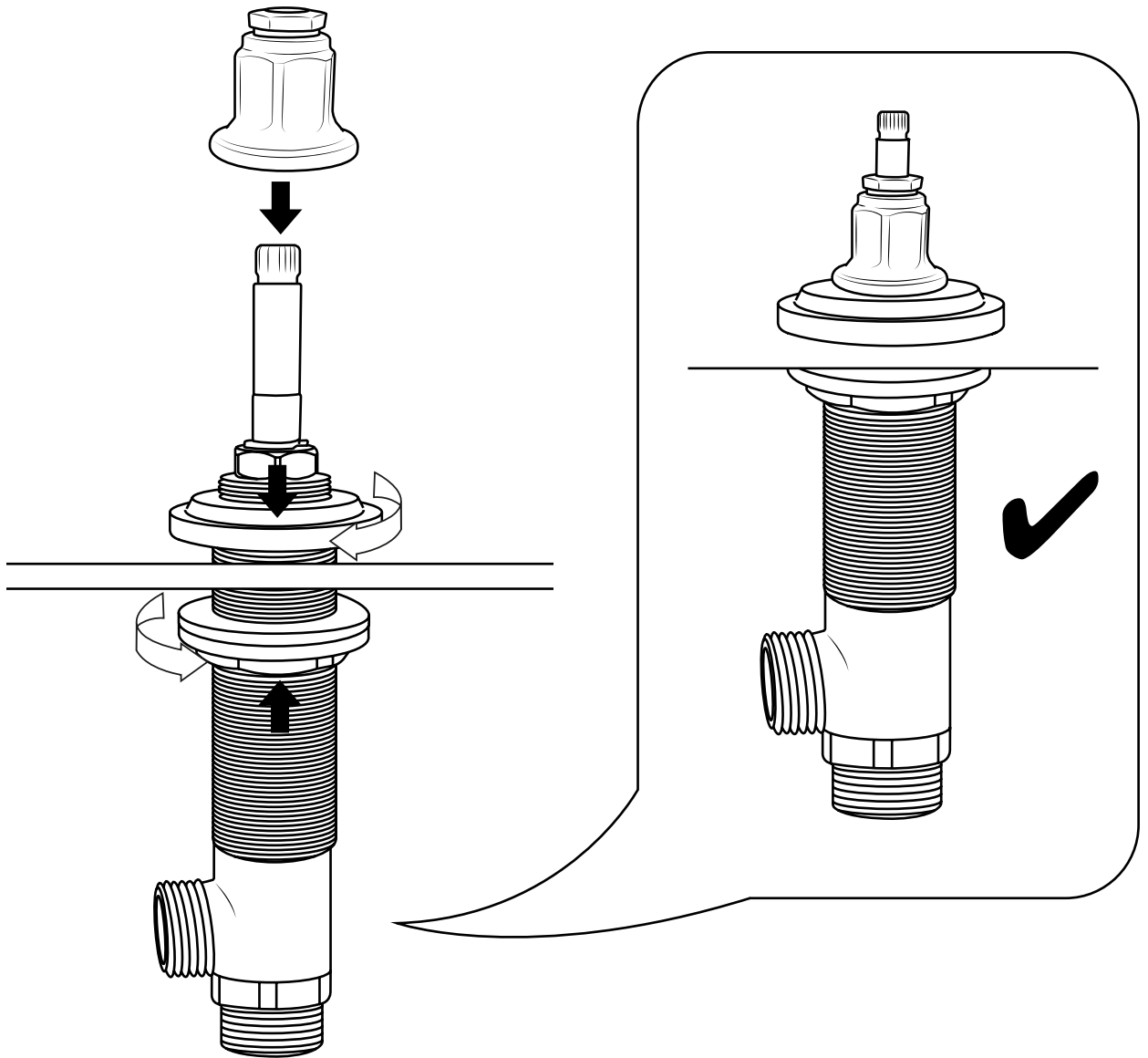
1



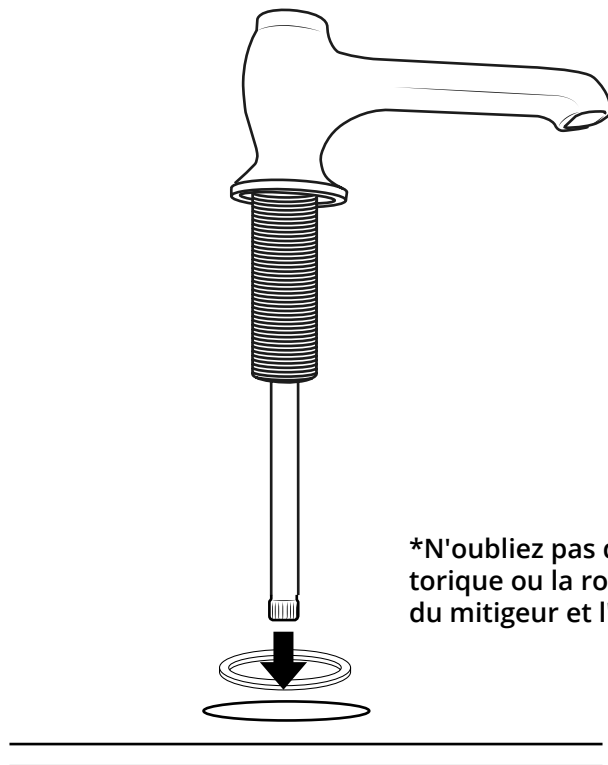
2



5

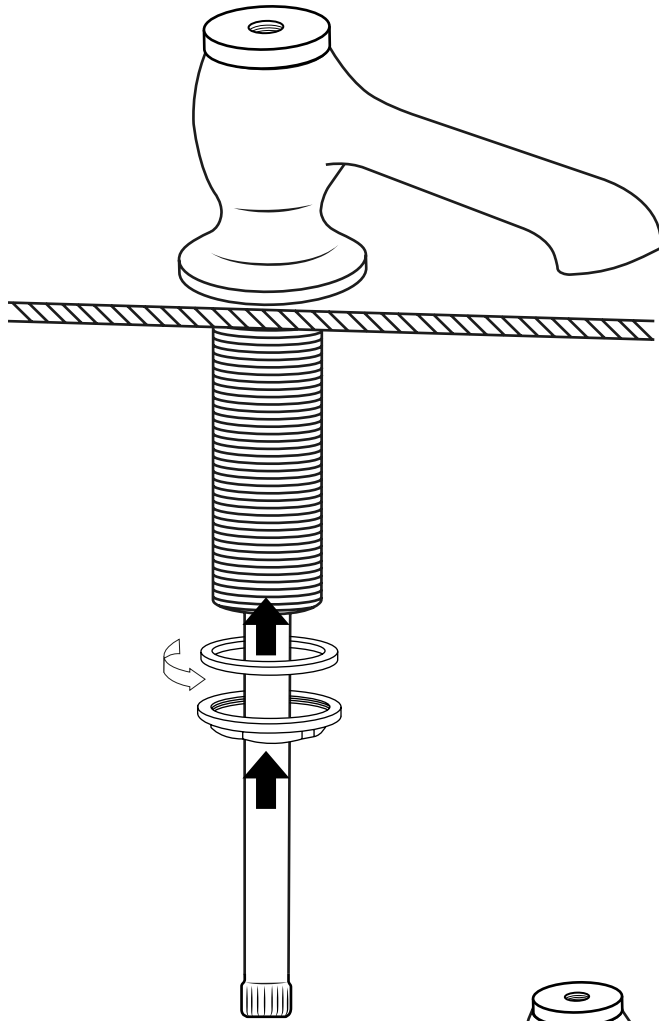


6

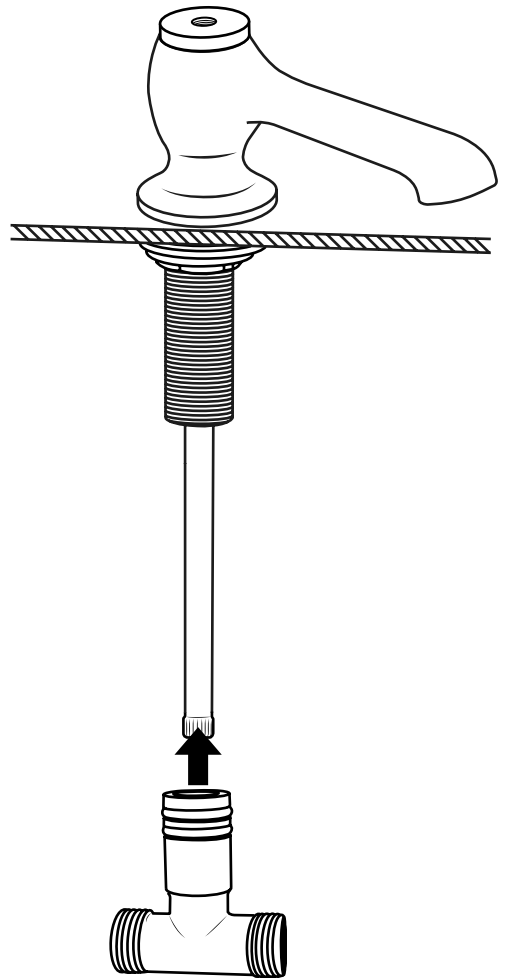
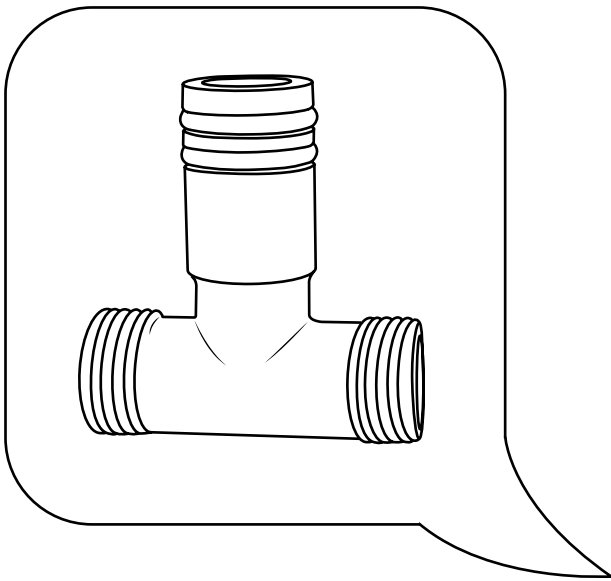


N'oubliez pas d'installer le joint torique ou la rondelle entre le corps du mitigeur et l'appareil sanitaire

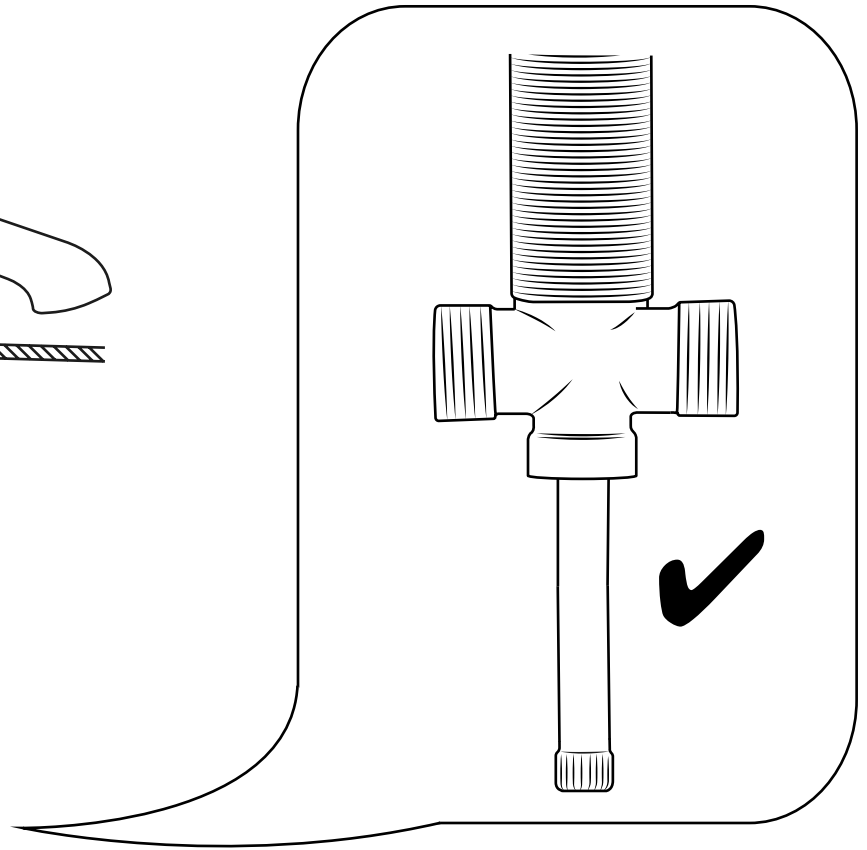
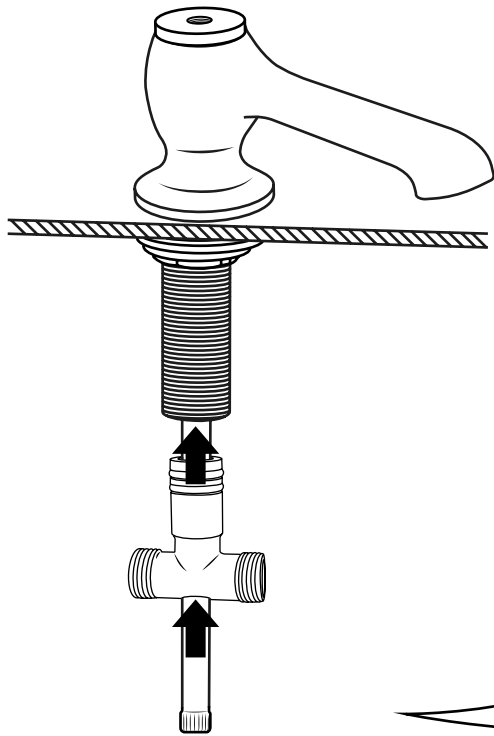
7



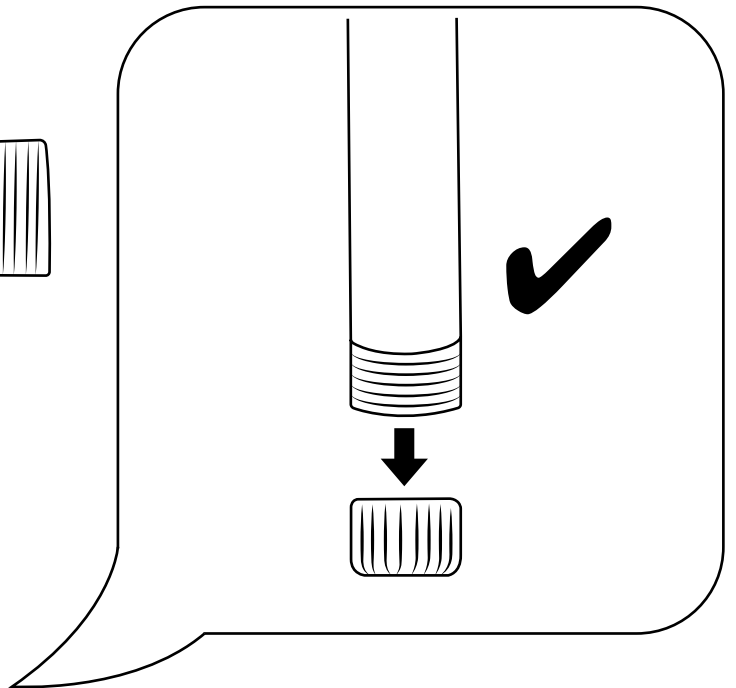
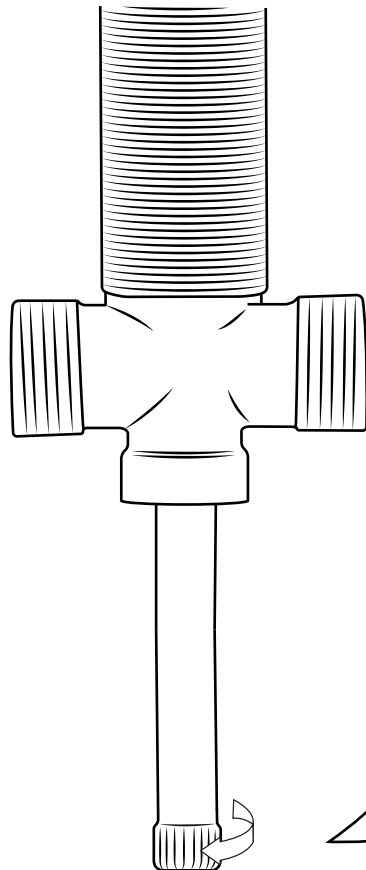
8



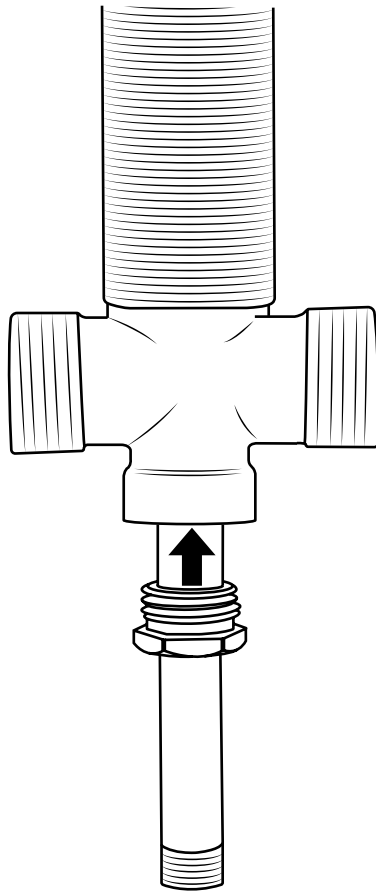
9



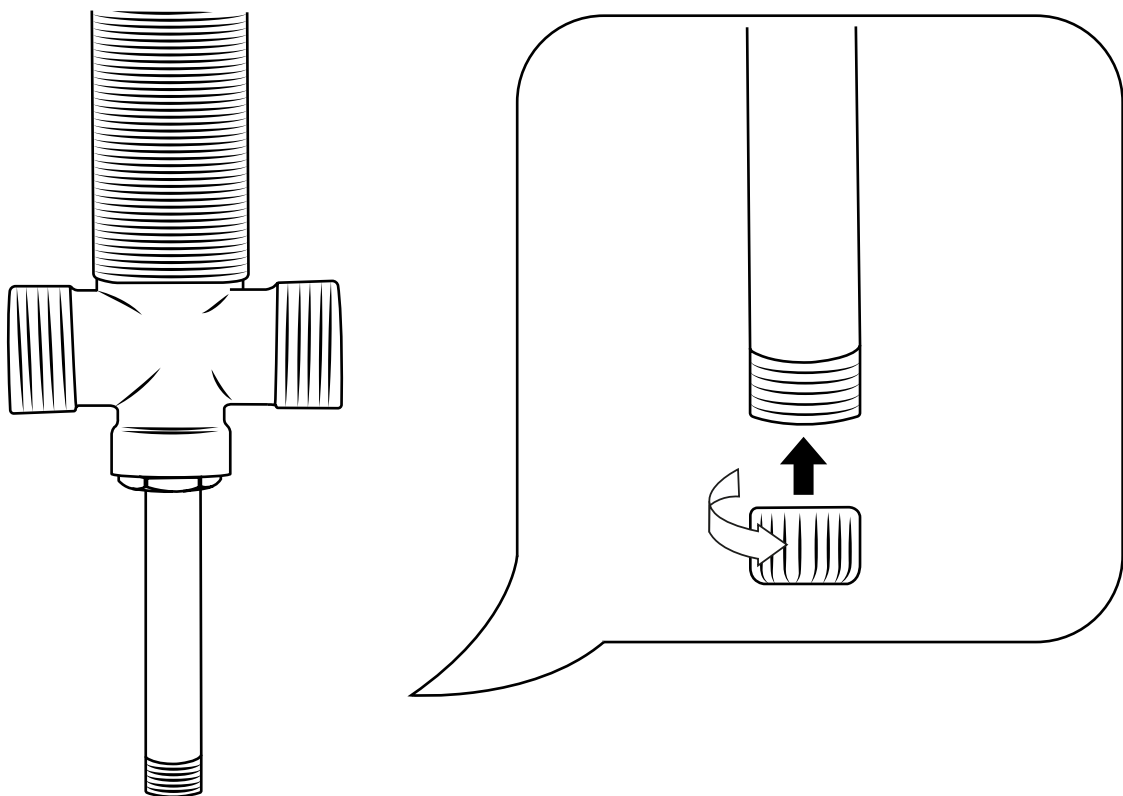
10



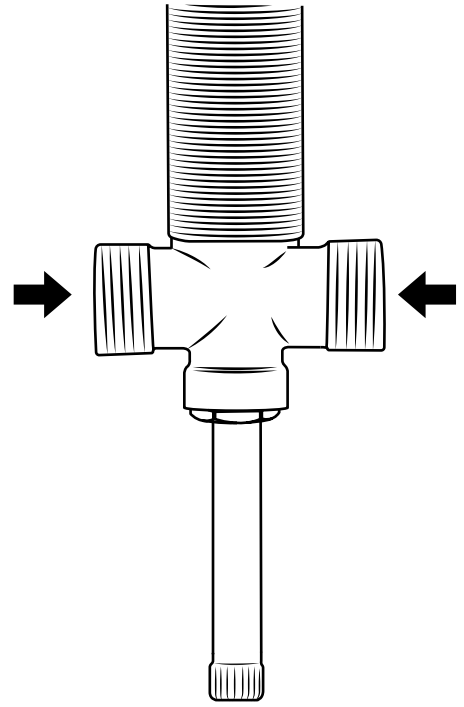
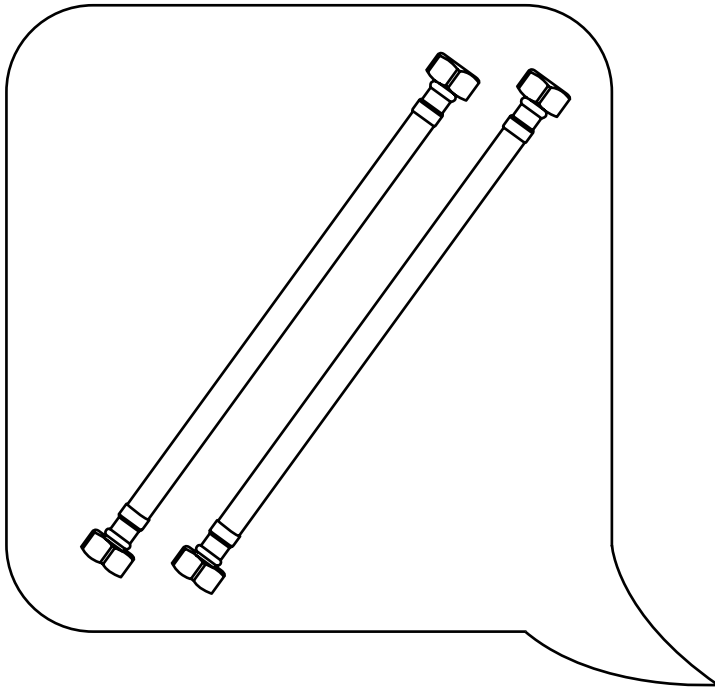
11



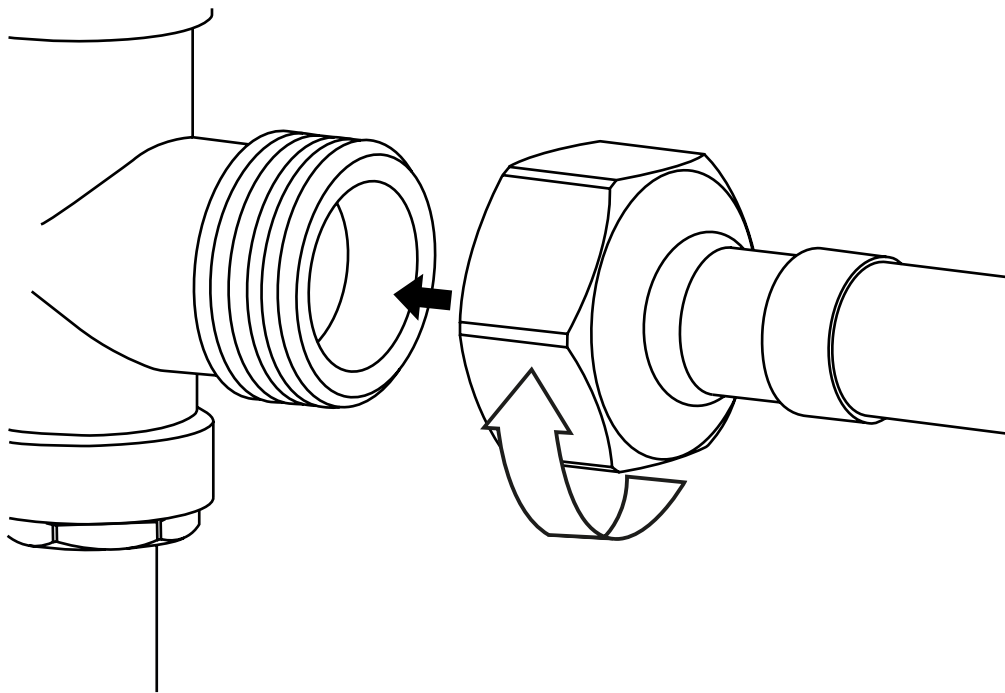
12



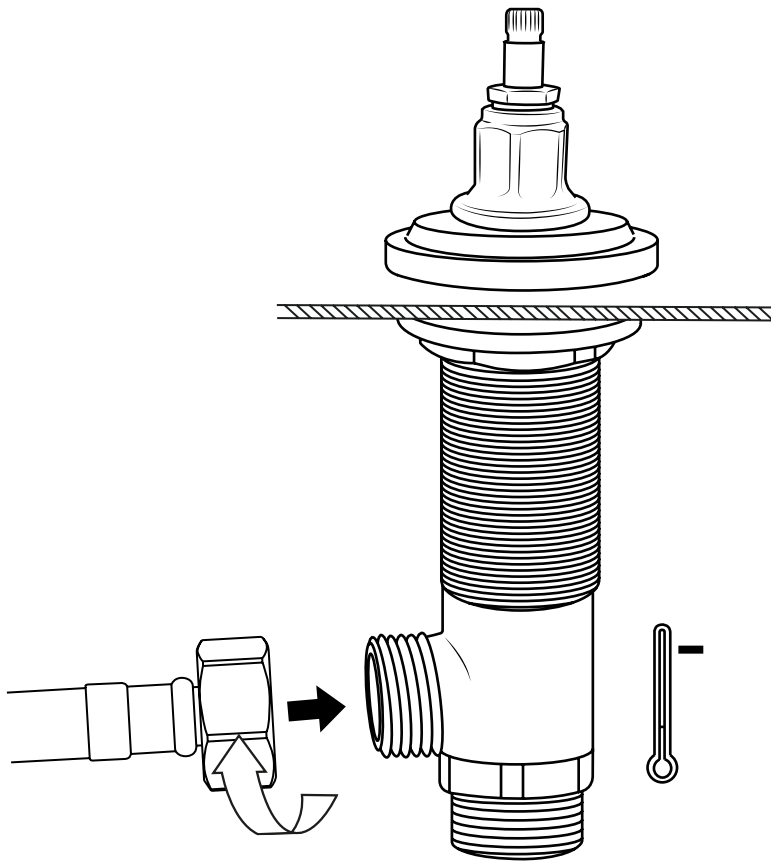
13



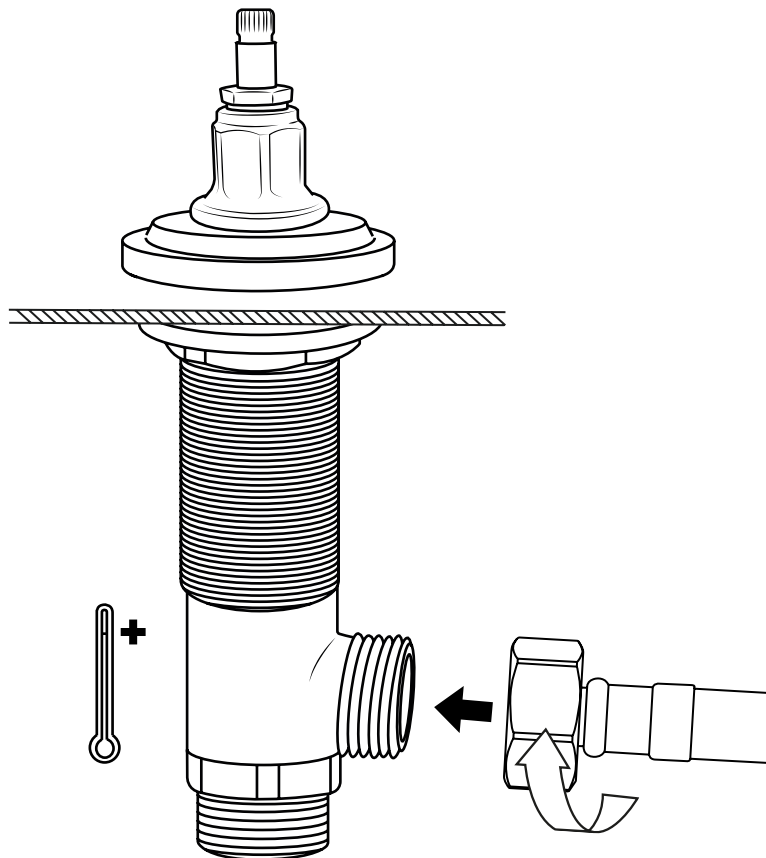
14



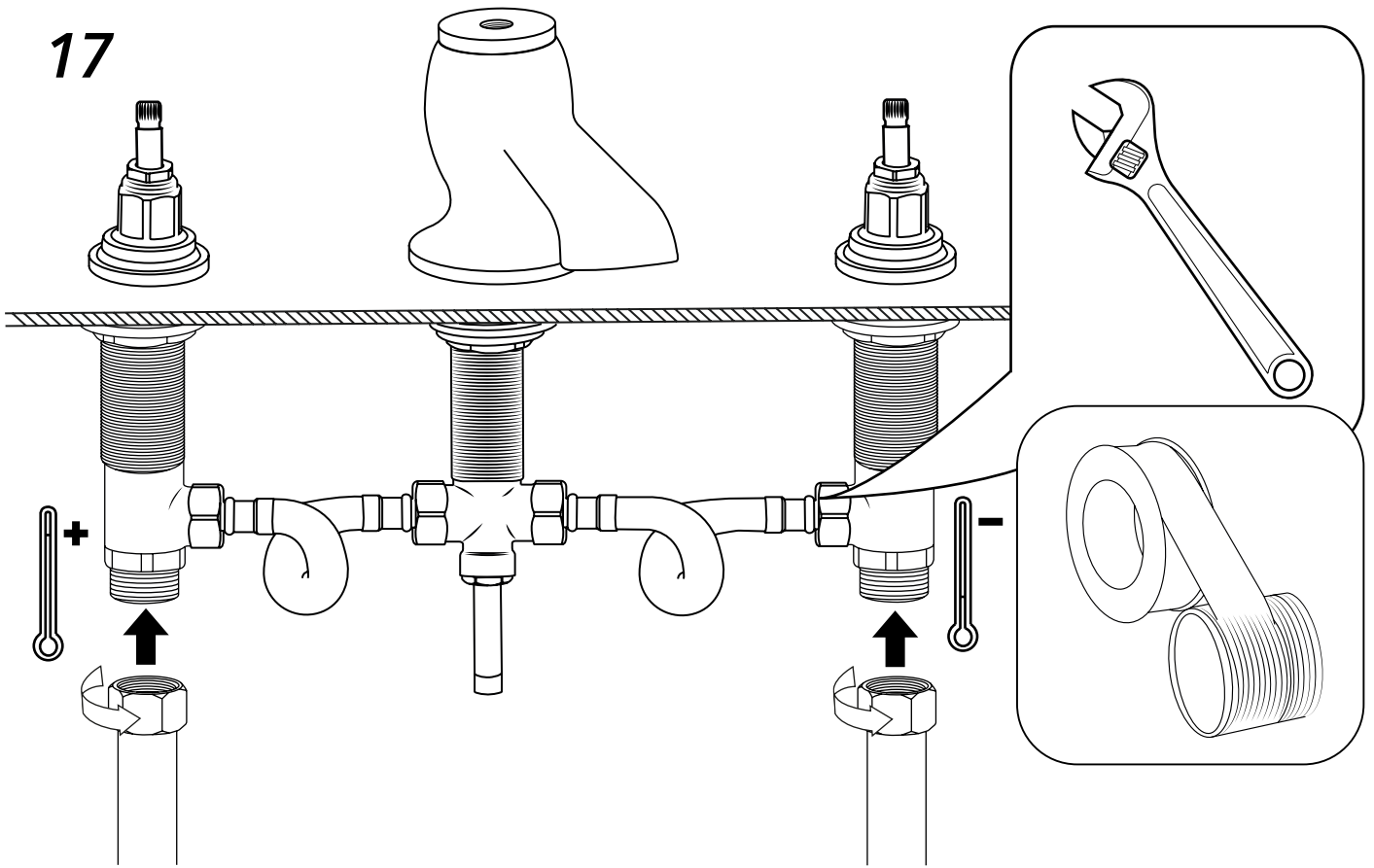
15



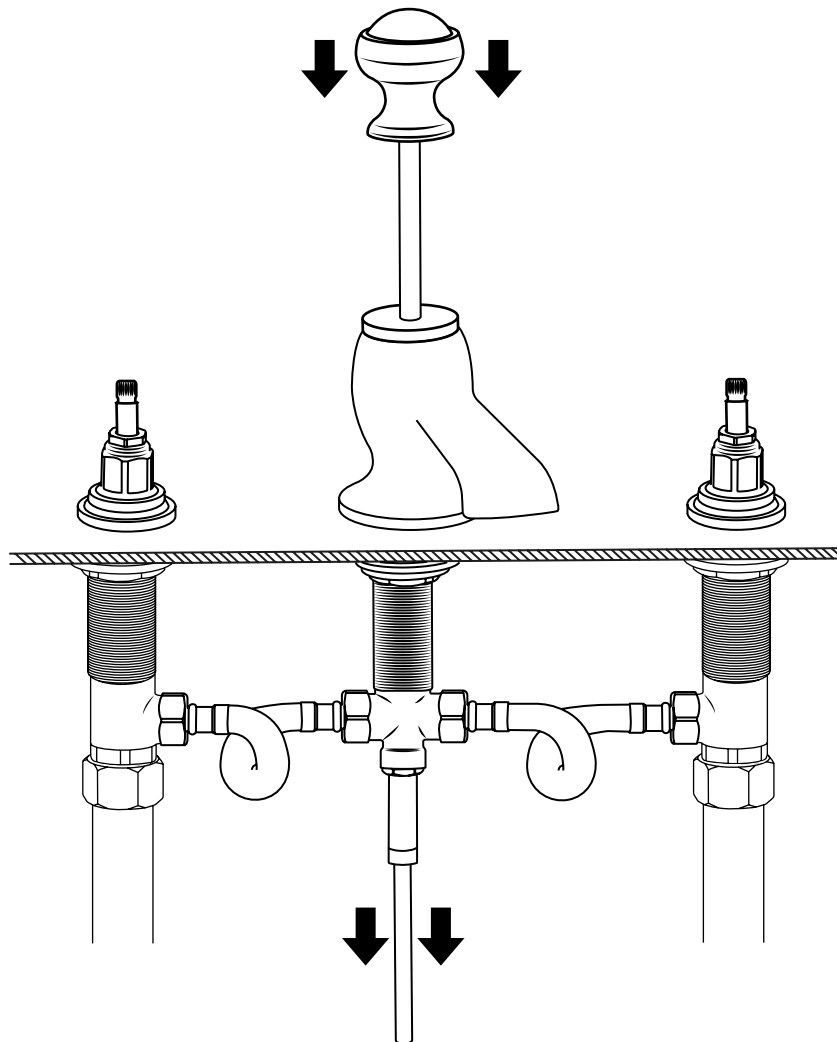
16



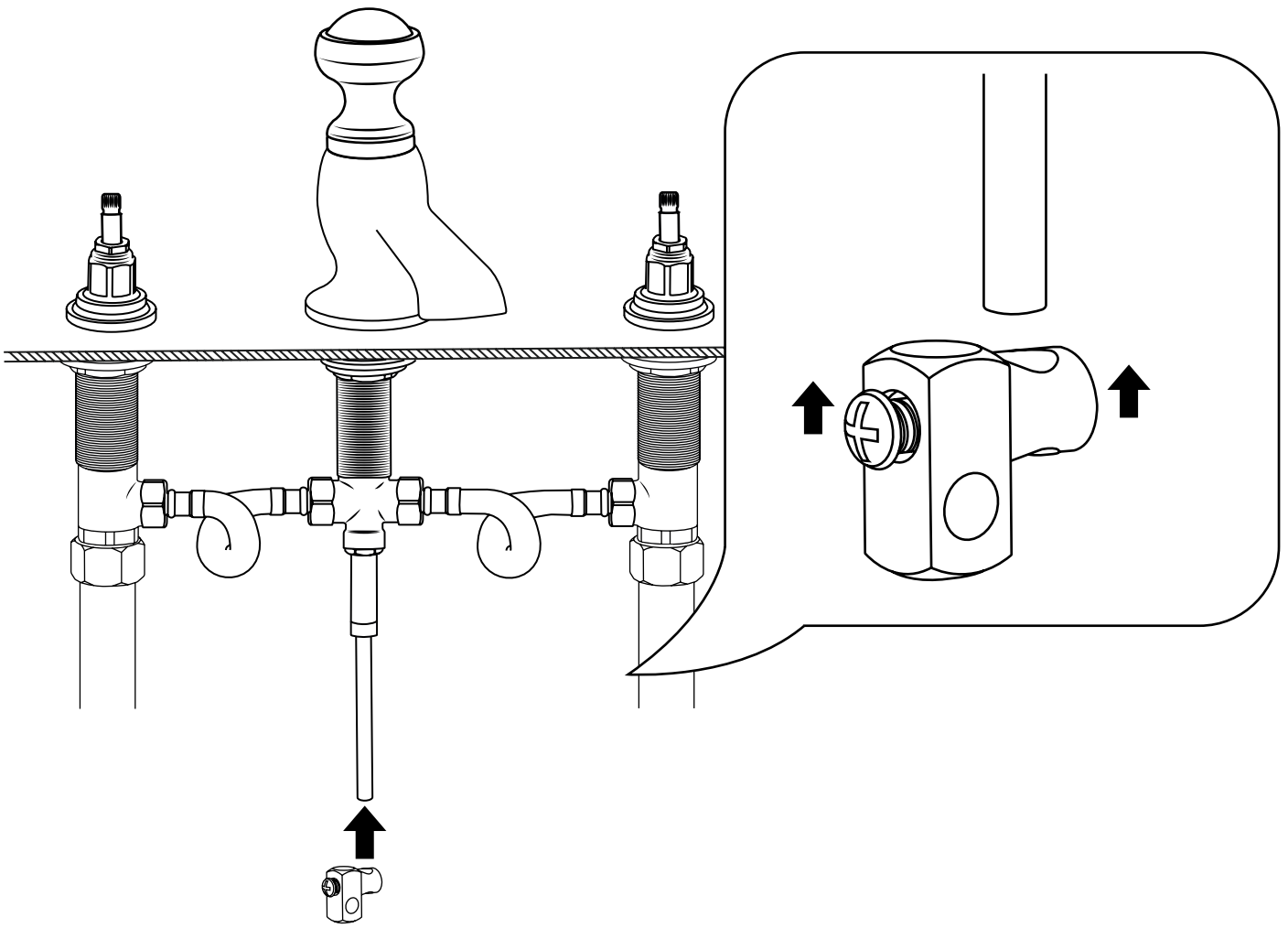
17



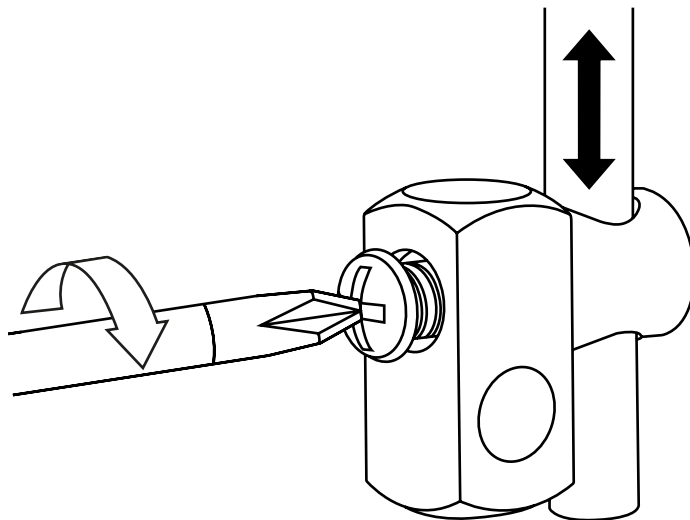
18



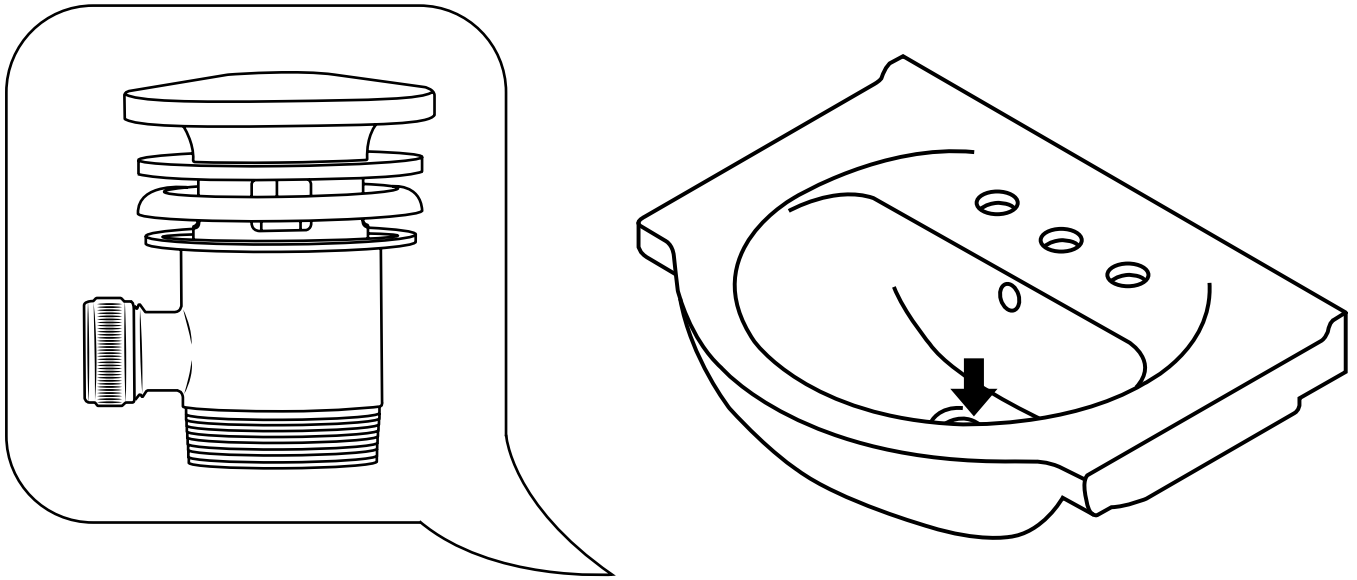
19



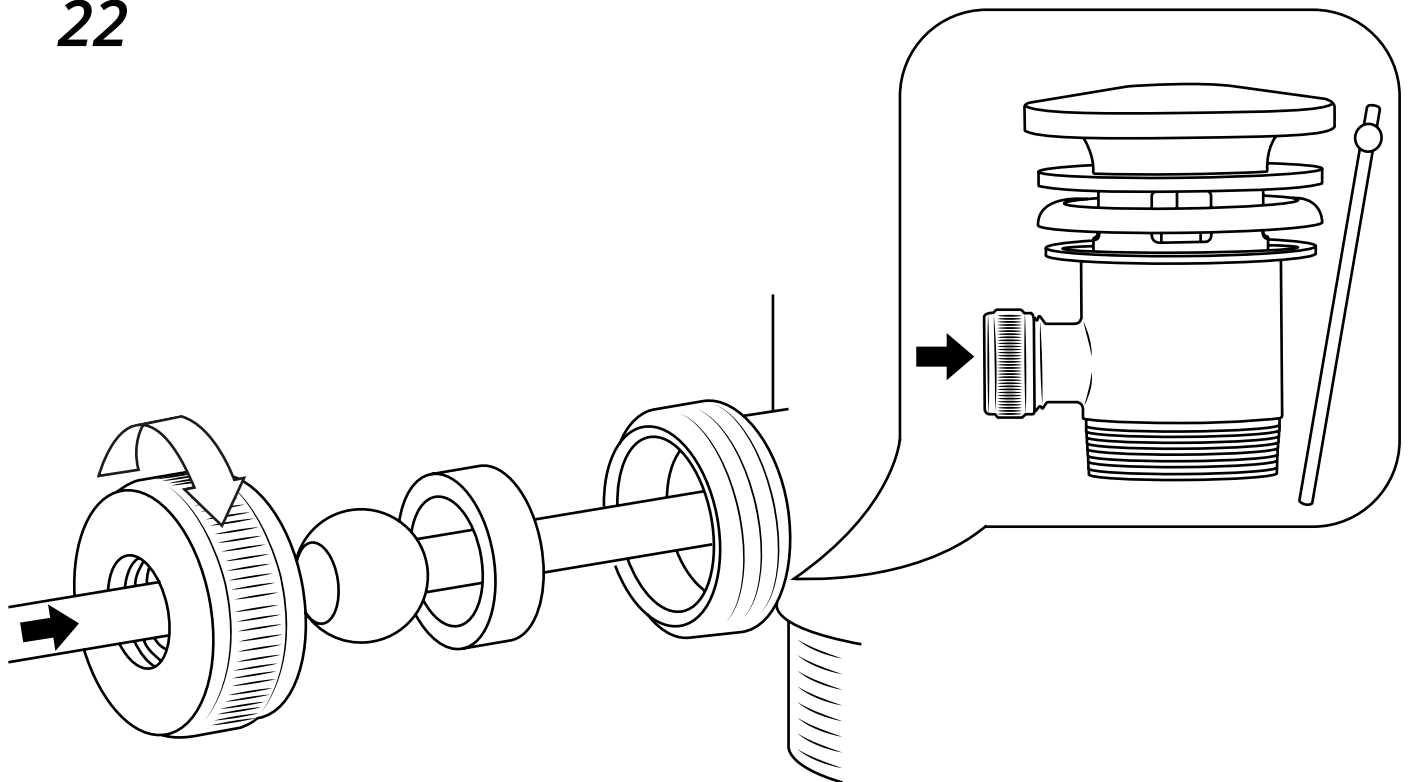
20



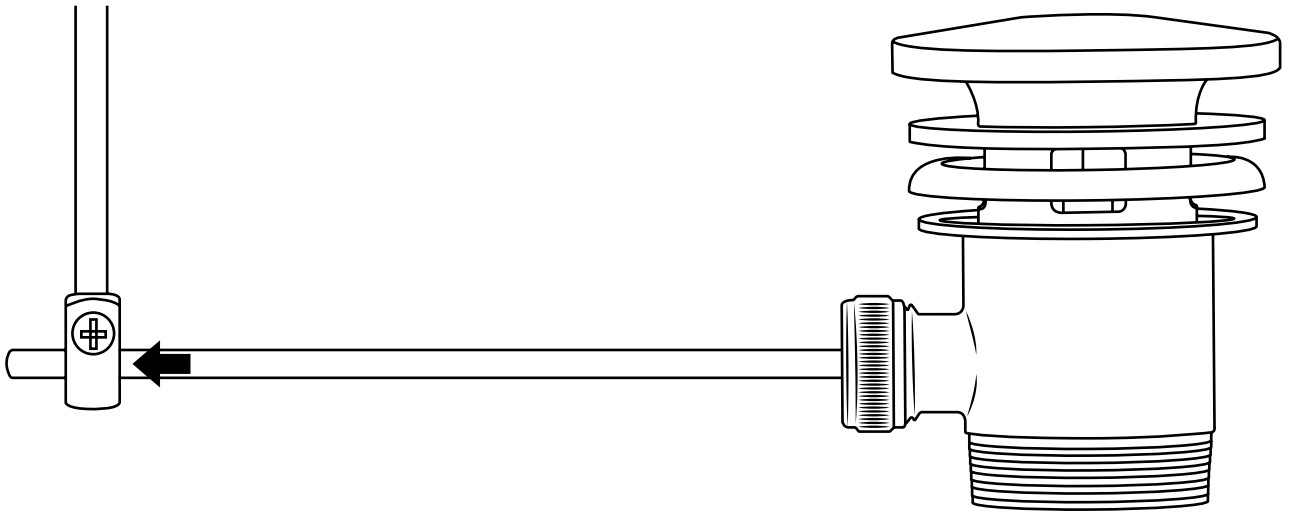
21



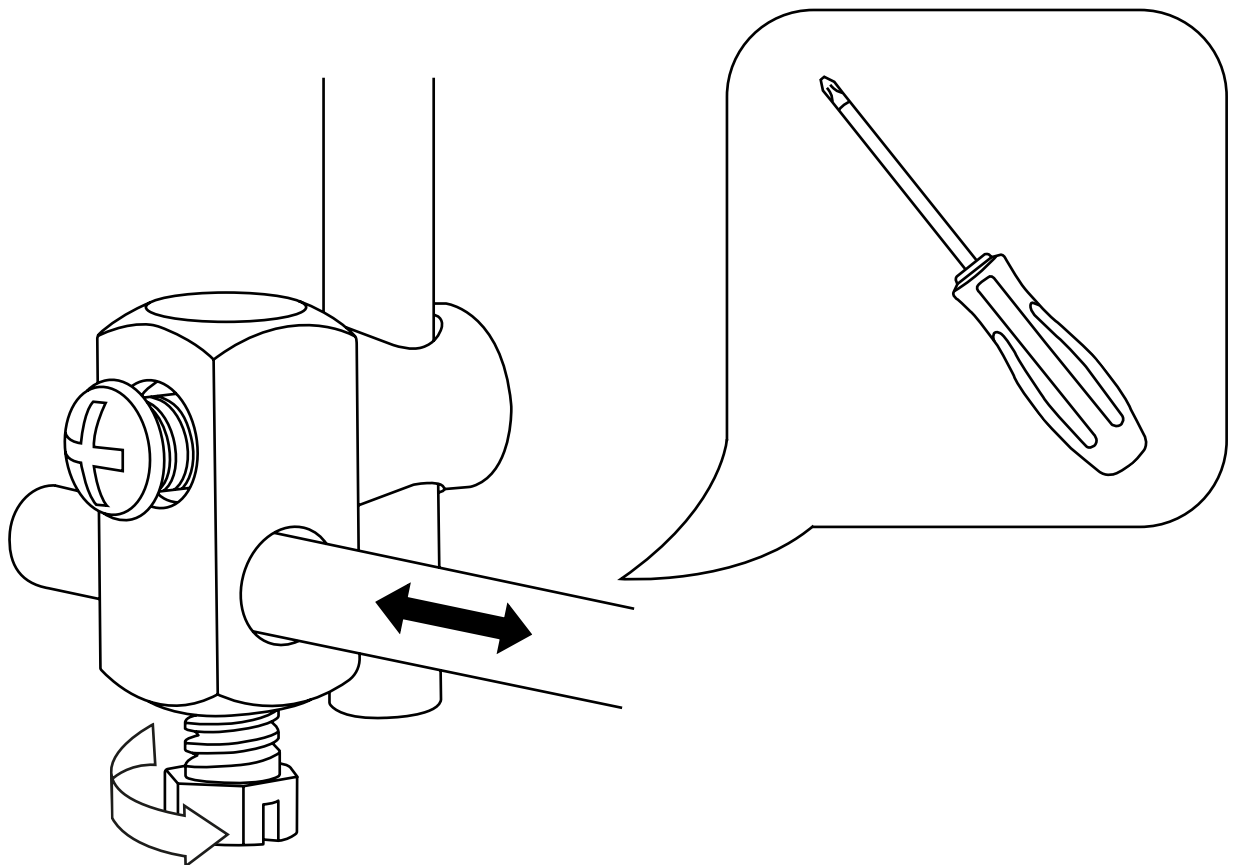
22



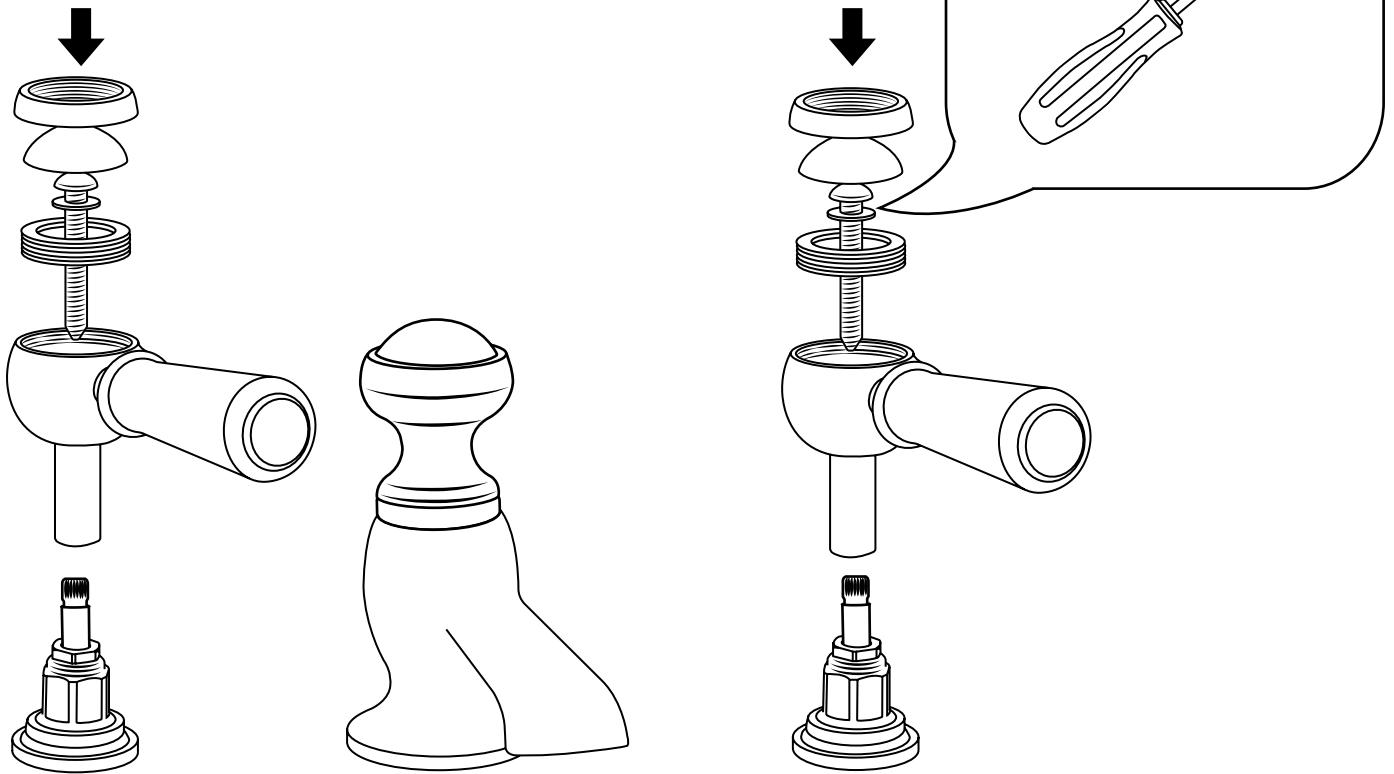
23



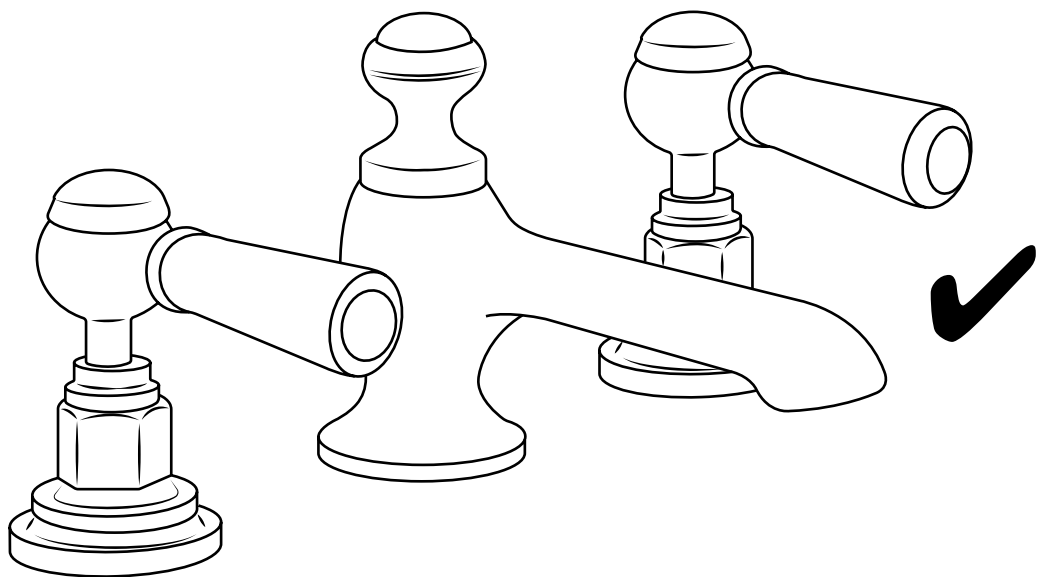
24




25



26



 Le style peut varier