

# Hudson Reed

## Waschtischmischer

### Installationsanleitung

**Contenu**

Sicherheit und allgemeine Informationen **Seite - 2**

Installation **Seite - 2**

Gewährleistung **Seite - 4**

Verwertung und Entsorgung **Seite - 4**

# Sicherheit und allgemeine Informationen

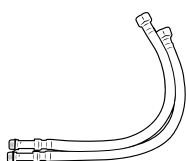
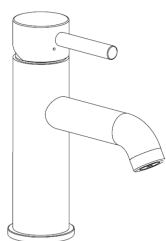
---

## **Bitte sorgfältig durchlesen...**

- ✓ Wir empfehlen die Installation von einem qualifizierten Installateur durchführen zu lassen.
- ✓ Stellen Sie sicher, die Wasserzufuhr zum Becken ist geschlossen.
- ✓ Wenn Sie vermuten, dass ein oder mehrere Teile dieses Produktes beschädigt sind, fahren Sie nicht mit der Installation fort. Kontaktieren Sie Ihren Anbieter.
- ✓ Das Design kann abweichen.
- ✓ Für zukünftige Wartungszwecke ist es empfehlenswert, dass Sie Absperrventile in den Zulauf einlassen.

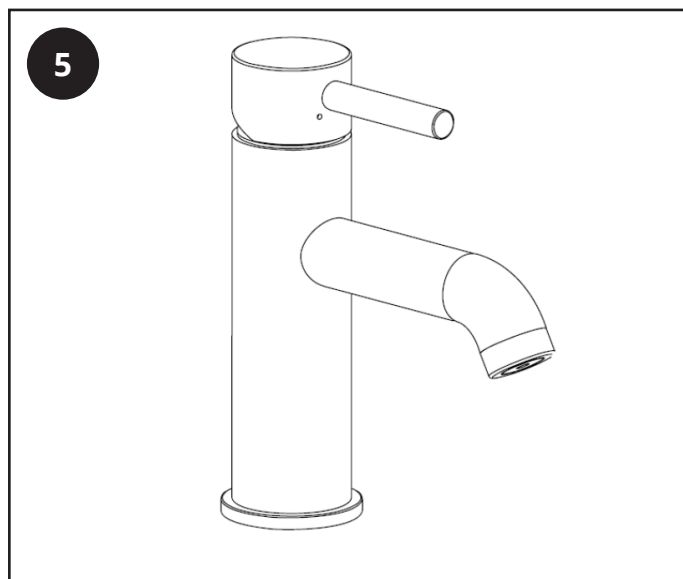
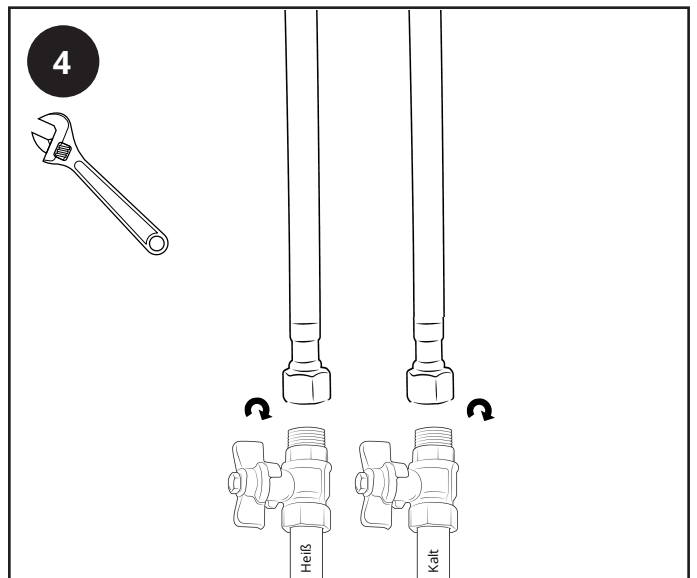
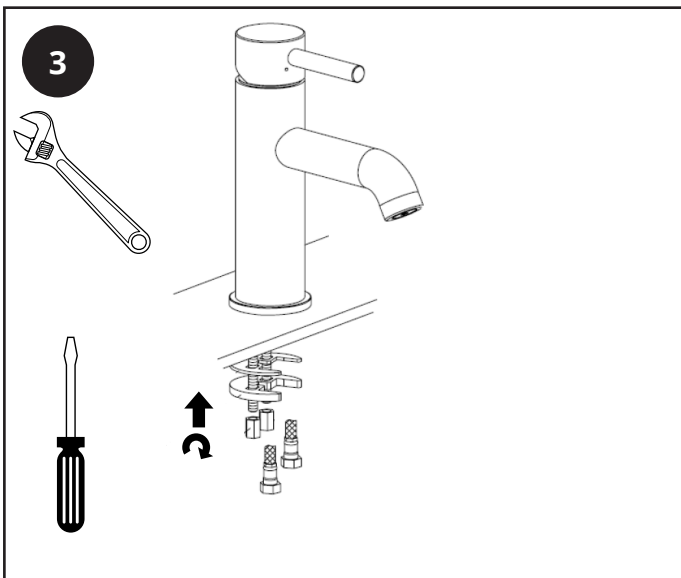
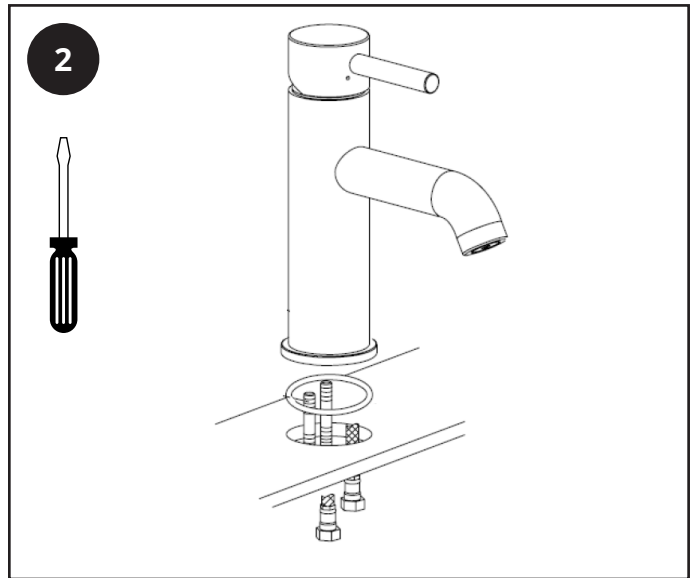
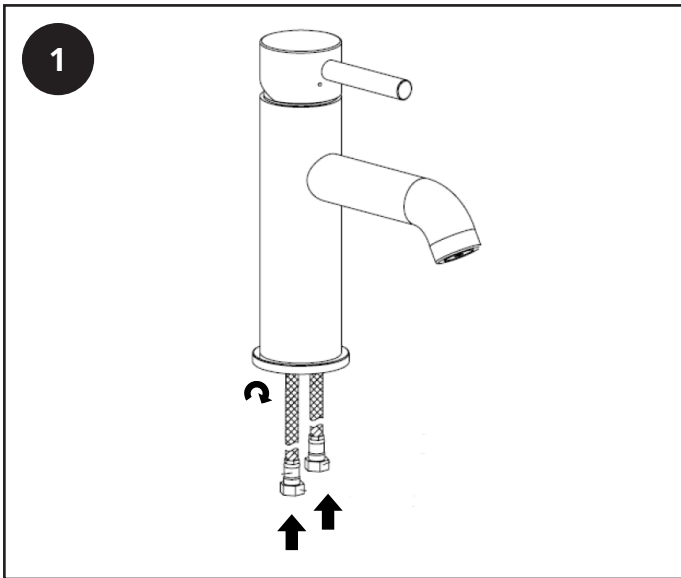
## Installation

---



### **Für die Installation benötigte Werkzeuge:**





# Wartung

---

Benutzen Sie für die Säuberung ein trockenes, weiches Tuch. Für hartnäckige Stellen benutzen Sie bitte mildes Seifenwasser und wischen danach mit einem weichen Tuch darüber. Verwenden Sie KEINE scheuernden oder ätzenden Reinigungsmittel. Sollten Sie sich nicht sicher sein, möchten wir Sie bitten und zunächst zu kontaktieren.

# Gewährleistung

---

- Um die spezifische Garantie für Ihr Produkt zu finden, besuchen Sie bitte die Website.
- Die Gewährleistung beginnt am Kaufdatum.
- Die Gewährleistung deckt lediglich Herstellerfehler ab, Sie greift nicht bei Problemen die aus unartgerechter Installation hervorgehen.
- Die Gewährleistung beinhaltet nicht die Arbeitskosten für die Installation.

# Verwertung und Entsorgung

---

Bitte verwerten/entsorgen Sie dieses Produkt in Übereinstimmung mit Ihren lokalen Recycling Bestimmungen.

# Bitte kontaktieren Sie uns bei fragen

---

HUDSON REED

Unit 1&2

Burnley

United kingdom

BB11 5UB

TEL:

(FR) 0044 1282 471591 (DE) 0044 1282 477975

(ES) 0044 1282 477974 (IT) 0044 1282 477973

(NL) 0044 1282 471396 (FR/CA) 00441282 477980 (CA/

USA) 0044 1282 477980