


**R950  
LEVA ROSSA**

### Descrizione

Valvola con sfera DADO, con attacchi femmina-femmina. Serie pesante. Per impianti idraulici. In ottone nichelato. Passaggio integrale. Maniglia a leva in acciaio (rossa).

### Versioni e codici

Codice	Misura	Impiego	Colore maniglia
R950X021	1/4"	Impianti idraulici	Rosso
R950X022	3/8"		
R950X023	1/2"		
R950X024	3/4"		
R950X025	1"		
R950X026	1 1/4"		
R950X027	1 1/2"		
R950X028	2"		

### Dati tecnici

#### Caratteristiche principali e materiali

- Idonea per impianti idraulici.
- Attacchi: F x F (ISO 228).
- Passaggio integrale.
- Valvola in ottone UNI EN 12165 CW617N nichelato.
- Asta di comando con doppio o-ring di tenuta.
- Dado con rivestimento anticorrosione, sigillo di garanzia ed ologramma.
- Maniglia a leva (rossa) in acciaio con trattamento anticorrosione e rivestimento in pvc.
- Serie pesante.
- Valvola a sfera DADO.



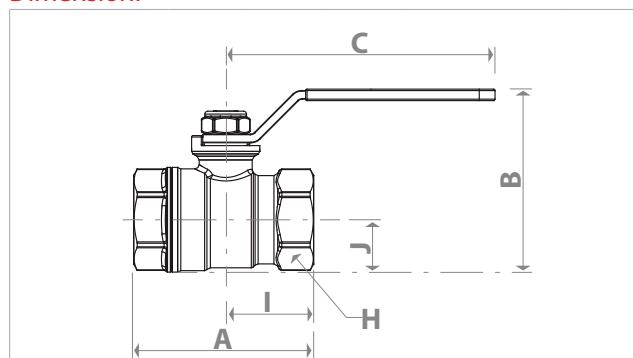
#### Campi di utilizzo

- Massima pressione di esercizio a 20 °C con acqua e gas non pericolosi:  
4,2 MPa (42 bar) per 1/4" - 3/8" - 1/2" - 3/4"  
3,5 MPa (35 bar) per 1" - 1 1/4" - 1 1/2" - 2"
- Temperatura minima di esercizio: -20 °C con soluzioni glicolate al 50 %
- Massime condizioni di esercizio con vapore saturo secco:  
185 °C con 1,05 MPa (10,5 bar)

### Kv valvole

Misura	Kv	Misura	Kv
1/4"	6,9	1"	50,9
3/8"	7,0	1 1/4"	103
1/2"	13,3	1 1/2"	147
3/4"	25,8	2"	222

### Dimensioni



Misura	DN	A [mm]	I [mm]	B [mm]	J [mm]	C [mm]	H [mm]
1/4"	8	43	21	36	10	43	17
3/8"	10	49	25	47	13	77	21
1/2"	15	60	30	53	16	77	26
3/4"	20	68	34	69	21	95	32
1"	25	81	41	77	25	95	41
1 1/4"	32	95	48	87	30	95	50
1 1/2"	40	104	52	107	36	137	55
2"	50	126	63	122	44	137	70

### Testi di capitolato

#### R950 - Leva rossa

Valvola con sfera DADO con attacchi femmina-femmina. Serie pesante. Per impianti idraulici. In ottone UNI EN 12165 CW617N nichelato. Passaggio integrale. Maniglia a leva (rossa) in acciaio con trattamento anticorrosione e rivestimento in pvc. Asta di comando con doppio o-ring di tenuta. Dado con rivestimento anticorrosione, sigillo di garanzia ed ologramma. Massima pressione di esercizio a 20 °C con acqua e gas non pericolosi: 4,2 MPa (42 bar) per 1/4" - 3/8" - 1/2" - 3/4"; 3,5 MPa (35 bar) per 1" - 1 1/4" - 1 1/2" - 2". Temperatura minima di esercizio: -20 °C con soluzioni glicolate al 50 %. Massime condizioni di esercizio con vapore saturo secco: 185 °C con 1,05 MPa (10,5 bar).


**R950  
LEVA GIALLA**

### Descrizione

Valvola con sfera DADO, con attacchi femmina-femmina. Serie pesante. Per impianti gas e idrocarburi liquidi. In ottone nichelato. Passaggio integrale. Maniglia a leva in acciaio (gialla).

### Versioni e codici

Codice	Misura	Impiego	Colore maniglia
R950X001	1/4"	Impianti gas e idrocarburi liquidi	Giallo
R950X002	3/8"		
R950X003	1/2"		
R950X004	3/4"		
R950X005	1"		
R950X006	1 1/4"		
R950X007	1 1/2"		
R950X008	2"		

### Dati tecnici

#### Caratteristiche principali e materiali

- Idonea per impianti gas e idrocarburi liquidi.
- Attacchi: F x F (Rp - EN 10226).
- Passaggio integrale.
- Valvola in ottone UNI EN 12165 CW617N nichelato.
- Asta di comando con doppio o-ring di tenuta.
- Dado con rivestimento anticorrosione, sigillo di garanzia ed ologramma.
- Maniglia a leva (gialla) in acciaio con trattamento anticorrosione e rivestimento in pvc.
- Serie pesante.
- Valvola a sfera DADO.



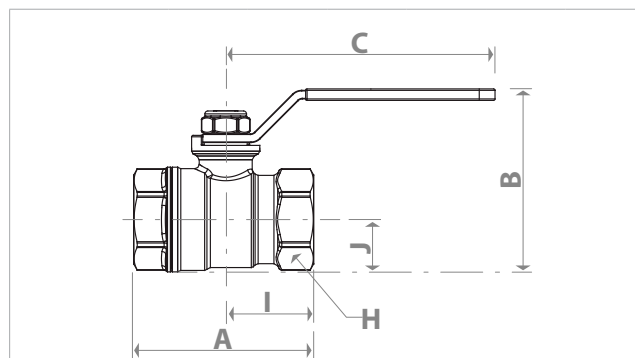
#### Campi di utilizzo

- Massima pressione di esercizio a 20 °C con idrocarburi liquidi: 1,2 MPa (12 bar)
- Massima pressione operativa (MOP) con gas: 0,5 MPa (5 bar)
- Campo di temperatura: -20÷60 °C

### Kv valvole

Misura	Kv	Misura	Kv
1/4"	6,9	1"	50,9
3/8"	7,0	1 1/4"	103
1/2"	13,3	1 1/2"	147
3/4"	25,8	2"	222

### Dimensioni



Misura	DN	A [mm]	I [mm]	B [mm]	J [mm]	C [mm]	H [mm]
1/4"	8	43	21	36	10	43	17
3/8"	10	49	25	47	13	77	21
1/2"	15	60	30	53	16	77	26
3/4"	20	68	34	69	21	95	32
1"	25	81	41	77	25	95	41
1 1/4"	32	95	48	87	30	95	50
1 1/2"	40	104	52	107	36	137	55
2"	50	126	63	122	44	137	70

### Testi di capitolato

#### R950 - Leva gialla

Valvola con sfera DADO con attacchi femmina-femmina. Serie pesante. Per impianti gas e idrocarburi liquidi. In ottone UNI EN 12165 CW617N nichelato. Passaggio integrale. Maniglia a leva (gialla) in acciaio con trattamento anticorrosione e rivestimento in pvc. Asta di comando con doppio o-ring di tenuta. Dado con rivestimento anticorrosione, sigillo di garanzia ed ologramma. Massima pressione di esercizio a 20 °C con idrocarburi liquidi: 1,2 MPa (12 bar). Massima pressione operativa (MOP) con gas: 0,5 MPa (5 bar). Campo di temperatura: -20÷60 °C.

### Altre informazioni

Per ulteriori informazioni consultare il sito [www.giacomini.com](http://www.giacomini.com) o contattare il servizio tecnico: ☎ +39 0322 923372 ☎ +39 0322 923255 ✉ [consulenza.prodotti@giacomini.com](mailto:consulenza.prodotti@giacomini.com)  
Questa comunicazione ha valore indicativo. Giacomini S.p.A. si riserva il diritto di apportare in qualunque momento, senza preavviso, modifiche per ragioni tecniche o commerciali agli articoli contenuti nella presente comunicazione. Le informazioni contenute in questa comunicazione tecnica non esentano l'utilizzatore dal seguire scrupolosamente le normative e le norme di buona tecnica esistenti. Giacomini S.p.A. Via per Alzo, 39 - 28017 San Maurizio d'Opaglio (NO) Italy