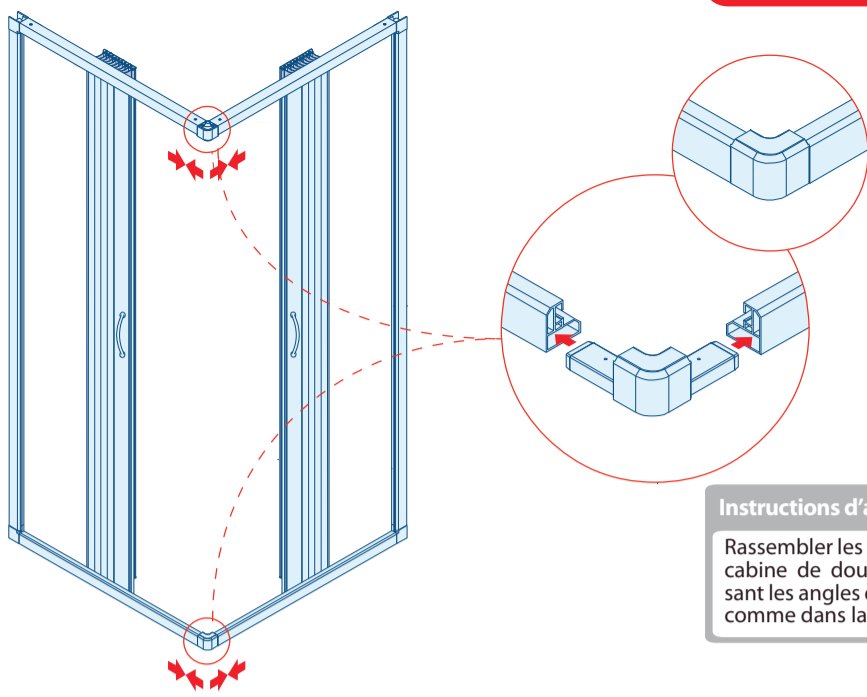


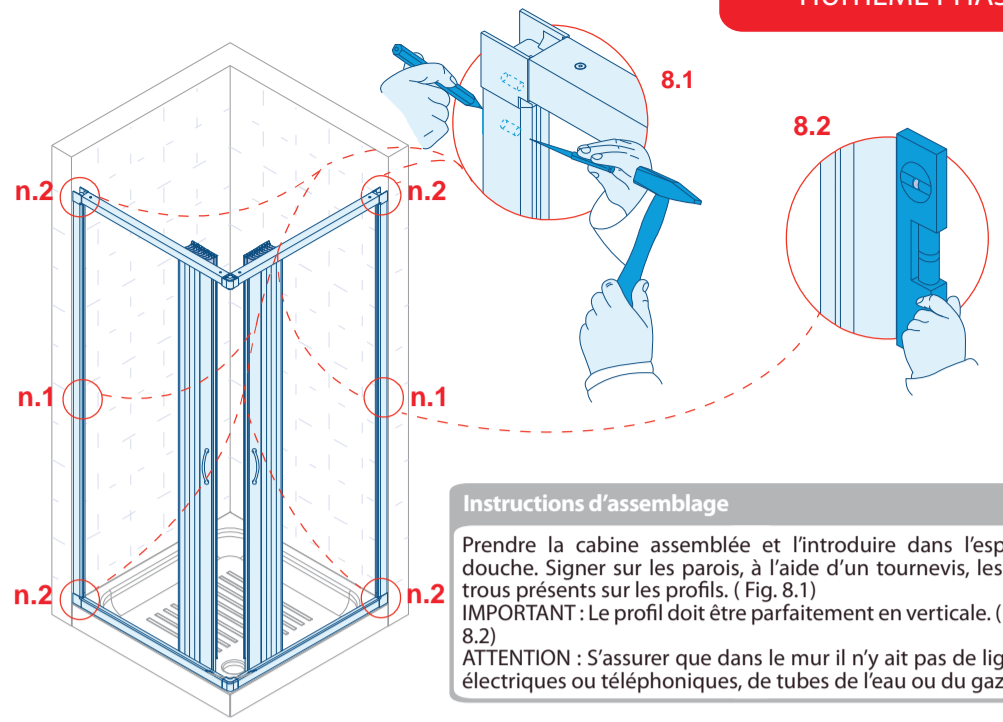
SEPTIÈME PHASE



Instructions d'assemblage

Rassembler les deux parties de la cabine de douche, en introduisant les angles dans les coulisses, comme dans la figure.

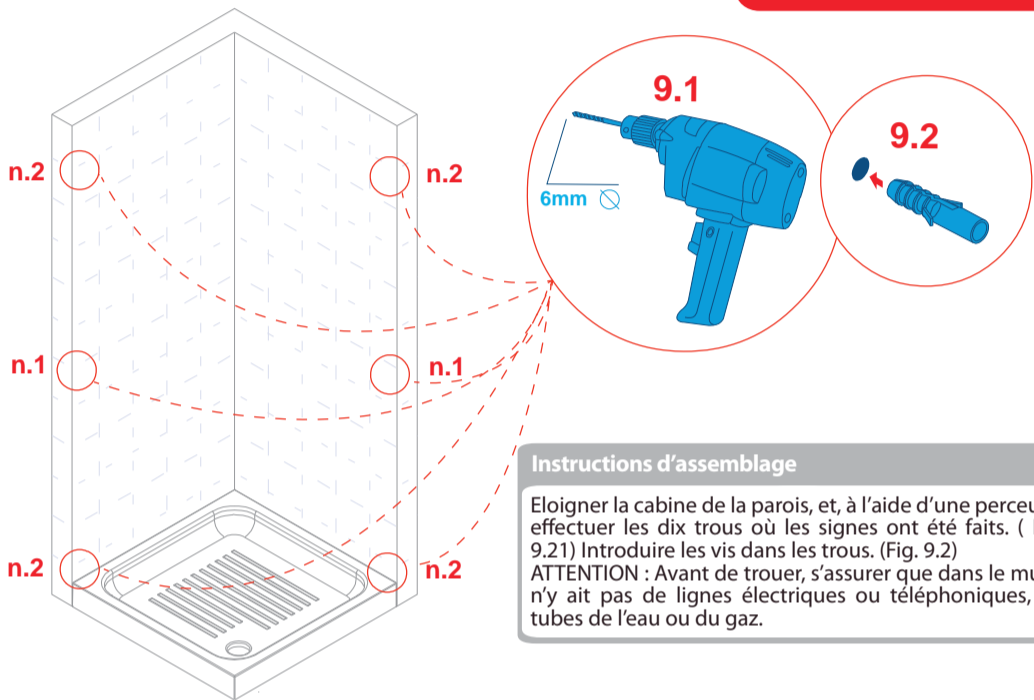
HUITIÈME PHASE



Instructions d'assemblage

Prendre la cabine assemblée et l'introduire dans l'espace douche. Signer sur les parois, à l'aide d'un tournevis, les dix trous présents sur les profils. (Fig. 8.1)
IMPORTANT : Le profil doit être parfaitement en verticale. (Fig. 8.2)
ATTENTION : S'assurer que dans le mur il n'y ait pas de lignes électriques ou téléphoniques, de tubes de l'eau ou du gaz.

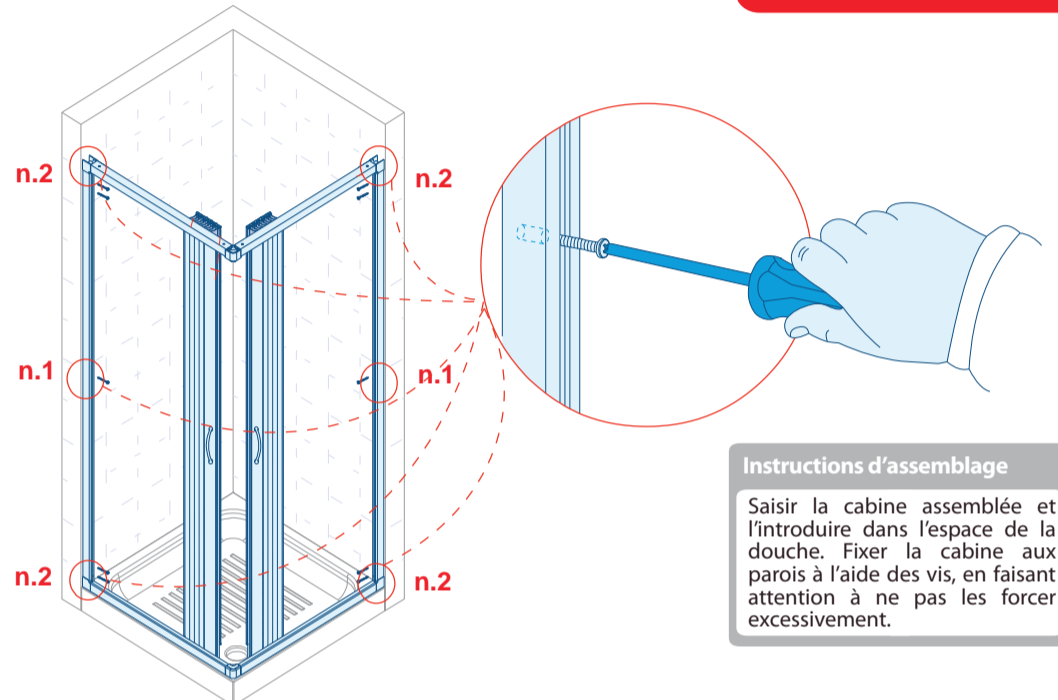
NEUVIÈME PHASE



Instructions d'assemblage

Eloigner la cabine de la paroi, et, à l'aide d'une perceuse, effectuer les dix trous où les signes ont été faits. (Fig. 9.21) Introduire les vis dans les trous. (Fig. 9.2)
ATTENTION : Avant de trouser, s'assurer que dans le mur il n'y ait pas de lignes électriques ou téléphoniques, de tubes de l'eau ou du gaz.

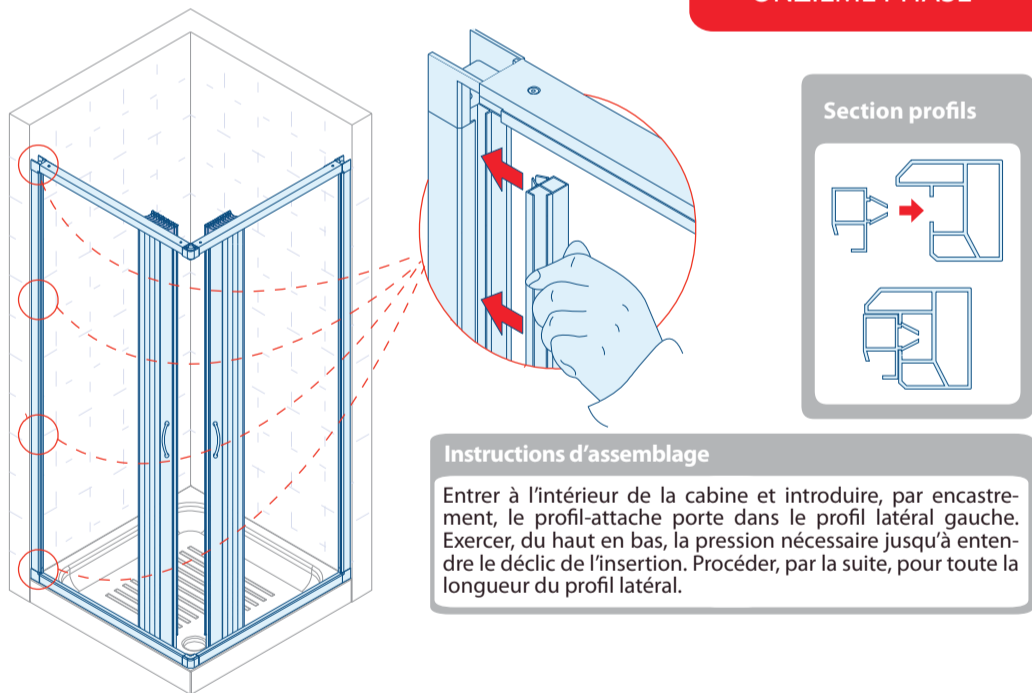
DIXIÈME PHASE



Instructions d'assemblage

Saisir la cabine assemblée et l'introduire dans l'espace de la douche. Fixer la cabine aux parois à l'aide des vis, en faisant attention à ne pas les forcer excessivement.

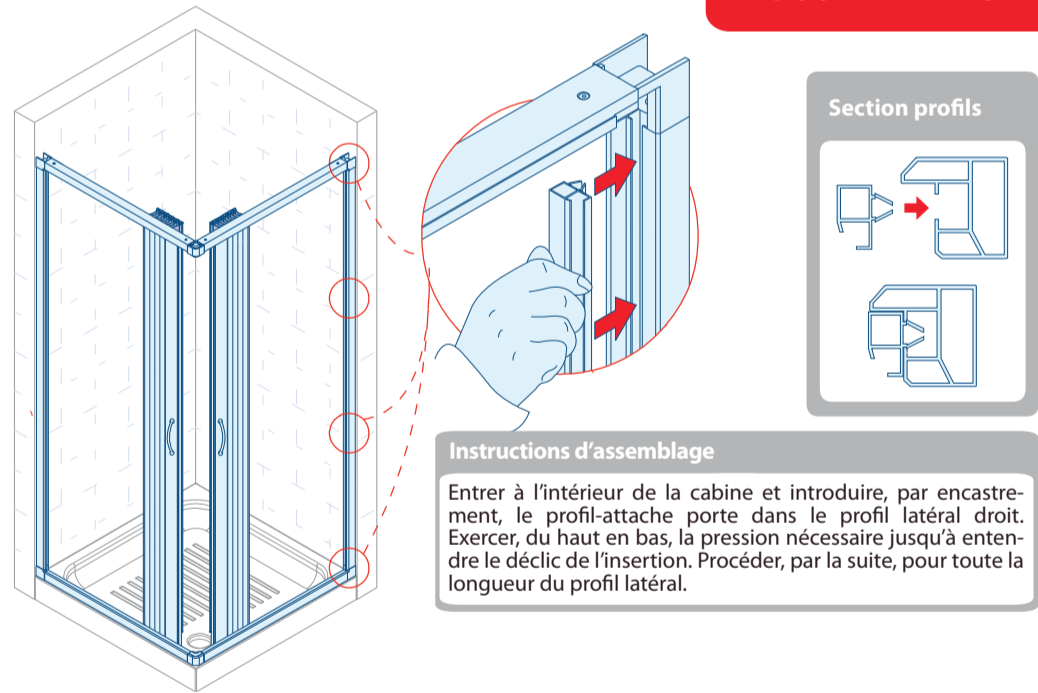
ONZIÈME PHASE



Instructions d'assemblage

Entrer à l'intérieur de la cabine et introduire, par encastrement, le profil-attache porte dans le profil latéral gauche. Exercer, du haut en bas, la pression nécessaire jusqu'à entendre le déclic de l'insertion. Procéder, par la suite, pour toute la longueur du profil latéral.

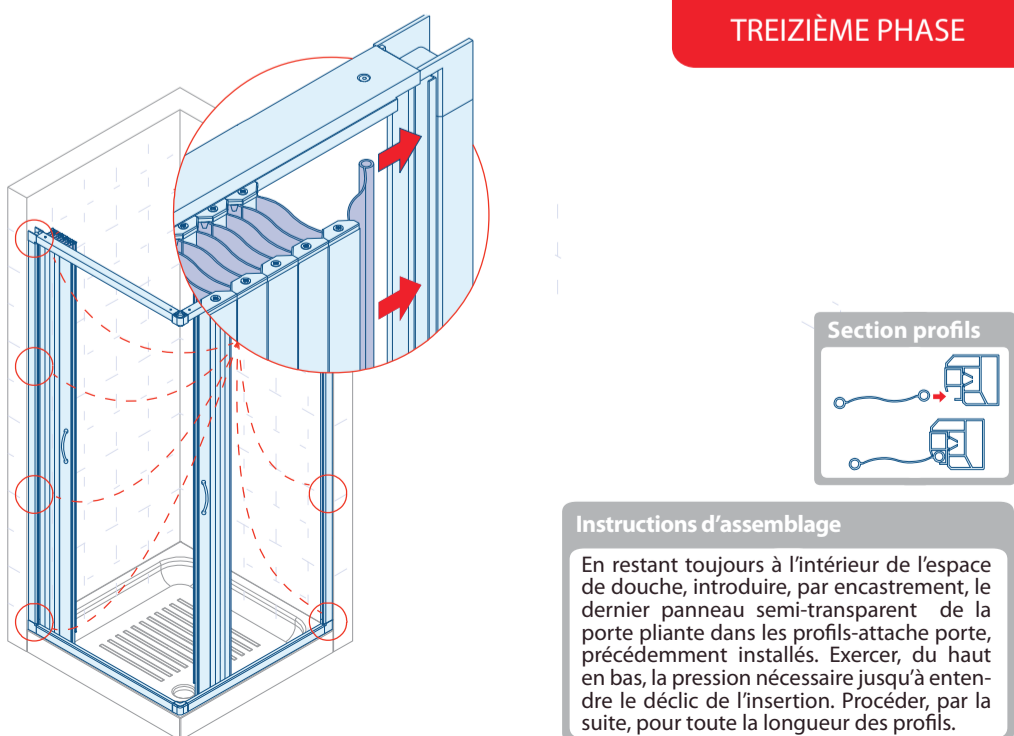
DOUZIÈME PHASE



Instructions d'assemblage

Entrer à l'intérieur de la cabine et introduire, par encastrement, le profil-attache porte dans le profil latéral droit. Exercer, du haut en bas, la pression nécessaire jusqu'à entendre le déclic de l'insertion. Procéder, par la suite, pour toute la longueur du profil latéral.

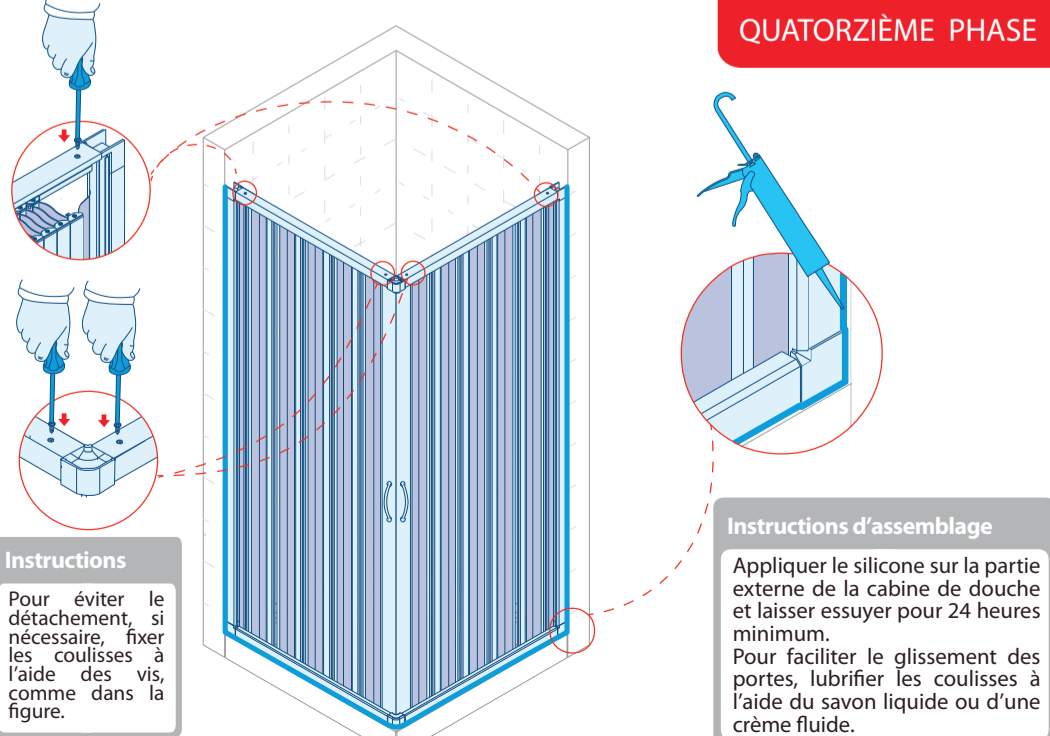
TREIZIÈME PHASE



Instructions d'assemblage

En restant toujours à l'intérieur de l'espace de douche, introduire, par encastrement, le dernier panneau semi-transparent de la porte pliante dans les profils-attache porte, précédemment installés. Exercer, du haut en bas, la pression nécessaire jusqu'à entendre le déclic de l'insertion. Procéder, par la suite, pour toute la longueur des profils.

QUATORZIÈME PHASE



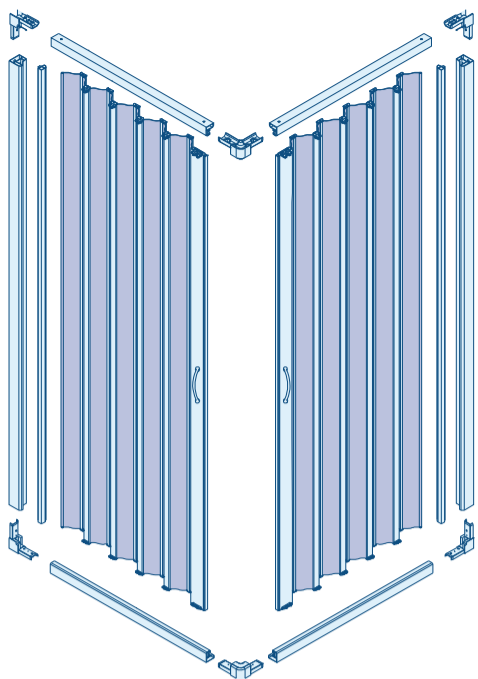
Instructions

Pour éviter le détachement, si nécessaire, fixer les coulisses à l'aide des vis, comme dans la figure.

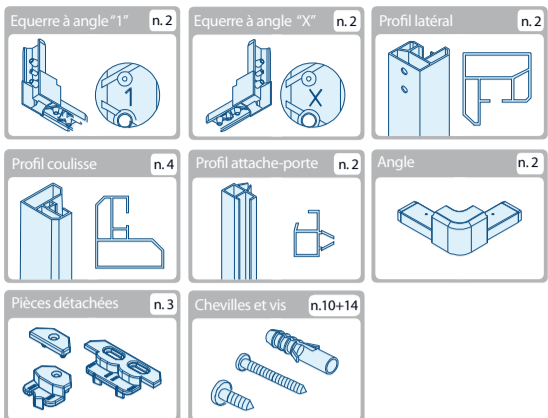
Instructions d'assemblage

Appliquer le silicone sur la partie externe de la cabine de douche et laisser essuyer pour 24 heures minimum.
 Pour faciliter le glissement des portes, lubrifier les coulisses à l'aide du savon liquide ou d'une crème fluide.

PREMIÈRE PHASE



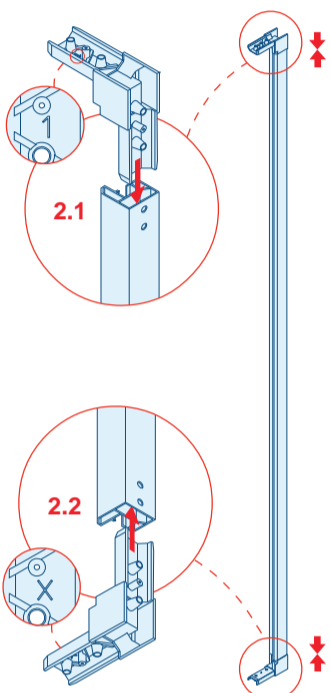
Porte pliante n.2



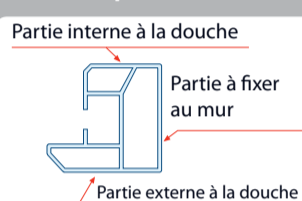
Utensili per il montaggio

le niveau, le crayon, le marteau, la perceuse, poite à mur de 6 mm, le tournevis à croix, la silicone, la pistole pour la silicone.

SECONDE PHASE



Section du profil latéral



Instructions d'assemblage

Prendre le profil latéral droit et le fixer, come dans la figure, avec la partie plus large orientée vers l'extérieur. Introduire l'équerre à angle signée « 1 » dans l'extrémité en haut (Fig. 2.1) et une équerre signée « x » dans l'extrémité en bas. (Fig. 2.2)
IMPORTANT : Les parties des équerres où il y a les signes « x » et « 1 » ne doivent pas être introduites dans le profil latéral mais elles doivent rester à l'extérieur, de manière à ce que les symboles restent visibles.



Instructions d'assemblage

LUNA

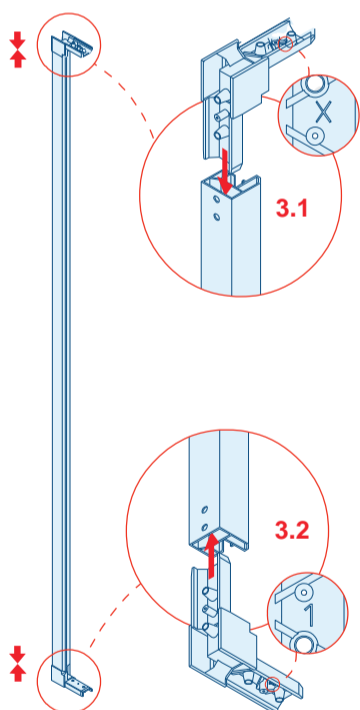
Ouverture angulaire

ASSISTANCE

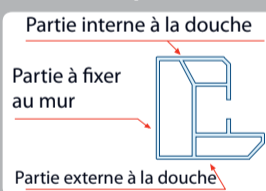


CONTACT:
Assistenzabodoccia

TROISIÈME PHASE



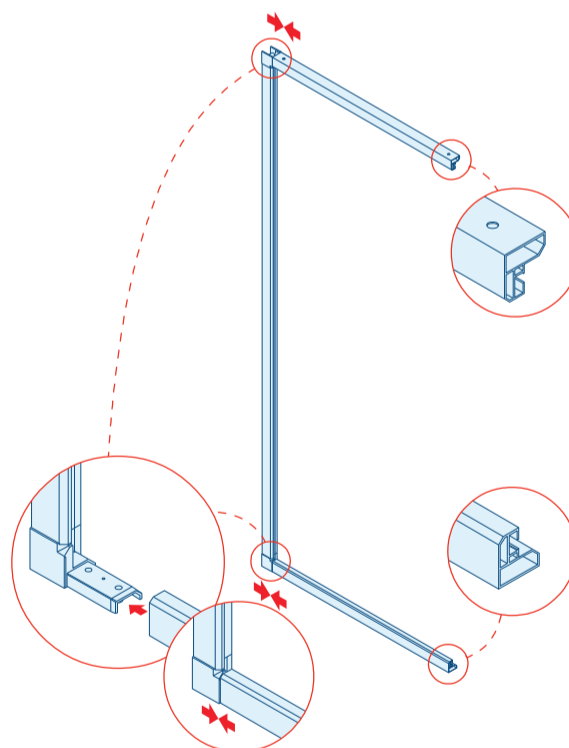
Section du profil latéral



Instructions d'assemblage

Prendre le profil latéral gauche et le fixer, come dans la figure, avec la partie plus large orientée vers l'extérieur. Introduire l'équerre à angle signée « x » dans l'extrémité en haut (Fig. 3.1) et une équerre signée « 1 » dans l'extrémité en bas. (Fig. 3.2).
IMPORTANT : Les parties des équerres où il y a les signes « x » et « 1 » ne doivent pas être introduites dans le profil latéral mais elles doivent rester à l'extérieur, de manière à ce que les symboles restent visibles.

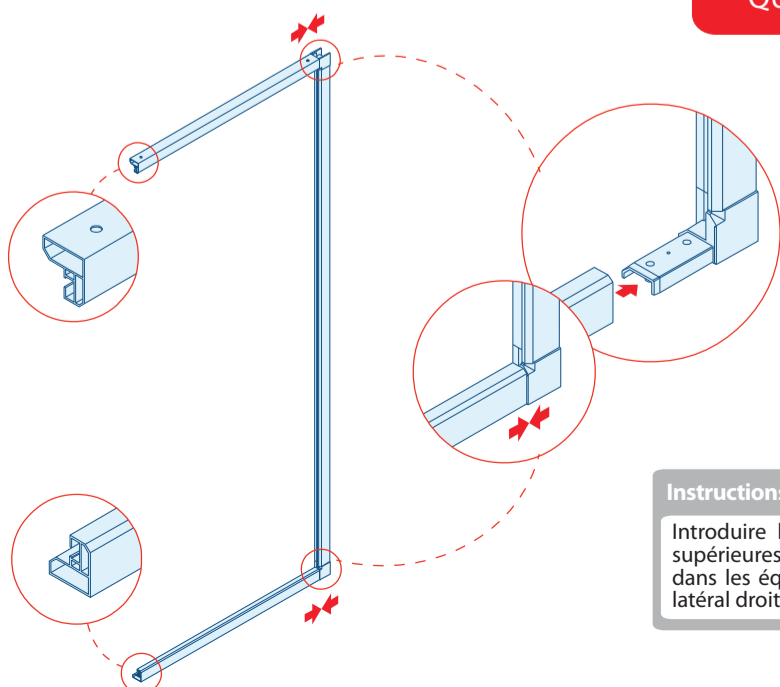
QUATRIÈME PHASE



Instructions d'assemblage

Introduire les coulisses, soit celles supérieures que celles inférieures, dans les équerres à angle du profil latéral gauche, fixé précédemment.

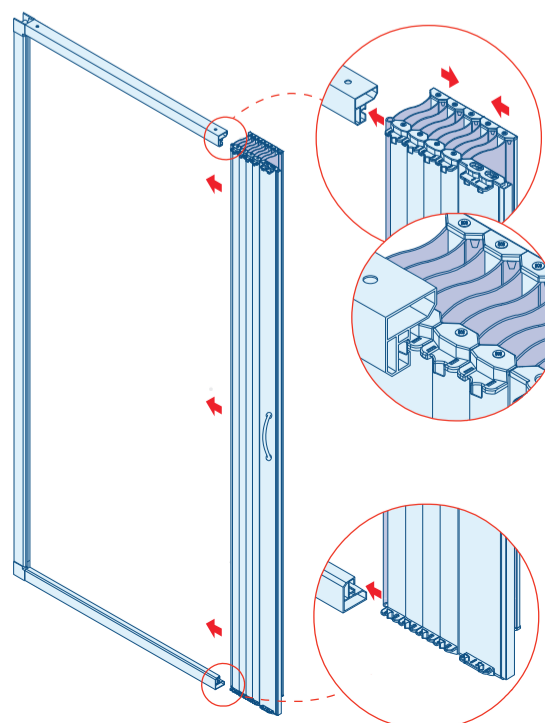
QUINZIÈME PHASE



Instructions d'assemblage

Introduire les coulisses, soit celles supérieures que celles inférieures, dans les équerres à angle du profil latéral droit, fixé précédemment.

SIXIÈME PHASE



Instructions d'assemblage

Faire glisser la porte dans les coulisses inférieures et supérieures, comme dans la figure, en faisant attention que tous les supports de la porte soient correctement introduits dans les coulisses. Pour faciliter l'opération, rassembler la porte.