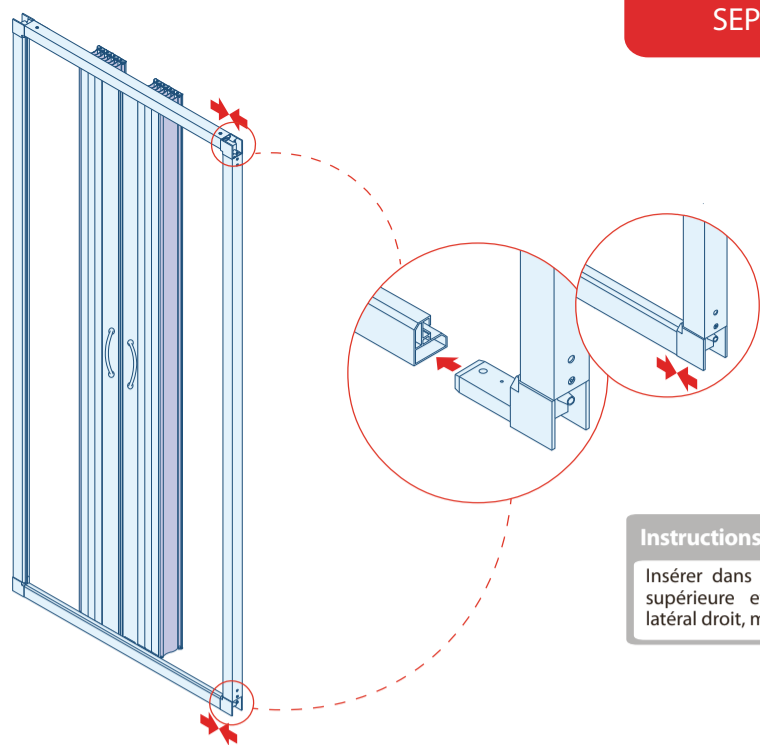


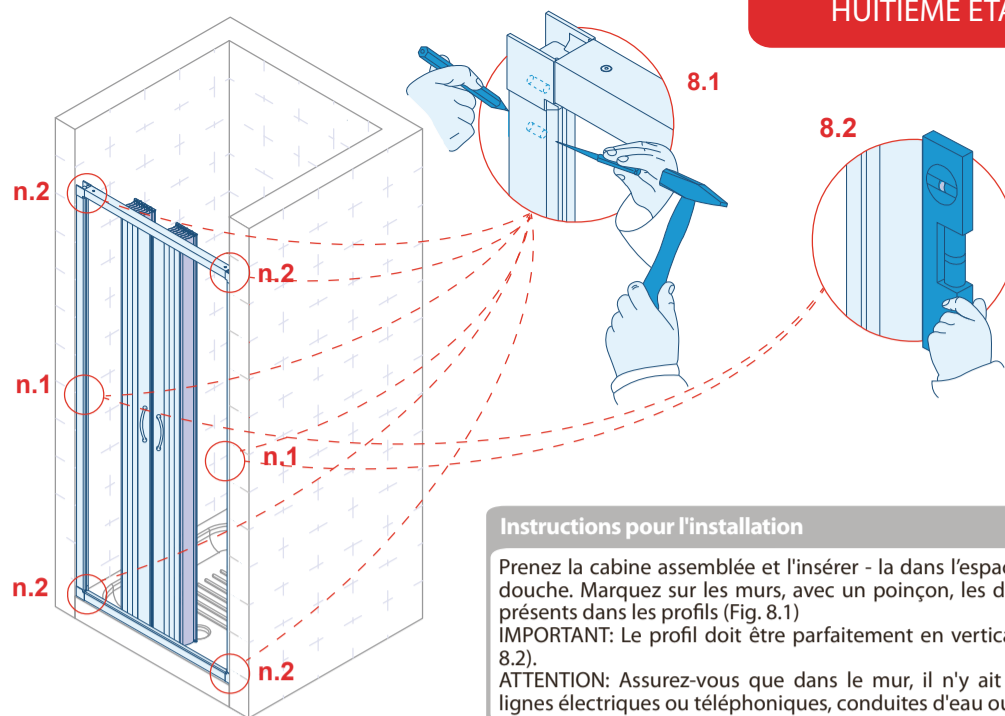
SEPTIEME ETAPE



Instructions pour l'installation

Insérer dans les coulisses, à la fois supérieure et inférieure, le profil latéral droit, monté précédemment.

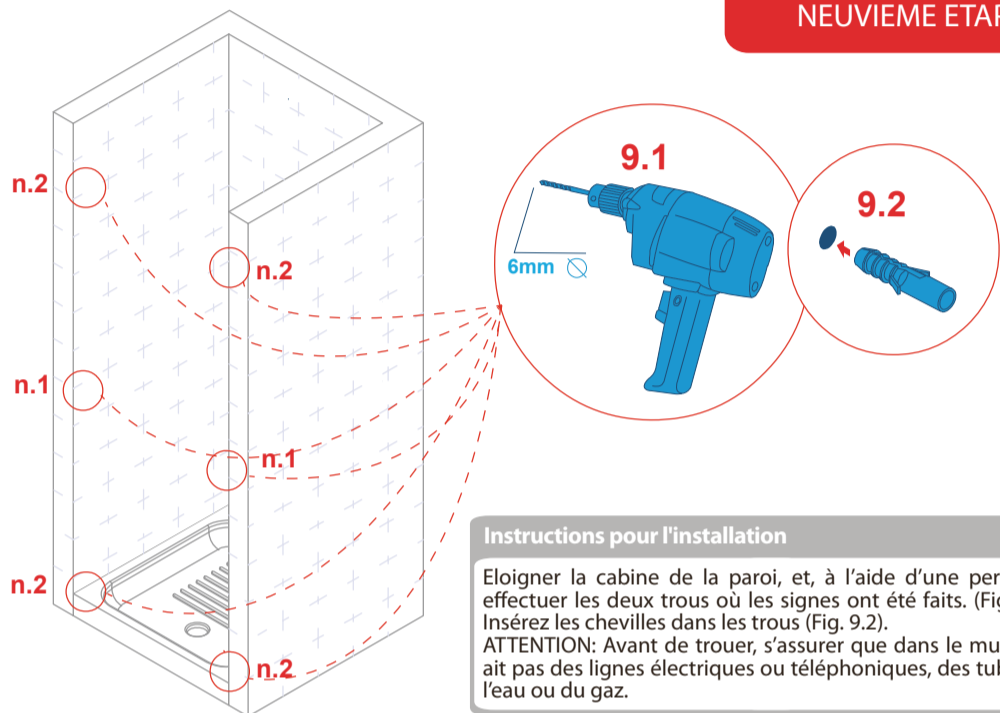
HUITIÈME ETAPE



Instructions pour l'installation

Prenez la cabine assemblée et l'insérer - la dans l'espace de la douche. Marquez sur les murs, avec un poinçon, les dix trous présents dans les profils (Fig. 8.1)
IMPORTANT: Le profil doit être parfaitement en verticale (Fig. 8.2).
ATTENTION: Assurez-vous que dans le mur, il n'y ait pas de lignes électriques ou téléphoniques, conduites d'eau ou de gaz.

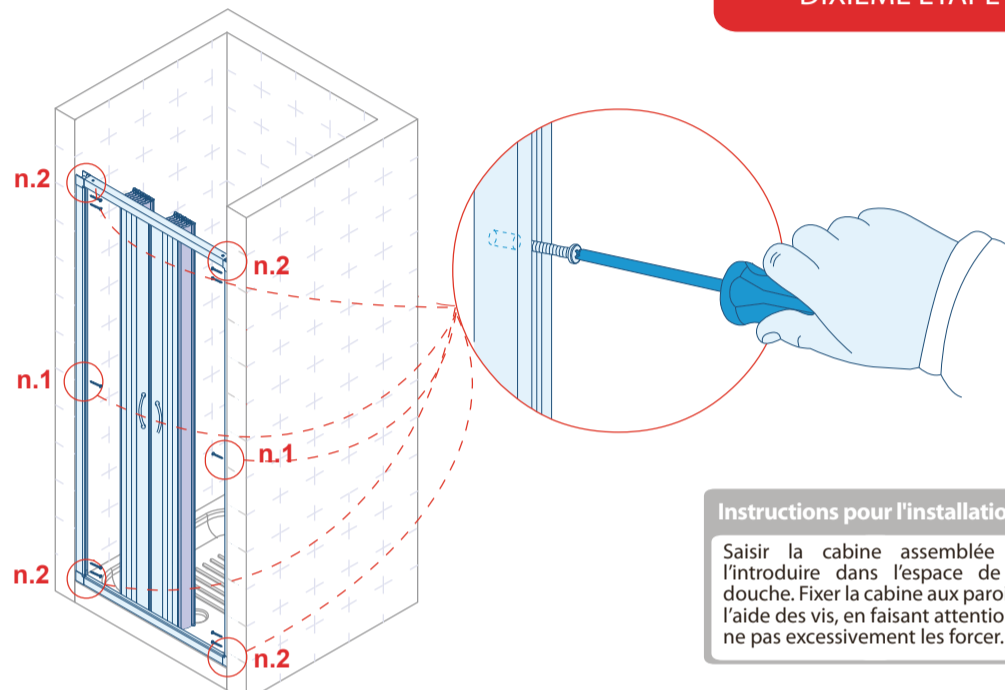
NEUVIEME ETAPE



Instructions pour l'installation

Eloigner la cabine de la paroi, et, à l'aide d'une perceuse, effectuer les deux trous où les signes ont été faits. (Fig. 9.1). Insérez les chevilles dans les trous (Fig. 9.2).
ATTENTION: Avant de trouser, s'assurer que dans le mur il n'y ait pas des lignes électriques ou téléphoniques, des tubes de l'eau ou du gaz.

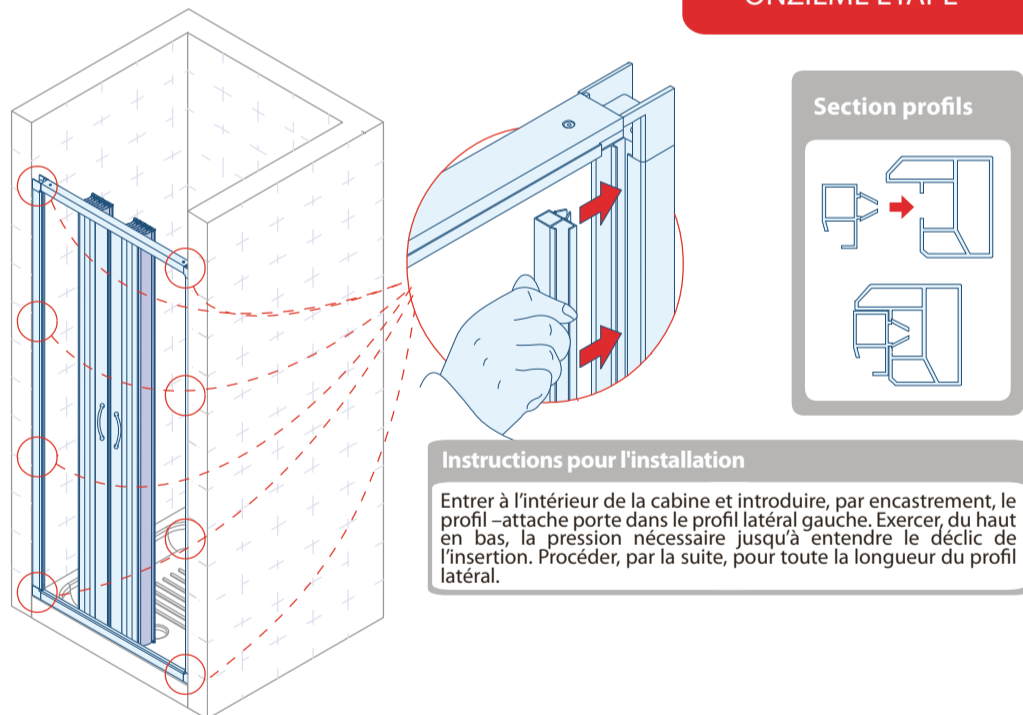
DIXIEME ETAPE



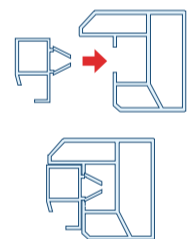
Instructions pour l'installation

Saisir la cabine assemblée et l'introduire dans l'espace de la douche. Fixer la cabine aux parois à l'aide des vis, en faisant attention à ne pas excessivement les forcer.

ONZIEME ETAPE



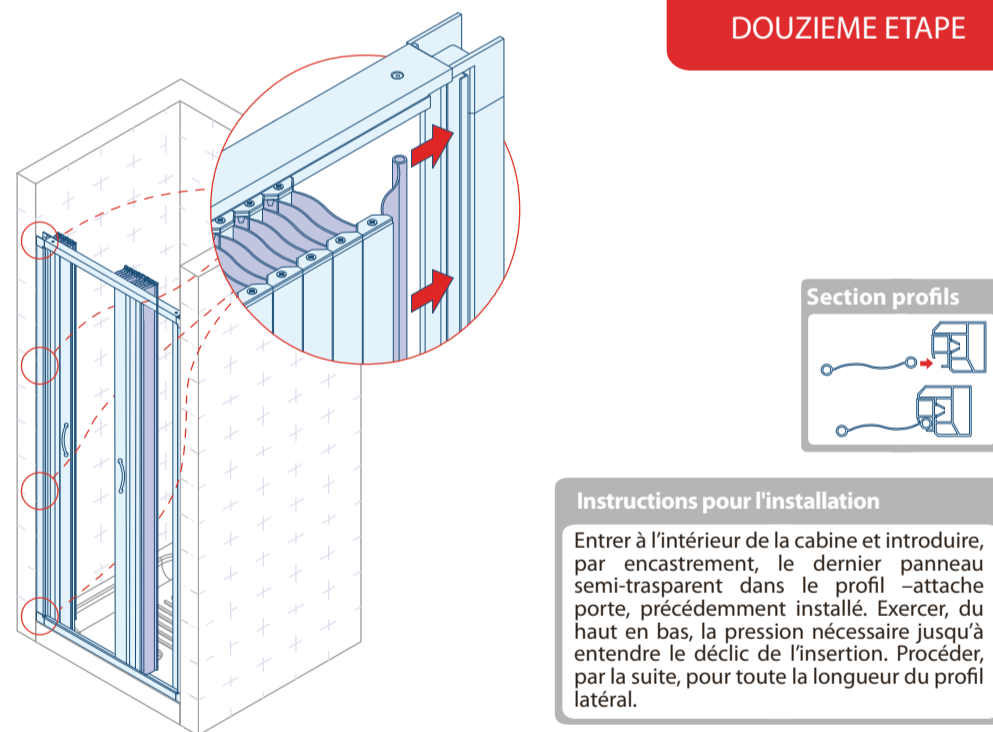
Section profils



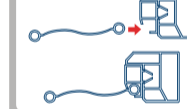
Instructions pour l'installation

Entrer à l'intérieur de la cabine et introduire, par encastrement, le profil -attache porte dans le profil latéral gauche. Exercer, du haut en bas, la pression nécessaire jusqu'à entendre le déclic de l'insertion. Procéder, par la suite, pour toute la longueur du profil latéral.

DOUZIEME ETAPE



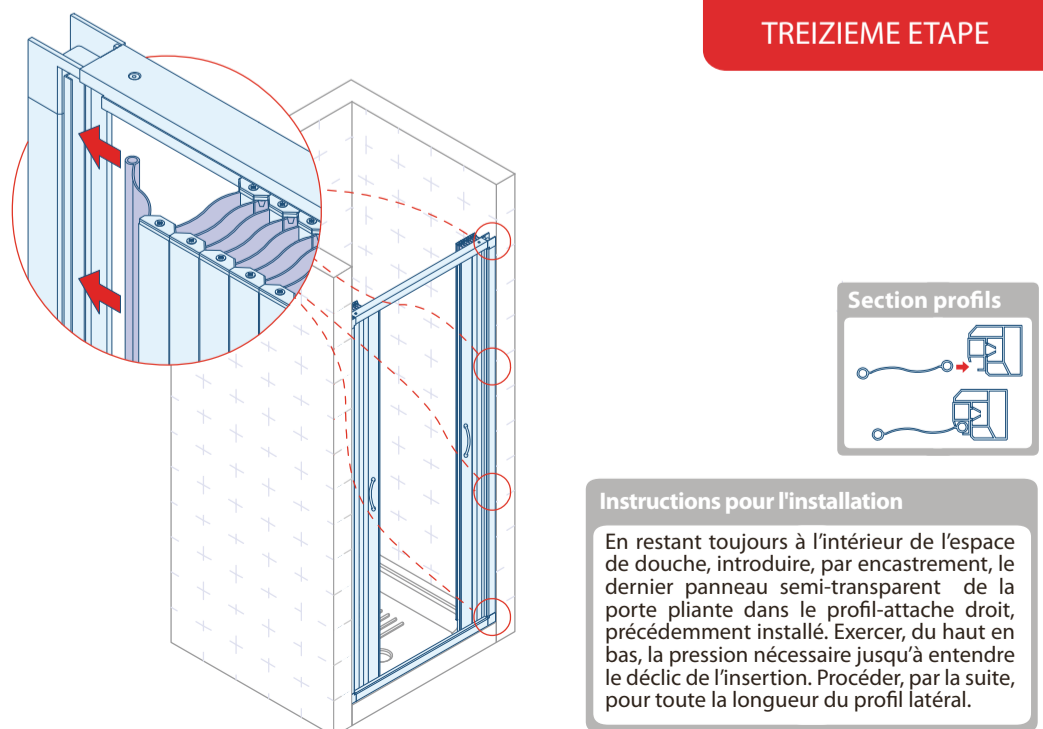
Section profils



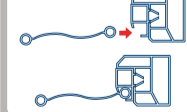
Instructions pour l'installation

Entrer à l'intérieur de la cabine et introduire, par encastrement, le dernier panneau semi-transparent dans le profil -attache porte, précédemment installé. Exercer, du haut en bas, la pression nécessaire jusqu'à entendre le déclic de l'insertion. Procéder, par la suite, pour toute la longueur du profil latéral.

TREIZIEME ETAPE



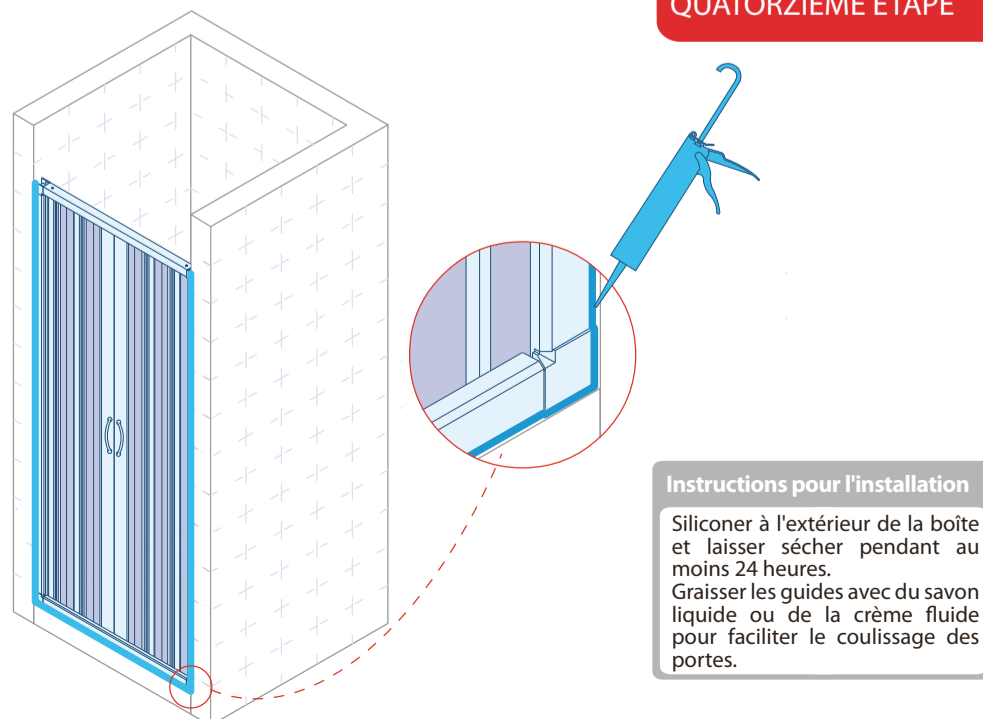
Section profils



Instructions pour l'installation

En restant toujours à l'intérieur de l'espace de douche, introduire, par encastrement, le dernier panneau semi-transparent de la porte pliante dans le profil-attache droit, précédemment installé. Exercer, du haut en bas, la pression nécessaire jusqu'à entendre le déclic de l'insertion. Procéder, par la suite, pour toute la longueur du profil latéral.

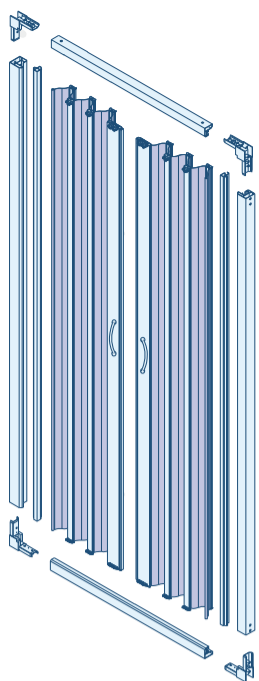
QUATORZIÈME ETAPE



Instructions pour l'installation

Siliconer à l'extérieur de la boîte et laisser sécher pendant au moins 24 heures.
 Graisser les guides avec du savon liquide ou de la crème fluide pour faciliter le coulissage des portes.

PREMIÈRE PHASE

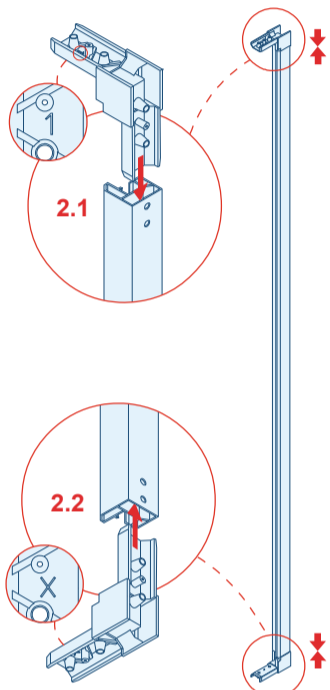


| Porte pliante | | | n.2 |
|----------------------------|------|------------------|-----|
| Équerre "1" | n.2 | Équerre "X" | n.2 |
| Profil de fix. de la porte | n.2 | Profil latéral | n.2 |
| Couliasse | n.2 | Pièces détachées | n.3 |
| Chevilles et vis | n.10 | | |

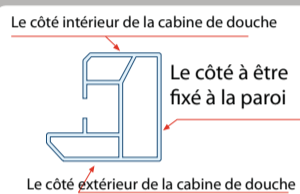
Outils pour monter

Niveau, crayon, poinçon, marteau, perceuse, mèche de 6 mm, tournevis Phillips, silicone, pistolet à calfeutrer.

DEUXIÈME PHASE



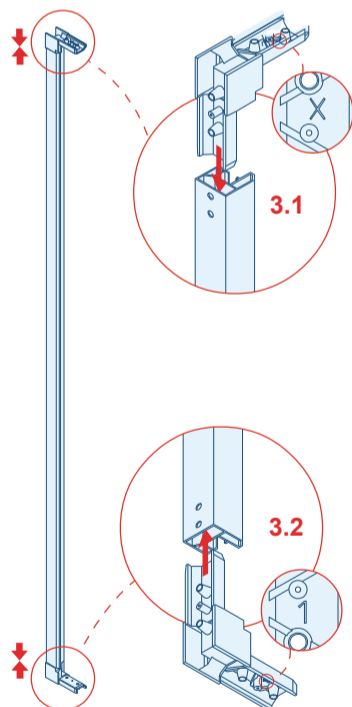
Section profil latéral



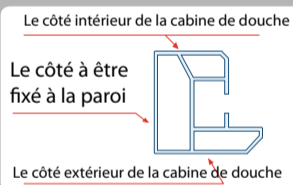
Instructions pour l'installation

Prenez le profil latéral droit et posez-le, comme le montre la figure, avec la partie la plus large vers l'extérieur. Insérez une équerre marquée par «1» en haut (figure 2.1) et une équerre marquée par la lettre "X" dans la partie inférieure (Fig. 2.2). **IMPORTANT:** Les côtés des équerres marquées par les symboles "X" et "1" ne doivent pas être inclus dans les profils, mais doivent rester à l'extérieur, de sorte que les symboles restent visibles.

TROISIÈME ÉTAPE



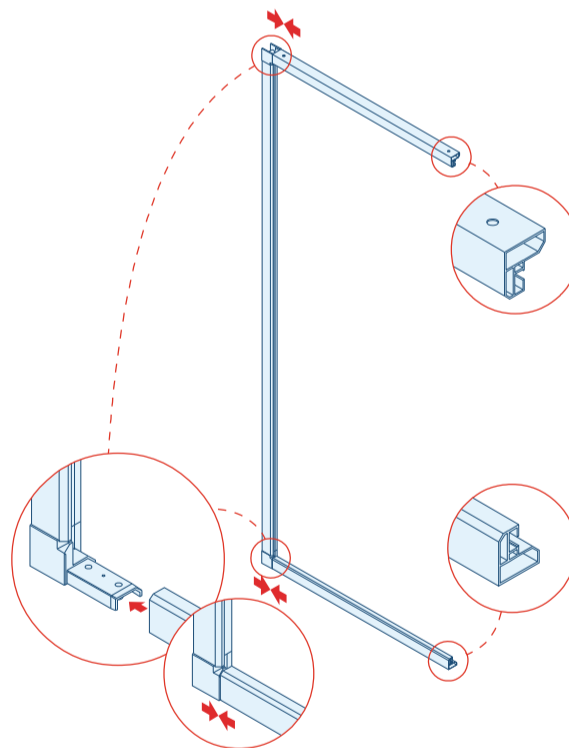
Section profil latéral



Instructions pour l'installation

Prenez le profil latéral gauche et posez-le, comme le montre la figure, avec la partie la plus large vers l'extérieur. Insérez une équerre marquée par "X", dans la partie supérieure (fig. 3.1) et une équerre marquée par "1", dans la partie inférieure (Fig. 3.2). **IMPORTANT:** Les côtés des équerres marqués par les symboles "X" et "1" ne doivent pas être inclus dans les profils, mais doivent rester à l'extérieur, de sorte que les symboles restent visibles.

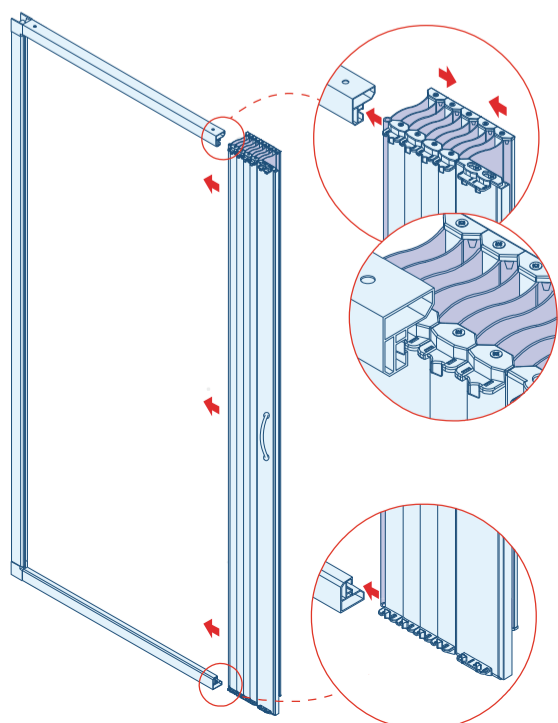
QUATRIÈME ÉTAPE



Instructions pour l'installation

Insérez les couliasses supérieure et inférieure dans les équerres du profil latéral gauche, monté précédemment.

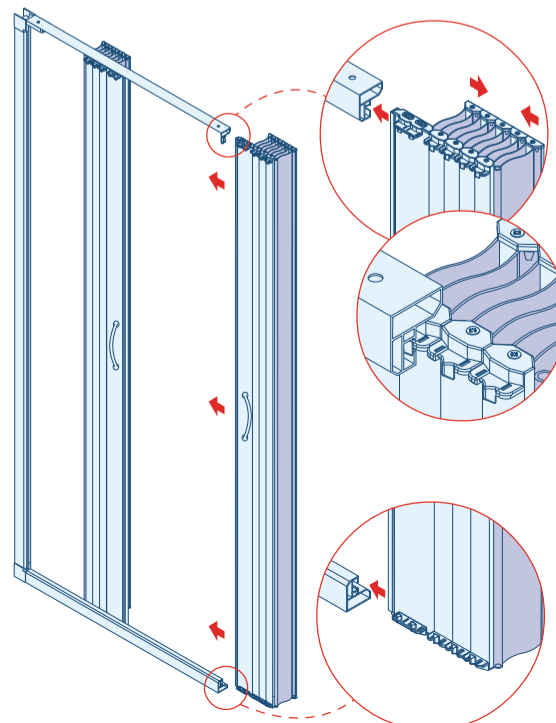
CINQUIÈME ÉTAPE



Instructions pour l'installation

Faites glisser la porte dans les couliasses supérieure et inférieure, comme indiqué dans la figure, en s'assurant que tous les supports de la porte y sont insérés. Pour rendre plus facile l'opération, regrouper la porte.

SIXIÈME ÉTAPE



Instructions pour l'installation

Faites glisser également l'autre porte dans les couliasses inférieure et supérieure, comme indiqué dans la figure, en s'assurant que tous les supports de la porte y sont insérés. Pour rendre plus facile l'opération, regrouper la porte.



INSTRUCTIONS D'ASSEMBLAGE
VENERE

Ouverture central

ASSISTANCE



CONTACTE:

Assistenzabodoccia