



SC6.0X  
SC12.0X

21.05.2018

## Treuil électrique SC6.0X, SC12.0X

### Manuel d'utilisation



Avant la mise en service, lisez le mode d'emploi et les consignes de sécurité. Respectez-les.  
De par l'évolution constante des produits, des différences peuvent apparaître entre ce manuel et votre article. Si vous deviez constater une incohérence, n'hésitez pas à nous contacter, nos coordonnées se trouvant ci-dessous

Made in China

**Varan motors**

BCIE SARL, gruuss-strooss 28, 9991 Weiswampach, Luxembourg

T: 00352/26908036 – F: 00352/26908040



SC6.0X  
SC12.0X



Règlement concernant l'élimination des déchets DEEE (Déchets d'équipements électriques et électroniques) Tous les appareils électriques Varan concernés par le règlement relatif aux DEEE sont marqués du symbole de la poubelle barrée. Ce symbole indique que cet appareil ne doit pas être mis au rebut avec les ordures ménagères. Il devra être déposé dans un point de collecte d'appareils de ce type, aux parcs à conteneurs ou auprès de votre vendeur qui devra le reprendre et l'éliminer via la filière de recyclage adaptée. La société BCIE SARL est inscrite auprès du système de collecte de déchets Ecotrel sous référence ME0449 ainsi qu'auprès d'Ecobatterien sous référence M0152. Grâce à votre contribution à l'élimination correcte de ces articles participez à la protection de l'environnement et la santé de vos semblables. Le recyclage des matériaux permet de réduire la consommation de matières premières.



SC6.0X  
SC12.0X

## Information de sécurité

**Attention** Respectez les précautions de sécurité pour votre sécurité et la sécurité des autres. Une utilisation inappropriée du matériel peut engendrer des blessures personnelles et endommager l'équipement.

Lisez attentivement ce qui suit avant d'utiliser le treuil et gardez les instructions à portée de main pour une future consultation.

### 1. Habillez-vous correctement

- Ne portez pas de vêtements amples ou des bijoux. Ils pourraient être pris dans les parties mobiles.
- Portez des gants en cuir lorsque vous manipulez le câble. Ne manipuler pas le câble à main nue, le câble peut provoquer des lésions.
- Des chaussures avec des semelles antidérapantes sont conseillées
- Si vous avez de longs cheveux, portez quelque chose pour les couvrir et les retenir.

### 2. Gardez une distance de sécurité

- Assurez-vous que toutes les personnes présentes se trouvent loin du treuil lorsqu'il est en fonctionnement, 1,5 fois la longueur du câble est conseillée. Si un câble lâche ou casse lorsqu'il est en charge, il peut fouetter et provoquer des blessures personnelles ou la mort.
- Ne marchez pas sur le câble
- Toutes les personnes présentes doivent rester éloignées de l'espace de travail.
- Gardez une position stable et équilibrée en permanence.

### 3. Ne maltraitez pas le câble

- Ne transportez jamais votre treuil par le câble ou tirez d'un coup sec pour le dérouler.
- Gardez le câble éloigné de toute source de chaleur, huile ou d'angle pointu.

### 4. Ne surchargez pas le treuil

- Si le moteur devient chaud au toucher, arrêtez-le et laissez-le refroidir quelques minutes.
- Ne laissez pas le treuil sous tension si le moteur a calé.
- Ne dépassez pas les charges indiquées dans la table de valeur. Les charges brutes ne doivent pas excéder ces valeurs

### 5. Évitez tout démarrage involontaire

- L'embrayage du treuil doit être désengagé lorsque le treuil n'est pas utilisé et totalement engagé lorsqu'il est en fonctionnement.

### 6. Vérifiez les parties endommagées

- Avant utilisation, vérifiez le treuil attentivement. Toute partie endommagée doit être réparée ou remplacé par un centre agréé.

### 7. Réparer votre treuil

- Pour la réparation de votre treuil, seules des pièces originales doivent être utilisées, dans le cas contraire, cela pourrait engendrer un grand danger pour l'utilisateur.

### 8. Rembobiner le câble

- Des gants en cuir doivent être portés lors du rembobinage. Pour rembobiner le câble correctement, il est nécessaire de garder une légère charge sur le câble.  
Tenez le câble avec une main et la télécommande dans l'autre. Commencer aussi loin et le plus au centre possible.
- Ne laissez pas le câble glisser entre vos mains et n'approchez pas le treuil de trop près.
- Arrêtez le treuil et recommencez l'opération jusqu'à ce que tout le câble excepté 1m soit rembobiné.
- Déconnectez la télécommande et terminez de rembobiner la câble en tournant le tambour à la main avec l'embrayage désengagé.
- Sur les treuils difficiles d'accès, rembobinez tout le câble sous tension mais gardez les mains

## Varan motors



éloignées du tambour.



SC6.0X  
SC12.0X

**Attention** : l'utilisation de tout autre accessoire autre que ceux indiqués dans le manuel peut présenter un risque de blessure.

## DESCRIPTIF DU PRODUIT

Le treuil électrique **HAUTE CHARGE 12V SC6.0X** peut tirer une charge en ligne de maximum 2721KG (6000 livres). Grâce à ce treuil vous pourrez tirer des charges allant jusqu'à 2721Kg, que ce soit un autre véhicule ou pour vous-même si vous êtes dans une situation difficile, il vous rendra de nombreux services.

Ce treuil convient parfaitement au montage sur camionnettes de dépannage, véhicules tout terrain, jeep, 4x4 et +. Rien ne résistera à cette machine!

Notre produit pourra être piloté via sa télécommande filaire, ainsi que par sa télécommande à distance.

Le câble est très long, soit 20 mètres et ultrarésistant. Son diamètre est de 7.2mm.

Le treuil électrique **HAUTE CHARGE 12V SC12.0X** peut tirer une charge en ligne de maximum 5443KG (12000 livres). Grâce à ce treuil vous pourrez tirer des charges allant jusqu'à 5543Kg, que ce soit un autre véhicule ou pour vous-même si vous êtes dans une situation difficile, il vous rendra de nombreux services. Le câble est très long, soit 28 mètres et ultrarésistant. Son diamètre est de 9.1mm.

Ces treuils conviennent parfaitement au montage sur camionnettes de dépannage, véhicules tout terrain, jeep, 4x4 et +. Rien ne résistera à ces machines!

Nos produits pourront être pilotés via la télécommande filaire, ainsi que par la télécommande à distance.

## DESCRIPTIF DES ELEMENTS

### Contenu SC6.0X:

- 1 Treuil électrique 12V pour tirer une charge en ligne de maximum 2721 KG (6000 livres). télécommande filaire
- télécommande sans fil
- galet de guidage
- set de câbles

### Caractéristiques Techniques SC6.0X :

- Traction en ligne max: 2721Kg (ligne simple)
- Transmission: 230.4:1
- Moteur: Aimant permanent, 3.3KW / 4.5PS (12v)
- Diamètre et longueur du câble: 7.2mm x 20m
- Taille du tambour: 64mm (diamètre) x 137mm (Longueur)
- Dimensions: 427 x 160 x 214mm
- Boulon de fixation: 166.5mmx114.3mm
- Dimensions du carton: 50 x 34 x 25cm
- Poids: 27Kg
- Frein automatique dans le tambour
- Télécommande filaire, longueur de 3.7m
- Engrenage 3 étapes
- galet de guidage 4 directions

### Varan motors



SC6.0X  
SC12.0X

### Contenu SC12.0X:

- 1 Treuil électrique 12V pour tirer une charge en ligne de maximum 5443 KG (12000 livres).
- télécommande filaire
- télécommande sans fil
- galet de guidage
- set de câbles

### Caractéristiques Techniques SC12.0X :

- Traction en ligne max: 5543Kg (ligne simple)
- Transmission: 191:1
- Moteur: Aimant permanent, 4.8KW / 6.6PS (12v)
- Diamètre et longueur du câble: 9.1mm x 28m
- Taille du tambour: 64mm (diamètre) x 224mm (Longueur)
- Dimensions: 527 x 160 x 179mm
- Boulon de fixation: 254mmx114.3mm
- Dimensions du carton: 600 x 340 x 250mm
- Poids: 38Kg
- Frein automatique dans le tambour
- Télécommande filaire, longueur de 3.7m
- Engrenage 3 étapes
- galet de guidage 4 directions

## DESCRIPTIF DE MONTAGE

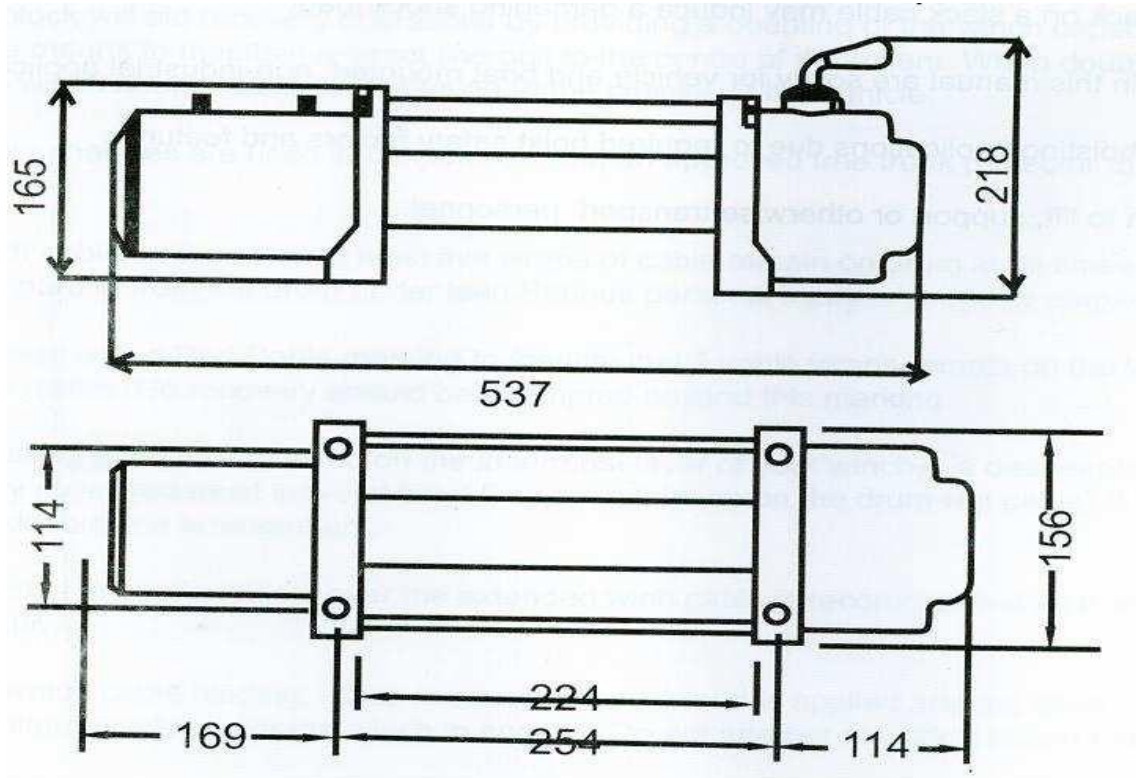
### Montage du treuil

1. a) Le treuil doit être monté sur un support en acier en utilisant les 4 points de fixations du système.  
b) il est très important que le treuil soit monté sur une surface plane pour que les 3 sections soient correctement alignées (moteur, tambour et boîte de vitesse)  
c) Avant de commencer l'installation, assurez-vous que le support utilisé soit capable de supporter le charge à tirer.  
d) L'équipement du treuil et/ou le système de protection frontale peut affecter le déclenchement des airbags. Vérifiez que le système a été testé et approuvé pour le montage d'un treuil.
2. Le cadre du treuil et/ou du système de protection frontale sont réputés pour convenir à la plupart des véhicules. Le cadre du treuil est fourni avec des instructions d'ajustement très précises.
3. Si vous désirez installer vous-même une plateforme de montage, les dimensions ci-dessous vous aideront. Une plaque en acier de 6mm d'épaisseur est recommandée. Les attaches doivent être en acier renforcé d'une résistance 5 ou +. Une faible plaque de montage annulera toute garantie.
4. Le treuil doit être sécurisé en installant les boulons en aciers de 3/4" UNC x 1- 1/4" ainsi que les goupilles fournies.
5. Le guide-câble du rouleau doit être monté pour que le câble puisse être rembobiné correctement sur le tambour.

**Varan motors**



SC6.0X  
SC12.0X



### Varan motors



SC6.0X  
SC12.0X

## Lubrification

Toutes les parties mobiles du treuil sont lubrifiées avec une graisse au lithium de haute température à la conception de l'appareil. Dans des conditions normales d'utilisation cette lubrification devrait suffire. Vous pouvez lubrifier le câble régulièrement avec de l'huile à faible pénétration. Inspectez le câble pour vous assurer qu'il n'y a pas de fibres qui se sont rompues et le remplacer si nécessaire. Si le câble est endommagé, il doit être remplacé.

## Installation du câble

Déroulez le nouveau câble en le déroulant sur le sol, pour éviter qu'il vrille. Enlevez l'ancien câble et observez la manière dont il est fixé à la bride du tambour.

## Connexion électrique

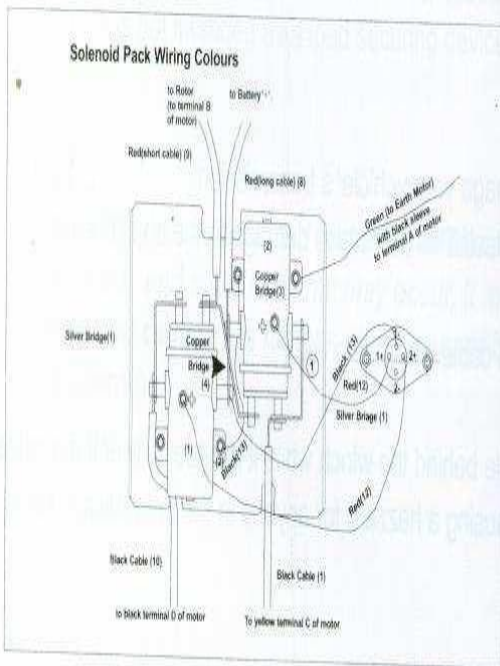
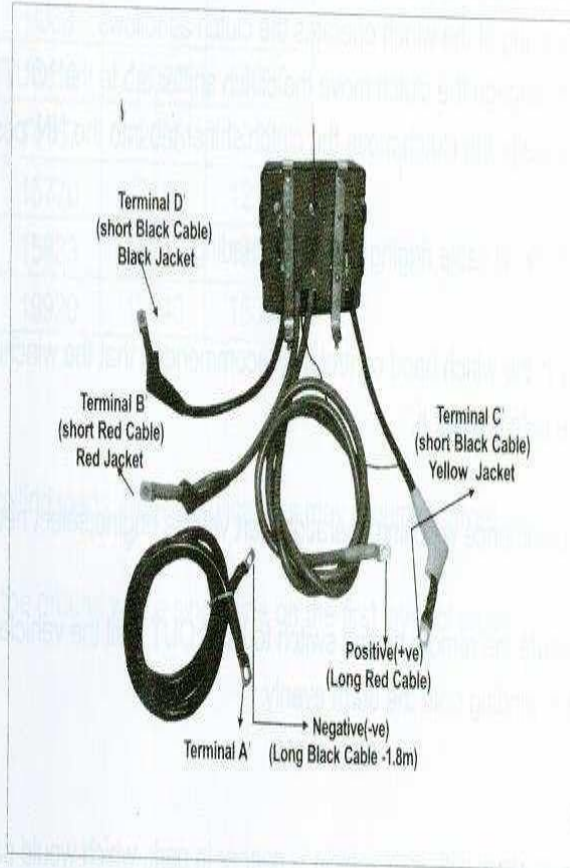
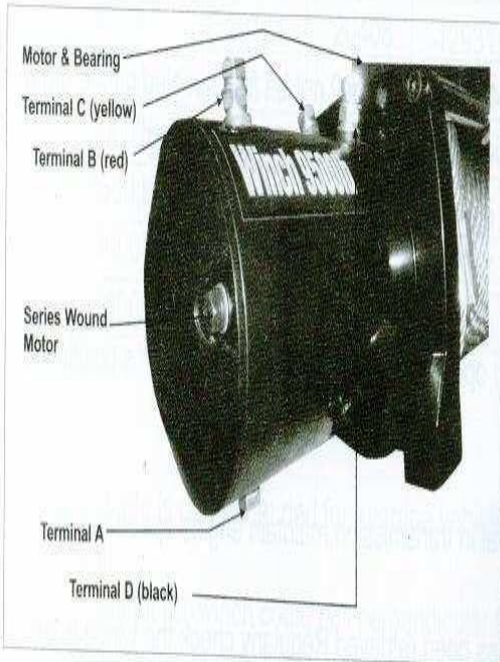
Pour un travail classique de récupération, votre système électrique existant est suffisant. Une batterie bien chargée et des connexions solides sont essentielles. Laissez tourner le véhicule durant le treuillage pour maintenir la batterie en charge.

Faites particulièrement attention à ce que les connexions électriques soient comme ci-dessous (voir diagramme 1)

1. Petit câble rouge (B') soit se connecter à la borne rouge (B) du moteur
2. Petit câble noir avec manteau jaune (C') doit se connecter à la borne jaune du moteur (C)
3. Petit câble noir avec manteau noir (D') doit se connecter à la borne noire du moteur (D)
4. Fin câble noir (a') doit se connecter à la borne (A) en bas du moteur.
5. Long câble noir (1.8m), une terminaison (A') doit sur connecter au fond du terminal du moteur (A) et l'autre terminaison négative doit se connecter à la borne négative de la batterie.
6. Le long câble rouge doit se connecter à la borne positive de la batterie.



SC6.OX  
SC12.OX



**Varan motors**





SC6.0X  
SC12.0X

## DESCRIPTIF D'UTILISATION

### Suggestion :

La meilleure manière de s'habituer avec l'utilisation du treuil est de faire quelques essais avec une faible charge avant de l'utiliser « en conditions réelles ». Planifiez vos tests à l'avance. Rappelez-vous toujours que vous pouvez écouter le treuil aussi bien que l'observer. Habituez-vous à reconnaître le son d'une charge légère, lourde et les sons provoqués par des secousses ou un décalage du câble. Vous apprendrez alors à vite réagir lorsque vous utiliserez votre treuil.

### Utilisation :

1. Assurez-vous que le véhicule soit sécurisé en tirant le frein à main ou en bloquant les roues.
2. Tirez la longueur de câble désirée et connectez le à un point d'ancrage. L'embrayage du treuil permet un déroulement rapide du câble pour le fixer à la charge ou au point d'ancrage. Le levier situé sur la boîte de vitesse du treuil fonctionne comme suit :
  - a) Pour désengager l'embrayage, placez le levier sur la position « OUT ». Le câble peut être tiré librement.
  - b) Pour engager l'embrayage, placez le levier sur la position « IN ». Le treuil est maintenant prêt à tirer.
3. Vérifiez le calage du câble avant d'engager
4. Branchez la télécommande. Il est recommandé d'effectuer les manipulations depuis le siège conducteur pour assurer une utilisation en toute sécurité.
5. Pour commencer le treuillage, démarrez le moteur du véhicule, mettez le point mort et laissez tourner le moteur.
6. Utilisez la télécommande pour avancer et reculer jusqu'à ce que le véhicule soit correctement sorti. Vérifiez régulièrement le treuil pour vous assurer que le câble s'enroule autour du tambour de manière homogène.

### Note :

1. N'effectuez jamais de treuillage avec une vitesse engagée ou en mode parking (boîte automatique). Cela pourrait endommager la transmission de votre véhicule.
  2. N'enroulez jamais le câble autour de l'objet pour le raccrocher à lui-même avec le crochet. Cela peut endommager l'objet lui-même ou plier, effiloche le câble.
  3. Gardez vos mains, vêtements, cheveux et bijoux éloignés du tambour ou du câble lorsque le treuil est en marche.
  4. N'utilisez jamais le treuil si le câble est plié, effiloché ou endommagé.
  5. Ne laissez jamais personne se tenir à proximité du câble ou dans la ligne du câble derrière le treuil lorsque celui-ci est sous tension. Si le câble venait à glisser ou se rompre, il pourrait fouetter l'air même à l'arrière du treuil, provoquant des dommages ou des blessures. Restez toujours bien à l'écart lorsqu'il est en fonctionnement.
  6. Ne laissez pas la télécommande branchée lorsque vous ne l'utilisez pas.
- Vérifiez le treuil avec attention avant chaque utilisation !

### Avertissement sur l'utilisation du treuil

1. Un rembobinage irrégulier du câble, lorsqu'il tire une charge, n'est pas un problème, sauf s'il se rembobine d'un seul côté du tambour. Si cela arrivait, inversez le treuil pour relâcher la charge et bougez le point d'encrage au centre du véhicule. Après que ce soit fait, vous pouvez rembobinez à nouveau en équilibrant les couches de câbles sur le tambour.
2. Gardez la télécommande à l'abri, à l'intérieur de votre véhicule, inspectez-la avant de la brancher.

**Varan motors**



SC6.0X  
SC12.0X

3. Lorsque vous êtes prêt à rembobiner le câble, branchez la télécommande avec l'embrayage désengagé, n'engagez pas l'embrayage avec le moteur qui tourne.
4. Ne jamais accrocher le crochet au câble. Il pourrait provoquer la rupture du câble. Utilisez plutôt une bride ou une chaîne d'une force suffisante.
5. Observez votre treuil lorsqu'il rembobine le câble avec une charge mais restez à bonne distance. Arrêtez le rembobinage tous les mètres pour vous assurer qu'il ne se rembobine pas que d'un côté du tambour. Le blocage du câble peut provoquer la rupture du treuil.
6. N'attachez pas 2 crochets pour treuiller les appareils de montage. Ils doivent être fixés au cadre du véhicule.
7. L'utilisation d'une poulie aidera l'utilisation en doublant la capacité et divisant la vitesse de rembobinage, et maintiendra une ligne directe avec le centre du tambour. Lorsque qu'il y a une double ligne durant un rembobinage stationnaire, le crochet du treuil doit être attaché au châssis du véhicule.
8. Assurez-vous que le dispositif d'accrochage est utilisé conjointement avec un protecteur de tronc d'arbre pour assurer un point d'ancrage sûr.
9. Lors de l'extension du câble, assurez-vous qu'il reste au moins 5 tours de câbles sur le tambour. Dans le cas contraire, il pourrait y avoir une rupture du câble à la fixation du tambour et sa rupture sous charge pourrait provoquer de sérieuses blessures.
10. Tous les treuils sont fournis avec le câble marqué en rouge pour indiquer les 5 tours de treuil. Aucune charge ne devrait être tirée si cette marque est visible.  
Puisque la plus grande puissance de traction est réalisée sur les couches les plus lointaines de votre câble, il est conseillé de tirer le plus de câble possible pour les fortes charges (tout en gardant un minimum de 5 tour de tambour). Si les conditions ne sont pas pratiques, utilisez une poulie pour doubler la ligne.
11. Il est recommandé de poser une couverture lourde ou autre objet similaire sur le câble tendu, il réduira la force de fouet du câble en cas de rupture de celui-ci.
12. Un rembobinage net et tendu évite de nouer le câble ce qui peut apparaître lorsque une charge est mal répartie et pince le câble avec lui-même. Si cela arrive, débobinez et rembobinez le câble alternativement. Ne travaillez pas sous charge avec un câble noué, libérez-le auparavant.
13. Placez des blocs sous les roues lorsque le véhicule est sur une pente.
14. Batterie :
  - Assurez-vous que la batterie est en bon état. Évitez tout contact avec l'acide de la batterie ou tout autre composant.
  - Portez toujours des lunettes de protection lorsque vous travaillez autour d'une batterie
  - Laissez le moteur tourner lorsque vous utilisez le treuil pour éviter de mettre la batterie à plat.
15. Câble du treuil :
  - Assurez-vous que le câble est en bon état et qu'il est correctement attaché.
  - N'utilisez pas le treuil si le câble est frangé
  - Ne déplacez pas le véhicule pour tirer une charge.
  - La durée de vie du câble est directement liée à son usage et l'entretien qu'il reçoit. Selon sa première utilisation et les utilisations suivantes, le câble devrait être rembobiné avec une charge d'au moins 230kg sinon les couches supérieures tomberont en dessous des couches inférieures et endommageront sévèrement le câble durant le rembobinage. La première utilisation du treuil devrait se faire pour se familiariser avec son utilisation dans une situation sans stress. Tirez le câble jusqu'à ce que la marque rouge apparaisse, ensuite rembobinez le câble autour du tambour avec une charge d'au moins 230kg. Cela tendra et étirera doucement le câble et créera un câble serré autour du tambour. Le manquement de cette opération provoquera un endommagement du câble et réduira sa durée de vie.
  - Quand vous remplacez le câble est remplacé, appliquez du loctite ou un autre composant égal, sur les attaches du câble. Serrez les brides fermement mais ne serrez pas exagérément. La loctite évitera que les vis ne se desserrent dans des conditions extrêmes. Nous recommandons l'utilisation de loctite 7471 Primer et 222 threadlocker.
16. N'essayez pas de dépasser les limites indiquées par le treuil.
17. NE CONDUISEZ JAMAIS VOTRE VEHICULE pour assister le treuil, et ce dans n'importe quelle

## Varan motors



SC6.0X  
SC12.0X

situation. La combinaison du mouvement de votre véhicule avec la charge à tirer peut surcharger le câble voire même le treuil lui-même ou encore provoquer des dommages dus aux à-coups.

18. Les à-coups lorsque vous utilisez le treuil sont dangereux. Un à-coup se produit lorsqu'une force subite est appliquée sur le câble. Un véhicule reculant ou un câble non tendu peut provoquer un endommagement dû à un à-coup.
19. Les treuils montrés dans ce manuel sont uniquement destinés à un véhicule ou un bateau, aucunement pour une utilisation industrielle.
20. N'utilisez pas le treuil en tant que palan.
21. N'utilisez pas le treuil pour lever, support ou déplacer de quelque manière que ce soit des personnes.

## DESCRIPTIF D'ENTRETIEN

### Note :

1. Votre batterie doit être gardée dans de bonnes conditions.
2. Assurez-vous que les câbles de la batterie ne passent pas à proximité d'angles pointus.
3. La corrosion sur des connexions électriques réduira les performances de la batterie ou pourrait causer un court-circuit.
4. Nettoyez toutes les connexions, particulièrement celles de la télécommande et du boîtier.
5. Dans un environnement salé, utilisez un isolant en silicone pour protéger les connexions de la corrosion.
6. Placez les têtes des goujons plats dans les encoches à l'arrière du treuil.
7. Attachez le treuil/plaque d'assemblage à l'attelage de remorque, en insérant la boule de l'attache à travers le trou de la plaque adaptatrice.

Il est recommandé que le treuil soit utilisé régulièrement (une fois par mois). Déroulez électriquement le câble sur 15m, puis à la main sur 5m et rembobinez le tout. Cela gardera tous les composants en bon état de marche et améliorera la fiabilité lorsque vous en aurez besoin. Contactez le fabricant ou le revendeur pour toute assistance technique et/ou réparation.

### Pièces de rechange :

Une liste complète des pièces de rechange est disponible. Contactez le distributeur ou le revendeur pour plus d'information.



SC6.0X  
SC12.0X

## Capacité de treillage

1. Ce treuil a une capacité de treillage de 6500/8500/900/9500/10000/12000 livres.
2. La capacité de treillage est réduite si la charge à tirer est en pente. La charge recommandée selon différentes inclinaison est reprise dans la table ci- dessous :

Traction en ligne	10%	20%	40%	60%	80%	100%
1500lb	7538	5102	3233	2496	2134	1928
2000lb	10050	6803	6347	2816	2407	2175
2500lb	12563	8503	5388	4160	3556	3213
3500lb	17588	11905	7543	5824	4979	4499
6000lb	30151	20408	12931	9983	8535	7712
8500lb	42670	28900	18275	14110	12070	10880
9000lb	42714	28912	18319	14167	12093	10925
9500lb	47690	32300	20425	15770	13490	12160
10000lb	47739	32313	20747	15833	13515	12211
12000lb	60204	40800	25800	19920	17040	15360

### Note :

1. Ce guide est recommandé pour la charge moyenne de véhicules roulants. Certaines applications peuvent nécessiter un plus gros treuil que celui indiqué.
2. Le poids que le treuil peut tirer perpendiculairement au sol avec une ligne simple sur la première couche du câble sur le tambour.
3. Sur une inclinaison de 10% il faut compter une incrémentation d'1m tous les 10m.
4. Le treuil n'est pas destiné à assurer une sécurité.

### NOTE :

**Les mesures de sécurité et les instructions indiquées dans ce manuel ne peuvent pas reprendre toutes les situations ou conditions pouvant survenir. L'utilisateur doit comprendre que le sens commun et la précaution sont des facteurs qui ne peuvent pas être incorporés au produit mais doivent être mis en œuvre par l'utilisateur.**



SC6.0X  
SC12.0X

### Caractéristiques techniques pour le 6000 livres (2721Kg)

Force en ligne simple	8500livres – 2721Kg
Moteur	4.5cv / 3.3Kw
Contrôle	Télécommande avec fil de 3.7m
Engrenages	3
Rapport de réduction de vitesse	218:1
Embrayage	A disques
Freinage	Automatique dans le tambour
Taille du tambour	Diamètre : 63.5mm Longueur : 136.5mm
Câble	Longueur : 20m, diamètre : 7.2mm
Guide-câble	Rouleau 4 voies
Télécommande	Incluse
Batterie	Recommandé : minimum de 650cca pour le treuillage
Câbles de batterie	1.83mm
Finition	Noir/gris foncé
Poids	Net : 26Kg, Brut 27Kg
Dimensions	L x l x h : 427 x 160 x 214mm
Boulon de fixation	166.5 x 114.3mm

### Vitesse en ligne et ampérage (première couche)

Tirage en ligne	Kg	Charge	907	1814	2722
Vitesse	m/min	6.8	4.5	3.6	2.64
Courant du moteur	Amp	60	124	180	220

### Tirage en ligne et capacité du câble

Couches de câbles		1	2	3
Tirage en ligne par couche	Kg	2721	1941	1451
Capacité cumulative du câble	Mètre	7.5	16	20



SC6.0X  
SC12.0X

**Caractéristiques techniques pour le 8500 livres (3856Kg)**

Force en ligne simple	8500livres – 3856Kg
Moteur	5.5cv / 4.0Kw
Contrôle	Télécommande avec fil de 3.7m
Engrenages	3
Rapport de réduction de vitesse	218 :1
Embrayage	A disques
Freinage	Automatique dans le tambour
Taille du tambour	Diamètre : 63.5mm Longueur : 224mm
Câble	Longueur : 28m, diamètre : 8.3mm
Guide-câble	Rouleau 4 voies
Télécommande	Incluse
Batterie	Recommandé : minimum de 650cca pour le treuillage
Câbles de batterie	1.83mm
Finition	Noir/gris foncé
Poids	Net : 38Kg, Brut 42.5Kg
Dimensions	L x l x h : 562 x 160 x 218mm
Boulon de fixation	254 x 114.3mm

**Vitesse en ligne et ampérage (première couche)**

Tirage en ligne	Kg	Charge	907	1814	2722	3629	3856
Vitesse	m/min	8.6	4.7	3.5	2.8	2.35	2.2
Courant du moteur	Amp	70	160	240	310	390	415

**Tirage en ligne et capacité du câble**

Couches de câbles		1	2	3	4
Tirage en ligne par couche	Kg	3856	3130	2650	2310
Capacité cumulative du câble	Mètre	5	12	21	28

**Caractéristiques techniques pour le 9000 livres (4082Kg)**

Force en ligne simple	9000livres – 4082Kg
Moteur	5.5cv / 4.0Kw

**Varan motors**



SC6.0X  
SC12.0X

Contrôle	Télécommande avec fil de 3.7m
Engrenages	3
Rapport de réduction de vitesse	218 :1
Embrayage	A disques
Freinage	Automatique dans le tambour
Taille du tambour	Diamètre : 63.5mm Longueur : 224mm
Câble	Longueur : 28m, diamètre : 8.3mm
Guide-câble	Rouleau 4 voies
Télécommande	Incluse
Batterie	Recommandé : minimum de 650cca pour le treuillage
Câbles de batterie	1.83mm
Finition	Noir/gris foncé
Poids	Net : 38Kg, Brut 42.5Kg
Dimensions	L x l x h : 562 x 160 x 218mm
Boulon de fixation	254 x 114.3mm

#### Vitesse en ligne et ampérage (première couche)

Tirage en ligne	Kg	Charge	910	1814	2720	3630	4080
Vitesse	m/min	8.6	4.7	3.5	2.8	2.35	2.15
Courant du moteur	Amp	70	160	240	310	390	425

#### Tirage en ligne et capacité du câble

Couches de câbles		1	2	3	4
Tirage en ligne par couche	Kg	4080	3320	2800	2420
Capacité cumulative du câble	Mètre	5	12	21	28

**Varan motors**

BCIE SARL, gruuss-strooss 28, 9991 Weiswampach, Luxembourg

T: 00352/26908036 – F: 00352/26908040



SC6.0X  
SC12.0X

**Caractéristiques techniques pour le 9500 livres (4300Kg)**

Force en ligne simple	9500livres – 4300Kg
Moteur	5.5cv / 4.0Kw
Contrôle	Télécommande avec fil de 3.7m
Engrenages	3
Rapport de réduction de vitesse	265 :1
Embrayage	A disques
Freinage	Automatique dans le tambour
Taille du tambour	Diamètre : 63.5mm Longueur : 224mm
Câble	Longueur : 28m, diamètre : 8.3mm
Guide-câble	Rouleau 4 voies
Télécommande	Incluse
Batterie	Recommandé : minimum de 650cca pour le treuillage
Câbles de batterie	1.83mm
Finition	Noir/gris foncé
Poids	Net : 38Kg, Brut 42.5Kg
Dimensions	L x l x h : 562 x 160 x 218mm
Boulon de fixation	254 x 114.3mm

**Vitesse en ligne et ampérage (première couche)**

Tirage en ligne	Kg	Charge	907	1814	2722	3629	4300
Vitesse	m/min	7.5	4.4	3.25	2.6	2.15	1.95
Courant du moteur	Amp	70	145	210	280	350	415

**Tirage en ligne et capacité du câble**

Couches de câbles		1	2	3	4
Tirage en ligne par couche	Kg	4300	3480	2940	2580
Capacité cumulative du câble	Mètre	5	12	21	28

**Varan motors**





SC6.0X  
SC12.0X

**Caractéristiques techniques pour le 10 000 livres (4536Kg)**

Force en ligne simple	10 000livres – 4536Kg
Moteur	5.5cv / 4Kw (12v), 3.6cv / 2.68Kw (24V)
Contrôle	Télécommande avec fil de 3.7m
Engrenages	3
Rapport de réduction de vitesse	148.2 :1
Embrayage	A disques
Freinage	Automatique dans le tambour
Taille du tambour	Diamètre : 64mm Longueur : 223.5mm
Câble	Longueur : 28m, diamètre : 8.3mm
Guide-câble	Rouleau 4 voies
Télécommande	Incluse
Batterie	Recommandé : minimum de 650cca pour le treuillage
Câbles de batterie	1.83mm
Finition	Gris foncé
Poids	Net : 36Kg, Brut 38Kg
Dimensions	L x l x h : 537 x 160 x 218mm
Boulon de fixation	254 x 114.3mm

**Vitesse en ligne et ampérage (première couche) 12V**

Tirage en ligne	Kg	Charge (0)	907	1814	2722	3629	4536
Vitesse	m/min	10.8	4.5	3.4	2.9	2.4	1.6
Courant du moteur	Amp	75	180	220	290	360	450

**Vitesse en ligne et ampérage (première couche) 24V**

Tirage en ligne	Kg	Charge (0)	907	1814	2722	3629	4536
Vitesse	m/min	11.9	4.9	3.7	3.2	2.6	1.8
Courant du moteur	Amp	50	100	145	190	230	290

**Tirage en ligne et capacité du câble**

Couches de câbles		1	2	3	4
Tirage en ligne par couche	Kg	4536	3596	2977	2541
Capacité cumulative du câble	Mètre	5.2	11.8	19.7	28

**Varan motors**



SC6.0X  
SC12.0X

### Caractéristiques techniques pour le 12 000 livres (5540Kg)

Force en ligne simple	12 000livres – 5540Kg
Moteur	5.5cv / 4Kw (12v)
Contrôle	Télécommande avec fil de 3.7m
Engrenages	3
Rapport de réduction de vitesse	265 :1
Embrayage	A disques
Freinage	Automatique dans le tambour
Taille du tambour	Diamètre : 64mm Longueur : 224mm
Câble	Longueur : 28m, diamètre : 9.4mm
Guide-câble	Rouleau 4 voies
Télécommande	Incluse
Batterie	Recommandé : minimum de 650cca pour le treuillage
Câbles de batterie	1.83mm
Finition	Noir/Gris foncé
Poids	Net : 40Kg, Brut 43Kg
Dimensions	L x l x h : 562 x 160 x 218mm
Boulon de fixation	254 x 114.3mm

### Vitesse en ligne et ampérage (première couche)

Tirage en ligne	Kg	Charge (0)	907	1814	2722	3629	4532	5440
Vitesse	m/min	6.5	3.5	2.85	2.4	2	1.75	1.35
Courant du moteur	Amp	65	126	175	230	280	355	400

### Tirage en ligne et capacité du câble

Couches de câbles		1	2	3	4
Tirage en ligne par couche	Kg	5440	4170	3640	3125
Capacité cumulative du câble	Mètre	4.8	12	21	25

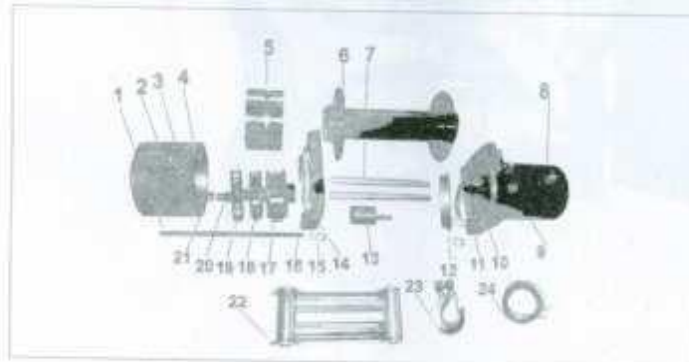
### Varan motors

## VEHICLE RECOVERY ELECTRIC WINCH

### 8500/9000/9500/10000/12000LBS WINCH PARTS LIST

Item No.	Part No					Description	Qty
	8500lbs	9000lbs	9500lbs	10000lbs	12000lbs		
1	0109/08-01	0107/08-01	0107/08-01	0107/08-01	0107/08-01	Transmission Shaft	1
2	0109/08-02	0107/08-02	0111/08-02	0111/08-02	0115/08-02	Fired Screw	1
3	0107/08-24	0107/08-24	0107/08-24	0107/08-24	0107/08-24	Gear Box	1
4	0107/08-04	0107/08-04	0107/08-04	0107/08-04	0107/08-04	Clutch Handle	1
5	0107/08-06	0107/08-06	0107/08-06	0107/08-06	0107/08-06	Clutch Gear	1
6	0107/08-07	0107/08-07	0107/08-07	0107/08-07	0107/08-07	Drum	1
7	0107/08-08	0107/08-08	0107/08-08	0107/08-08	0107/08-08	Tie Bar	2
8	0107/08-09	0107/08-09	0107/08-09	0107/08-09	0107/08-09	Connecting Shaft	1
9	0107/08-10	0107/08-10	0107/08-10	0107/08-10	0107/08-10	Torque Overload Protection	1
10	0107/08-11	0107/08-11	0107/08-11	0107/08-11	0107/08-11	Lining	1
11	0107/08-12	0107/08-12	0107/08-12	0107/08-12	0107/08-12	Motor(12V)	1
	0107/08-12A	0107/08-12A	0107/08-12A	0107/08-12A	0107/08-12A	Motor(24V)	1
12	0107/08-13	0107/08-13	0107/08-13	0107/08-13	0107/08-13	Link Screw M8x25	4
13	0107/08-14	0107/08-14	0107/08-14	0107/08-14	0107/08-14	Motor Bracket	1
14	0107/08-15	0107/08-15	0107/08-15	0107/08-15	0107/08-15	Nylon Bearing	2
15	0107/08-16A	0107/08-16A	0107/08-16A	0107/08-16A	0107/08-16A	Sealer	1
16	0107/08-25A	0107/08-25A	0107/08-25A	0107/08-25A	0107/08-25A	Brake	1
17	0107/08-18	0107/08-18	0107/08-18	0107/08-18	0107/08-18	Gear-Box Bracket	1
18	0107/08-19	0107/08-19	0107/08-19	0107/08-19	0107/08-19	Mounting Bolt M10x32	4
19	0107/08-20	0107/08-20	0107/08-20	0107/08-20	0107/08-20	Sealer	1
20	0107/08-21	0107/08-21	0111/12-21	0111/12-21	0111/12-21	Gear Carrier Ass y-output	1
21	0107/08-22	0107/08-22	0111/12-22	0111/12-22	0111/12-22	Gear Carrier Ass y-intermediate	1
22	0107/08-23	0107/08-23	0111/12-23	0111/12-23	0111/12-23	Gear Carrier Ass y-input	1
23	0107/08-50	0107/08-50	0107/08-50	0107/08-50	0107/08-50	Sun Gear-input	1
24	0107/08-26	0107/08-26	0107/08-26	0107/08-26	0107/08-26	Bearing	1
25	0107/08-27	0107/08-27	0107/08-27	0107/08-27	0107/08-27	Roller Fairlead	1
26	0107/08-28	0107/08-28	0107/08-28	0107/08-28	0107/08-28	Hook	1
27	0107/08-29	0107/08-29	0107/08-29	0113/14-29	0113/14-29	Wire rope	1

\*Notice: Torque overload protection may or may not exist in your winch, this is up to the model you bought.

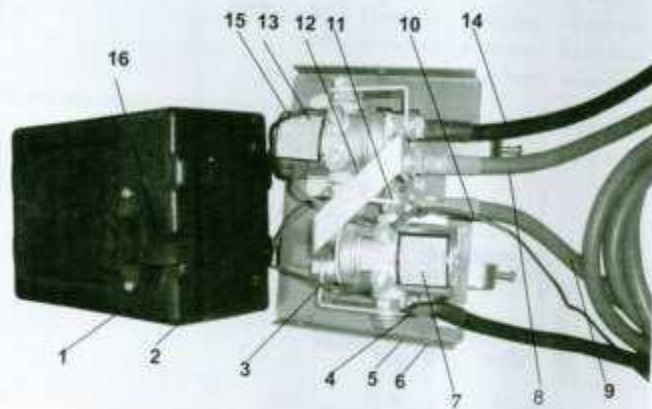


For further information contact the distributor on the end cover.

## VEHICLE RECOVERY ELECTRIC WINCH

### SOLENOID BOX ASSEMBLY(12V/24V)PARTS LIST

Item No.	Part No.	Description	
1	S0107/08-30	Cover-Solenoid Ass'y	1
2	S0107/08-31	Cable(Black 0.75mm x25cm; to the battery "+")	1
3	S0107/08-32	Cable(Red 0.75mm x25cm; Power in)	1
4	S0107/08-33	0.425m short Black Cable with Yellow Terminal Sleeve	1
5	S0107/08-34	Bracker	1
6	S0107/08-35	Screw M5x12	1
7	S0107/08-36	Solenoid-Power in 12V	3
	S0107/08-36A	Solenoid-Power in 24V	1
8	S0107/08-37	0.425m Short Red Cable with Red Terminal Sleeve	1
9	S0107/08-38	1.8m Long Red Cable	1
10	S0107/08-39	Black Cable with Black Sleeve(0.75mmx0.45m;earth)	1
11	S0107/08-40	Strap-copper	1
12	S0107/08-41	U Type Strap-Aluminum	1
13	S0107/08-42	Solenoid-Power in 12V	1
	S0107/08-42A	Solenoid-Power in 24V	1
14	S0107/08-43	0.425m Short Black Cable with Black Terminal Sleeve	1
15	S0107/08-44	Cable (Black 0.75mm x25cm; Power Out)	1
16	S0107/08-45	Female Connector Ass'y	1



For further information contact the distributor on the end cover

Page 12 of 12



SC6.0X  
SC12.0X

DECLARATION DE CONFORMITE CE



## EC DECLARATION OF CONFORMITY DECLARATION DE CONFORMITE CE

We / Nous: BCIE SARL  
Gruuss-Strooss 28  
9991 Weiswampach  
Luxembourg

Declare under our sole responsibility that the products / **Déclarons, sous notre seule responsabilité que les produits :**

**Treuil Electrique / Electric Winch**  
SC6.0X / 6000LB  
SC12.0X / 12000LB

Sold under the brand / **Vendu sous la marque** : Varan Motors

To which this document relates, are in conformity with the following applicable EC directives /  
**Auxquels ce document se rapporte, sont en conformité avec les directives CE applicables:**

EN ISO 12100:2010, EN ISO 13857:2008,  
EN ISO 13850:2008, EN 953:1997+A1:2009,  
EN ISO 13849-1:2008, EN ISO 14119:2013,  
EN 60204-1:2006+AC:2010

2006/42/EC (Machinery)  
2006/95/EC (Low Voltage)

Certificate / Test Report :  
EC.1282.0B141013.NHPT081 / BCTC2014MD0019-1

Date of Issue / **Date:** 2014-11-13  
Place of Issue / **Lieu:** BCIE SARL, Luxembourg



BCIE SARL  
Gruuss-Strooss 28  
L-9991 Weiswampach  
Luxembourg

Email : [boutique@bc-elec.com](mailto:boutique@bc-elec.com) Fax : 00352-26908040 Tel : 00352-26908036  
TVA LU21322368