



NEPPJ-04

30.05.2018

Vérin hydraulique à débosser NEPPJ-04

Manuel d'utilisation



Avant la mise en service, lisez le mode d'emploi et les consignes de sécurité. Respectez-les. De par l'évolution constante des produits, des différences peuvent apparaître entre ce manuel et votre article. Si vous deviez constater une incohérence, n'hésitez pas à nous contacter, nos coordonnées se trouvant ci-dessous

Made in China

Varan motors

BCIE SARL, gruuss-strooss 28, 9991 Weiswampach, Luxembourg

T: 00352/26908036 – F: 00352/26908040



NEPPJ-04



Règlement concernant l'élimination des déchets DEEE (Déchets d'équipements électriques et électroniques)
Tous les appareils électriques Varan concernés par le règlement relatif aux DEEE sont marqués du symbole de la poubelle barrée. Ce symbole indique que cet appareil ne doit pas être mis au rebut avec les ordures ménagères. Il devra être déposé dans un point de collecte d'appareils de ce type, aux parcs à conteneurs ou auprès de votre vendeur qui devra le reprendre et l'éliminer via la filière de recyclage adaptée. La société BCIE SARL est inscrite auprès du système de collecte de déchets Ecotrel sous référence ME0449 ainsi qu'auprès d'Ecobatterien sous référence M0152. Grâce à votre contribution à l'élimination correcte de ces articles participez à la protection de l'environnement et la santé de vos semblables. Le recyclage des matériaux permet de réduire la consommation de matières premières.

Varan motors



NEPPJ-04

PRECAUTIONS DE SECURITE

- La garantie ne s'applique pas aux dommages survenus en négligeant certaines directives de cette notice et votre revendeur déclinera toute responsabilité pour les problèmes et les défauts qui en résultent.
- Cet appareil ne peut être opéré que par des professionnels.
- Tenir les mains et le corps à l'écart de tout point de pincement.
- N'employer cet appareil qu'avec les accessoires fournis. L'utilisation d'autres accessoires peut engendrer une surcharge, une perte de la capacité de levage ou de stabilité, ou un fonctionnement entravé.
- Maintenir le niveau d'huile. Le surremplissage peut engendrer des endommagements ou un fonctionnement entravé.
- Lors de l'utilisation d'un accessoire, la capacité de levage sera réduite de 50%. La capacité de levage sera réduite de 50% pour chaque accessoire additionnel. Consulter le chapitre « **Capacité de levage** » à la fin de cette notice démontrant des exemples et sa capacité de levage.
- Ne pas rattacher la pompe à un cylindre de levage partiellement ou complètement étendu.
- Avant d'appliquer une charge, s'assurer que les accessoires et les rallonges soient en bon état de fonctionnement.
- Poser la charge au centre de l'accessoire et le piston pour éviter un déséquilibre.
- Utiliser un dynamomètre et vérifier la charge avant chaque utilisation du vérin.
- Vérifier régulièrement l'état de l'appareil afin de déceler les endommagements ou les pièces manquantes.
- Tenir le lieu de travail net et propre. Tenir l'appareil à l'écart des enfants et des personnes non autorisées.



NEPPJ-04

DESCRIPTIF DU PRODUIT

Ce produit vous sera utile pour tous vos travaux de carrosserie. La force de compression et de traction est de 10 tonnes.

DESCRIPTIF DES ELEMENTS

Contenu:

- Vérin hydraulique avec tuyau haute pression et raccord rapide.
- Plaque de support
- Cale
- Support prismatique
- 1 tendeur pour les cylindres et les pistons
- Filetage
- Coussin en caoutchouc
- 1 tube de rallonge de 580/458/250/125/76 mm env.
- Appareil à expansion avec raccord rapide
- 1 pivot d'accouplement avec filetage intérieur et filetage extérieur
- Caches de protection
- Connecteurs
- Broches à déclic
- Coffret en matière plastique stable.
- Fourni avec la mallette de transport

Caractéristiques Techniques:

- Charge maximale: 10 tonnes
- Hauteur de levage maximale: 135mm
- Hauteur minimale du cylindre: 390mm
- Pression de fonctionnement: 62Mpa
- Huile contenue dans le piston: +-500g
- Poids net: 28KG
- Dimensions du carton: 73 x 40 x 18cm

Varan motors

BCIE SARL, gruuss-strooss 28, 9991 Weiswampach, Luxembourg

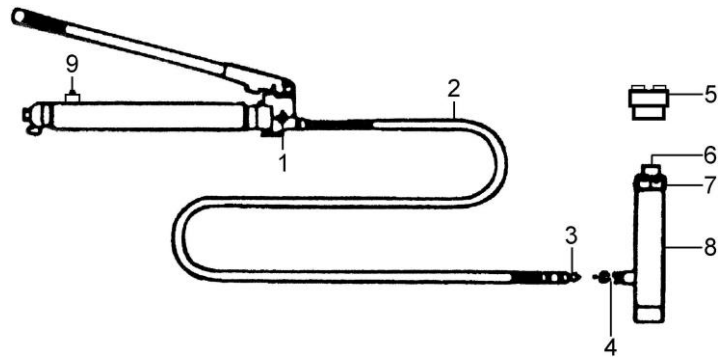
T: 00352/26908036 – F: 00352/26908040



NEPPJ-04

DESCRIPTIF DE MONTAGE ET D'UTILISATION

1. ventilateur
2. tuyau
3. coupleur du tuyau
4. coupleur du cylindre de levage
5. accessoire
6. piston
7. protection de filet
8. cylindre de levage
9. valve d'échappement d'air



- Préparer la pompe et le cylindre de levage en retirant les capuchons anti-poussière du coupleur du tuyau (3) et du coupleur du cylindre de levage (4). Raccorder le tuyau (2) au cylindre (8). Sélectionner l'accessoire (5) et le raccorder au piston (6).
- Lors de l'utilisation des rallonges, ne jamais monter la rallonge la plus courte au milieu. Il est conseillé de la monter à la fin de la série.
- Refermer le ventilateur (1). Ne jamais forcer. Actionner la pompe afin de lever le piston et continuer jusqu'à la hauteur souhaitée.

REMARQUE : Avant de se servir de l'appareil, desserrer la valve d'échappement d'air (9) en la tournant dans le sens contraire des aiguilles d'une montre. Ceci peut faciliter l'actionnement de la pompe.

Refermer cette valve lorsque l'appareil n'est pas utilisé afin d'éviter les pertes d'huile. Ne pas refermer la valve à moins que le piston ne soit complètement rétracté.

DESCRIPTIF D'ENTRETIEN

- Stocker votre appareil dans un endroit sec avec le ventilateur ouvert.
- Après une utilisation prolongée, changer l'huile hydraulique à l'intérieur de la pompe. Ouvrir la pompe et le ventilateur, et vider l'huile. Refermer le ventilateur, remplir d'huile (\pm 500g) et refermer la pompe. N'utiliser que de l'huile certifiée.

Varan motors

BCIE SARL, gruuss-strooss 28, 9991 Weiswampach, Luxembourg

T: 00352/26908036 – F: 00352/26908040



NEPPJ-04

HYDRAULIC BODY REPAIR KIT NEPPJ-04

User Manual



Made in China

Varan motors

BCIE SARL, gruuss-strooss 28, 9991 Weiswampach, Luxembourg

T: 00352/26908036 – F: 00352/26908040



NEPPJ-04



To all residents of the European Union

Important environmental information about this product

This symbol on the device or the package indicates that disposal of the device after its lifecycle could harm the environment.

Do not dispose of the unit (or batteries) as unsorted municipal waste; it should be taken to a specialized company for recycling.

This device should be returned to your distributor or to a local recycling service. Respect the local environmental rules.

If in doubt, contact your local waste disposal authorities.

Please read the manual thoroughly before bringing this device into service. If the device was damaged in transit, don't install or use it and contact your dealer.



NEPPJ-04

IMPORTANT SAFETY PRECAUTIONS

- Damage caused by disregard of certain guidelines in this manual is not covered by the warranty and the dealer will not accept responsibility for any ensuing defects or problems.
- This equipment should be operated by professional personnel only.
- Keep hands and body clear of all pinch points.
- This equipment is designed for use only with body/frame equipment and attachments. Use with any other equipment may result in overloading, reduced load capacity, reduced stability and/or system failure.
- Do not overload. Overloading is often indicated by bowing extension tubes or slipping attachments and can result in personnel injury and/or damage to the equipment.
- Maintain proper oil level. Overfilling may cause damage to or failure of this equipment.
- When offset attachments are used, the rated capacity is always reduced by 50%. For each additional extension tube used in the setup, the overall capacity is reduced by 50%. Refer to “**Load Capacities**” at the back of the manual for typical setups and corresponding load capacities.
- Do not connect the pump to any ram that is fully or partially extended.
- Prior to applying a load, please ensure that all attachments and extension tubes are fully engaged.
- Ensure that the load is centrally applied to the attachments and ram saddle to minimize an off-centre load condition.
- Use a force gauge to verify the actual load being applied for various types of setups.
- Frequently inspect this repair kit carefully for any damages or missing parts.
- Keep the work area clean. Keep the device away from children and unauthorized users.

Varan motors

BCIE SARL, gruuss-strooss 28, 9991 Weiswampach, Luxembourg

T: 00352/26908036 – F: 00352/26908040

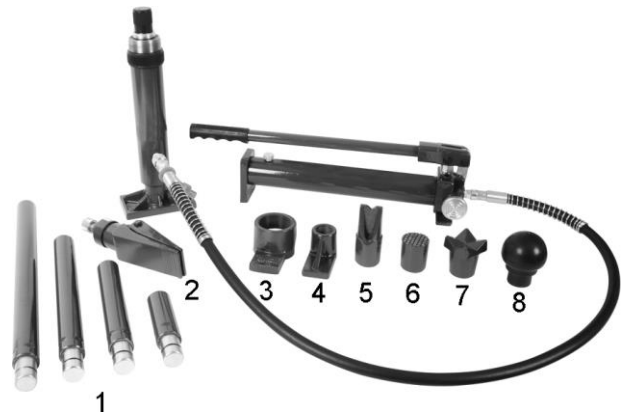


NEPPJ-04

SPECIFICATIONS

Attachments:

- Hydraulic cylinder with high pressure hose and quick coupling.
- Support plate
- Wedge
- Prismatic support
- 1 tensioner for cylinders and pistons
- Thread
- Rubber cushion
- 1 extension tube 580/458/250/125/76 mm approx.
- Expansion apparatus with quick coupling
- 1 coupling pin with internal thread and external thread
- Protective caps
- Connectors
- Snap-action spindles
- Stable plastic case.
- Supplied with carrying case

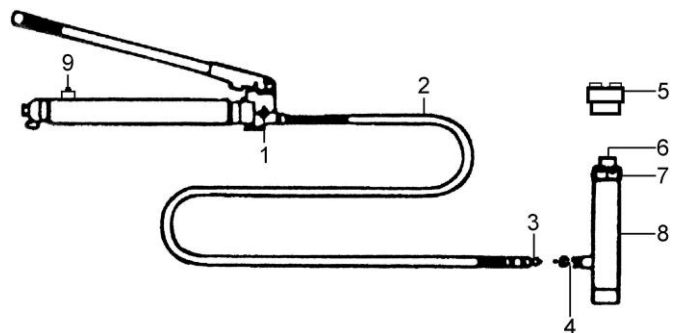


Technical characteristics:

- Maximum load: 10 tons
- Maximum lifting height: 135mm
- Minimum cylinder height: 390mm
- Operating Pressure: 62Mpa
- Oil contained in the piston: +-500g
- Net weight: 28KG

ASSEMBLY AND OPERATION

1. release valve
2. hose
3. hose coupler
4. ram coupler
5. attachment
6. ram plunger
7. thread protector
8. ram
9. air vent valve



Varan motors



NEPPJ-04

- To prepare the pump and the ram for operation, remove the dust cover from both the hose coupler (3) and the ram coupler (4). Connect the hose (2) to the ram (8). Select the appropriate attachment (5) and assemble onto the plunger (6).
- When using the extension tubes, never mount the shortest tube in the middle but mount them at the end.
- Close the release valve (1) by turning it clockwise until snug. Never over-tighten. Operate the handle so as to extend the plunger and continue pumping until the desired operation is complete.

NOTE: Before operating the unit, loosen the air vent valve (9) by turning it in an anticlockwise direction. This may improve pumping efficiency. When the unit is not in use, close the air vent valve to avoid oil leakage. Do not close the air vent valve unless the ram is fully retracted.

Cleaning and Maintenance

- Store your **machine** in a dry place with the release valve opened.
- After prolonged use, change the oil inside the pump. Open the pump system and the release valve, and empty all oil. Close the release valve, refill with oil ($\pm 500g$) and close the pump system. Please use appropriate oil.



NEPPJ-04

HYDRAULISCHERICHT-EN UITDEUKSET NEPPJ-04



Made in China

Varan motors

BCIE SARL, gruuss-strooss 28, 9991 Weiswampach, Luxembourg

T: 00352/26908036 – F: 00352/26908040



NEPPJ-04



Aan alle ingezetenen van de Europese Unie Belangrijke milieu-informatie betreffende dit product

Dit symbool op het toestel of de verpakking geeft aan dat, als het na zijn levenscyclus wordt weggeworpen, dit toestel schade kan toebrengen aan het milieu.

Gooi dit toestel (en eventuele batterijen) niet bij het gewone huishoudelijke afval; het moet bij een gespecialiseerd bedrijf terecht komen voor recyclage.

U moet dit toestel naar uw verdeler of naar een lokaal recyclagepunt brengen. Respecteer de plaatselijke milieuwetgeving.

Hebt u vragen, contacteer dan de plaatselijke autoriteiten inzake verwijdering.



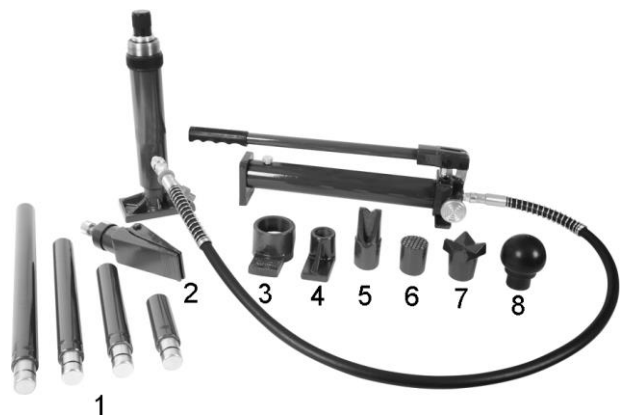
NEPPJ-04

Veiligheidsinstructies

- De garantie geldt niet voor schade door het negeren van bepaalde richtlijnen in deze handleiding en uw dealer zal de verantwoordelijkheid afwijzen voor defecten of problemen die hier rechtstreeks verband mee houden.
 - Dit gereedschap mag enkel gebruikt worden door bevoegd personeel.
 - Houd handen en lichaam weg van klempunten.
 - Gebruik dit gereedschap enkel met de meegeleverde accessoires. Gebruik met niet-conforme accessoires kan overbelasting, verminderd hefvermogen, onstabieleit en breuken met zich meebrengen.
 - Forceer dit gereedschap nooit. Een overbelast gereedschap vertoont gebogen verlengstukken en onstabieleit, wat kan leiden tot kwetsuren of beschadiging.
 - Houd het olieniveau altijd op peil. Vul de cilinder nooit over om beschadiging of gebrekkige werking te vermijden.
 - Het gebruik van een accessoire doet het hefvermogen van dit gereedschap met 50% verminderen. Elk volgend accessoire doet het hefvermogen opnieuw met 50% verminderen. Raadpleeg het hoofdstuk "**Hefvermogen**" achteraan de handleiding voor enkele gebruiksvoorbeelden en hun vermogens.
 - Verbind de pomp aan de cilinder enkel wanneer deze laatste volledig ontspannen is.
 - Ga na, alvorens de cilinder te belasten, of elk verlengstuk of hulpstuk stevig gekoppeld is.
 - Plaats de last centraal op de zuiger om onstabieleit tot een minimum te beperken.
 - Gebruik een krachtmeter en controleer de werkelijke last op de cilinder.
 - Controleer regelmatig dit gereedschap op beschadiging en missende stukken.
- Houd tijdens het gebruik van dit gereedschap uw werkterrein proper en houd kinderen en onbevoegde personen

Hulpstukken

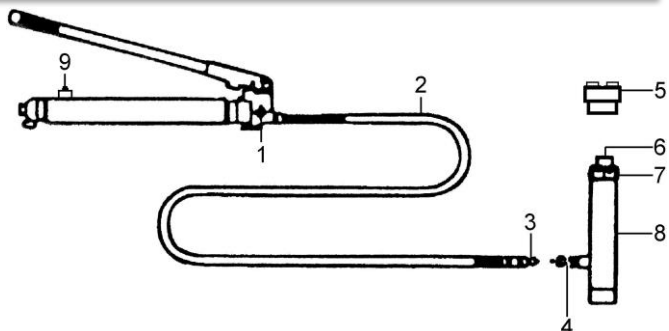
1. verlengstukken (10, 20, 30,45cm)
2. hydraulisch spreidstuk
3. spanstuk voor cilinder
4. spanstuk voor zuiger
5. wigstuk
6. draadtap
7. prismastuk
8. rubberkussen



Varan motors

Assemblage en gebruik

1. luchtdrukkelep
2. slang
3. snelkoppeling slang
4. snelkoppeling cilinder
5. accessoire
6. zuiger
7. draadbeschermer
8. cilinder
9. luchtuitlaatklep



- Verwijder de beschermkapjes van zowel de snelkoppeling van de slang (3) als de snelkoppeling van de cilinder (4). Koppel de slang (2) aan de cilinder (8). Kies het gepaste accessoire (5) en koppel het aan de zuiger (6).
- Indien u verlengstukken gebruikt, plaats het kortste stuk nooit in het midden maar plaats het als laatste.
- Sluit de luchtdrukkelep (1) door de knop naar rechts te draaien zonder te forceren. Bedien de hendel om de zuiger aan te drijven tot de gewenste hoogte.

OPMERKING: Voor u dit gereedschap gaat gebruiken, maakt u best de luchtuitlaatklep (9) los door deze naar links te draaien. Dit verhoogt het vermogen. Sluit de luchtuitlaatklep om olieklekken te vermijden indien u het gereedschap niet gebruikt. Sluit de klep niet tenzij de zuiger volledig is ingetrokken.

Reiniging en onderhoud

- Open na gebruik de luchtdrukkelep en bewaar uw NEPPJ-04 op een droge plaats.
- Na een langdurig gebruik is het aangeraden de olie te verversen. Open de pomp en de luchtdrukkelep, en laat alle olie wegvloeien. Sluit de luchtdrukkelep, vul met olie (\pm 500g) en sluit de pomp. Gebruik enkel aangepaste olie.



NEPPJ-04

30.05.2018

GATO HIDRÁULICO PARA REPARAR CARROCERÍAS NEPPJ-04



Made in China

Varan motors

BCIE SARL, gruuss-strooss 28, 9991 Weiswampach, Luxembourg

T: 00352/26908036 – F: 00352/26908040



NEPPJ-04

A los ciudadanos de la Unión Europea

Importantes informaciones sobre el medio ambiente concerniente este producto



Este símbolo en este aparato o el embalaje indica que, si tira las muestras inservibles, podrían dañar el medio ambiente. No tire este aparato (ni las pilas eventuales) en la basura doméstica; debe ir a una empresa especializada en reciclaje. Devuelva este aparato a su distribuidor o a la unidad de reciclaje local.

Respete las leyes locales en relación con el medio ambiente.

Si tiene dudas, contacte con las autoridades locales para residuos.



NEPPJ-04

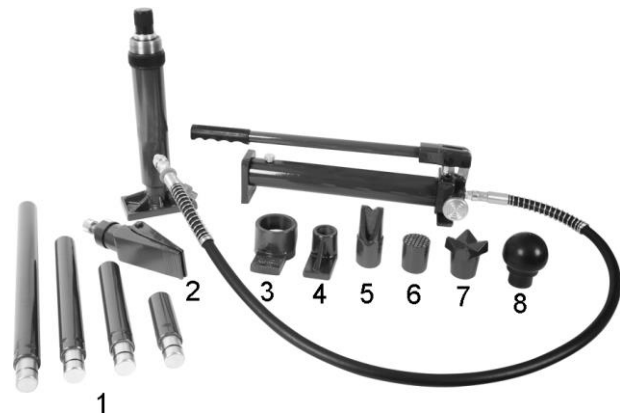
Instrucciones de seguridad

- Daños causados por descuido de las instrucciones de seguridad de este manual invalidarán su garantía y su distribuidor no será responsable de ningún daño u otros problemas resultantes.
- Sólo profesionales pueden manejar este aparato.
- Mantenga las manos y el cuerpo lejos de cualquier punto de pellizco.
- Utilice este aparato sólo con los accesorios incluidos. El uso de otros accesorios podría causar una sobrecarga, una pérdida de la capacidad de levantamiento o estabilidad y/o un funcionamiento incorrecto.
- Nunca fuerce el equipo. muchas veces, un equipo sobrecargado está indicado por tubos de extensión plegados y una inestabilidad. Esto podría causar lesiones o daños.
- Mantenga el nivel de aceite. Nunca sobrellene el depósito. Esto podría dañar el aparato o causar un funcionamiento incorrecto.
- Al utilizar un accesorio, la capacidad de levantamiento disminuirá un 50%. La capacidad de levantamiento disminuirá un 50% para cada accesorio adicional. Consulte el capítulo « **Capacidad de levantamiento** » al final de este manual para ver unos ejemplos y su capacidad de levantamiento.
- Conecte sólo la bomba a un cilindro de levantamiento parcialmente o completamente extendido.
- Antes de aplicar una carga, asegúrese de que los accesorios y los tubos prolongadores funcionen correctamente.
- Ponga la carga en el medio del aparato y el pistón para evitar un desequilibrio.
- Utilice un dinamómetro y controle la carga antes de cada uso del gato.
- Controle regularmente el aparato para detectar daños o piezas defectuosas.
- Mantenga el lugar de trabajo limpio. Mantenga el aparato lejos del alcance de personas no capacitadas y niños.

Varan motors

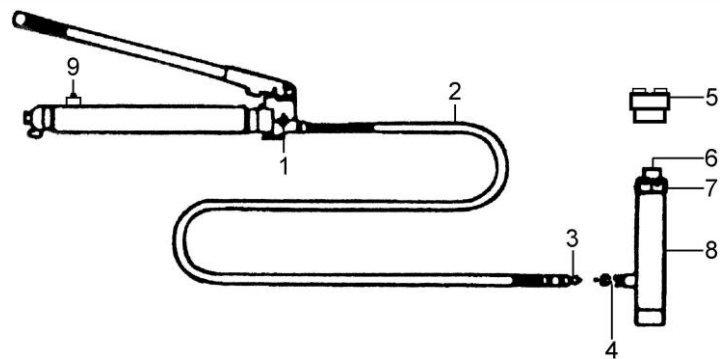
Accesorios

1. tubos prolongadores (10, 20, 30,45cm)
2. aparato de extensión
3. tensor para cilindro
4. pistón
5. cuña
6. capuchón de protección
7. prisma
8. capuchón de goma



Montaje y uso

1. válvula
2. tubo
3. adaptador de tubo
4. adaptador del cilindro de elevación
5. accesorio
6. pistón
7. capuchón de protección
8. cilindro de elevación
9. válvula de escape de aire



- Prepare la bomba y el cilindro de elevación al sacar los capuchones antipolvo del adaptador de tubo (3) y del adaptador del cilindro de elevación (4). Conecte el tubo (2) al cilindro (8). Seleccione el accesorio (5) y conéctelo al pistón (6).
- Al utilizar los tubos prolongadores, nunca monte el tubo prolongador más corto en el medio. Móntelo al final de la serie.
- Vuelva a cerrar la válvula (1). Nunca lo fuerce. Accione la bomba para levantar el pistón y continúe hasta la altura deseada.

NOTA: Antes de guardar el aparato, desatornille la válvula de escape de aire (9) al girar en sentido contrario a las agujas del reloj. Esto podría facilitar el accionamiento de la bomba. Vuelva a cerrar la válvula si no utiliza el aparato para evitar una pérdida de aceite. No cierre la válvula a menos que el pistón esté completamente replegado.

Limpieza y mantenimiento

- Guarde el **NEPPJ-04** en un lugar seco con la válvula abierta.
- Después de un uso prolongado, cambie el aceite hidráulico del interior de la bomba. Abra la bomba y la válvula y quite el aceite. Vuelva a cerrar la válvula, rellene con aceite ($\pm 500g$) y vuelva a cerrar la bomba. Utilice sólo el aceite adecuado.

Varan motors



NEPPJ-04

30.05.2018

HYDRAULISCHER RICHT- UND AUSBEULSATZ NEPPJ-04



Made in China

Varan motors

BCIE SARL, gruuss-strooss 28, 9991 Weiswampach, Luxembourg

T: 00352/26908036 – F: 00352/26908040



NEPPJ-04

**An alle Einwohner der Europäischen Union Wichtige
Umweltinformationen über dieses Produkt**



Dieses Symbol auf dem Produkt oder der Verpackung zeigt an, dass die Entsorgung dieses Produktes nach seinem Lebenszyklus der Umwelt Schaden zufügen kann.

Entsorgen Sie die Einheit (oder verwendeten Batterien) nicht als unsortiertes Hausmüll; die Einheit oder verwendeten Batterien müssen von einer spezialisierten Firma zwecks Recycling entsorgt werden.

Diese Einheit muss an den Händler oder ein örtliches Recycling-Unternehmen retourniert werden. Respektieren Sie die örtlichen Umweltvorschriften.

Falls Zweifel bestehen, wenden Sie sich für Entsorgungsrichtlinien an Ihre örtliche Behörde.

Varan motors

BCIE SARL, gruuss-strooss 28, 9991 Weiswampach, Luxembourg

T: 00352/26908036 – F: 00352/26908040



NEPPJ-04

Sicherheitshinweise

- Bei Schäden, die durch Nichtbeachtung der Bedienungsanleitung verursacht werden, erlischt der Garantieanspruch. Für daraus resultierende Folgeschäden übernimmt der Hersteller keine Haftung.
- Dieses Gerät darf nur von einem Spezialisten bedient werden.
- Halten Sie Hände und Körper von Klemmpunkten fern.
- Verwenden Sie das Gerät nur mit dem mitgelieferten Zubehör. Eine Verwendung nicht-konformer Zubehörteile könnte zu Überlast, verminderter Hebekraft, Instabilität und Bruchschäden führen.
- Überlasten Sie nie das Gerät. Ein überlastetes Gerät weist gebogene Verlängerungsstücke und Instabilität auf. Dies könnte zu Verletzungen oder Schäden führen.
- Halten Sie den Ölstand immer auf dem erforderlichen Niveau. Füllen Sie den Zylinder nie zu viel, um Schäden oder ein fehlerhaftes Funktionieren zu vermeiden.
- Bei Anwendung von Zubehörteilen verringert sich die Hebekraft um 50%. Jedes zusätzliche Zubehörteil sorgt dafür, dass sich die Hebekraft wieder um 50% verringert. Für Anwendungsbeispiele und Leistung, bitte ziehen Sie das Kapitel "**Hebekraft**" am Ende der Bedienungsanleitung zurate.
- Verbinden Sie die Pumpe nicht mit dem Hubzylinder wenn er völlig oder teilweise entspannt ist.
- Überprüfen Sie, ob jedes Verlängerungsstück oder Zubehörteil fest gekuppelt ist, ehe Sie den Hubzylinder belasten.
- Stellen Sie die Last zentral auf die Zubehörteile und den Kolben, um Instabilität auf ein Minimum zu reduzieren.
- Verwenden Sie ein Kraftmessgerät und überprüfen Sie die tatsächliche Last auf dem Zylinder.
- Überprüfen Sie regelmäßig, ob das Gerät beschädigt ist oder ob da Zubehörteile fehlen.
- Halten Sie die Arbeitsstelle während des Gebrauchssauber. Halten Sie Kinder und Unbefugte vom Gerät fern.



NEPPJ-04

Zubehörteile

1. Verlängerungsstücke (10, 20, 30,45cm)
2. Hydraulisches Spreizgerät
3. Spannstück für Zylinder
4. Spannstück für Kolben
5. Keilstück
6. Schutzkappe
7. Prismenstück
8. Gummikissen



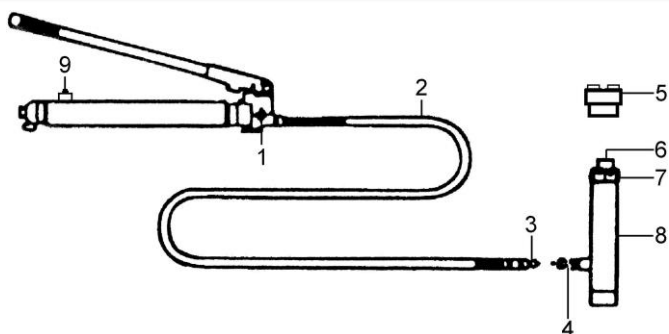
Varan motors

BCIE SARL, gruuss-strooss 28, 9991 Weiswampach, Luxembourg

T: 00352/26908036 – F: 00352/26908040

Montage und Gebrauch

1. Ablassventil
2. Schlauch
3. Schnellkupplung Schlauch
4. Schnellkupplung Hubzylinder
5. Zubehörteil
6. Kolben
7. Gewindeschutz
8. Hubzylinder
9. Entlüftungsventil



- Entfernen Sie die Schutzkappen von der Schnellkupplung des Schlauches (3) und die Schnellkupplung des Zylinders (4). Verbinden Sie den Schlauch (2) mit dem Zylinder (8). Wählen Sie das passende Zubehörteil (5) aus und verbinden Sie es mit dem Kolben (6).
- Wenn Sie Verlängerungsstücke verwenden, befestigen Sie das kürzeste Stück nie in der Mitte, sondern befestigen Sie es als Letzte.
- Schließen Sie das Ablassventil (1), indem Sie den Knopf ohne ihn zu forcieren nach rechts drehen. Bedienen Sie den Hebel, um den Kolben bis die gewünschte Höhe anzutreiben.

BEMERKUNG: Ehe Sie das Gerät verwenden, lockern Sie am besten das Entlüftungsventil (9) indem Sie es nach links drehen. Dies erhöht die Leistung. Schließen Sie das Entlüftungsventil, um Ölleckagen zu vermeiden wenn Sie das Gerät nicht verwenden. Schließen Sie das Ventil nicht, es sei denn, dass der Kolben völlig eingezogen ist.

Reinigung und Wartung

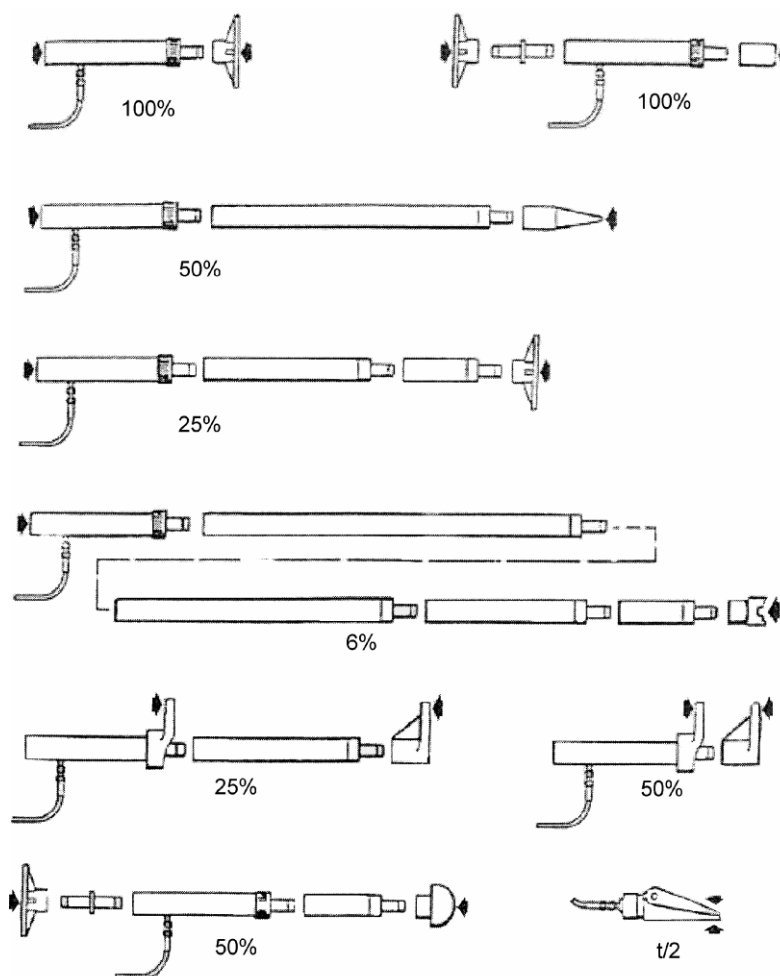
Öffnen Sie das Ablassventil nach Gebrauch und lagern Sie den an einem trockenen Ort.

Wechsel Sie nach längerem Nichtgebrauch das Öl. Öffnen Sie die Pumpe und das Ablassventil und lassen Sie das Öl ablaufen. Schließen Sie das Ablassventil, füllen Sie die Pumpe mit Öl ($\pm 500\text{g}$) und schließen Sie die Pumpe wieder. Verwenden Sie nur geprüftes Öl.



NEPPJ-04

Load Capacities – Capacité de levage – Heffvermoge Capacidad de levantamiento – Hebekraft



Varan motors



NEPPJ-04

DECLARATION DE CONFORMITE CE



EC DECLARATION OF CONFORMITY DECLARATION DE CONFORMITE CE

We / Nous: BCIE SARL
Gruuss-Strooss 28
9991 Weiswampach
Luxembourg

Declare under our sole responsibility that the products / **Déclarons, sous notre seule responsabilité que les produits :**

Cric / Jack

NEBJ-01 NEBJ-03 NEBJ-07 NEUFJ-03 NEFJ-02 NEFJ-03 NEPPJ-04 NEJKS-02 NEJKS-03
NEGJK-01 NETJ-01-2

Sold under the brand / **Vendu sous la marque** : Varan Motors

To which this document relates, are in conformity with the following applicable EC directives
/ **Auxquels ce document se rapporte, sont en conformité avec les directives CE applicables:**

EN ISO 12100:2010 EN 1494:2000+A1:2008
Machine directive 2006/42/EC

Certificate / Test Report :

EZT170927050M / EZT170927050MR

Date of Issue / **Date:** 2017-10-27

Place of Issue / **Lieu:** BCIE SARL, Luxembourg



BCIE SARL
Gruuss-Strooss 28
L-9991 Weiswampach
Luxembourg

Email : boutique@bc-elec.com Fax : 00352-26908040 Tel : 00352-26908036
TVA LU21322368