



NEMLT-19

14.06.2018

Pont élévateur 500kg, plateforme élévatrice,
Béquille d'atelier pour moto
NEMLT-19

Manuel d'utilisation



Avant la mise en service, lisez le mode d'emploi et les consignes de sécurité. Respectez-les. De par l'évolution constante des produits, des différences peuvent apparaître entre ce manuel et votre article. Si vous deviez constater une incohérence, n'hésitez pas à nous contacter, nos coordonnées se trouvant ci-dessous

Made in China

Varan Motors

BCIE SARL, gruuss-strooss 28, 9991 Weiswampach, Luxembourg

T: 00352/26908036 – F: 00352/26908040



NEMLT-19



Règlement concernant l'élimination des déchets DEEE (Déchets d'équipements électriques et électroniques) Tous les appareils électriques Varan concernés par le règlement relatif aux DEEE sont marqués du symbole de la poubelle barrée. Ce symbole indique que cet appareil ne doit pas être mis au rebut avec les ordures ménagères. Il devra être déposé dans un point de collecte d'appareils de ce type, aux parcs à conteneurs ou auprès de votre vendeur qui devra le reprendre et l'éliminer via la filière de recyclage adaptée. La société BCIE SARL est inscrite auprès du système de collecte de déchets Ecotrel sous référence ME0449 ainsi qu'auprès d'Ecobatterien sous référence M0152. Grâce à votre contribution à l'élimination correcte de ces articles participez à la protection de l'environnement et la santé de vos semblables. Le recyclage des matériaux permet de réduire la consommation de matières premières.



NEMLT-19

PRECAUTIONS DE SECURITE

Responsabilité

- L'utilisateur ainsi que le propriétaire sont responsables de la bonne utilisation de la machine. Toutes les règles de sécurité ne peuvent pas être contenues dans ce manuel, il convient d'utiliser son bon sens ainsi que de respecter les règles de sécurité les plus élémentaires.
- Le propriétaire/utilisateur doit comprendre le fonctionnement de la machine et respecter les règles de sécurité avant d'utiliser la machine.

Important : Avant d'utiliser cet appareil, veuillez lire attentivement ce mode d'emploi. Le non-respect de ces instructions peut entraîner des dommages matériels et des blessures corporelles graves, voire la mort. Conservez ce manuel pour référence future.

Avertissement : Avant l'utilisation, s'assurer que la moto à supporter a une structure et un centre de gravité appropriés sans endommager la moto pendant qu'elle est dans le support de l'ascenseur.

- Ne pas utiliser le support s'il risque d'encrasser l'échappement, le carénage ou d'autres parties vulnérables.
- Garder la zone de travail propre et bien rangée et exempte de matériaux non apparentés. Les zones encombrées invitent aux blessures.
- Maintenir la zone de travail bien éclairée.
- S'assurer que le sol est de niveau et suffisamment solide (de préférence en béton) pour supporter le poids de la béquille et du vélo.
- Garder le stand propre pour des performances optimales et sûres.
- Avant le levage, vérifiez qu'il n'y a pas d'obstacles aériens.
- Tenir les enfants et les personnes non autorisées à l'écart de la zone de travail.
- Personne ne doit se trouver sur la moto pendant qu'elle est soulevée, en train d'être soulevée ou en train d'être abaissée.
- N'utilisez le support que pour les tâches pour lesquelles il a été conçu.
- Ne pas utiliser le support s'il est endommagé.
- Ne pas dépasser la capacité nominale du support : 500 kg.



NEMLT-19

DESCRIPTIF DU PRODUIT

Pont élévateur, plateforme élévatrice pour petites motos, scooters ou vélomoteurs. Charge maximale jusqu'à 500KG
Un élévateur de montage pratique indispensable à tout garage. Cette plateforme élévatrice vous garantira une position stable.

Il peut être fixé au châssis, moteur ou bras oscillant.

L'élévation et l'abaissement se fait par une manette reliée à une vis sans fin. Cela permet d'éviter un abaissement involontaire.

DESCRIPTIF DES ELEMENTS

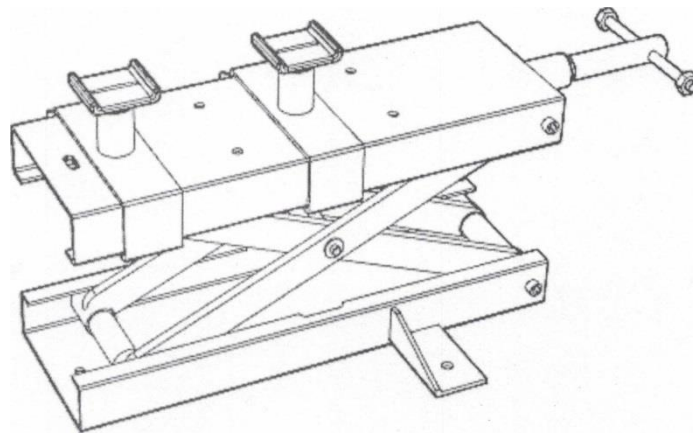
CARACTERISTIQUES TECHNIQUES

- Capacité : 500Kg
- Hauteur min: 17cm
- Hauteur max: 49cm
- Dimensions du carton :54 x 34 x 10cm
- Dimensions de la surface de contact: 61x31x16cm
- Couleur : rouge/noir
- Poids : 14.5Kg



NEMLT-19

1100LBS MOTORCYCLE LIFT NEMLT-19 User Manual



SECURITY

Important: Before using this device, please read these instructions carefully. Failure to follow the instructions may result in property damage and serious bodily injury or death. Keep this manual for future reference.

- **Warning:** Before use, ensure that the motorcycle to be supported has a suitable structure and centre of gravity without damaging the motorcycle while in the support of lift.
- Do not use the stand if it will foul on the exhaust, fairing or other vulnerable parts.
- Keep work area clean and tidy and free from unrelated materials. Cluttered areas invite injuries.
- Keep the work area well lit.
- Ensure that the floor is level and strong enough (preferably concrete surface) to support the weight of the stand and the bike.
- Keep the stand clean for best and safest performance.
- Before lifting, check that there are no overhead obstructions.

Varan motors

BCIE SARL, gruuss-strooss 28, 9991 Weiswampach, Luxembourg

T: 00352/26908036 – F: 00352/26908040



NEMLT-19

- Keep children and unauthorized persons away from the work area.
- No one should be on the motorcycle while it is lifted, being lifted or being lowered.
- Only use the stand for tasks it is designed to perform.
- Do not operate the stand if damaged.
- Do not exceed the rated capacity of the stand : 500 kg.



NEMLT-19

DECLARATION DE CONFORMITE CE



EC DECLARATION OF CONFORMITY DECLARATION DE CONFORMITE CE

We / Nous: BCIE SARL
Gruuss-Strooss 28
9991 Weiswampach
Luxembourg

Declare under our sole responsibility that the products / **Déclarons, sous notre seule responsabilité que les produits :**

Lève-Moto / Motorcycle Lift

nemel-01, nemlt-19, nemlt-18, nemlt-20 / ZD04081/ZD04081Q, ZD04101/ZD04101Q, ZD04101D/ZD04101DQ, ZD04102/ZD04102Q, ZD04082/ZD04082Q, ZD04104/ZD04104Q, ZD04152AQ, ZD04152Q, ZD04152Q-J, ZD04152Q-M, ZD04105AQ, ZD04105Q, ZD04103A, ZD04103F, ZD04362.ZD05103-J, ZD05104/ZD05104Q, ZD05151/ZD05151Q, ZD05152/ZD05152Q, ZD05153/ZD05153Q, ZD05154/ZD05154Q, ZD05155/ZD05155Q, ZD05156/ZD05156Q, ZD05157/ZD05157Q, ZD05158/ZD05158Q, ZD05159/ZD05159Q, ZD04301, ZD04302, ZD04303, ZD04304.

Sold under the brand / **Vendu sous la marque** : Varan Motors

To which this document relates, are in conformity with the following applicable EC directives / **Auxquels ce document se rapporte, sont en conformité avec les directives CE applicables:**

Directive 2006/42/EC (Machinery)

EN ISO 12100:2010

EN 1493:2010

Certificate / Test Report :

T00CN10ZD15130513T / TCF(15)-564-1-MD

Date of Issue / **Date:** 2015-12-17

Place of Issue / **Lieu:** BCIE SARL, Luxembourg



BCIE SARL
Gruuss-Strooss 28
L-9991 Weiswampach
Luxembourg

Email : boutique@bc-elec.com Fax : 00352-26908040 Tel : 00352-26908036
TVA LU21322368