



YC-S-2

28.05.2019

## Rasentraktorheber

### YC-S-2

## Originalbedienungsanleitung



Befolgen Sie alle Sicherheitsvorkehrungen in dieser Bedienungsanleitung, um eine sichere Nutzung zu gewährleisten.

**Varan motors**

BCIE SARL, gruuss-strooss 28, 9991 Weiswampach, Luxembourg

T: 00352/26908036 – F: 00352/26908040



YC-S-2

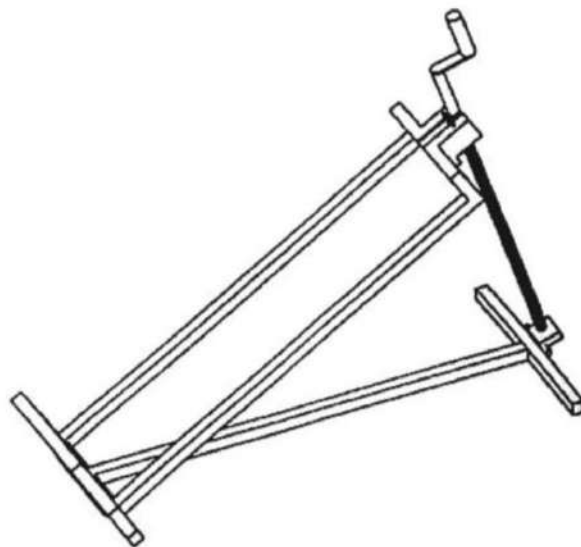
Vielen Dank für den Kauf unseres Produktes. Bitte lesen Sie die Bedienungsanleitung sorgfältig bevor Sie das Produkt zum ersten Mal verwenden. Sollten Sie das Produkt Dritten überlassen, muss diese Bedienungsanleitung mit ausgehändigt werden.



**WARNUNG** Um Risiken der Verletzungen bei der Anwendung dieses Gerätes zu vermeiden, wird folgendes empfohlen: Lesen Sie die Anweisungen vor Gebrauch dieses Produktes sorgfältig durch und bewahren Sie sie für späteres Nachschlagen sicher auf.



**ACHTUNG** Machen Sie sich vor dem ersten Gebrauch vertraut mit dem Umgang mit diesem Gerät. Der unkorrekte Gebrauch dieses Gerätes kann schwere Verletzungen verursachen. Jegliche andere Verwendung als die in dieser Anleitung beschriebene kann Schäden am Gerät selber verursachen und eine ernste Gefahr bei der Anwendung darstellen.



## SICHERHEITSHINWEISE

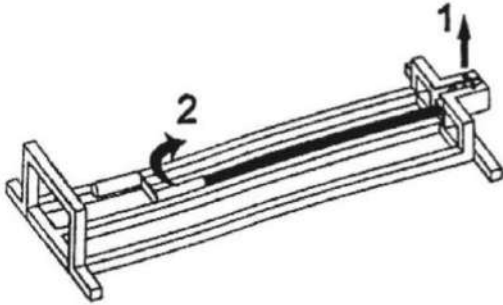
1. Den Heber ausschließlich für Hebe-Tätigkeiten verwenden.
2. Lassen Sie nicht Kinder das Gerät verwenden oder damit spielen.
3. Lassen Sie nie Zuschauer oder Kinder sich der Last bei Gebrauch des Hebers annähern.
4. Lassen Sie den Heber während des Gebrauchs nie ohne Aufsicht.
5. Verwenden Sie den Heber nie über seine Kapazität. Jegliche Überlastung kann das Gerät beschädigen und schwere Körperverletzungen oder Materialschaden verursachen.
6. Der Heber ist für den Gebrauch auf geraden und festen Flächen konzipiert. Jeglicher Gebrauch auf einer unbefestigten Fläche führt zu Instabilität und dazu, dass die Last umkippen kann.
7. Immer die Last entlang der seitlichen Verstärkung gegenüber der Kurbel festsetzen. Jegliche Last, die nicht flach und korrekt verkeilt auf dem Heber liegt, kann das Gerät beschädigen oder zum Rutschen und Umkippen bringen.
8. Prüfen Sie das Gerät vor jedem Gebrauch auf Beschädigungen.
9. Soll ein Aufsitzrasenmäher gehoben werden, muss der Fahrer vor dem Hebevorgang den Sitz verlassen haben.

**Varan motors**

## MONTAGE VOR DEM GEBRAUCH

Den Heber auf einen festen, geraden und stabilen Boden positionieren.

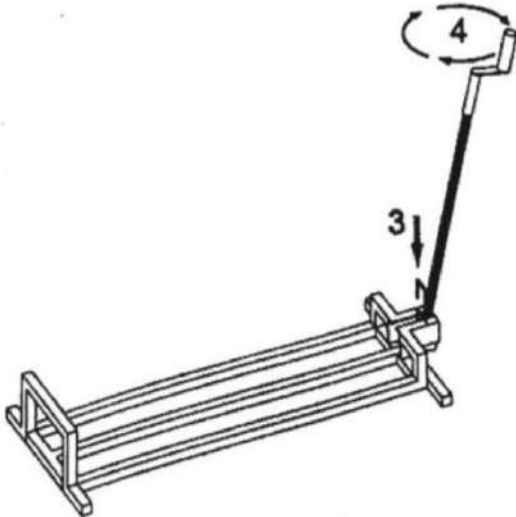
1. Die Verriegelung ausziehen.
2. Die Kurbel senkrecht nach oben ziehen.



Es wird empfohlen die Kurbel vor dem Gebrauch einzufetten.

## BEDIENUNG

3. Hebelverschluss befestigen, um die Kurbel oben zu halten.
4. Den Drehgriff im Uhrzeigersinn drehen, um den Hebevorgang zu starten.



### Einen Mäher heben

Den Heber auf einer ebenen und festen Fläche positionieren.

5. Den Mäher über dem Heber positionieren, die Basis des Mähers parallel der seitlichen Verstärkung gegenüber der Kurbel festsetzen.

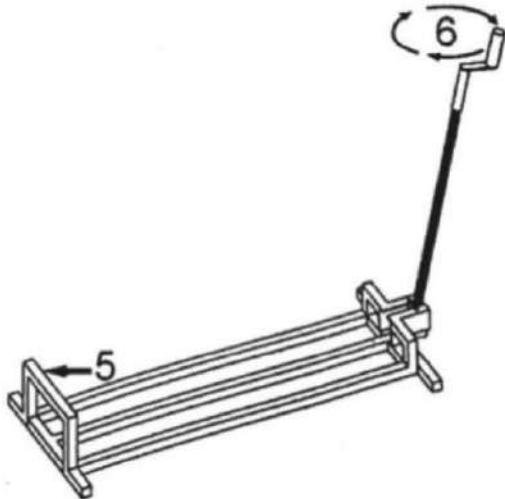
#### Bemerkung:

Bei Aufsitzrasenmähern müssen die hinteren Räder auf den Heber gestellt werden, hinteres Rad gedrückt auf die seitliche Verstärkung (5) gegenüber der Kurbel.



YC-S-2

6. Betätigen Sie den Hebel im Uhrzeigersinn, um den Mäher 2-3 cm zu heben. Stellen Sie den sicheren Stand des Hebers sicher, bevor Sie den Hebevorgang fortsetzen.



Falls der Mäher schief gehoben wird, drehen Sie die Kurbel gegen den Uhrzeigersinn, um den Mäher wieder auf den Boden zu stellen. Positionieren Sie den Mäher dann korrekt und beginnen Sie erneut mit dem Hebevorgang.



**VORSICHT**

Heben Sie den Mäher nicht zu hoch; er könnte sonst kippen. Heben Sie ihn nur so weit, wie es nötig ist, um die gewünschte *Wartung/ Reparatur* durchführen zu können.

## WARTUNG

**Wenn der Heber nicht gebraucht wird:**

1. Die Kurbel in Grundposition stellen.
2. Die Kurbel regelmäßig, etwa alle 3 Monate, einfetten.
3. Regelmäßig (alle 3 Monate) prüfen, ob sich Rost sammelt. In diesem Fall mit eingeeölten Tuch reinigen.

**Varan motors**



YC-S-2

## Entsorgungshinweis

### Entsorgung und Verpackung

Bitte sorgen Sie anhand der in Ihrer Region gültigen Richtlinien und Normen für entsprechende Entsorgung der Verpackung. Zum Teil kann die Verpackung aus Plastikbeuteln bestehen - achten Sie diesbezüglich mit besonderer Sorgfalt darauf, dass Diese nicht in die Hände von Kindern gelangen. Es droht Erstickungsgefahr!

### Entsorgung der Altgeräte

Altgeräte sind in Übereinstimmung mit den Richtlinien und den Bestimmungen der örtlichen Abfallbeseitigung zu entsorgen.

### Bedeutung des Symbols „Mülltonne“



Schonen Sie unsere Umwelt, Elektrogeräte gehören nicht in den Hausmüll. Nutzen Sie die für die Entsorgung von Elektrogeräten vorgesehenen Sammelstellen und geben dort Ihre Elektrogeräte ab, die Sie nicht mehr benutzen werden. Sie helfen damit die potenziellen Auswirkungen, durch falsche Entsorgung, auf die Umwelt und die menschliche Gesundheit zu vermeiden. Sie leisten damit Ihren Beitrag zur Wiederverwertung, zum Recycling und zu anderen Formen der Verwertung von Elektro- und Elektronik-Altgeräten. Informationen, wo die Geräte zu entsorgen sind, erhalten Sie über Ihre Kommunen oder die Gemeindeverwaltungen.



YC-S-2

## Lawn mower lift YC-S-2

### User Manual



Information for the consumers-This product is designed and manufactured with high quality materials and components, which can be recycled and reused. The symbol means that according to local laws and regulations your product should be disposed of separately from household waste.

When this product reaches its end of life, take it to a collection point designated by local authorities. Some collection points accept products for free. The separate of disposal will help conserve natural resources and ensure that it is recycled in a manner that protects human health and the environment.

Please follow all security measures in this user's manual to prevent a secure use.



YC-S-2



This manual contains assembly, parts, operating, maintenance, and adjustment and safety instructions for your lawn mower lift.

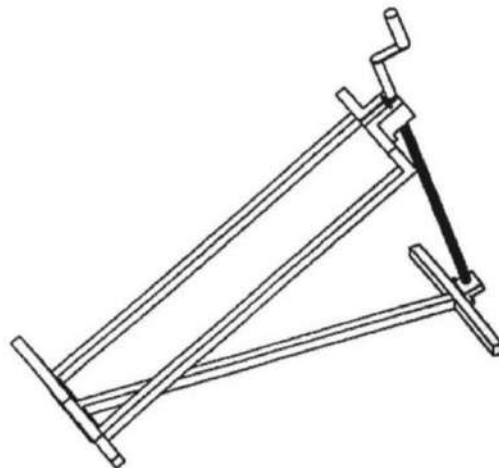
**BEFORE USING IT, CAREFULLY READ THIS MANUAL IN ITS ENTIRETY.**

By following these operating, maintenance and safety instructions, you will prolong the life of your lawn mower lift and promote safe operation.

If additional information is needed, or should you require a trained service mechanic, contact your authorized lawn mower lift equipment dealer or distributor.

All parts are thoroughly tested and inspected before leaving the factory to ensure that they comply with all relevant safety standards.

NOTE: Please save this manual for future reference.



### Warnings and Safety Instructions

1. Read and understand all safety and operating instructions before using the lawn mower lift. Never allow anyone unfamiliar with the safety or operating instructions to use the lift.
2. Follow all safety and servicing instructions provided by the lawn mower's manufacturer before using the lift.
3. Do not modify the lawn mower lift in any way. Any modifications will void any and all warranties and could compromise your personal safety.
4. When using the lawn mower lift, keep ALL bystanders at a safe distance away from the lift. The lawn mower lift must be used on a solid level surface. Do not lift the front end and the back end of the mower at the same time. Do not use lawn mower lift for anything other than a mower, unless the proper accessory is used. Always stop engine and remove key before beginning any work on the mower.
5. Never operate the mower's engine while using the lift.

#### Varan motors



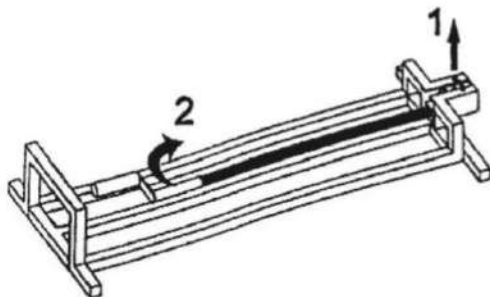
YC-S-2

6. If the lift tower is leaning while lifting or lowering the mower, this indicates an overload condition. Remove the mower immediately.
7. Tower must be locked in place with the Tower Locking Pin before using the lift
8. Carrier Locking Pin must be locked into Tower before starting any service on mower.
9. Do not remove safety warnings or decals from the lawn mower lift.
10. Before each use, always check for any worn, loose or damaged parts on the lift. If any damaged parts are present, do not use the lift.
11. Do not climb on mower while it is lifted, being lifted or being lowered.  
No one should be on the mower while it is lifted, being lifted or being lowered.
12. After the mower is raised to a working height, always place wheel chocks (not included) behind the back tires of the mower.
13. Wheel Pads must be equal distance from the Lift Arm to maintain proper balance.  
Remove all mower attachments before using the lawn mower lift.  
Failure to follow these warnings may result in property damage and serious bodily injury or death.

## Assembly instructions

Place the lift on a hard, even and stable ground.

1. Pull out the tower-locking pin
2. Raise the tower



We suggest greasing the tower before using

## Operating instructions

3. Fix the tower to leaf it raised
4. To start the lifting just turn the handle clockwise

### Lifting a mower

Place the lift on a even and firm surface.

### Varan motors





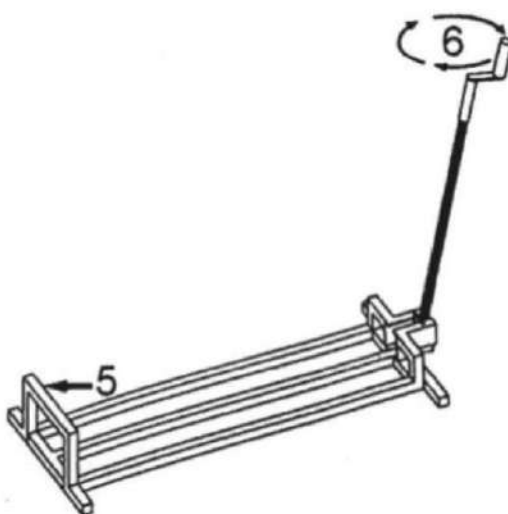
YC-S-2

5. Place the mower in front of the lawn mower lift

Note: place the back wheels on the lift on the side support (5)

parallel to the tower when lifting a lawn mower tractor

6. Turn the handle clockwise to lift the mower 2-3 cm. Make sure the mower stands firmly before you proceed with lifting.



If the mower is leaning please turn the handle to lower the mower on the ground. Place the mower correctly and start the lifting again.

### **Caution!**

Do not lift the mower too high, it could tip. Lift it just as you reached the needed height to be able to start the repair or maintenance.

## **Maintenance**

1. Place the tower in the basic position.
2. Grease the tower regularly every three months.
3. Regularly check for rust (every three months). In this case use an oiled rag.

### **Varan motors**



YC-S-2

## Disposal instructions

### Disposal of the packaging

- Please make reference to the guidelines and standards for appropriate disposal of the packaging valid in your region. In part, the package may consist of plastic bags - watch this respect, with special care to ensure that this is not out of the reach of children. There is a risk of suffocation!

### Disposal of waste equipment

- Equipment must be disposed of in accordance with the rules and regulations of the local waste disposal.



YC-S-2

DECLARATION DE CONFORMITE CE



## EC DECLARATION OF CONFORMITY DECLARATION DE CONFORMITE CE

We / Nous: BCIE SARL  
Gruuss-Strooss 28  
9991 Weiswampach  
Luxembourg

Declare under our sole responsibility that the products / **Déclarons, sous notre seule responsabilité que les produits :**

**Lève Tondeuse / Mower Lifter**  
YC-S-2

Sold under the brand / **Vendu sous la marque :** Varan Motors

To which this document relates, are in conformity with the following applicable EC directives / **Auxquels ce document se rapporte, sont en conformité avec les directives CE applicables:**

2006/42/EC      EN ISO 12100:2010

Certificate / Test Report :  
OI131206.JYT3377      TCF-VC-SI-20151210

Date of Issue / **Date:** 2018-05-18  
Place of Issue / **Lieu:** BCIE SARL, Luxembourg



BCIE SARL  
Gruuss-Strooss 28  
L-9991 Weiswampach  
Luxembourg  
Email : [boutique@bc-elec.com](mailto:boutique@bc-elec.com) Fax : 00352-26908040 Tel : 00352-26908036  
TVA LU21322368