



MP600

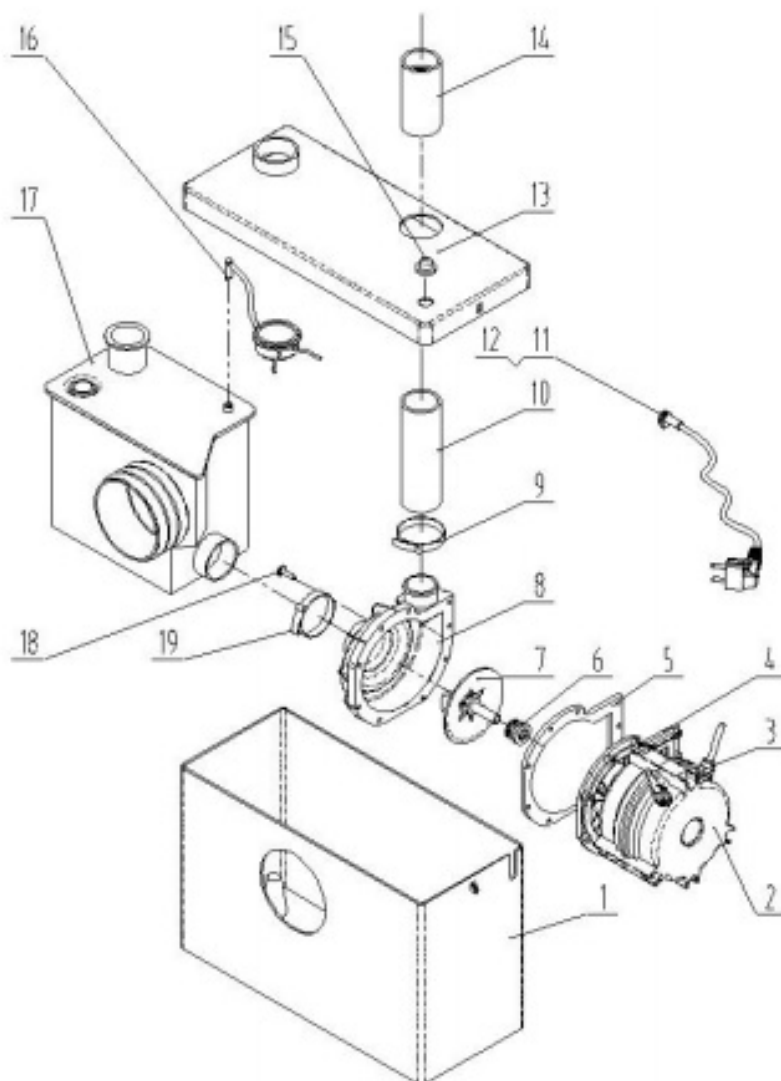
**Pompa di sollevamento manuale,
macinatore sanitario 600W WC, doccia
MP600**



ATTENZIONE:

Se il cavo di alimentazione è danneggiato, deve essere sostituito dal produttore, dal suo agente di servizio o da altra persona qualificata per evitare qualsiasi rischio

Prima dell'uso, l'apparecchio deve essere collegato alla terra in modo affidabile alla presa.

Descrizione**Description**



MP600

Numero	Descrizione
1	Guscio esterno
2	Motore
3	Collegamento elettrico del motore
4	Condensatore
5	Guarnizione della pompa
6	Guarnizione dell'albero
7	Pompa e lama
8	Corpo di pompa
9	Pinza per tubi
10	Scarico alle tubazioni di scarico con valvola di non ritorno integrata
11	Cavo di alimentazione
12	Pressacavo di alimentazione
13	Pulsante di controllo manuale
14	Connettore del tubo (può usare il riduttore)
15	Dado interruttore di emergenza
16	Interruttore e tubo di pressione
17	Serbatoio interno in gomma
18	Vite fissaggio corpo pompa (10 rimosse)
19	Pinza per tubi

Specifiche:

Tipo : MP600

Potenza : 600W

Ingresso : AC 230V;50Hz

IL FUNZIONAMENTO DELL'UNITÀ

Il macinino è semplicemente un serbatoio alimentato per gravità dal vostro gabinetto, lavatrice, doccia, ecc. con un pressostato incorporato che rileva i rifiuti in arrivo e avvia una pompa combinata con lame da taglio. Questo riduce l'effluente a un fluido facilmente pompabile che viene poi immesso nella fogna attraverso tubi di piccolo diametro. Una valvola di non ritorno è montata come standard, permettendo all'unità di pompare fino a 7m di altezza.



MP600

Installazione

INSTALLAZION	L'apparecchio deve essere installato secondo le norme elettriche vigenti, con una derivazione montata all'esterno della stanza e protetta da un fusibile da 3 ampere. Si consiglia di utilizzare un elettricista autorizzato.
ACQUA	La pompa è progettata per una toilette orizzontale con un'uscita di 18 cm dal pavimento al centro dell'uscita, secondo lo standard europeo. Tutti gli altri ingressi devono essere alimentati per gravità nell'unità. L'uscita è fornita come standard con una connessione di 32 mm, ma è possibile utilizzare 22 mm con un riduttore. È molto importante che le tubature usino curve a raggio e non a 90 gradi, perché possono verificarsi dei blocchi.
INGRESSO	L'unità può essere utilizzata per una singola entrata, come la toilette, la doccia o il lavandino, o per tutte le entrate contemporaneamente, e sono previste delle coperture per questo scopo.
SPECIFICA	Temperatura dell'acqua minimo 1 grado centigrado; è importante che l'apparecchio non congeli e massimo 90 gradi Potenza del motore. 600 watt di potenza gestirà tutti i rifiuti normali ed è progettato per dare anni di servizio Tensione 230 volt a 50hz con fusibile 3 amp Massimo scarico verticale 6.5m Scarico orizzontale massimo di 100m, vedi tabella per i dettagli Portata l'unità pompa a 140 litri al minuto.
PROVVEDIMENTO	L'apparecchio è progettato per fornire molti anni di servizio senza problemi. Tuttavia, alla fine della sua vita, è importante notare che il dispositivo è conforme all'attuale direttiva sullo smaltimento e deve essere gestito in conformità con queste norme.

Risoluzione dei problemi		
Problema	Possibile causa	Soluzione
Il motore ronza ma non pulisce i gabinetti o altre fonti	Blocco nell'unità, qualcosa di diverso da un semplice panno ha bloccato il motore o la spina si è ostruita	<ol style="list-style-type: none"> 1. Scollegare dall'alimentazione 2. Svuotare la tazza del water e l'unità con un sifone 3. Rimuovere la vaschetta e controllare se c'è un blocco all'interno tastando 4. Se non si sente nulla, rimuovere il coperchio dall'unità 5. Rimuovere subito il grande serbatoio di gomma e il motore. 6. Rimuovere il motore allentando la clip del serbatoio 7. Svitare l'anello a vite dalla pompa motore 8. Rimuovere il blocco 9. Rimontare in ordine inverso. 10. Ricollegare e controllare
Il motore funziona ma si ferma e riparte	Blocco nel tubo di uscita	<p>Sollevarlo il coperchio e controllare che la valvola di non ritorno non sia bloccata da oggetti estranei. Mettete un breve tratto di tubo all'uscita e fatelo passare attraverso il secchio.</p> <p>Prova l'unità per vedere se funziona correttamente</p>
Motore silenzioso	L'alimentazione è spenta Pressostato difettoso	<p>Controllare l'alimentazione e sostituire il fusibile se necessario.</p> <p>Premere più volte il pulsante di controllo manuale, il motore dovrebbe funzionare. Se non succede nulla, il motore è probabilmente difettoso.</p>
Il pressostato non funziona	Interruttore difettoso	<p>Controlla togliendo il tubo di plastica all'interruttore e usando una palla di gomma per creare pressione. Ci dovrebbe essere un clic per indicare che l'interruttore funziona e se l'alimentazione è attiva, il motore dovrebbe funzionare. È possibile che del materiale stia bloccando il piccolo tubo di plastica, quindi assicuratevi che sia libero.</p>