



NESB-01-1

30.05.2018

Sableuse mobile 19L NESB-01-1



Manuel d'utilisation



Avant la mise en service, lisez le mode d'emploi et les consignes de sécurité. Respectez-les. De par l'évolution constante des produits, des différences peuvent apparaître entre ce manuel et votre article. Si vous deviez constater une incohérence, n'hésitez pas à nous contacter, nos coordonnées se trouvant ci-dessous

Varan motors

Made in China

BCIE SARL, gruuss-strooss 28, 9991 Weiswampach, Luxembourg

T: 00352/26908036 – F: 00352/26908040



NESB-01-1



Règlement concernant l'élimination des déchets DEEE (Déchets d'équipements électriques et électroniques) Tous les appareils électriques Varan concernés par le règlement relatif aux DEEE sont marqués du symbole de la poubelle barrée. Ce symbole indique que cet appareil ne doit pas être mis au rebut avec les ordures ménagères. Il devra être déposé dans un point de collecte d'appareils de ce type, aux parcs à conteneurs ou auprès de votre vendeur qui devra le reprendre et l'éliminer via la filière de recyclage adaptée. La société BCIE SARL est inscrite auprès du système de collecte de déchets Ecotrel sous référence ME0449 ainsi qu'auprès d'Ecobatterien sous référence M0152. Grâce à votre contribution à l'élimination correcte de ces articles participez à la protection de l'environnement et la santé de vos semblables. Le recyclage des matériaux permet de réduire la consommation de matières premières.



NESB-01-1

Gardez ces instructions

Vous aurez besoin de ce manuel pour vous rappeler les instructions de sécurité, les consignes d'utilisation, la liste des pièces et la garantie. Gardez-les dans un endroit sûr pour une consultation ultérieure.

PRECAUTIONS DE SECURITE

Avertissement : Lorsque vous utilisez des outils tel qu'un compresseur, qu'il soit équipé d'un moteur thermique ou électrique, les précautions d'usage sont toujours à suivre afin d'éviter tout risque de choc électrique, de feu ou de blessure.

Nous vous conseillons également de relire les instructions de sécurité indiquées dans le manuel de votre compresseur d'air avant de commencer à travailler avec la sableuse.

Lisez toutes les instructions avant de commencer à travailler avec cette machine.

1. Gardez votre espace de travail propre. Les endroits encombrés invitent les blessures.
2. Tenez compte de votre environnement de travail. N'utilisez pas la sableuse dans un endroit humide ou faiblement éclairé. Gardez toujours un éclairage constant. N'utilisez pas de compresseur en présence de gaz ou liquide inflammable.
3. Gardez les enfants éloignés. Tous les enfants doivent être tenus éloignés de l'espace de travail. Ne les laissez pas manier vos outils, tuyaux ou rallonge. Personne ne doit se trouver dans votre zone de travail s'il n'a pas au moins les mêmes vêtements de protection que vous.
4. Entreposage. Lorsqu'il n'est pas en service, les outils doivent être entreposés dans un endroit propre et sec pour éviter tout risque de rouille. Fermez toujours à clé cet endroit pour qu'il soit hors de portée des enfants.
5. Ne forcez pas les outils. Ils feront un meilleur travail et de manière plus sûre dans l'usage pour lequel ils ont été conçus. N'utilisez pas d'accessoires inappropriés dans le but d'augmenter les capacités de l'appareil.
6. Utilisez le bon outil pour le travail. N'essayez pas de faire le travail d'une machine industrielle à un outil de particulier. N'utilisez pas un outil pour faire un travail pour lequel il n'est pas conçu à la base.
7. Habillez-vous correctement. Ne portez pas de vêtements larges ou de bijoux, ils pourraient se prendre dans les pièces mouvantes de l'appareil. Portez des chaussures avec semelle antidérapante. Si vous avez les cheveux longs, portez quelque chose pour éviter qu'ils soient libres.

Utilisez des vêtements de protection pour éviter les risques liés à la poussière ou abrasif. Au minimum, portez la cagoule (fournie), un masque anti-poussière pour éviter de respirer le matériau étant enlevé, et des gants épais.

8. Utilisez des protections pour les yeux et les oreilles. Utilisez toujours des lunettes de protection lorsque vous travaillez avec des composants chimiques ou volatiles. Portez toujours une protection faciale intégrale si vous travaillez avec des métaux ou du bois. Portez un masque anti-poussière ou respirateur lorsque vous travaillez sur du métal, bois ou produit provoquant des émanations chimiques.

Varan motors



NESB-01-1

9. Ne tirez pas sur le cordon d'alimentation. Ne tirez pas sur le cordon du compresseur pour le retirer de la prise. Ne portez pas vos outils par le cordon d'alimentation.
10. Ne vous penchez pas. Gardez une pose appropriée et restez stable à tout moment.
11. Traitez votre matériel avec respect. Gardez vos outils propres pour une meilleure performance et une utilisation plus sûre. Suivez les instructions pour lubrifier et changez les différents composants et accessoires. Inspectez le cordon d'alimentation régulièrement et s'il est endommagé, changez-le ou faites-le réparer par un technicien qualifié. Avant utilisation, inspectez le produit pour vous assurer qu'il n'y ait pas de trou ou de fuite. Les poignées doivent être propres, sèches et sans graisse ou huile à tout moment.
12. Enlevez toutes les clés ou les outils de réglages, assurez-vous que vous n'avez pas laissé les outils d'ajustement sur la machine avant de l'utiliser.
13. Éviter un démarrage non intentionnel. Assurez-vous que la valve de la buse est en position OFF lorsque vous n'utilisez pas la machine.
14. Restez alerte. Regardez ce que vous êtes en train de faire, utilisez le sens commun. N'utilisez aucune machine ou outil quand vous êtes fatigué.
15. Vérifiez toutes les pièces endommagées. Avant d'utiliser votre outil, toute partie endommagée doit être soigneusement inspectée afin de déterminer si elle fonctionnera correctement et remplira pleinement sa fonction. Vérifiez l'alignement et la liaison entre les pièces mobiles, toute partie endommagée, les fixations, et toute autre condition qui pourrait affecter un usage correct. Toute pièce endommagée devrait être réparée ou remplacée par un technicien qualifié. N'utilisez pas la machine si l'interrupteur ne fonctionne pas correctement.
16. Remplacement des pièces. Lorsque vous remplacez des pièces, n'utilisez que des pièces identiques aux originales. Toute utilisation d'une pièce non identique à l'originale annulera la garantie.
17. N'utilisez pas cet appareil si vous êtes sous l'influence d'alcool ou de médicaments. Si vous prenez des médicaments, lisez attentivement les indications sur la notice pour déterminer si votre jugement ou vos réflexes pourraient être diminués. Si vous avez des doutes, n'utilisez pas la machine.
18. Evacuez l'eau se trouvant dans le filtre anti-humidité régulièrement.
19. Ne laissez pas la sableuse sous pression lorsque vous n'êtes pas à proximité.
20. Assurez-vous que tout équipement est réglé à une capacité appropriée. Assurez-vous que le régulateur ne soit pas réglé à plus de 125PSI.
21. Inspectez régulièrement les composants d'acheminement de l'abrasif. Les valves, les tuyaux et les embouts qui sont traversés par le sable après qu'il ait quitté le réservoir sous pression sont sujets au sablage sous pression et se dégraderont donc plus vite que les autres composants.
22. Relâchez la pression du réservoir avant de l'ouvrir. Ouvrez la valve pour relâcher la pression. Assurez-vous que le manomètre indique « 0 » avant d'ouvrir le réservoir. N'essayez pas de faire des réparations sur la sableuse tant que le manomètre n'affiche pas « 0 ».
23. Maintenez toujours une pression d'air correcte lorsque la machine est en fonctionnement. Ne dépassez pas une pression supérieure à 125psi. Si la valve de sécurité ne laisse pas échapper l'excès de pression, arrêtez de travailler et ouvrez la valve pour couper l'acheminement de pression.

Avertissement

Les avertissements, précautions et instructions indiqués dans ce manuel ne peuvent pas couvrir toutes les conditions et situations possibles. L'utilisateur doit donc comprendre que le bon sens et la prudence doivent être en permanence d'application.

Varan motors



NESB-01-1

DESCRIPTIF DU PRODUIT

Cette sableuse de 19 litres vous permettra de traiter des pièces de grandes dimensions ne rentrant pas toujours dans les cabines de sablage à manchons.

Idéale pour le traitement de carrosserie (châssis automobiles, longerons, cadres de motos, machines agricoles, etc...), vous pourrez également par exemple l'utiliser pour le ravalement extérieur de votre habitation ou le traitement de vos radiateurs.

Faible d'encombrement et muni de roues, vous pourrez facilement la déplacer.

DESCRIPTIF DES ELEMENTS

Caractéristiques Techniques:

- Volume du réservoir : 19L
- Dimensions du réservoir :
 - diamètre : 15pouces,
 - longueur : 24 pouces.
- Dimensions :
 - Hauteur : 35 pouces,
 - Longueur : 24pouces,
 - largeur : 15pouces
- Poids : 13Kilos
- Pression de fonctionnement : 60-125psi
- Consommation d'air : 6-25cfm
- Longueur du tuyau : 3m

Conditions d'acheminement Air/sable

Tuyau en pouce	Longueur du tuyau	Taille de l'embout en pouce	Puissance du compresseur en CV	CFM@ 125psi	Utilisation du sable par heure (KG)
3/8	15m	0.076	2	6	14
3/8	8m	0.098	4	12	36
1/2	15m	0.118	7	20	54
1/2	4.5m	0.132	10	25	68

Varan motors



NESB-01-1

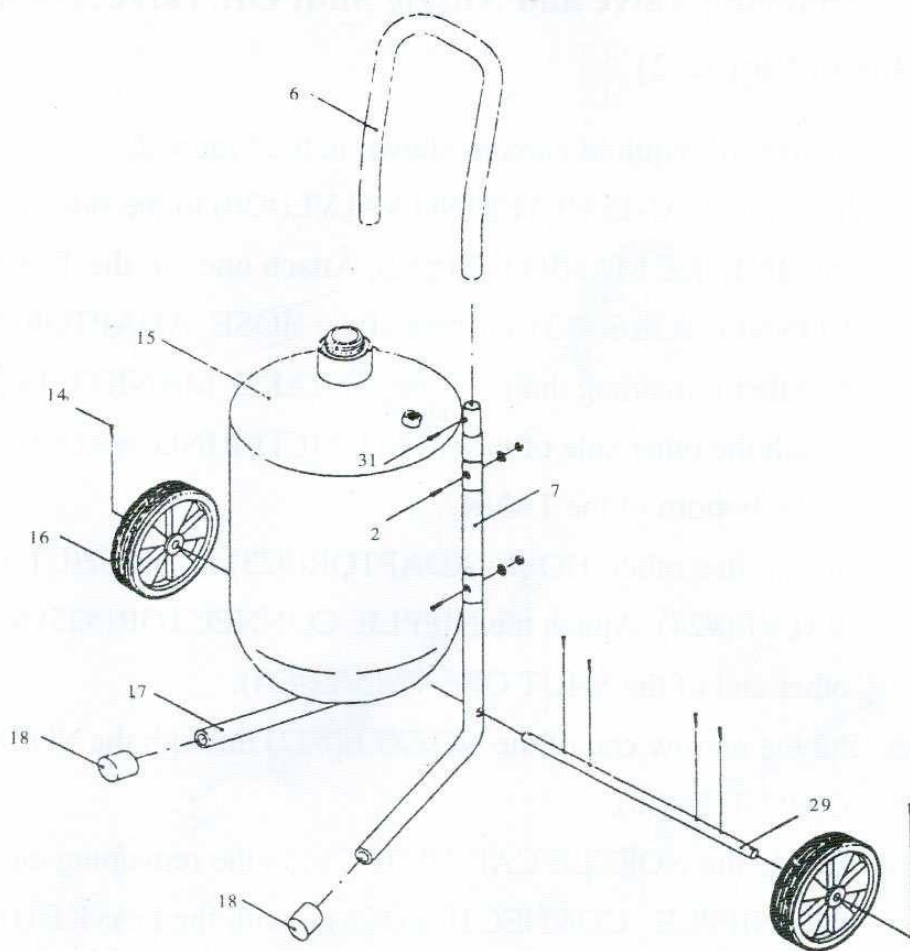
DESCRIPTIF DE MONTAGE

Déballage

Lorsque vous déballez la marchandise, sortez toutes les pièces et vérifiez avec la liste des pièces et le diagramme pour vous assurer que toutes les pièces sont présentes.

Assemblage

NOTE : Utilisez du téflon pour renforcer tous les joints. Assurez-vous que toutes les jonctions soient étanches.



Varan motors

Assemblage de la béquille, des roues et du guidon (voir image 1)

Etape 1 : Sortez les 2 roues (14), les 6 goupilles, les 2 béquilles (7 et 17), les 2 protections de béquilles (18), le guidon (6), l'axe (29), les 4 vis et écrous (2) et les 2 vis parker (31)

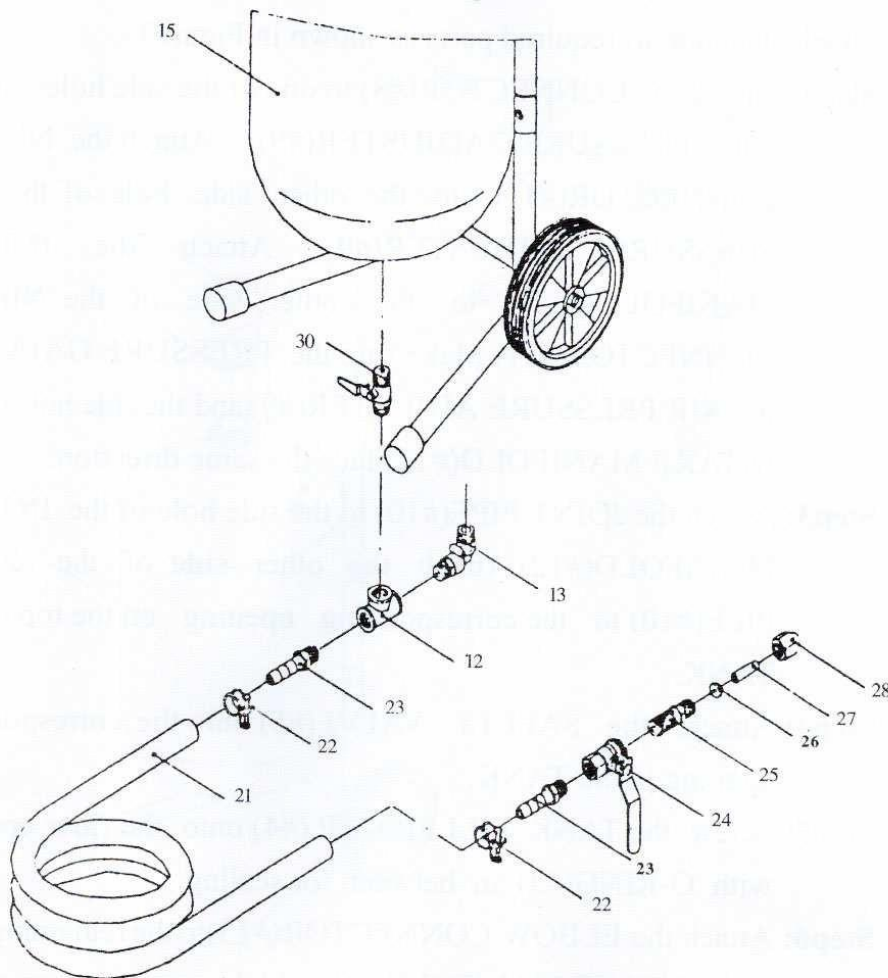
Etape 2 : Attachez les 2 béquilles au réservoir (5) en utilisant les 4 vis et écrous. Le bas des béquilles doivent pointer vers l'extérieur et les trous dans le bas des béquilles doivent être parallèles un à l'autre.

Etape 3 : Attachez une des roues à l'axe en utilisant une des goupilles.

Etape 4 : Faites glisser l'axe à travers les trous dans le bas des 2 béquilles, en utilisant les 4 goupilles pour fixer la position de l'axe.

Etape 5 : Attachez l'autre roue à l'axe en utilisant la goupille restante.

Etape 6 : Faites glisser le guidon dans les pieds gauche et droit et sécurisez-le en utilisant les 2 vis parker.



Assemblage de la valve de dosage du sable et de la valve d'arrêt (Voir image 2)

Etape 1 : Sortez toutes les parties comme indiqué sur la figure 2.

Etape 2 : Attachez la valve de dosage du sable (30) sur le côté du collecteur d'admission (12) ; attachez un des connecteurs coudés (13) et un des adaptateurs de tuyau (23) aux trous restants du collecteur d'admission (12)

Varan motors



NESB-01-1

Etape 3 : Attachez l'autre bout de la valve de dosage du sable (30) au fond du réservoir.

Etape 4 : Attachez l'adaptateur de tuyau (23) à la valve d'arrêt (24) ; attachez le connecteur (25) à l'autre bout de la valve d'arrêt.

Etape 5 : Placez l'extrémité étroite de l'embout (27) à travers l'écrou du bec (28) Etape 6 : Attachez l'écrou du bec (28) à l'extrémité restante du connecteur (25), avec la rondelle (26) entre le connecteur (25) et l'embout (27)

Etape 7 : Faites glisser les colliers de serrage (22) de chaque côté du tuyau de sable (21). Ne les serrez pas encore !

Etape 8 : Faites glisser les 2 extrémités du tuyau de sable (21) sur les 2 adaptateurs tuyau (23). Serrez les colliers de serrage (22) de manière sûre.

Assemblage du régulateur de pression d'air et de la soupape de sécurité (voir figure 3)

Etape 1 : Sortez toutes les pièces requises comme indiqué sur l'image 3

Etape 2 : Attachez le connecteur (8) sur un des trous sur le côté du régulateur de pression d'air (9) ; attachez le connecteur (11) de l'autre côté du régulateur de pression d'air (9) ; attachez le collecteur d'admission (12) de l'autre côté du connecteur (11). Assurez-vous que le manomètre de pression qui est sur le régulateur de pression (9) et le trou latéral du collecteur d'admission (12) font face du même côté.

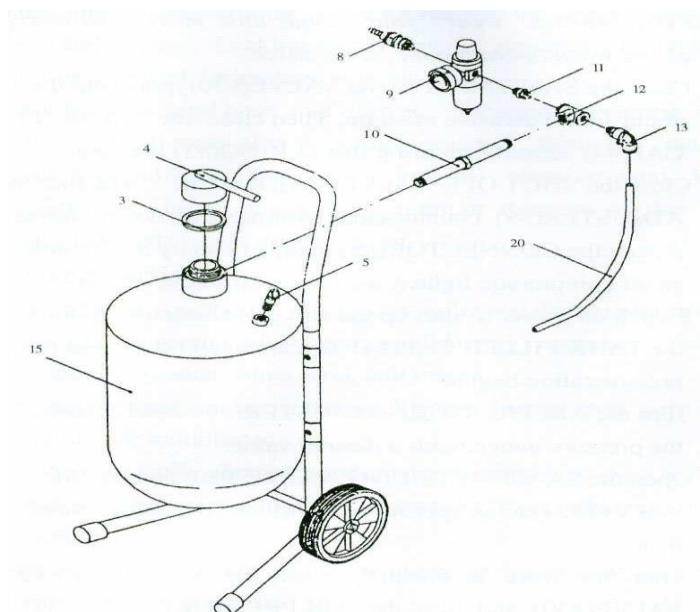
Etape 3 : Attachez le tuyau connecteur (10) sur le trou latéral du collecteur d'admission (12) ; attachez l'autre côté du tuyau connecteur (10) à l'ouverture correspondante sur la partie supérieure du réservoir.

Etape 4 : Attachez la valve de sécurité (5) sur l'ouverture correspondante du réservoir.

Etape 5 : Vissez le bouchon de réservoir (4) sur l'ouverture du réservoir avec le joint circulaire (3) entre pour l'étanchéité.

Etape 6 : Attachez le connecteur coudé (13) sur le trou restant du collecteur d'admission (12). Assurez-vous que l'autre extrémité du connecteur coudé (13) pointe vers l'autre connecteur coudé dans le bas de l'assemblage.

Etape 7 : Attachez les 2 extrémités du tuyau d'air (20) aux 2 connecteurs coudés (13) sur le sommet et le bas de l'assemblage.



Varan motors

BCIE SARL, gruuss-strooss 28, 9991 Weiswampach, Luxembourg

T: 00352/26908036 – F: 00352/26908040



NESB-01-1

DESCRIPTIF D'UTILISATION

Avertissement : Portez toujours votre cagoule, masque anti-poussière et des gants épais lorsque vous utilisez la sableuse.

Etape 1 : Fermez la valve de débit de sable (30), remplissez le réservoir avec environ 12Kg d'abrasif moyen. Fermez le bouchon de réservoir (4) en vous assurant que le joint est bien en place.

Etape 2 : Fermez la valve d'arrêt (24), tournez la valve de pression d'air (9) dans le sens contraire des aiguilles d'une montre (baisse de pression) au maximum.

Attachez le connecteur (8) à un tuyau d'air venant d'un compresseur d'air ; serrez-le fermement avec un collier de serrage.

Etape 3 : Allumez l'alimentation du compresseur, vérifiez s'il n'y a pas de fuite sur le bouchon du réservoir (4) et le long des tuyaux et des joints étant sous pression.

Etape 4 : Tournez doucement la valve de pression d'air (9) dans le sens des aiguilles d'une montre jusqu'à ce que le manomètre indique la valeur désirée.

Etape 5 : Ouvrez la valve de dosage du sable (30) et la valve d'arrêt (24) jusqu'à la position vous fournissant le débit de sable désiré.

Etape 6 : Quand le travail est terminé, fermez la valve de dosage de sable (30) et tournez la valve de régulation d'air (9) dans le sens contraire des aiguilles d'une montre jusqu'à ce que le manomètre indique « 0 », ensuite ouvrez la valve d'arrêt (24) pour relâcher la pression.

Etape 7 : S'il y a trop d'eau prise dans la valve de pression d'air (9), ouvrez la valve du fond pour laisser sortir l'eau.

DESCRIPTIF D'ENTRETIEN

1. Gardez votre sableuse propre et protégé de tout dommage.
2. Dépressurisez après chaque utilisation
3. Quand vous pressurisez au début du travail, vérifiez toujours s'il n'y a pas de fuite au niveau du bouchon du réservoir et à tous les embouts et connexions. Les jonctions qui fuient doivent être réparés avec du téflon ou remplacés.
4. Vérifiez fréquemment le tuyau d'acheminement du sable et les connexions. La valve de débit de sable, collecteur d'admission et toutes les pièces soumises au sable sous pression sont sujettes à une usure prématurée due au débit du sable abrasif. Vérifier particulièrement après des fuites, l'apparition de bulles ou un affinement du tuyau. Remplacez toute pièce qui paraîtrait trop usée.

Choix de l'abrasif

Le choix du sable que vous ferez influencera grandement le temps de travail nécessaire. Les matériaux de sablage incluent du carbure de silicium, de l'alumine, du sable de silice, du sable alluvionnaire et du sable de plage. Toutefois, le sable de plage et le sable alluvionnaire, même lavé, contiendra des coquillages, coraux et des matériaux organiques. Ces éléments sont beaucoup plus enclins à absorber l'humidité que d'autres matériaux. L'humidité accumulée dans le sable de plage et alluvionnaire est souvent responsable de conglutination qui bouche alors la valve.

Si vous choisissez un sable de réutilisation, les coins des grains de sable seront plus ronds et donc moins efficaces. Réutiliser du sable peut aussi provoquer des bulles dû aux débris contenu dans celui-ci.

Varan motors



NESB-01-1

Ajustement du débit de l'abrasif

Choisissez un embout plus large pour obtenir un jet plus large, optez pour un embout plus petit pour obtenir un jet plus concentré.

Ajustez la pression d'air avec l'ajusteur de pression d'air (9). Ajustez le débit de sable avec la valve de débit de sable (30).

Regardez après une obstruction de sable. Dépressurisez si nécessaire et remplacez le sable avec un abrasif plus sec ou plus propre.

Mesures de sécurité et de protection de la santé.

Avant d'ouvrir le bouchon du réservoir, assurez-vous qu'il n'est pas pressurisé. Assurez-vous que le manomètre indique « 0 ». Dépressurisez le réservoir avant de l'ouvrir en utilisant la valve d'arrêt (24).

Déconnectez le compresseur avant d'ouvrir le réservoir.

Protégez-vous et ceux qui vous entourent d'une sur vaporisation. Rappelez-vous que votre sableuse pulvérise un puissant jet d'abrasif. Ne le dirigez pas vers vous ou d'autres personnes.

Portez des vêtements de protection incluant la cagoule (1), un masque de protection des yeux et des gants épais. Portez un filtre ou un masque autour sur votre bouche lorsque vous utilisez cette machine. Vous créez un nuage d'abrasif et de débris qui est dangereux à inhaler.

Enlevez, couvrez ou protégez toutes les choses qui vous entourent qui pourraient être endommagé par un contact direct ou indirect avec de l'abrasif.

Rien qui puisse être endommagé avec de l'abrasif ou ayant une surface fine ne peut se trouver à proximité de la sableuse.

ATTENTION

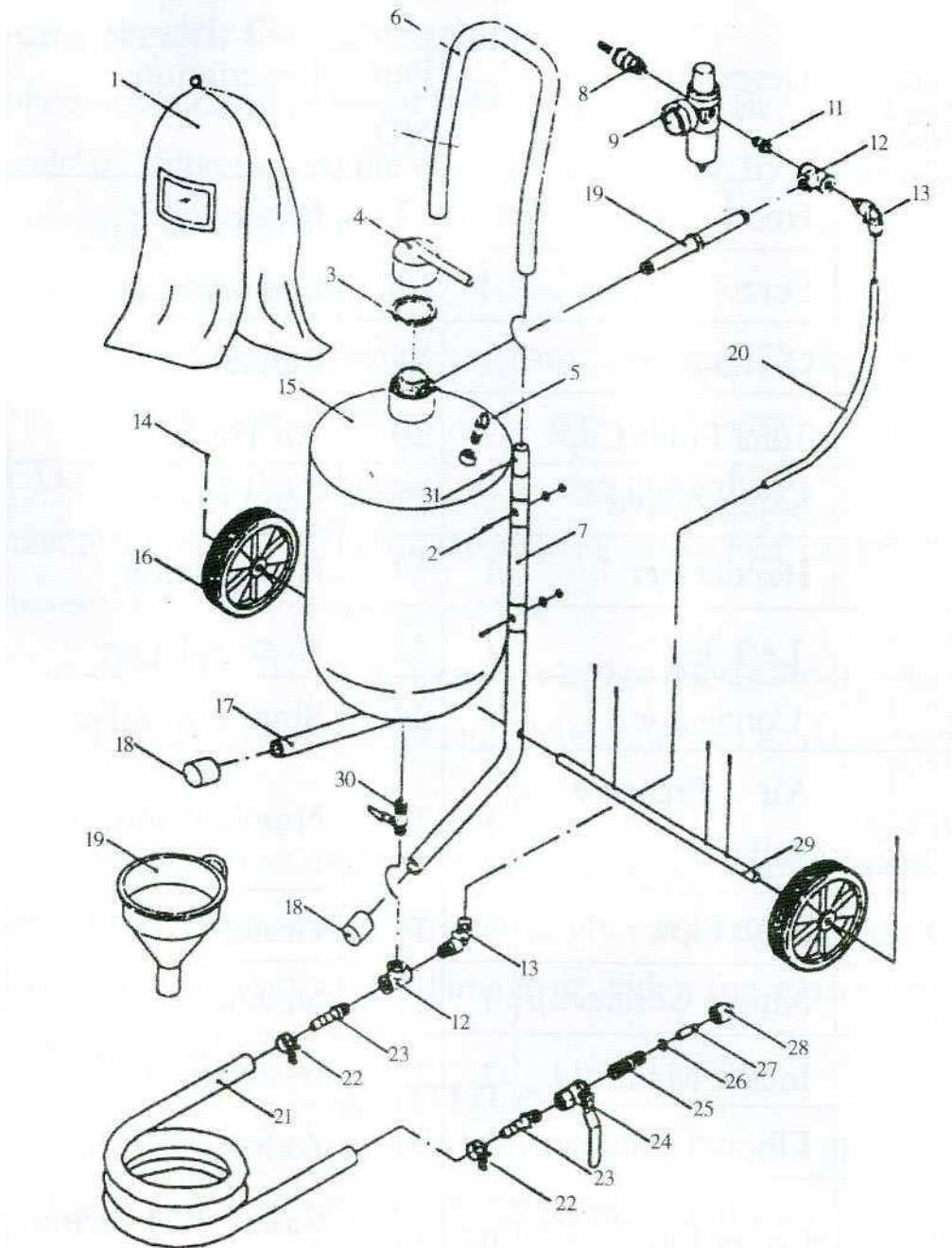
1. Faites particulièrement attention au tuyau de sable (21), à la valve d'arrêt (24) et l'embout (27) étant donné qu'ils s'useront plus vite que les autres pièces.
2. Le tuyau de sable doit être remplacé lorsque sa paroi présente des fuites et montre des boursouflures sur la surface. Ne l'utilisez pas si un de ces 2 défauts est présent.



NESB-01-1

LISTE DES PIECES

1. Cagoule
2. Vis (4)
3. Joint
4. Bouchon de réservoir
5. Valve de sécurité
6. Guidon
7. Béquille gauche
8. Connecteur
9. Ajusteur de pression d'air
10. Tuyau de jonction
11. Embout connecteur
12. Collecteur d'admission (2)
13. Connecteur coudé (2)
14. Goupille (6)
15. Réservoir
16. Roues (2)
17. Béquille droite
18. Protection de béquille (2)
19. Entonnoir
20. Tuyau d'air
21. Tuyau de sable
22. Collier de serrage (2)
23. Adaptateur de tuyau (2)
24. Valve d'arrêt
25. Connecteur
26. Rondelle
27. Embout
28. Ecrou de bec
29. Axe
30. Valve de débit de sable
31. Vis parker



Varan motors



NESB-01-1

DECLARATION DE CONFORMITE CE



EC DECLARATION OF CONFORMITY DECLARATION DE CONFORMITE CE

We / Nous: BCIE SARL
Gruuss-Strooss 28
9991 Weiswampach
Luxembourg

Declare under our sole responsibility that the products / **Déclarons, sous notre seule responsabilité que les produits :**

Sandblaster / Sableuse
Model No. / **Modèle:** NESB-09, NESB-16D, NESB-02-2, NESB-01-1, NESB-03

To which this document relates, are in conformity with the following applicable EC directives /
Auxquels ce document se rapporte, sont en conformité avec les directives CE applicables:

MD : 2006/42/EC

And are in conformity with the following standard(s) or other normative document(s) / **Et sont en conformité avec les standards suivants :**

EN ISO 12100 : 2010
EN ISO 12100-1:2003+A1:2009

Date of Issue / **Date:** 22-04-2011
Place of Issue / **Lieu:** BCIE SARL, Luxembourg



BCIE SARL
Gruuss-Strooss 28
L-9991 Weiswampach
Luxembourg
Email : boutique@bc-elec.com Fax : 00352-26908040 Tel : 00352-26908036
TVA LU21322368