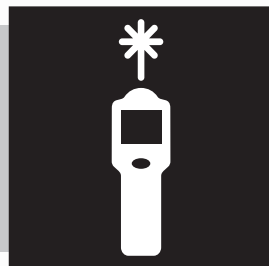




VONROC®
BUILD YOUR FUTURE

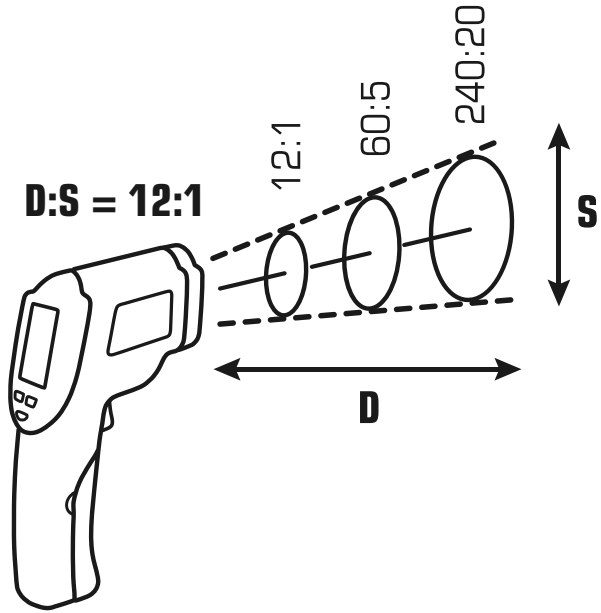
INFRARED THERMOMETER IT501DC



EN Original Instructions	04	DA Oversættelse af den originale brugsanvisning	28
DE Übersetzung Der Originalbetriebsanleitung	07	PL Tłumaczenie instrukcji oryginalnej	32
NL Vertaling van de oorspronkelijke gebruiksaanwijzing	11	RO Traducere a instrucțiunilor originale	36
FR Traduction de la notice originale	14	PT Tradução do manual original	39
ES Traducción del manual original	18	HU Az eredeti utasítások fordítása	43
IT Traduzione delle istruzioni originali	21	CS Překlad původního návodu	46
SV Översättning av bruksanvisning i original	25	TR Orijinal talimatların çevirisi	50



C



1. SAFETY INSTRUCTIONS

Read the enclosed safety warnings, the additional safety warnings and the instructions. Failure to follow the safety warnings and the instructions may result in electric shock, fire and/or serious injury. Save the safety warnings and the instructions for future reference.

The following symbols are used in the user manual or on the product:



Read the user manual.



Risk of personal injury.



Risk of eye injury due to laser beams! Never look directly into the laser and to not direct the laser beam towards reflecting surfaces!



The product is in accordance with the applicable safety standards in the European directives.

GENERAL SAFETY WARNINGS

- To operate this device safely, the user must have read and understood these instructions for use before using the device for the first time.
- Observe all safety instructions! Failure to do so may cause harm to you and others.
- Retain all instructions for use, and safety instructions for future reference.
- If you sell or pass the device on, you must also hand over these operating instructions.
- The device must only be used when it functions properly. If the product or part of the product is defective, it must be taken out of operation and disposed of correctly.
- Never use the device in a room where there is a danger of explosion or in the vicinity of flammable liquids or gases.
- Keep children away from the device! Keep the device out of the way of children and other unauthorised persons.
- Do not use for medical purposes.
- Do not open the housing other than battery compartment.

Using battery-operated devices

- Only use batteries approved by the manufacturer.
- Danger of fire! Never charge the batteries.
- Keep batteries away from metal objects that could cause short circuiting when not in use. There is a risk of injuries and fires.
- Fluid can escape from the battery when used incorrectly. Battery fluid may result in skin irritations and burns. Avoid contact! In the event of accidental contact, rinse thoroughly with water. Immediately seek the aid of a physician in the event of eye contact.

MACHINE SPECIFIC SAFETY WARNINGS

- The device is intended for using in dry environment.
- Avoid the influence of humidity and dirt as well as direct sun rays.
- Do not operate the device in the proximity of welding machines, induction heaters and other electromagnetic fields.
- Do not expose the device to high temperatures for a longer period of time.
- Symbols appearing on your device may not be removed or covered. Signs on the device that are no longer legible must be replaced immediately.

Handling of laser beams

- Do not look directly into the beam, not even from great distances.
- Never direct the measuring beam towards people, other living creatures or reflecting surfaces.
- Conventional laser glasses do not protect against the dangers of laser beams. They only serve for improved recognition of the laser beam.



2. MACHINE INFORMATION

Intended use

This device is used for non-contact temperature measurement in permissible temperature range. Operation is only permitted in a dry environment; contact with moisture must be avoided at all times. The operation in the medical area is not allowed. Improper use or modifications to the device or

the use of components that are not tested and approved by the manufacturer may result in unforeseen damage! **The device is not suitable for commercial or industrial use.**

TECHNICAL SPECIFICATIONS

Model No.	IT501DC
Temperature range	-40 °C + 530 °C
Accuracy	
▪ -40 °C – 0 °C	±3 °C
▪ 0 °C – 300 °C	±2 °C(±2%)
▪ 300°C – 530 °C	±3%
Reproducibility	±1°C
Response time	≤1000ms;
Optical resolution	(D:S) 12:1
Resolution	0,1 °C
Battery	2X 1.5V AAA
Permissible air humidity	0-85% RH
Permissible operating temperature	0°C-40°C
Weight (without battery)	125 g
Laser	
Hazard class	Class 2 acc. To EN60825-1: 2014;
Colour	Red
Wave length	630-660 nm
Max. output	≤ 1 mW

DESCRIPTION

The numbers in the text refer to the diagrams on page 2-3.

Fig. A.

1. Display
2. Button [C/F]
3. Switch
4. Battery cover
5. Laser
6. Infrared sensor

Fig. B.

7. Temperature units
8. Measured value
9. Max value
10. Low battery indicator

3. ASSEMBLY

Changing the batteries

- Open the battery cover (4).
- Connect battery. Pay attention to correct polarity!
- Close battery compartment.

4. OPERATION



WARNING! Danger of injury due to defective components! The product must only be put into operation if no defects are found. Ensure that any defective parts are replaced before the product is used again.

Check the device:

- Make sure all parts are fitted on the machine firmly.
- Check whether there are any visible defects: broken parts, cracks, etc.

Operation

The device measures the surface temperature of an object. The sensor measures the emitted, reflected and penetrated heat radiation of the object and converts this information into a temperature value.

- Measurements of metallic or shiny surfaces provide inaccurate measuring values. As a repair, such surfaces can be covered with matt adhesive tape or faint black paint.
- The laser distance meter is not able to take measurements through transparent surfaces such as glass.

Switch on and off (Fig. A+C)

Hold down the measure button (2) to switch on the Equipment. Equipment will always start in the default reference setting of single measurement mode (9). Hold down the switch off button (4) to switch off the equipment.

Distance and measurement field size

In order to get accurate results, the object to be measured must be greater than the measurement field of the device. The measured temperature is the average temperature of the measured area. The smaller the object, the shorter the distance must be to the device.

Fig. C

- The optical resolution (D:S) is 12:1, i. e.: the diameter of the measurement field is 1/12 of the distance to the object:
 - D = 12 mm, S = 1 mm
 - D = 60 mm, S = 5 mm
 - D = 240 mm, S = 20 mm

Note: The object to be measured for accurate measurements must be at least double the size of the measurement field.

Measuring

WARNING! Risk of injury due to laser beam!
Never direct the measuring beam towards people, other living creatures or reflecting surfaces.

Fig. A and B

- Press the measuring switch (3) or press the [C/F] button (2) to switch the device on
- Press the [C/F] button (2) to switch the display between “°C” and “°F”.
- Press the switch (3) for longer than 0.5 seconds to measure the correct value.
- As long as the switch (3) is being pressed the temperature is measured constantly and “HOLD” disappears from the display.
- As long as the switch (3) is being pressed the highest measured temperature is shown on display as “MAX” (9).
- The last measured temperature and the Max measured temperature is saved when the switch (3) is released and shown on the display on position (8).

To recover the last reading when machine is off, press the [C/F] button.

Switching off

- If no activity occurs the device switches itself off after 22 seconds.
- The low battery icon (10) shows when the power is low.

5. MAINTENANCE**Cleaning**

NOTICE! Risk of product damage! Never submerge device in water while cleaning.

Do not use cleaning agents or solvents.
Wipe the device using a dry cloth.

Storage

NOTICE! Risk of product damage! Always handle measuring instruments with care.

- Store the product in a dry, well-ventilated place.
- Only store and transport the product in its original packaging.
- Prevent large temperature fluctuations: Always temper the product for a while before use in extremely cold or hot environments.

Taking out of operation for a longer period of time

- When not in use for a longer period of time, remove the batteries.



NOTICE! Risk of product damage!
Old, leaky batteries can damage the product. Check the battery regularly.

ENVIRONMENT

Faulty and/or discarded electrical or electronic apparatus have to be collected at the appropriate recycling locations.

Only for EC countries

Do not dispose of power tools into domestic waste. According to the European Guideline 2012/19/EC for Waste Electrical and Electronic Equipment and its implementation into national right, power tools that are no longer usable must be collected separately and disposed of in an environmentally friendly way.

WARRANTY

VONROC products are developed to the highest quality standards and are guaranteed free of defects in both materials and workmanship for the period lawfully stipulated starting from the date of original purchase. Should the product develop any failure during this period due to defective material and/or workmanship then contact VONROC directly.

The following circumstances are excluded from this guarantee:

- Repairs and or alterations have been made or attempted to the machine by unauthorized service centers;

- Normal wear and tear;
- The tool has been abused, misused or improperly maintained;
- Non-original spare parts have been used.

This constitutes the sole warranty made by company either expressed or implied. There are no other warranties expressed or implied which extend beyond the face hereof, herein, including the implied warranties of merchantability and fitness for a particular purpose. In no event shall VONROC be liable for any incidental or consequential damages. The dealers remedies shall be limited to repair or replacement of nonconforming units or parts.

The product and the user manual are subject to change. Specifications can be changed without further notice.

1. SICHERHEITSANWEISUNGEN

Lesen Sie die beiliegenden Sicherheitsanweisungen, die zusätzlichen Sicherheitsanweisungen sowie diese Bedienungsanleitung sorgfältig durch. Bei Nichtbeachten der Sicherheitsanweisungen und der Bedienungsanleitung kann es zu einem Stromschlag, einem Brand und/oder schweren Verletzungen kommen. Bewahren Sie die Sicherheitsanweisungen und die Bedienungsanleitung zur künftigen Bezugnahme sicher auf.

Folgende Symbole werden im Benutzerhandbuch oder auf dem Produkt verwendet:



Lesen Sie das Benutzerhandbuch.



Verletzungsgefahr.



Gefahr von Augenverletzungen durch Laserstrahlen! *Schauen Sie niemals direkt in den Laser und richten Sie den Laserstrahl nicht auf reflektierende Flächen!*



Das Produkt entspricht den geltenden Sicherheitsnormen der europäischen Richtlinien.

ALLGEMEINE SICHERHEITSHINWEISE

- Um dieses Gerät sicher zu bedienen, muss der Benutzer vor der ersten Verwendung diese Gebrauchsanweisung gelesen und verstanden haben.
- Beachten Sie alle Sicherheitshinweise! Andernfalls können Sie oder andere Personen verletzt werden.
- Bewahren Sie die Gebrauchsanweisung und die Sicherheitsanweisungen für die Zukunft auf.
- Wenn Sie das Gerät verkaufen oder weitergeben, müssen Sie auch diese Anleitung übergeben.
- Das Gerät darf nur verwendet werden, wenn es ordnungsgemäß funktioniert. Wenn das Produkt oder ein Teil davon defekt ist, muss es außer Betrieb genommen und ordnungsgemäß entsorgt werden.
- Benutzen Sie das Gerät niemals in einem Raum, in dem Explosionsgefahr besteht, oder in der Nähe von brennbaren Flüssigkeiten oder Gasen.
- Kinder von dem Gerät fernhalten! Halten Sie das Gerät von Kindern und anderen Unbefugten fern.
- Nicht für medizinische Zwecke verwenden.

- Am Gehäuse darf nur das Batteriefach geöffnet werden.

Verwendung batteriebetriebener Geräte

- Verwenden Sie nur vom Hersteller zugelassene Batterien.
- Brandgefahr! Laden Sie die Batterien keinesfalls auf.
- Halten Sie Batterien auch bei Nichtgebrauch von Metallgegenständen fern, die einen Kurzschluss verursachen könnten. Es besteht Verletzungs- und Brandgefahr.
- Bei falscher Verwendung kann Batterieflüssigkeit entweichen. Batterieflüssigkeit kann zu Hautreizungen und Verbrennungen führen. Kontakt vermeiden! Bei versehentlichem Kontakt gründlich mit Wasser abspülen. Bei Augenkontakt sofort einen Arzt aufsuchen.

GERÄTESPEZIFISCHE SICHERHEITSHINWEISE

- Das Gerät ist für den Einsatz in trockener Umgebung vorgesehen.
- Vermeiden Sie den Einfluss von Feuchtigkeit und Schmutz sowie direkte Sonneneinstrahlung.
- Betreiben Sie das Gerät nicht in der Nähe von Schweißmaschinen, Induktionsheizungen und anderen elektromagnetischen Feldern.
- Setzen Sie das Gerät nicht längere Zeit hohen Temperaturen aus.
- Etiketten usw. auf Ihrem Gerät dürfen nicht entfernt oder abgedeckt werden. Schilder auf dem Gerät, die nicht mehr lesbar sind, müssen sofort ersetzt werden.

Umgang mit Laserstrahlen

- Nicht direkt in den Strahl blicken, auch nicht aus großer Entfernung.
- Niemals den Messstrahl auf Menschen, andere Lebewesen oder reflektierende Flächen richten.
- Konventionelle Laserbrillen schützen nicht vor den Gefahren durch Laserstrahlen. Sie dienen nur zur besseren Erkennung des Laserstrahls.



2. ANGABEN ZUM WERKZEUG

Verwendungszweck

Dieses Gerät dient zur berührungslosen Temperaturmessung in einem bestimmten Temperaturbereich. Der Betrieb ist nur in trockener Umgebung erlaubt; Kontakt mit Feuchtigkeit muss jederzeit vermieden werden. Der Betrieb im medizinischen Bereich ist nicht erlaubt. Unsachgemäße Verwendung oder Modifikationen am Gerät oder die Verwendung von Komponenten, die vom Hersteller nicht geprüft und zugelassen wurden, können zu unvorhergesehenen Schäden führen! **Das Gerät ist nicht für den gewerblichen oder industriellen Gebrauch geeignet.**

TECHNISCHE DATEN

Modellnummer	IT501DC
Temperaturbereich	-40 °C + 530 °C
Genauigkeit	±3 °C ±2 °C(±2%) ±3%
Reproduzierbarkeit	± 1 °C
Ansprechzeit	≤1000ms
Optische Auflösung	(D:S) 12:1
Auflösung	0,1 °C
Batterie	2x 1.5V AAA
Zulässige Luftfeuchtigkeit	0-85% RH
Zulässige Betriebstemperatur	0°C -40°C
Gewicht (ohne Batterie)	125 g
Laser	
Gefahrenklasse	Klasse 2 gemäß EN60825-1: 2014;
Farbe	Rot
Wellenlänge	630-660 nm
Max. Ausgangsleistung	≤ 1 mW

BESCHREIBUNG

Die Buchstaben und Ziffern im folgenden Text verweisen auf die Abbildungen auf den Seiten 2 bis 3.

Abb. A.

- Display
- Taste [C/F]
- Schalter

4. Batteriefachabdeckung
5. Laser
6. Infrarot-Sensor

Abb. B.

7. Temperatureinheiten
8. Gemessener Wert
9. Maximalwert
10. Batteriestandanzeige

3. MONTAGE**Batteriewechsel**

- Öffnen Sie die Batteriefachabdeckung (4).
- Schließen Sie die Batterie an. Achten Sie dabei auf die richtige Polarität!
- Schließen Sie die Batteriefachabdeckung.

4. BETRIEB

ACHTUNG! Verletzungsgefahr durch defekte Bauteile! Das Produkt darf nur in Betrieb genommen werden, wenn keine Mängel festgestellt wurden. Stellen Sie sicher, dass defekte Teile ersetzt wurden, bevor das Produkt erneut verwendet wird.

Überprüfen Sie das Gerät:

- Überprüfen Sie alle Teile auf festen Sitz.
- Überprüfen Sie, ob es sichtbare Mängel gibt: gebrochene Teile, Risse usw.

Betrieb

Das Gerät misst die Oberflächentemperatur eines Objekts. Der Sensor misst die emittierte, reflektierte und durchdrungene Wärmestrahlung des Objekts und wandelt diese Informationen in einen Temperaturwert um.

- Messungen von metallischen oder glänzenden Flächen liefern ungenaue Messwerte. Zur Vermeidung können solche Flächen mit mattem Klebeband oder etwas schwarzer Farbe abgedeckt werden.
- Das Gerät keine Messungen durch transparente Flächen wie Glas durchzuführen. Es misst dann die Oberflächentemperatur des Glases.

Entfernung und Messfeldgröße

Um genaue Ergebnisse zu erzielen, muss das zu messende Objekt größer sein als das Messfeld des Geräts. Die gemessene Temperatur ist die

Durchschnittstemperatur der gemessenen Fläche. Je kleiner der Gegenstand, desto geringer muss der Abstand zum Gerät sein.

Abb. C.

- Die optische Auflösung (D:S) beträgt 12:1, d. h. der Durchmesser des Messfeldes beträgt 1/12 des Abstands zu dem Gegenstand:
 - A. D = 12 mm, S = 1 mm
 - B. D = 60 mm, S = 5 mm
 - C. D = 240 mm, S = 20 mm

Hinweis: Damit eine genaue Messung des Gegenstands möglich ist, muss er mindestens doppelt so groß sein wie das Messfeld.

Messung

ACHTUNG! Gefahr von Verletzungen durch Laserstrahlen! Niemals den Messstrahl auf Menschen, andere Lebewesen oder reflektierende Flächen richten.

Abb. A und B

- Drücken Sie die Messen-Taste (3) oder press die Taste [C/F] (2), um das Gerät einzuschalten.
- Drücken Sie die Taste [C/F] (2), um zwischen der Anzeige "°C" und "°F" zu wechseln.
- Drücken Sie die Taste (3) mindestens 0,5 Sekunden, um den korrekten Wert zu erfassen.
- So lange die Taste (3) gedrückt wird, wird die Temperatur kontinuierlich gemessen, und die Angabe „HOLD“ wird nicht mehr auf dem Display angezeigt.
- So lange die Taste (3) gedrückt wird, wird auf dem Display die höchste gemessene Temperatur als „MAX“ (9) angezeigt.
- Beim Loslassen von Taste (3) werden die zuletzt gemessene Temperatur und die höchste gemessene Temperatur gespeichert und auf dem Display an Position (8) angezeigt.

Um den letzten Messwert bei ausgeschaltetem Gerät wieder anzuzeigen, drücken Sie die Taste [C/F].

Ausschalten

- Wenn keine Operation ausgeführt wird, schaltet sich das Gerät nach 22 Sekunden aus.
- Das Batteriesymbol (10) zeigt an, wenn die Batterie schwach ist.

5. WARTUNG

Reinigung



HINWEIS! Gefahr von Produktschäden!

Bei der Reinigung niemals Wasser in Wasser eintauchen.

Keine Reinigungs- oder Lösungsmittel verwenden. Wischen Sie das Gerät mit einem trockenen Tuch ab.

Aufbewahrung



HINWEIS! Gefahr von Produktschäden!

Messgeräte immer mit Sorgfalt behandeln.

- Bewahren Sie das Produkt an einem trockenen, gut belüfteten Ort auf.
- Lagern und transportieren Sie das Produkt nur in der Originalverpackung.
- Vermeiden Sie große Temperaturschwankungen: Vor Gebrauch in extrem kalten oder heißen Umgebungen muss sich das Gerät immer erst eine Weile an die Umgebung anpassen.

Längere Außerbetriebnahme

- Wenn das Gerät längere Zeit nicht benutzt werden soll, entfernen Sie die Batterien.



HINWEIS! Gefahr von Produktschäden!

Alte, undichte Batterien können das Produkt beschädigen. Überprüfen Sie die Batterie regelmäßig.

UMWELTSCHUTZ



Schadhafte und/oder zu entsorgende elektrische oder elektronische Werkzeuge und Geräte müssen an den dafür vorgesehenen Recycling-Stellen abgegeben werden.

Nur für EG-Länder

Entsorgen Sie Elektrowerkzeuge nicht über den Hausmüll. Entsprechend der EU-Richtlinie 2012/19/EG über Elektro- und Elektronik-Altgeräte sowie der Umsetzung in nationales Recht müssen Elektrowerkzeuge, die nicht mehr im Gebrauch sind, getrennt gesammelt und umweltschonend entsorgt werden.

GARANTIE

VONROC-Produkte werden nach den höchsten Qualitätsstandards entwickelt und sind für den gesetzlich festgelegten Zeitraum, ausgehend von dem ursprünglichen Kaufdatum, garantiert frei von Fehlern in Material und Ausführung. Sollte das Produkt in diesem Zeitraum aufgrund von Material- und/oder Verarbeitungsmängeln Fehler aufweisen, wenden Sie sich bitte direkt an VONROC Kundendienst.

Folgende Umstände sind von der Garantie ausgeschlossen:

- Reparaturen und oder Änderungen an der Maschine, die durch nicht-autorisierte Servicetechniken vorgenommen oder versucht wurden.
- Normale Abnutzung und Verschleiß.
- Das Werkzeug wurde übermäßig beansprucht, missbräuchlich verwendet oder falsch gewartet.
- Es wurden keine Original-Ersatzteile verwendet.

Dies stellt die einzige Gewährleistung des Unternehmens dar, sowohl ausdrücklich als auch implizit.

Es gibt keine anderen ausdrücklichen oder stillschweigenden Garantien, die über das hier Genannte hinausgehen, einschließlich der stillschweigenden Garantien der Marktgängigkeit oder Eignung für einen bestimmten Zweck. In keinem Fall ist VONROC haftbar für Neben- oder Folgeschäden. Die Rechtsmittel des Händlers beschränken sich auf Reparatur oder Ersatz fehlerhafter Einheiten oder Teile.

Am Produkt und am Benutzerhandbuch können Änderungen vorgenommen werden. Die technischen Daten können sich ohne Vorankündigung ändern.

1. VEILIGHEIDSVOORSCHRIFTEN

Lees de bijgesloten veiligheidswaarschuwingen, de aanvullende veiligheidswaarschuwingen en de instructies. Het niet opvolgen van de veiligheidswaarschuwingen kan elektrische schokken, brand en/of ernstig letsel tot gevolg hebben. Bewaar de veiligheidswaarschuwingen en instructies als naslagwerk voor later.

De volgende symbolen worden gebruikt in de gebruikershandleiding of op het product:



Lees de gebruiksaanwijzing.



Letselgevaar.



Risico van oogletsel door laserstralen!

Kijk nooit direct in de laser en richt de laserstraal niet op reflecterende oppervlakken!



Het product voldoet aan de van toepassing zijnde veiligheidsnormen in de Europese richtlijnen.

ALGEMENE VEILIGHEIDSVOORSCHRIFTEN

- Om dit apparaat veilig te kunnen gebruiken moet de gebruiker deze instructies hebben gelezen en begrepen, voordat het apparaat voor de eerste keer wordt gebruikt.
- Neem alle veiligheidsinstructies in acht! Wanneer u dat niet doet, kan dat u en anderen schaden.
- Bewaar alle gebruiksinstructies, en veiligheidsinstructies zodat u deze later ook nog kunt raadplegen.
- Als u dit apparaat aan iemand anders geeft of doorverkoopt, moet u ook deze bedieningsinstructies overdragen.
- Dit apparaat mag alleen worden gebruikt wanneer deze goed werkt. Als het product of een deel van het product niet goed functioneert, moet het apparaat niet meer worden gebruikt en op juiste wijze worden weggedaan.
- Gebruik het apparaat nooit in een vertrek waar explosiegevaar heerst, of in de buurt van brandbare vloeistoffen of gassen.
- Houd kinderen uit de buurt van dit apparaat! Houd het apparaat weg bij kinderen en bij andere onbevoegde personen.
- Niet gebruiken voor medische doeleinden.

- Open niet een ander deel van de behuizing dan het batterijvak.

Het gebruik van apparaten die werken op batterijen

- Gebruik alleen batterijen die worden goedgekeurd door de fabrikant.
- Brandgevaar! Laad de batterijen nooit op.
- Houd batterijen, wanneer u ze niet gebruikt, weg bij metalen voorwerpen die kortsluiting zouden kunnen veroorzaken. Het gevaar bestaat dat iemand gewond raakt of dat er brand ontstaat.
- Er kan vloeistof uit de batterij lekken wanneer u de batterij niet goed gebruikt. Vloeistof uit de batterij kan irritatie van de huid en brandwonden veroorzaken. Vermijd contact! Gaat er iets mis en komt uw huid in contact met de vloeistof, spoel dan grondig met water. Komt de vloeistof in uw ogen, raadpleeg dan onmiddellijk een arts.

MACHINE-SPECIFIEKE VEILIGHEIDSVOORSCHRIFTEN

- Het apparaat is bedoeld voor gebruik in een droge omgeving.
- Vermijd de inwerking van vocht en vuil en ook van direct zonlicht.
- Gebruik het apparaat niet in de buurt van lasmachines, inductieverwarmingen en andere elektromagnetische velden.
- Stel het apparaat niet gedurende een langere tijd bloot aan hoge temperaturen.
- Symbolen die op het apparaat worden getoond, mogen niet worden verwijderd of afgedekt. Aanduidingen op het apparaat die niet meer leesbaar zijn, moeten onmiddellijk worden vervangen.

Werken met laserstralen

- Kijk niet direct in de straal, ook niet van grote afstand.
- Richt de meetstraal nooit op mensen, andere levende wezens of reflecterende oppervlakken.
- Conventionele laserbrillen bieden geen bescherming tegen de gevaren van laserstralen. De functie ervan is alleen u de laserstraal beter te laten waarnemen.



Waarschuwing - Laserstralen

Kijk nooit in de lichtstraal
Laser Klasse 2
volgens EN60825-1: 2014;
λ: 630-660 nm; P ≤ 1mW

2. TECHNISCHE INFORMATIE

Bedoeld gebruik

De thermometer wordt gebruikt voor contactloze temperatuurmeting binnen het toegestane temperatuurbereik. Gebruik is alleen toegestaan in een droge omgeving; contact met vocht moet te allen tijden worden vermeden. Gebruik op medisch terrein is niet toegestaan. Onjuist gebruik of wijzigingen aan de thermometer of het gebruik van componenten die niet zijn getest en zijn goedgekeurd door de fabrikant, kunnen onvoorziene schade tot gevolg hebben! **Het apparaat is niet geschikt voor commercieel of industrieel gebruik.**

TECHNISCHE SPECIFICATIES

Model Nr.	IT501DC
Temperatuurbereik	-40 °C + 530 °C
Nauwkeurigheid	±3 °C <ul style="list-style-type: none"> ▪ -40 °C – 0 °C ▪ 0 °C – 300 °C ▪ 300 °C – 530 °C
Reproduceerbaarheid	± 1 °C
Reactietijd	≤1000ms
Optische resolutie	(D:S) 12:1
Resolutie	0,1 °C
Batterij	2x 1.5V AAA
Toegestane luchtvochtigheid	0-85% RH
Toelaatbare bedrijfstemperatuur	0 °C -40 °C
Gewicht (zonder batterij)	125 g
Laser	
Risicoklasse	Klasse 2 vlg. EN60825-1: 2014;
Kleur	Rood
Golflengte	630-660 nm
Max. uitvoer	≤ 1 mW

BESCHRIJVING

De nummers in de tekst verwijzen naar de diagrammen op pagina 2-3.

Afb. A.

1. Display
2. Knop [C/F]
3. Schakelaar

4. Batterijklepje
5. Laser
6. Infraroodsensor

Afb. B.

7. Temperatuureenheden
8. Gemeten waarde
9. Max waarde
10. Indicator gering vermogen batterij

3. ASSEMBLAGE

De batterijen vervangen

- Open het batterijklepje (4).
- Sluit de batterij aan. Let goed op de juiste polariteit!
- Sluit het batterijvak.

4. BEDIENING



WAARSCHUWING! Gevaar voor letsel door defecte componenten! Het product mag alleen in gebruik worden genomen als er geen defecten worden ontdekt. Zorg ervoor dat eventuele defecte onderdelen worden vervangen voordat het product weer wordt gebruikt.

Controleer het apparaat:

- Controleer alle onderdelen zodat u zeker weet dat ze goed vastzitten.
- Controleer het apparaat op zichtbare defecten: gebroken onderdelen, scheuren, enz.

Gebruik

De thermometer meet de oppervlaktetemperatuur van een object. De sensor meet de uitgestraalde, gereflecteerde en gepenetreerde warmtestraling van het object en zet deze informatie om in een temperatuurwaarde.

- Metingen van metalen of glanzende oppervlakken geven onnauwkeurige meetwaarden. U kunt dit oplossen door dergelijke oppervlakken te bedekken met een strook mat plakband of een dunne laag zwarte verf.
- De thermometer kan geen metingen uitvoeren door transparante oppervlakken, zoals glas, heen. Dan wordt de oppervlaktetemperatuur van het glas gemeten.

Afstand en afmetingen meetveld

Voor nauwkeurige resultaten moet het te meten object groter zijn dan het meetveld van de thermometer. De gemeten temperatuur is de gemiddelde temperatuur van het gemeten gebied. Hoe kleiner het object is, des te korter moet de afstand zijn tot de thermometer.

Afb. C

- De optische resolutie (D:S) is 12:1, d.w.z.: de diameter van het meetveld is 1/12 van de afstand tot het object:
 - D = 12 mm, S = 1 mm
 - D = 60 mm, S = 5 mm
 - D = 240 mm, S = 20 mm

NB: Voor een nauwkeurige meting moet het te meten object ten minste twee keer zo groot zijn als het meetveld.

Metten



WAARSCHUWING! Risico van letsel door laserstraal! Richt de meetstraal nooit op mensen, andere levende wezens of reflecterende oppervlakken.

Afb. A en B

- Schakel het toestel in door op de meetschakelaar (3) te drukken of door op de knop [C/F] (2) te drukken.
- Schakel de display over tussen "°C" en "°F" door op de knop [C/F] (2) te drukken.
- U kunt de juiste waarde meten door de schakelaar (3) langer dan 0,5 seconde ingedrukt te houden.
- Zo lang de schakelaar (3) wordt ingedrukt, wordt de temperatuur voortdurend gemeten en verdwijnt "HOLD" van het display.
- Zo lang de schakelaar (3) wordt ingedrukt, wordt de hoogst gemeten temperatuur in het display getoond als "MAX" (9)
- De laatst gemeten temperatuur en hoogst gemeten temperatuur worden opgeslagen wanneer u de schakelaar (3) loslaat, en zij worden op de display weergegeven op positie (8)

U kunt de laatste uitlezing terughalen wanneer de machine is uitgeschakeld, door op de knop [C/F] te drukken.

Uitschakelen

- Bij het ontbreken van activiteit schakelt het toestel zich na 22 seconden uit.
- Het pictogram (10) voor gering vermogen van de batterij geeft aan wanneer de batterij leeg raakt.

5. ONDERHOUD

Reiniging



KENNISGEVING! Risico van beschadiging van het product! Dompel tijdens de reiniging het product nooit onder in water.

Gebruik geen reinigingsmiddelen of oplosmiddelen. Veeg de thermometer schoon met een droge doek.

Opslag



KENNISGEVING! Risico van beschadiging van het product! Behandel meetinstrumenten altijd met zorg.

- Berg het product op een droge, goed geventileerde plaats op.
- Gebruik voor opslag en transport van het product uitsluitend de originele verpakking.
- Voorkom grote temperatuurschommelingen: Laat het product altijd enige tijd op temperatuur komen wanneer u het gaat gebruiken in omgevingen met extreem lage of hoge temperaturen.

Voor langere tijd buiten gebruik stellen

- Neem de batterijen uit het apparaat wanneer u het meetinstrument voor langere tijd niet zult gebruiken.



KENNISGEVING! Risico van beschadiging van het product! Oude, lekkende batterijen kunnen het product beschadigen. Controleer de batterij regelmatig.

MILIEU



Defecte en/of afgedankte elektrische of elektronische gereedschappen dienen ter verwerking te worden aangeboden aan een daarvoor verantwoordelijke instantie.

Uitsluitend voor EG-landen

Werp elektrisch gereedschap niet weg bij het huisvuil. Conform de Europese Richtlijn 2012/19/EG voor Afdankte Elektrische en Elektronische Apparatuur en de implementatie ervan in nationaal recht moet niet langer te gebruiken elektrisch gereedschap gescheiden worden verzameld en op een milieuvriendelijke wijze worden verwerkt.

GARANTIE

VONROC producten zijn ontworpen volgens de hoogste kwaliteitsstandaarden en gegarandeerd vrij van defecten, zowel materieel als fabrieksfouten, tijdens de wettelijk vastgestelde garantieperiode vanaf de eerste aankoopdatum. Mocht het product tijdens deze periode gebreken vertonen veroorzaakt door defecte materialen en/of fabrieksfouten, neem dan rechtstreeks contact op met VONROC.

De volgende situaties vallen niet onder de garantie:

- Er zijn reparaties of aanpassingen aan de machine uitgevoerd, of er is een poging daartoe ondernomen, door een nietgeautoriseerd servicecentrum.
- Normale slijtage.
- De machine is misbruikt, verkeerd gebruikt of slecht onderhouden.
- Er zijn niet-originele reserveonderdelen gebruikt.

Dit vormt de enige garantie opgesteld door het bedrijf zowel expliciet als impliciet. Er bestaan geen andere garanties expliciet of impliciet welke verder gaan dan deze garantie, inclusief impliciete garanties van verkoopbaarheid en geschiktheid voor bepaalde doeleinden. In geen enkel geval kan VONROC aansprakelijk worden gesteld voor incidentele schade of gevolgschade. Reparaties van dealers zijn gelimiteerd tot de reparatie of vervanging van defecte producten of onderdelen.

Het product en de gebruikershandleiding zijn onderhevig aan wijzigingen. Specificaties kunnen zonder opgave van redenen worden gewijzigd.

1. CONSIGNES DE SÉCURITÉ

En plus des avertissements de sécurité suivants, veuillez également lire les avertissements de sécurité additionnels ainsi que les instructions. Le non-respect des avertissements de sécurité et des instructions peut entraîner une décharge électrique, un incendie et/ou des blessures graves. Veuillez conserver les avertissements de sécurité et les instructions pour consultation ultérieure.

Les symboles suivants sont utilisés dans le manuel d'utilisation ou apposés sur le produit:



Lisez le manuel d'utilisation.



Risque de blessures.



Risque de dommages oculaires dû aux faisceaux laser! Ne regardez jamais directement le laser et ne dirigez jamais le faisceau laser vers des surfaces réfléchissantes!



Le produit est conforme à toutes les normes de sécurité applicables des directives européennes.

CONSIGNES GÉNÉRALES DE SÉCURITÉ

- Afin d'utiliser cet appareil en toute sécurité, l'utilisateur doit lire et assimiler ces instructions d'utilisation avant d'utiliser l'appareil pour la première fois.
- Respectez toutes les consignes de sécurité! Ne pas le faire peut être dangereux pour vous et pour les autres.
- Conservez toutes les instructions d'utilisation ainsi que les consignes de sécurité pour pouvoir vous y référer dans le futur.
- Si vous vendez ou cédez l'appareil, vous devez y joindre ces instructions d'utilisation.
- L'appareil ne doit être utilisé que s'il fonctionne correctement. Si le produit ou l'une de ses pièces sont défectueux, il doit être mis hors d'usage et jeté correctement.
- N'utilisez jamais l'appareil dans une pièce où il existe un risque d'explosion ou à proximité de liquides ou de gaz inflammables.
- Gardez les enfants éloignés de l'appareil! Tenez l'appareil éloigné des enfants et des autres personnes non autorisées à l'utiliser.

- N'utilisez pas le thermomètre à des fins médicales.
- N'ouvrez pas le boîtier à l'exception du compartiment à pile.

Utiliser des appareils alimentés par pile

- N'utilisez que des piles approuvées par le fabricant.
- Risque d'incendie! Ne rechargez jamais les piles.
- Lorsqu'elles ne sont pas utilisées, gardez les piles loin d'objets métalliques qui pourraient les mettre en court-circuit. Il existe sinon un risque de blessures et d'incendie.
- Du liquide peut fuir de la pile si elle n'est pas manipulée correctement. Le liquide de la pile peut provoquer des irritations cutanées et des brûlures. Évitez tout contact! En cas de contact accidentel, rincez abondamment à l'eau. Consultez immédiatement un médecin en cas de contact avec les yeux.

CONSIGNES DE SÉCURITÉ SPÉCIFIQUES LIÉES À LA MACHINE

- L'appareil est prévu pour être utilisé dans un environnement sec.
- Évitez les effets que pourraient provoquer l'humidité, l'encrassement, tout comme les rayons directs du soleil.
- Ne faites pas fonctionner l'appareil à proximité de machines à souder, de radiateurs à induction ou de tout autre champ électromagnétique.
- N'exposez pas l'appareil à de hautes températures trop longtemps.
- Les symboles apposés sur votre appareil ne doivent pas être retirés ou recouverts. Les signaux qui sont devenus illisibles sur l'appareil doivent être remplacés immédiatement.

Manipulation des faisceaux laser

- Ne regardez pas directement le faisceau, même à grande distance.
- Ne dirigez jamais le faisceau de prise de mesure vers quiconque ou vers des surfaces réfléchissantes.
- Les lunettes laser ordinaires ne protègent pas contre les risques liés aux faisceaux laser. Elles ne servent qu'à aider à voir le faisceau laser.



2. INFORMATIONS RELATIVES À LA MACHINE

Utilisation prévue

Cet appareil est conçu pour mesurer la température sans contact à l'intérieur d'une plage admissible. Son utilisation n'est autorisée que des environnements secs, tout contact avec de l'humidité doit être expressément évité. Son utilisation dans le milieu médical n'est pas autorisé. Toute utilisation incorrecte ou modification de l'appareil et toute utilisation de composants n'ayant pas été testés et n'étant pas approuvés par le fabricant peuvent conduire à des dommages inattendus! **L'appareil n'est pas adapté à un usage commercial ou industriel.**

SPÉCIFICATIONS TECHNIQUES

N° de modèle	IT501DC
Plage de températures	-40 °C + 530 °C
Précision	
• -40 °C – 0 °C	±3 °C
• 0 °C – 300 °C	±2 °C(±2%)
• 300°C – 530 °C	±3%
Reproductibilité	± 1 °C
Temps de réponse	≤1 000 ms
Résolution optique	(D:S) 12:1
Résolution	0,1 °C
Pile	2x 1.5v AAA
Humidité ambiante autorisée	0-85% RH
Température de fonctionnement autorisée	0 °C -40 °C
Poids (sans pile)	125 g
Laser	
Classe de risque	Classe 2 conformément à EN60825-1: 2014;
Coloris	Rouge
Longueur d'onde	630-660 nm
Puissance maxi	≤ 1 mW

DESCRIPTION

Les numéros dans le texte se rapportent aux schémas des pages 2-3.

Fig. A.

1. Écran
2. Bouton [C/F]

3. Interrupteur
4. Cache-pile
5. Laser
6. Capteur infrarouge

Fig. B.

7. Unités de température
8. Valeur mesurée
9. Valeur maxi
10. Témoin Pile vide

3. MONTAGE

Remplacer les piles

- Ouvrez le cache-pile (4).
- Branchez la pile. Attention à respecter la polarité!
- Refermez le compartiment à pile.

4. FONCTIONNEMENT

**AVERTISSEMENT! Risque de blessure dû à des composants défectueux!**

Le produit ne doit être utilisé que s'il est en parfait état. Assurez-vous que toutes les pièces défectueuses soient remplacées avant de réutiliser le produit.

Contrôlez l'appareil:

- Contrôlez toutes les pièces afin de vous assurer qu'elles sont parfaitement en place.
- Contrôlez l'absence de défauts visibles: pièces cassées, fissures, etc.

Fonctionnement

L'appareil sert à mesurer la température d'un objet en surface. Le capteur mesure le rayonnement de la chaleur émise, réfléchi et pénétrant d'un objet et il convertit ces informations en température.

- La prise de température sur des surfaces métalliques ou brillantes n'est généralement pas précise. Pour y remédier, ces surfaces peuvent être recouvertes d'un ruban adhésif mat ou d'une légère peinture noire.
- L'appareil n'est pas capable de prendre la température à travers les surfaces transparentes comme le verre. Il prend la température de la surface du verre.

Distance et taille du champ de prise de mesure

Afin d'obtenir des résultats exacts, l'objet dont la température doit être prise doit être plus grand que le champ de prise de mesure de l'appareil. La température mesurée est une température moyenne de la zone mesurée. Plus l'objet est petit, plus la distance avec l'appareil doit être réduite.

Fig. C.

- La résolution optique (D:S) est de 12:1, ex: le diamètre du champ de prise de mesure correspond à 1/12 de la distance avec l'objet:
 - A. D = 12 mm, S = 1 mm
 - B. D = 60 mm, S = 5 mm
 - C. D = 240 mm, S = 20 mm

Remarque: Pour que la température prise soit précise, l'objet dont la température doit être prise doit être au moins deux fois plus grand que le champ de prise de mesure.

Prise de mesures

AVERTISSEMENT! Risque de blessure dû au faisceau laser! Ne dirigez jamais le faisceau de prise de mesure vers quiconque ou vers des surfaces réfléchissantes.

Fig. A and B

- Appuyez sur l'interrupteur de prise de mesure (3) ou sur le bouton [C/F] (2) pour allumer l'appareil
- Appuyez sur le bouton [C/F] (2) pour faire commuter l'affichage entre "°C" et "°F".
- Appuyez sur l'interrupteur (3) pendant plus de 0,5 secondes pour mesurer correctement la valeur.
- Tant que l'interrupteur (3) est enfoncé, la température est mesurée en permanence et "HOLD" disparaît de l'écran.
- Tant que l'interrupteur (3) est enfoncé, la température mesurée la plus haute est affichée à l'écran en tant que "MAX" (9)
- La dernière température mesurée et la température Max mesurée sont sauvegardées lorsque l'interrupteur (3) est relâché et elles sont affichées à l'écran en position (8)

Pour récupérer la dernière mesure lorsque la machine est éteinte, appuyez sur le bouton [C/F].

Extinction

- Si aucune activité n'a lieu, l'appareil s'éteint automatiquement après 22 secondes.

- Le témoin Pile vide (10) présente lorsque la puissance diminue.

5. ENTRETIEN

Nettoyage



REMARQUE! Risque d'endommagement du produit! Ne plongez jamais l'appareil dans l'eau pour le nettoyer.

N'utilisez pas de produits de nettoyage ou de solvants. Essayez l'appareil à l'aide d'un chiffon sec.

Stockage



REMARQUE! Risque d'endommagement du produit! Manipulez toujours vos instruments de prise de mesure avec soin.

- Rangez le produit dans un endroit sec et bien aéré.
- Ne rangez et ne transportez le produit que dans son emballage d'origine.
- Évitez les trop grandes fluctuations de températures: Laissez toujours le produit s'acclimater pendant un moment avant de l'utiliser dans des environnements extrêmement froids ou chauds.

Mise hors service pour une période prolongée

- Lorsqu'il n'est pas utilisé pendant une longue période, retirez la pile de l'appareil.



REMARQUE! Risque d'endommagement du produit! Les piles usagées ou qui fuient peuvent endommager le produit. Contrôlez régulièrement la pile.

ENVIRONNEMENT



Les équipements électroniques ou électriques défectueux ou destinés à être mis au rebut doivent être déposés aux points de recyclage appropriés.

Uniquement pour les pays de l'UE

Ne jetez pas les outils électriques avec les déchets domestiques. Selon la Directive européenne 2012/19/CE relative aux déchets d'équipements électriques et électroniques et sa mise en œuvre dans le droit national, les outils électriques hors d'usage doivent être collectés séparément et mis au rebut de manière écologique.

GARANTIE

Les produits VONROC sont développés aux plus hauts standards de qualité et ils sont garantis contre les défauts de pièces et de main d'oeuvre pendant la durée légale stipulée à partir de la date d'achat d'origine du produit. En cas d'une quelconque panne du produit pendant cette durée qui serait due à un défaut matériel et/ou de main d'oeuvre, contactez directement VONROC.

Les circonstances suivantes ne sont pas prises en charge par la garantie:

- Des réparations ou altérations ont été effectuées ou tentées sur la machine par un centre de réparation non agréé.
- L'usure normale.
- L'outil a été maltraité, mal utilisé ou mal entretenu.
- Des pièces détachées non d'origine ont été utilisées.

Ceci constitue l'unique garantie accordée par la société explicitement ou implicitement. Il n'existe aucune autre garantie, explicite ou implicite, qui peut s'étendre au delà du contenu ici présent, y compris les garanties marchandes ou d'adaptation à des fins particulières. En aucun cas VONROC ne sera tenu responsable de dommages accidentels ou consécutifs. Les solutions proposées par les revendeurs devront se limiter à la réparation ou le remplacement des éléments ou pièces non conformes.

Le produit et le manuel d'utilisation sont sujets à modifications. Les spécifications peuvent changer sans préavis.

1. INSTRUCCIONES DE SEGURIDAD

Lea las advertencias de seguridad, las advertencias de seguridad adicionales y las instrucciones adjuntas. De no respetarse las advertencias de seguridad y las instrucciones, podrían producirse descargas eléctricas, incendios y/o lesiones graves. Conserve las advertencias de seguridad y las instrucciones para su posterior consulta.

Los siguientes símbolos se utilizan en el manual de usuario o en el producto:



Lea el manual de usuario.



Riesgo de lesiones personales.



Riesgo de daño ocular debido a los rayos láser! Nunca mire directamente el láser y no dirija el rayo láser hacia superficies reflectantes



El producto es conforme con las normas de seguridad vigentes en las Directivas Europeas.

INSTRUCCIONES DE SEGURIDAD GENERALES

- Para utilizar este dispositivo de forma segura, el usuario debe haber leído y comprendido estas instrucciones de uso antes de la primera utilización.
- Respete todas las instrucciones de seguridad. En caso de no respetarlas, puede hacerse daño a usted mismo o a los demás.
- Guarde todas las instrucciones de uso y de seguridad para futuras consultas.
- En caso de venta o traspaso del dispositivo, también deberá proporcionar las instrucciones de funcionamiento.
- Este dispositivo solo se debe utilizar en buen estado de funcionamiento. Si el producto falla total o parcialmente, deberá ponerse fuera de funcionamiento y desecharse correctamente.
- No debe utilizar el dispositivo en habitaciones donde existan riesgos de explosión ni cerca de líquidos o gases inflamables.
- Mantenga a los niños alejados del dispositivo. Mantenga el dispositivo fuera del alcance de los niños y de otras personas no autorizadas.
- El dispositivo no es apto para el uso médico.
- No abra ninguna otra carcasa que no sea el compartimento de las pilas.

Uso de dispositivos con funcionamiento a pilas

- Utilice únicamente las pilas aprobadas por el fabricante.
- Existe peligro de incendio. No cargue las pilas.
- Mantenga las pilas alejadas de objetos metálicos que puedan provocar cortocircuitos cuando no estén en funcionamiento. Existe un riesgo de lesiones e incendios.
- Las pilas pueden sufrir una fuga de líquido cuando no se utilizan correctamente. El líquido de las pilas puede provocar irritaciones y quemaduras. Evite el contacto. En caso de contacto accidental, lave la zona con abundante agua. Busque asistencia médica inmediatamente en caso de contacto ocular.

INSTRUCCIONES DE SEGURIDAD ESPECÍFICAS DEL DISPOSITIVO

- El dispositivo está diseñado para utilizarlo en un entorno seco.
- Evite la influencia de la humedad y de la suciedad, así como de los rayos solares directos.
- No utilice el dispositivo cerca de soldadores, fuentes de calor por inducción y otros campos electromagnéticos.
- No exponga el dispositivo a temperaturas elevadas durante periodos prolongados.
- No debe retirar ni tapar los símbolos que se muestran en su dispositivo. Las señales de advertencia que dejen de estar visibles deben sustituirse inmediatamente.

Manipulación de rayos láser

- No mire directamente el rayo, ni desde grandes distancias.
- No debe dirigir el rayo de medición hacia personas, otros seres vivos ni superficies reflectantes.
- Las gafas para láser convencionales no protegen de los peligros de los rayos láser. Solo sirven para reconocer mejor el rayo láser.



2. INFORMACIÓN DE LA MÁQUINA

Uso previsto

Este dispositivo sirve para la medición de temperatura sin contacto en el rango de temperatura permitido. Solo se puede utilizar en entornos secos y debe evitarse el contacto con la humedad en todo momento. El uso en entornos médicos tampoco está permitido. El uso indebido o las modificaciones del dispositivo, así como la utilización de componentes no comprobados y aprobados por el fabricante pueden ocasionar daños imprevistos.

ESPECIFICACIONES TÉCNICAS

Modelo n.º	IT501DC
Rango de temperatura	-40 °C + 530 °C
Precisión	
<ul style="list-style-type: none"> ▪ -40 °C – 0 °C ▪ 0 °C – 300 °C ▪ 300 °C – 530 °C 	<ul style="list-style-type: none"> ±3 °C ±2 °C(±2%) ±3%
Reproducibilidad	± 1 °C
Tiempo de respuesta	≤1 000 ms
Resolución óptica	(D:S) 12:1
Resolución	0,1 °C
Pilas	2x 1.5v AAA
Humedad ambiente permitida	0-85% RH
Temperatura de funcionamiento permitida	0 °C -40 °C
Peso (sin las pilas)	125 g
Láser	
Clase de peligro	Clase 2 según la norma EN60825-1: 2014;
Color	Rojo
Longitud de onda	630-660 nm
Producción máx.	≤ 1 mW

DESCRIPCIÓN

Los números del texto se refieren a los diagramas de las páginas 2 – 3.

Fig. A.

1. Pantalla
2. Botón [C/F]
3. Interruptor
4. Tapadera de las pilas
5. Láser

6. Sensor de infrarrojos

Fig. B.

7. Unidades de temperatura
8. Valor medido
9. Valor máx.
10. Indicador de batería baja

3. MONTAJE

Cambio de las pilas

- Abra la tapadera de las pilas (4).
- Conéctelas. Preste atención a la polaridad correcta.
- Cierre la tapadera de las pilas.

4. FUNCIONAMIENTO



ADVERTENCIA! Los componentes defectuosos pueden provocar lesiones! El producto solo puede ponerse en funcionamiento en ausencia de fallos. Asegúrese de sustituir las partes defectuosas antes de volver a utilizar el producto.

Comprobaciones del dispositivo:

- Asegúrese de que todas las partes encajen en el dispositivo con firmeza.
- Compruebe la existencia de defectos visibles: partes rotas, grietas, etc.

Funcionamiento

El dispositivo mide la temperatura de la superficie de los objetos. EL sensor mide la radiación térmica emitida, reflejada y penetrada del objeto y convierte esta información en un valor de temperatura.

- Las mediciones de superficies metálicas o brillantes devuelven valores de medición imprecisos. Como medida, estas superficies se pueden tapar con cinta adhesiva mate o un poco de pintura negra.
- El termómetro no puede tomar medidas en superficies transparentes como el cristal. Mide la temperatura de la superficie del cristal.

Distancia y tamaño del campo de medición

Para obtener resultados precisos, el objeto que se desee medir debe ser mayor que el campo de medición del dispositivo. La temperatura medida corresponde a la temperatura media del área medida. Cuanto más pequeño sea el objeto, más corta deberá ser la distancia al dispositivo.

Fig. C

- La resolución óptica (D:S) es 12:1, es decir: el diámetro del campo de medición corresponde a 1/12 de la distancia al objeto:
 - A. D = 12 mm, S = 1 mm
 - B. D = 60 mm, S = 5 mm
 - A. D = 240 mm, S = 20 mm

Nota: Para obtener mediciones precisas, el objeto debe tener al menos un tamaño correspondiente al doble del campo de medición.

Medición



ADVERTENCIA! Riesgo de daños debido a los rayos láser! No debe dirigir el rayo de medición hacia personas, otros seres vivos ni superficies reflectantes.

Fig. A y B

- Pulse el interruptor de medición (3) o pulse el botón [C/F] (2) para encender el dispositivo.
- Pulse el botón [C/F] (2) para alternar la pantalla entre "°C" y "°F".
- Pulse el interruptor (3) más de 0,5 segundos para medir el valor correcto.
- Siempre que se pulse el interruptor (3), la temperatura se medirá constantemente y la palabra "HOLD" desaparecerá de la pantalla.
- Siempre que se pulse el interruptor (3), aparecerá en la pantalla la temperatura más alta medida con la palabra "MAX" (9).
- La última temperatura medida y la temperatura máx. medida se guardan al soltar el interruptor (3) y aparecen en la pantalla en la posición (8).

Para recuperar la última lectura con el dispositivo apagado, pulse el botón [C/F].

Apagado

- En ausencia de actividad, el dispositivo se apaga automáticamente al cabo de 22 segundos.
- Aparece el icono de batería baja (10) cuando se está agotando la energía.

5. MANTENIMIENTO

Limpieza



AVISO! Peligro de daño al producto! No debe sumergir el dispositivo en agua durante la limpieza.

No utilice agentes de limpieza ni disolventes. Frote el dispositivo con un paño seco.

Almacenamiento



AVISO! Peligro de daño al producto! Manipule siempre los instrumentos de medición con cuidado.

- Guarde el producto en un lugar seco y bien ventilado.
- Guarde y transporte el producto únicamente en su envase original.
- Evite las grandes fluctuaciones de temperatura: Temple el producto durante un tiempo antes de utilizarlo en entornos de frío o calor extremo.

Retirada del servicio durante periodos prolongados

- Retire las pilas cuando no vaya a utilizar el dispositivo durante periodos prolongados.



AVISO! Peligro de daño al producto! Las pilas antiguas y con fugas pueden dañar el producto. Compruébelas periódicamente.

MEDIOAMBIENTE



Los aparatos eléctricos o electrónicos defectuosos y/o desechados deben recogerse en lugares de reciclado apropiado.

Solo para países de la Comunidad Europea

No elimine las herramientas eléctricas como residuos domésticos. De acuerdo con la Directiva europea 2012/19/CE sobre residuos de aparatos eléctricos y electrónicos, y su transposición a las legislaciones nacionales, las herramientas eléctricas que ya no se utilizan deben recogerse por separado y eliminarse en modo ecológico.

CONDICIONES DE GARANTÍA

Los productos VONROC han sido desarrollados con los más altos estándares de calidad y VONROC garantiza que están exentos de defectos relacionados con los materiales y la fabricación durante el periodo legalmente estipulado, a contar desde la fecha de compra original. En caso de que el producto presente defectos relacionados con los materiales y/o la fabricación durante este periodo, póngase directamente en contacto VONROC.

La presente garantía se excluye en los siguientes casos:

- Si centros de servicios no autorizados han realizado o han intentado realizar reparaciones y/o alteraciones a la máquina.
- Si se ha producido un desgaste normal.
- Si la herramienta ha sido mal tratada o usada en modo impropio, o se ha realizado incorrectamente su mantenimiento.
- Si se han utilizado piezas de repuesto no originales.

La presente constituye la única garantía implícita y explícita que ofrece la compañía. No existen otras garantías explícitas o implícitas que excedan las citadas aquí, incluidas las garantías implícitas de comerciabilidad e idoneidad para una finalidad en especial. VONROC no será considerada responsable en ningún caso por daños incidentales o consecuentes. Los recursos a disposición de los distribuidores se limitan a la reparación o a la sustitución de las unidades o piezas no conformes.

El producto y el manual de usuario están sujetos a variaciones. Las especificaciones pueden variarse sin previo aviso.

1. ISTRUZIONI DI SICUREZZA

Leggere accuratamente gli avvisi di sicurezza, gli avvisi di sicurezza aggiuntivi e le istruzioni. La mancata osservanza degli avvisi di sicurezza e delle istruzioni potrebbe causare scosse elettriche, incendio e/o gravi lesioni. Mantenere gli avvisi di sicurezza e le istruzioni a portata di mano per future consultazioni.

I seguenti simboli sono utilizzati nel presente manuale utente o sul prodotto:



Leggere il manuale per l'utente.



Rischio di lesioni personali.



Rischio di lesioni agli occhi provocate da raggi laser! *Non fissare mai direttamente il raggio laser e non dirigere il raggio laser verso superfici riflettenti!*



Il prodotto è conforme agli standard pertinenti in materia di sicurezza previsti dalla legislazione Europea.

ISTRUZIONI DI SICUREZZA GENERALI

- Prima di utilizzare questo dispositivo la prima volta l'utilizzatore deve avere letto e compreso queste istruzioni per l'uso, affinché sia garantita la sicurezza.
- Seguire tutte le istruzioni di sicurezza! La mancata osservanza delle suddette istruzioni può provocare danni a se stessi e agli altri.
- Conservare tutte le istruzioni per l'uso e le istruzioni di sicurezza per successive consultazioni.
- In caso di vendita o cessione del dispositivo consegnare anche questo manuale operativo al nuovo proprietario.
- Utilizzare il dispositivo solo se funziona correttamente. Se il prodotto o parti dello stesso dovessero essere difettosi interromperne l'utilizzo e smaltirli correttamente.
- Non utilizzare in nessun caso il dispositivo in un ambiente esposto al rischio di esplosione o in prossimità di liquidi o gas infiammabili.
- Tenere i bambini a debita distanza dal dispositivo! Tenere il dispositivo lontano dalla portata di bambini e di altre persone non autorizzate.
- Non utilizzare per finalità mediche.
- Non aprire l'alloggiamento, a parte lo scomparto batterie.

Uso dei dispositivi a batteria

- Utilizzare esclusivamente batterie approvate dal produttore.
- Pericolo di incendio! Non ricaricare mai le batterie.
- Tenere le batterie inutilizzate lontano da oggetti metallici che potrebbero provocarne il cortocircuito. Vi è il rischio che si verifichino lesioni personali e incendi.
- Se utilizzate in maniera non corretta, dalle batterie potrebbe uscire del liquido, che può provocare irritazioni cutanee e ustioni. Evitare il contatto! In caso di contatto accidentale risciacquare accuratamente con acqua. Se il liquido dovesse entrare a contatto con gli occhi rivolgersi immediatamente a un medico.

ISTRUZIONI DI SICUREZZA SPECIFICHE PER IL DISPOSITIVO

- Questo dispositivo è destinato all'uso in un ambiente asciutto.
- Evitare l'esposizione ad umidità e sporcizia e all'irraggiamento solare diretto.
- Non azionare il dispositivo in prossimità di saldatrici, riscaldatori a induzione e altri campi elettromagnetici.
- Non esporre il dispositivo a temperature elevate per un lungo periodo.
- Non rimuovere né coprire i simboli che compaiono sul dispositivo. Sostituire immediatamente l'eventuale segnaletica non più leggibile sul dispositivo.

Comportamenti da assumere con i raggi laser

- Non fissare direttamente il raggio laser, neppure se ci si trova a una certa distanza.
- Non dirigere mai il raggio laser per la misurazione verso persone, altre creature viventi o superfici riflettenti.
- Gli occhiali per raggio laser convenzionali non sono efficaci per proteggere gli occhi dai pericoli dei raggi laser. Essi servono per un migliore riconoscimento del raggio laser.



Avvertenza - Raggio laser
 Non guardare mai il fascio di luce
 Laser **Classe 2**
 in conformità alla norma CEI EN60825-1:
 2014; λ: 630-660 nm; P_c 1 mW

2. INFORMAZIONI RELATIVE ALL'ELETTROUTENSILE**Uso previsto**

Questo dispositivo è destinato alla misurazione senza contatto della temperatura in un determinato intervallo di valori ammissibili. È possibile utilizzarlo solo in un ambiente asciutto: evitare sempre il contatto con l'umidità. Non è consentito l'uso in campo medico. L'uso non corretto, l'apporto di modifiche al dispositivo o l'impiego di componenti non collaudati e approvati dal produttore potrebbero comportare danni imprevisibili! **Il dispositivo non è idoneo per l'uso in ambiente commerciale o industriale.**

DATI TECNICI

Numero modello	IT501DC
Intervallo di temperature	-40 °C + 530 °C
Accuratezza	±3 °C ±2 °C (±2%) ±3%
Riproducibilità	± 1 °C
Tempo di risposta	≤1 000 ms
Risoluzione ottica	(D:S) 12:1
Risoluzione	0,1 °C
Batterie	2x 1.5v AAA
Umidità dell'aria ammissibile	0-85% umidità relativa
Temperatura d'esercizio ammissibile	0 °C -40 °C
Peso (senza batterie)	125 g
Laser	
Classe di rischio	Classe 2 in conformità alla norma CEI EN60825-1: 2014
Colore	Rosso
Lunghezza d'onda	630-660 nm
Potenza in uscita max.	≤ 1 mW

DESCRIZIONE

I numeri che compaiono nel testo si riferiscono agli schemi riportati alle pagine 2 - 3.

Fig. A.

1. Display
2. Tasto di selezione unità di misura [°C/°F]

3. Interruttore
4. Coperchio dello scomparto batterie
5. Laser
6. Sensore infrarossi

Fig. B.

7. Unità di misura temperatura
8. Valore misurato
9. Valore massimo
10. Indicatore batteria scarica

3. MONTAGGIO**Sostituzione delle batterie**

- Aprire il coperchio dello scomparto batterie (4).
- Collegare la batterie. Prestare attenzione al rispetto della polarità corretta!
- Chiudere lo scomparto batterie.

4. FUNZIONAMENTO

AVVERTENZA! Pericolo di lesioni personali causate da componenti difettosi! Il prodotto deve essere utilizzato solo se non vengono rilevati difetti. Assicurarsi che tutte le parti difettose siano sostituite prima di riutilizzare il dispositivo.

Controllo del dispositivo

- Assicurarsi che tutte le parti siano saldamente fissate sul dispositivo.
- Controllare l'eventuale presenza di difetti visibili: parti rotte, crepe, ecc.

Funzionamento

Questo dispositivo misura la temperatura superficiale di un oggetto. Il sensore misura la radiazione termica emessa, riflessa e penetrata dell'oggetto e la converte in un valore di temperatura.

- Le misurazioni effettuate su superfici metalliche o lucide forniscono valori inaccurati. Per risolvere il problema è possibile coprire questo tipo di superfici con nastro adesivo opaco o con leggero strato di vernice nera.
- Il termometro non è in grado effettuare misurazioni attraverso superfici trasparenti come il vetro. Esso misura la temperatura superficiale del vetro.

Distanza e dimensioni del campo di misurazione

Al fine di ottenere risultati, accurati l'oggetto di cui misurare la temperatura deve essere almeno il

doppio del campo di misurazione del dispositivo. Il valore misurato è la temperatura media dell'area misurata. Più piccolo è l'oggetto minore deve essere la distanza dall'oggetto alla quale collocare il dispositivo.

Fig. C

- La risoluzione ottica (D:S) è 12:1, vale a dire che il diametro del campo di misurazione è pari a 1/12 della distanza dal termometro all'oggetto:
 - A. D = 12 mm, S = 1 mm
 - B. D = 60 mm, S = 5 mm
 - C. D = 240 mm, S = 20 mm

Nota: al fine di ottenere risultati accurati, l'oggetto di cui misurare la temperatura deve essere almeno il doppio del campo di misurazione come dimensioni.

Misurazione

AVVERTENZA! Rischio di lesioni personali provocate da raggi laser! Non dirigere mai il raggio laser per la misurazione verso persone, altre creature viventi o superfici riflettenti.

Figg. A e B

- Premere l'interruttore (3) oppure il tasto [°C/°F] (2) per accendere il dispositivo.
- Premere il tasto [°C/°F] (2) per selezionare l'unità di misura visualizzata sul display, "°C" o "°F".
- Premere l'interruttore (3) per più di 0,5 secondi per misurare il valore corretto.
- Finché l'interruttore (3) rimane premuto la temperatura viene misurata continuamente e l'indicazione "HOLD" (Mantenimento dati sul display) scompare dal display.
- Finché l'interruttore (3) rimane premuto la temperatura massima misurata viene visualizzata sul display a fianco dell'indicazione "MAX" (9)
- I valori dell'ultima temperatura misurata e della temperatura massima misurata vengono salvati al rilascio dell'interruttore (3) e visualizzati sul display nella posizione (8)

Per recuperare l'ultima lettura quando il dispositivo è spento premere il tasto [°C/°F].

Spegnimento

- Dopo 22 secondi di inattività il dispositivo si spegne in automatico.
- L'icona della batteria scarica (10) compare sul display quando la carica della batteria scarseggia.

5. MANUTENZIONE

Pulizia



AVVISO! Rischio di danneggiamento del prodotto! Durante la pulizia non immergere mai il dispositivo nell'acqua.

Non utilizzare detersivi o solventi chimici.
Strofinare il dispositivo con un panno asciutto.

Conservazione



AVVISO! Rischio di danneggiamento del prodotto! Maneggiare sempre gli strumenti di misurazione con cautela.

- Conservare il prodotto in un ambiente asciutto e ben arieggiato.
- Conservare e trasportare il prodotto solo nella confezione originale.
- Evitare forti sbalzi di temperatura: prima di utilizzare il prodotto in ambienti caratterizzati da temperature estreme attendere sempre qualche istante affinché si adatti alla temperatura ambientale.

Dispositivo inutilizzato per un periodo prolungato

- Se si prevede che il dispositivo rimarrà inutilizzato per un lungo periodo rimuovere le batterie.



AVVISO! Rischio di danneggiamento del prodotto! Batterie vecchie che perdono liquido possono danneggiare il prodotto. Verificare regolarmente le condizioni delle batterie.

RISPETTO AMBIENTALE



Le apparecchiature elettriche o elettroniche difettose e/o scartate devono essere raccolte presso gli opportuni siti di riciclaggio.

Solo per i Paesi CE

Non smaltire gli elettrodomestici insieme ai rifiuti domestici. Secondo la Direttiva europea 2012/19/EC sui rifiuti delle apparecchiature elettriche ed elettroniche e relativa implementazione nelle normative locali, gli elettrodomestici ormai inutilizzabili devono essere raccolti separatamente e smaltiti in modo ecologico.

DEFINIZIONI DELLA GARANZIA

I prodotti VONROC sono sviluppati secondo i più elevati standard di qualità e viene garantita l'assenza di difetti nei materiali e nella manodopera per il periodo contrattuale a partire dalla data di acquisto originale. Qualora il prodotto dovesse subire un guasto qualsiasi durante questo periodo a causa di difetti nei materiali e/o nella manodopera, si prega di contattare direttamente il VONROC.

Le seguenti circostanze sono escluse da questa garanzia:

- Riparazioni e/o modifiche alla macchina sono state eseguite o tentate da centri di assistenza non autorizzati.
- Normale usura.
- L'utensile è stato abusato, utilizzato o manutenu- to in modo improprio.
- Sono state utilizzate parti di ricambio non originali

Ciò costituisce l'unica garanzia espressa o implicita fornita dall'azienda. Non esistono altre garanzie es- presse o implicite che si estendono oltre il presente documento, ivi comprese le garanzie implicite di commerciabilità e idoneità per uno scopo particola- re. In nessun caso VONROC sarà responsabile di eventuali danni incidentali o consequenziali. I rime- di dei rivenditori saranno limitati alla riparazione o sostituzione di unità o parti non conformi.

Il prodotto e il manuale per l'utente sono soggetti a modifiche. I dati tecnici possono essere modificati senza ulteriore notifica.

1. SÄKERHETSANVISNINGAR

Läs de medföljande säkerhetsvarningarna, de kompletterande säkerhetsvarningarna och anvisningarna. Underlåtenhet att följa säkerhetsvarningarna och anvisningarna kan orsaka elstöt, brand och/eller allvarlig skada. Spara säkerhetsvarningarna och anvisningarna som framtida referensmaterial.

Följande symboler används i användarhandboken eller på produkten:



Läs användarhandboken.



Risk för personskada.



Risk för ögonskada på grund av laserstrålar! Titta aldrig direkt in i lasern och rikta inte laserstrålen mot reflekterande ytor!



Produkten uppfyller gällande säkerhetsnormer i EU-direktiven.

ALLMÄNNA SÄKERHETSANVISNINGAR

- För att använda den här enheten på ett säkert sätt måste användaren ha läst och förstått dessa anvisningar innan den används för första gången.
- Följ alla säkerhetsanvisningar! Underlåtenhet att göra det kan skada dig och andra.
- Behåll alla bruksanvisningar och säkerhetsanvisningar för framtida referens.
- Om du säljer eller lämnar enheten vidare, måste du också överlämna dessa bruksanvisningar.
- Enheten får endast användas när den fungerar korrekt. Om produkten eller någon del av produkten är defekt måste den tas ur drift och bortskaffas på rätt sätt.
- Använd aldrig enheten i ett utrymme där det finns explosionsrisk eller nära brandfarliga vätskor eller gaser.
- Håll barn borta från enheten! Håll enheten borta från barn och andra obehöriga.
- Använd inte för medicinska ändamål.
- Öppna inte höljet annat än batterifacket.

Använda batteridrivna enheter

- Använd endast batterier som godkänts av tillverkaren.
- Risk för brand! Ladda aldrig batterierna.
- Håll batterierna borta från metallobjekt som kan orsaka kortslutning när de inte används. Det finns risk för skador och bränder.
- Vätska kan läcka från batteriet när det används felaktigt. Batterievätska kan orsaka hudirritation och brännskador. Undvik kontakt! Vid oavsiktlig kontakt skölj noggrant. Uppsök omedelbart hjälp av en läkare vid ögonkontakt.

MASKINSPECIFIKA SÄKERHETSANVISNINGAR

- Enheten är avsedd att användas i torr miljö.
- Undvik påverkan av fukt och smuts samt direkt solljus.
- Använd inte enheten i närheten av svetsmaskiner, induktionsvärmare och andra elektromagnetiska fält.
- Utsätt inte enheten för höga temperaturer under en längre tid.
- Symboler som visas på din enhet får inte tas bort eller täckas över. Skyltar på enheten som inte längre är läsbara måste bytas ut omedelbart.

Hantering av laserstrålar

- Titta inte direkt in i strålen, inte ens från stora avstånd.
- Rikta aldrig mätstrålen mot människor, andra levande varelser eller reflekterande ytor.
- Konventionella laserglasögon skyddar inte mot farorna med laserstrålar. De tjänar endast för förbättrad igenkänning av laserstrålen.



2. MASKININFORMATION

Avsedd användning

Denna enhet används för beröringsfri temperaturmätning inom tillåtet temperaturområde. Drift är endast tillåtet i torr miljö, kontakt med fukt måste alltid undvikas. Drift inom medicinskt område är inte tillåten. Felaktig användning eller modifieringar av enheten eller användning av komponenter som inte är testade och godkända av tillverkaren

kan leda till oförutsedda skador! **Enheten är inte avsedd för kommersiellt eller industriellt bruk.**

TEKNISKA SPECIFIKATIONER

Modell-nr	IT501DC
Temperaturområde	-40 °C + 530 °C
Korrekthet	±3 °C
<ul style="list-style-type: none"> • -40 °C – 0 °C • 0 °C – 300 °C • 300 °C – 530 °C 	±2 °C(±2 %) ±3%
Reproducerbarhet	±1°C
Svarstid	≤1000 ms;
Optisk upplösning	(D:S) 12:1
Upplösning	0,1 °C
Batteri	2X 1,5V AAA
Relativ luftfuktighet	0-85 % RH
Tillåten driftstemperatur	0°C-40 °C
Vikt (utan batteri)	125 g
Laser	
Faroklass	Klass 2 enligt EN60825-1: 2014;
Färg	Röd
Våglängd	630- 660 nm
Max. effekt	≤ 1 mW

BESKRIVNING

Siffrorna i texten hänvisar till diagrammen på sidorna 2-3.

Fig. A.

1. Display
2. Knapp [C/F]
3. Brytare
4. Batterilock
5. Laser
6. Infraröd sensor

Fig. B.

7. Temperaturenheter
8. Uppmätt värde
9. Max värde
10. Indikator lågt batteri.

3. MONTERING

Byte av batterier

- Öppna batterifackets lock (4).
- Anslut batteriet. Var uppmärksam på rätt polaritet!
- Stäng batterifacket.

4. HANTERING



WARNING! Risk för skada på grund av felaktiga komponenter! Produkten får endast tas i bruk om inga fel upptäcks. Se till att defekta delar byts ut innan produkten används igen.

Kontrollera enheten:

- Se till att alla delar sitter ordentligt på maskinen.
- Kontrollera om det finns synliga defekter: trasiga delar, sprickor etc.

Drift

Enheten mäter ytemperaturen på ett föremål. Sensorn mäter den emitterade, reflekterade och penetrerade värmestrålningen från föremålet och omvandlar denna information till ett temperaturvärde.

- Mätningar av metalliska eller blanka ytor ger felaktiga mätvärden. Som en reparation kan sådana ytor täckas med matt tejp eller svag svart färg.
- Laseravståndsmätaren kan inte göra mätningar genom transparenta ytor som glas.

Påslagning och avstängning (fig. A+C)

Håll mätknappen (2) intryckt för att sätta på utrustningen. Enheten startar alltid i standardreferensinställningen för enkelt mätläge (9). Håll avstängningsknappen (4) intryckt för att stänga av utrustningen.

Avstånd och mätfältsstorlek

För att få exakta resultat måste objektet som ska mätas vara större än enhetens mätfält. Den uppmätta temperaturen är medeltemperaturen för det uppmätta området. Ju mindre föremål, desto kortare måste avståndet vara till enheten.

Fig. C

- Den optiska upplösningen (D:S) är 12:1, dvs: diametern på mätfältet är 1/12 av avståndet till objektet:
 - A. D = 12 mm, S = 1 mm
 - B. D = 60 mm, S = 5 mm
 - C. D = 240 mm, S = 20 mm

Notera: Objektet som ska mätas för noggranna mätningar måste vara minst dubbelt så stort som mätfältet.

Mätning

WARNING! Risk för skada på grund av laserstrålar! Rikta aldrig mätstrålen mot människor, andra levande varelser eller reflekterande ytor.

Fig. A och B

- Tryck på mätomkopplaren (3) eller tryck på [C/F]-knappen (2) för att slå på enheten
- Tryck på [C/F]-knappen (2) för att växla displayen mellan "°C" och "°F".
- Håll omkopplaren (3) intryckt i mer än 0,5 sekunder för att mäta rätt värde.
- Så länge omkopplaren (3) är intryckt mäts temperaturen konstant och "HOLD" försvinner från displayen.
- Så länge omkopplaren (3) är intryckt visas den högsta uppmätta temperaturen på displayen som "MAX" (9).
- Den senast uppmätta temperaturen och den maximala uppmätta temperaturen sparas när omkopplaren (3) släpps och visas på displayen i läge (8).

För att återställa den senaste avläsningen när maskinen är avstängd, tryck på [C/F]-knappen.

Avstängning

- Om ingen aktivitet inträffar stängs enheten av efter 22 sekunder.
- Ikonen för svagt batteri (10) visar när kapaciteten är låg.

5. UNDERHÅLL**Rengöring**

OBS! Risk för skada på produkten! Sänk aldrig enheten i vatten under rengöring.

Använd inte rengöringsmedel eller lösningsmedel. Torka av apparaten med en torr trasa.

Förvaring

OBS! Risk för skada på produkten! Hantera alltid mätinstrument med omsorg.

- Förvara produkten på en torr, välventilerad plats.
- Förvara och transportera endast produkten i originalförpackningen.
- Förhindra stora temperatursvängningar: Temperera alltid produkten en stund innan den används i extremt kalla eller heta miljöer.

Ta ur drift under en längre tid

- Ta bort batterierna när de inte används under en längre tid.



OBS! Risk för skada på produkten! Gamla, läckande batterier kan skada produkten. Kontrollera batteriet regelbundet.

MILJÖ

Felaktig och/eller kasserad elektrisk eller elektronisk utrustning måste lämnas in på lämpliga återvinningsstationer.

Endast för EU-länder

Kassera inte elverktyg i hushållsavfall. Enligt den europeiska riktlinjen 2012/19/EC om kasserad elektrisk och elektronisk utrustning och dess tillämpning i nationell rätt måste elverktyg som inte längre är användbara samlas in separat och kasseras på ett miljövänligt sätt.

GARANTI

VONROC-produkter är utvecklade enligt högsta kvalitetsstandard och garanteras fria från defekter i både material och utförande under den period som lagen föreskriver från och med inköpsdatumet. Om produkten skulle utveckla fel under denna period på grund av defekt material och/eller utförande, kontakta då VONROC direkt.

Följande omständigheter är undantagna från denna garanti:

- Reparationer och/eller ändringar har gjorts eller försökts utföras på maskinen av obehöriga servicecenter;

- Normalt slitage;
- Verktøjet har missbrukats, anvænt på fel sätt eller underhållits felaktigt;
- Reservdelar som inte är original har använts.

Detta utgör den enda garantin som företaget ger antingen uttryckt eller underförstått. Det finns inga andra garantier uttryckta eller underförstådda som sträcker sig bortom detta, inklusive de underförstådda garantierna för säljbarhet och lämplighet för ett visst syfte. Under inga omständigheter ska VONROC hållas ansvarigt för indirekta skador eller följdskador. Återförsäljarnas åtgärder ska begränsas till reparation eller byte av enheter eller delar som inte uppfyller kraven.

Produkten och användarhandboken kan ändras. Specifikationerna kan ändras utan förvarning.

1. SIKKERHEDSANVISNINGER

Læs de vedlagte sikkerhedsadvarsler, de yderligere sikkerhedsadvarsler og vejledningen. Hvis sikkerhedsadvarslerne og vejledningen ikke følges, kan det resultere i elektrisk stød, brand og/eller alvorlige personskader. Gem sikkerhedsadvarslerne og vejledningen til fremtidig brug.

Følgende symboler anvendes i brugervejledningen eller på produktet:



Læs brugervejledningen.



Risiko for personskade.



Risiko for øjenskade på grund af laserstråler! Kig aldrig direkte ind i laseren, og vend ikke laserstrålen mod reflekterende overflader!



Produktet er i overensstemmelse med de gældende sikkerhedsstandarder i EU-direktiverne.

GENERELLE SIKKERHEDSADVARSLER

- For at betjene denne enhed sikkert skal brugeren have læst og forstået disse brugsanvisninger, inden du bruger enheden for første gang.
- Overhold alle sikkerhedsanvisninger! Ellers kan det forårsage skader på dig og andre.
- Behold alle brugsanvisninger og sikkerhedsanvisninger til fremtidig reference.
- Hvis du sælger eller videregiver enheden, skal du også overdrage disse betjeningsanvisninger.
- Enheden må kun bruges, når den fungerer korrekt. Hvis produktet eller en del af produktet er defekt, skal det tages ud af drift og bortskaffes korrekt.
- Brug aldrig enheden i et rum, hvor der er en fare for eksplosion, eller i nærheden eller brændbare væsker eller gasser.
- Hold børn væk fra enheden! Hold enheden væk fra børn og andre uautoriserede personer.
- Anvend ikke til medicinske formål.
- Huset må ikke åbnes, kun batterirummet må åbnes.

Brug af batteribetjente enheder

- Brug kun batterier godkendt af producenten.
- Fare for brand! Oplad aldrig batterierne.
- Hold batterier væk fra metalgenstande, der kan forårsage kortslutning, når de ikke er i brug. Der er risiko for personskader og brand.
- Der kan komme væske ud af batteriet, når det bruges forkert. Batterivæske kan resultere i hudirritationer og forbrændinger. Undgå kontakt! Skyl grundigt med vand i tilfælde af kontakt. Søg øjeblikkeligt lægehjælp i tilfælde af øjekontakt.

MASKINSPECIFIKKE SIKKERHEDSANVISNINGER

- Enheden er beregnet til brug i et tørt miljø.
- Undgå påvirkning af fugt og snavs samt direkte solstråler.
- Betjen ikke enheden i nærheden af svejsemaskiner, induktionsvarmere og andre elektromagnetiske felter.
- Udsæt ikke enheden for høje temperaturer gennem længere tid.
- Symboler, der vises på din enhed, må ikke fjernes eller tildækkes. Skilte på enheden, der ikke længere kan læses, skal udskiftes med det samme.

Håndtering af laserstråler

- Kig ikke direkte ind i strålen, selv ikke fra store afstande.
- Vend aldrig målestrålen direkte mod personer, andre levende væsener eller reflekterende overflader.
- Traditionelle laserbriller beskytter ikke mod farerne ved laserstråler. De fungerer kun som forberedt genkendelse af laserstrålen.



2. MASKINOPLYSNINGER

Tilsigtet brug

Denne enhed bruges til ikke-kontakt-temperaturmåling i et acceptabelt temperaturområde. Drift er kun tilladt i et tørt miljø. Kontakt med fugt skal altid undgås. Drift i et medicinsk område er ikke tilladt. Forkert brug eller modifikationer af enheden,

eller brug af komponenter, der ikke er testet og godkendt af producenten, kan resultere i uforudset skade! **Enheden er ikke velegnet til kommerciel eller industriel brug.**

TEKNISKE SPECIFIKATIONER

Model nr.	IT501DC
Temperaturområde	-40 °C + 530 °C
Nøjagtighed	±3 °C ±2 °C(±2 %) ±3 %
Reproducerbarhed	±1 °C
Responstid	≤1000 ms;
Optisk opløsning	(D:S) 12:1
Opløsning	0,1 °C
Batteri	2X 1,5 V AAA
Tilladt luftfugtighed	0-85 % RH
Tilladt driftstemperatur	0 °C - 40 °C
Vægt (uden batterier)	125 g
Laser	
Fareklasse	Klasse 2 Til EN60825-1: 2014;
Farve	Rød
Bølgelængde	630-660 nm
Maks. output	≤ 1 mW

BESKRIVELSE

Tallene i teksten henviser til diagrammerne på side 2-3.

Fig. A.

1. Display
2. Knap [C/F]
3. Kontakt
4. Batteridæksel
5. Laser
6. Infrarød sensor

Fig. B.

7. Temperaturenheder
8. Målt værdi
9. Maks. værdi
10. Indikator for lavt batteri

3. MONTERING

Udskiftning af batterierne

- Åbn batteridækslet (4).
- Tilslut batteri. Vær opmærksom på korrekt polaritet!
- Luk batterirummet.

4. BETJENING



ADVARSEL! Fare for personskade på grund af defekte komponenter! Produktet må kun tages i brug, hvis der ikke findes nogen fejl. Sørg for, at defekte dele udskiftes, inden produktet bruges igen.

Kontrollér enheden:

- Sørg for, at alle dele sidder godt fast på maskinen.
- Kontroller, om der er synlige fejl: ødelagte dele, revner osv.

Betjening

Enheden måler en genstands overfladetemperatur. Sensoren måler den udsendte, reflekterede og omdannede varmeudstråling af genstanden og omfatter denne information til en temperaturværdi.

- Målinger af metalliske eller skinnende overflader giver unøjagtige måleværdier. Som en reparation kan sådanne overflader dækkes med mat klæbebånd eller vag sort maling.
- Laserafstandsmåleren kan ikke udføre målinger gennem gennemsigtige overflader såsom glas.

Tænd og sluk (fig. A+C)

Hold måle-knappen (2) nede for at slukke for udstyret. Udstyret starter altid i standard referencindstillingen for måling i enkelt tilstand (9). Hold slukkknappen (4) nede for at slukke for udstyret.

Afstand og målefeltstørrelse

For at opnå nøjagtige resultater skal den målte genstand være større end enhedens målefelt. Den målte temperatur er gennemsnitstemperaturen af det målte område. Jo mindre genstand, des kortere skal afstanden til enheden være.

Fig. C

- Den optiske opløsning (D:S) er 12:1, dvs.: målefeltets diameter er 1/12 af afstanden til genstanden:
 - A. D = 12 mm, S = 1 mm
 - B. D = 60 mm, S = 5 mm
 - C. D = 240 mm, S = 20 mm

Bemærk: Genstanden, der skal måles, skal have mindst den dobbelte størrelse af målefeltet for at opnå nøjagtige målinger.

Måling



ADVARSEL! Risiko for skade på grund af laserstråle! Vend aldrig målestrålen direkte mod personer, andre levende væsener eller reflekterende overflader.

Fig. A og B

- Tryk på målekontakten (3) eller tryk på [C/F] knappen (2) for at tænde for enheden.
- Tryk på knappen [C/F] (2) for at skifte displayet mellem "°C" og "°F".
- Tryk på kontakten (3) i over 0,5 sekunder for at måle den korrekte værdi.
- Så længe kontakten (3) trykkes ned, måles temperaturen konstant og "HOLD" forsvinder fra displayet.
- Så længe kontakten (3) trykkes ned, vises den højeste målte temperatur på displayet som "MAX" (9).
- Den sidst målte temperatur og den maksimalt målte temperaturen gemmes, når kontakten (3) slippes, og vises på displayet på position (8).

For at indlæse den sidste aflæsning mens maskinen er slukket trykkes på [C/F]-knappen.

Sluk

- Hvis ingen aktivitet sker, slukker enheden selv efter 22 sekunder.
- Ikonet for lavt batteri (10) vises, når strømmen er lav.

5. VEDLIGEHOLDELSE

Rengøring



BEMÆRK! Risiko for produktskade! Nedsænk aldrig enhed i vand under rengøring.

**Brug ikke rengøringsmidler eller opløsningsmidler.
Tør enheden med en tør klud.**

Opbevaring



BEMÆRK! Risiko for produktskade!

Håndter altid måleinstrumenter forsigtigt.

- Opbevar produktet på et tørt område med god ventilation.
- Produktet må kun opbevares og transporteres i dets originale emballage.
- Undgå store temperaturudsving: Temperer altid produktet i et stykke tid, inden det bruges i meget kolde eller varme omgivelser.

Hvis produktet tages ud af drift i længere perioder

- Når det ikke skal bruges gennem længere tid, skal batterierne tages ud.



BEMÆRK! Risiko for produktskade!

Gamle batterier med lækage kan beskadige produktet. Kontrollér regelmæssigt batteriet.

MILJØ



Defekte og/eller bortskaffede elektriske og elektroniske apparater skal afleveres på en passende genbrugsstation.

Kun for lande i EU

Maskinværktøj må ikke bortskaffes sammen med husholdningsaffald. Ifølge EC-direktiv 2012/19/EU om affald af elektrisk og elektronisk udstyr og dets gennemførelse i den nationale lovgivning skal maskinværktøjer, der ikke længere anvendes, afleveres separat og bortskaffes på en miljøvenlig måde.

GARANTI

VONROC-produkter er udviklet til de højeste kvalitetsstandarder og er garanteret fri for defekter i både materialer og udførelse i den periode, der er retsligt angivet fra datoen for det originale køb. Hvis produktet skulle udvikle fejl i denne periode på grund af defekt materiale og/eller udførelse, bedes du kontakte VONROC direkte.

Følgende omstændigheder er udelukket fra denne garanti:

- Uautoriserede servicecentre har foretaget eller gjort forsøg på at foretage reparationer og/eller ændringer på maskinen;
- Normal slitage;
- Værktøjet er blevet misbrugt, brugt forkert eller ikke passende vedligeholdt;
- Der er anvendt ikke-originale reservedele.

Dette udgør den eneste garanti, virksomheden har givet, enten udtrykt eller underforstået. Der er ingen andre garantier, udtrykt eller underforstået, som strækker sig ud over denne, herunder de underforståede garantier for salgbarhed og egnethed til et bestemt formål. Under ingen omstændigheder skal VONROC holdes ansvarlig for tilfældige skader eller følgeskader. Forhandlerens retsmidler skal være begrænset til reparation eller udskiftning af enheder eller dele, der ikke overholder kravene.

Produktet og brugervejledningen er genstand for ændringer. Specifikationer kan ændres uden yderligere varsel.

1. INSTRUKCJĘ DOTYCZĄCĄ BEZPIECZEŃSTWA

Przeczytać dołączone ostrzeżenia dotyczące bezpieczeństwa, dodatkowe ostrzeżenia dotyczące bezpieczeństwa oraz instrukcję. Nieprzestrzeganie ostrzeżeń dotyczących bezpieczeństwa oraz instrukcji może prowadzić do porażenia prądem, pożaru i/lub poważnych obrażeń ciała. Zachować ostrzeżenia dotyczące bezpieczeństwa oraz instrukcje na przyszłość.

Następujące symbole są umieszczone w instrukcji obsługi lub na produkcie:



Przeczytać instrukcję obsługi.



Ryzyko obrażeń ciała.



Ryzyko uszkodzenia wzroku przez promień lasera! Nigdy nie patrzeć bezpośrednio w promień lasera i nie kierować promienia lasera na powierzchnie odbijające światło!



Produkt spełnia wymogi odpowiednich norm bezpieczeństwa podanych w dyrektywach UE.

OGÓLNE INSTRUKCJE DOTYCZĄCĄ BEZPIECZEŃSTWA

- Aby bezpiecznie obsługiwać to urządzenie, użytkownik musi przeczytać i zrozumieć niniejszą instrukcję przed pierwszym użyciem urządzenia.
- Przestrzegać wszystkich instrukcji dotyczących bezpieczeństwa! W przeciwnym razie może dojść do obrażeń ciała użytkownika i innych osób.
- Zachować instrukcję w całości, aby móc skorzystać z instrukcji dotyczących bezpieczeństwa w przyszłości.
- W razie sprzedaży lub przekazania urządzenia innej osobie przekazać również niniejszą instrukcję obsługi.
- Urządzenia wolno używać tylko wtedy, gdy działa prawidłowo. Jeśli produkt lub jego część jest wadliwa, zaprzestać użytkowania i odpowiednio zutylizować produkt/część.
- Nigdy nie używać urządzenia w pomieszczeniu o atmosferze wybuchowej ani w pobliżu łatwopalnych cieczy lub gazów.
- Nie pozwalać dzieciom zbliżać się do urządzenia! Przechowywać urządzenie z dala od dzieci i innych osób nieuprawnionych do jego obsługi.

- Nie używać do celów medycznych.
- Nie otwierać obudowy. Otwierać wyłącznie komorę baterii.

KORZYSTANIE Z URZĄDZEŃ ZASILANYCH Z BATERII

- Używać jedynie baterii zatwierdzonych przez producenta.
- Ryzyko pożaru! Nigdy nie ładować baterii.
- Nieużywane baterie przechowywać z dala od metalowych przedmiotów, które mogą spowodować zwarcie. Istnieje ryzyko obrażeń ciała i pożaru.
- Błędne użytkowanie baterii może powodować wyciek elektrolitu z baterii. Elektrolit wpływający z baterii może powodować podrażnienia i poparzenie skóry. Unikać styczności z tym płynem! W razie przypadkowej styczności, dokładnie przepłukać miejsce styczności wodą. Niezwłocznie uzyskać pomoc lekarską w razie styczności z okiem.

INSTRUKCJE DOTYCZĄCĄ BEZPIECZEŃSTWA TEGO URZĄDZENIA

- To urządzenie jest przeznaczone do użytku w suchym otoczeniu.
- Unikać wpływu wilgoci oraz kurzu i bezpośredniego nasłonecznienia.
- Nie używać tego urządzenia w pobliżu spawarek, nagrzewnic indukcyjnych i innych urządzeń generujących pole elektromagnetyczne.
- Nie narażać urządzenia na długotrwały wpływ wysokiej temperatury.
- Symboli umieszczonych na urządzeniu nie wolno usuwać ani zastępować. Nieczytelne symbole na urządzeniu należy niezwłocznie wymienić.

OBCHODZENIE SIĘ Z PROMIENIAMI LASERA

- Nie patrzeć bezpośrednio w promień, nawet z dużej odległości.
- Nigdy nie kierować promienia pomiarowego na ludzi, inne istoty żywe lub powierzchnie odbijające światło.
- Konwencjonalne okulary do pracy z laserami nie chronią przed zagrożeniami związanymi z promieniami lasera. Służą one jedynie do zwiększania widoczności promienia lasera.

**Ostrzeżenie - promień lasera**

Nigdy nie patrzeć w promień

Laser Klasy 2

Według EN60825-1: 2014;

λ: 630-660 nm; P ≤ 1mW

2. INFORMACJE O MASZYNIE

Przeznaczenie

To urządzenie jest przeznaczone do bezdotykowego pomiaru temperatury w dopuszczalnym zakresie temperatur. Urządzenia można używać jedynie w suchym otoczeniu. Należy zawsze chronić urządzenie przed kontaktem z wodą i wilgocią. Urządzenie nie jest przeznaczone do zastosowań medycznych. Błędne użytkowanie urządzenia, wprowadzenie modyfikacji do urządzenia lub użycie części nieprzetestowanych i niezatwierdzonych przez producenta może prowadzić do szkód i uszkodzeń!

Urządzenie nie nadaje się do użytku komercyjnego lub przemysłowego.

DANE TECHNICZNE

Model No.	IT501DC
Zakres temperatury	-40 °C + 530 °C
Dokładność	
• -40 °C - 0 °C	±3 °C
• 0 °C - 300 °C	±2 °C(±2%)
• 300°C - 530 °C	±3%
Powtarzalność	± 1°C
Czas odpowiedzi	≤1000ms
Rozdzielczość optyczna	(D:S) 12:1
Rozdzielczość	0,1 °C
Bateria	2X 1.5V AAA
Dopuszczalna wilgotność powietrza	0-85% RH
Dopuszczalna temperatura robocza	0°C -40°C
Ciężar (bez baterii)	125 g
Laser	
Klasa zagrożenia	Klasa 2 zgodnie z EN60825-1: 2014
Kolor	Czerwony
Długość fali	630-660 nm
Maks. moc	≤ 1 mW

OPIS

Liczbę w tekście odnosi się do rysunków na stronach 2-3.

Rys. A.

1. Wyświetlacz
2. Przycisk [C/F]
3. Włącznik
4. Pokrywa komory baterii
5. Laser
6. Czujnik podczerwieni

Rys. B.

7. Jednostki temperatury
8. Zmierzona wartość
9. Max value
10. Wskaźnik niskiego poziomu naładowania baterii

3. MONTAŻ

Wymiana baterii

- Otworzyć pokrywę komory baterii (4).
- Włożyć baterię. Zwracać uwagę na prawidłowe ułożenie biegunów!
- Zamknąć pokrywę komory baterii.

4. OBSŁUGA



OSTRZEŻENIE! Ryzyko obrażeń ciała spowodowanych przez wadliwe komponenty! Produkt można używać tylko wtedy, gdy jest całkowicie sprawny. Dopiłnować, aby wszelkie wadliwe części zostały wymienione przed ponownym użyciem produktu.

Sprawdzić urządzenie:

- Sprawdzić, czy wszystkie części są dobrze dopasowane i zamocowane.
- Sprawdzić, czy nie widać żadnych widocznych uszkodzeń: pękniętych części, pęknięć itp.

Obsługa

Urządzenie mierzy temperaturę powierzchni przedmiotów. Czujnik dokonuje pomiaru promieniowania ciepłego emitowanego przez obiekt, odbijanego przez obiekt i przechodzącego przez obiekt, a następnie przetwarza te informacje na wartość temperatury.

- Pomiar metalowych lub błyszczących powierzchni prowadzi do uzyskania błędnych wartości pomiaru. Aby sobie z tym poradzić, takie

powierzchnie można zasłonić matową taśmą samoprzylepną lub zamalować matową czarną farbą.

- Urządzenie laserowe nie dokona pomiaru przez powierzchnie przezroczyste, takie jak szkło

Włączanie i wyłączenie (Rys. A+C)

Przytrzymać przycisk pomiaru (2), aby włączyć urządzenie. Urządzenie zawsze uruchamia się w domyślnym trybie pojedynczego pomiaru z domyślnymi ustawieniami (9).

Przytrzymać przycisk wyłączenia (4), aby wyłączyć urządzenie.

Rozmiar pola pomiaru

Aby uzyskanie prawidłowych wyników pomiaru było możliwe, obiekt do zmierzenia musi być większy od pola pomiaru urządzenia. Zmierzona temperatura to średnia temperatur mierzonego obszaru. Im mniejszy obiekt, tym mniejsza musi być jego odległość od urządzenia.

Rys. C.

- Rozdzielczość optyczna (D:S) wynosi 12:1, tzn. średnica pola pomiaru jest równa 1/12 odległości od obiektu:
 - A. D = 12 mm, S = 1 mm
 - B. D = 60 mm, S = 5 mm
 - C. D = 240 mm, S = 20 mm

Uwaga: Aby uzyskać dokładny wynik pomiaru, mierzony obiekt musi być co najmniej dwa razy większy od pola pomiaru.

Pomiar



OSTRZEŻENIE! Ryzyko uszkodzenia ciała przez promień lasera! Nigdy nie kierować promienia pomiarowego na ludzi, inne istoty żywe lub powierzchnie odbijające światło.

Rys. A i B

- Wcisnąć przełącznik pomiaru (3) lub przycisk [C/F], aby włączyć urządzenie
- Wcisnąć przycisk [C/F], aby przełączyć (2) wyświetlaną jednostkę między „°C” a „°F”.
- Wcisnąć przycisk pomiaru (3) na dłużej niż 0,5 sekundy, aby zmierzyć prawidłową wartość.
- Tak długo, jak przycisk (3) jest wciskany, temperatura jest mierzona w sposób ciągły i napis „HOLD” (trzymaj) znika z wyświetlacza.

- Tak długo, jak przycisk (3) jest wciskany, na wyświetlaczu wyświetlana jest najwyższa zmierzona temperatura jako „MAX” (maks.) (9).
- Ostatnia zmierzona temperatura oraz maksymalna zmierzona temperatura zostają zapisane po zwolnieniu przycisku (3), po czym zostają wyświetlone na wyświetlaczu w położeniu (8).

Aby ponownie wyświetlić ostatni odczyt, gdy urządzenie jest wyłączone, nacisnąć przycisk [C/F].

Wyłączenie

- W razie braku aktywności przez 22 sekundy, urządzenie wyłączy się samoczynnie.
- Ikona niskiego poziomu naładowania baterii (10) pojawi się, gdy poziom naładowania baterii będzie niski.

5. KONSERWACJA

Czyszczenie



UWAGA! Ryzyko uszkodzenia produktu!
Nigdy nie zanurza urządzenia w wodzie podczas czyszczenia.

Nie używać środków czyszczących ani rozpuszczalników. Wytrzeć urządzenie suchą ściereczką.

Przechowywanie



UWAGA! Ryzyko uszkodzenia produktu!
Zawsze delikatnie obchodzić się z przyrządami pomiarowymi.

- Przechowywać produkt w suchym i dobrze wentylowanym miejscu.
- Przechowywać i transportować produkt w oryginalnym opakowaniu.
- Chronić produkt przed dużymi wahaniami temperatury: Przed użyciem produkty w skrajnie niskiej lub skrajnie wysokiej temperaturze przezeń produkt na chwilę do tej temperatury.

Wyłączenie z eksploatacji na długi okres

- Kiedy urządzenie nie jest używane przez długi okres, wyjąć z niego baterię.



UWAGA! Ryzyko uszkodzenia produktu!
Stare i przeciekające baterie mogą spowodować uszkodzenie produktu. Regularnie sprawdzać baterię.

SRODOWISKO



Uszkodzone i/lub niepotrzebne urządzenia elektryczne lub elektroniczne podlegają zbiórce w odpowiednich punktach recyklingu.

Tylko kraje WE

Nie wyrzucać elektronarzędzi wraz z odpadami z gospodarstw domowych. Zgodnie z dyrektywa 2012/19/WE dotycząca zużytych urządzeń elektrycznych i elektronicznych oraz jej wdrożeniem do prawodawstwa krajowego, elektronarzędzia, które już nie nadają się do użytku, podlegają oddzielnej zbiórce oraz utylizacji w sposób przyjazny dla środowiska.

GWARANCJA

Produkty VONROC są wytwarzane zgodnie z najwyższymi standardami jakości i producent udziela gwarancji na wady materiałowe i wady wykonania na okres wymagany prawem, licząc od dnia zakupu. Jeśli wystąpi usterka produktu w tym okresie spowodowana wadą materiałową i/lub wadą wykonania, proszę bezpośrednio skontaktować się ze sprzedawcą VONROC.

Następujące okoliczności powodują unieważnienie gwarancji:

- Przeprowadzono naprawy lub modyfikacje narzędzia w serwisie innym lub autoryzowany lub podjęto ich próbę;
- Normalne zużycie nie jest objęte gwarancją;
- Narzędzie było używane niezgodnie z przeznaczeniem, źle z nim się obchodzono lub było nieprawidłowo konserwowane;
- Użyto części zamiennych innych niż oryginalne.

Niniejsza gwarancja to wyłączna gwarancja producenta i nie obowiązują żadne inne wyrażone ani dorozumiane gwarancje. Nie obowiązują żadne inne wyrażone ani dorozumiane gwarancje o zakresie przekraczającym niniejszą gwarancję, co obejmuje dorozumiane gwarancje przydatności do sprzedaży i przydatności do określonego celu. W żadnym przypadku firma VONROC nie ponosi odpowiedzialności za straty przypadkowe lub wynikowe. Zadośćuczynienie sprzedawcy jest ograniczone do naprawy lub wymiany niezgodnych urządzeń lub części.

Produkt i instrukcja obsługi podlegają zmianom.
Dane techniczne podlegają zmianom bez uprzedzenia.

1. INSTRUCȚIUNI DE SIGURANȚĂ

Citiți avertizările de siguranță, avertizările de siguranță suplimentare și instrucțiunile. Nerespectarea avertizărilor de siguranță poate cauza producerea de electrocutări, incendii și/sau răniri grave. Păstrați avertizările de siguranță și instrucțiunile pentru referințe viitoare.

În manualul de utilizare sau pe produs se utilizează următoarele simboluri:



Citiți manualul de utilizare.



Pericol de rănire personală.



Pericol de vătămare a ochilor din cauza razelor laser! Nu priviți niciodată direct în fasciculul laser și nu direcționați fasciculul laser către suprafețe reflectante!



Produsul este în conformitate cu standardele de siguranță aplicabile din directivele europene.

AVERTISMENTE GENERALE DE SIGURANȚĂ

- Pentru a utiliza în siguranță acest dispozitiv, utilizatorul trebuie să citească și să înțeleagă aceste instrucțiuni de utilizare înainte de utilizarea pentru prima dată a aparatului.
- Respectați toate instrucțiunile privind siguranța! Nerespectarea lor poate duce la vătămarea dvs. și a celorlalți.
- Păstrați toate instrucțiunile de utilizare și pe cele privind siguranța pentru consultare viitoare.
- Dacă vindeți sau dați altcuiva dispozitivul, acesta trebuie să fie însoțit de aceste instrucțiuni de utilizare.
- Dispozitivul trebuie folosit doar dacă funcționează corespunzător. Dacă produsul sau o componentă a acestuia este defect(ă), nu îl mai folosiți și eliminați-l corect.
- Nu utilizați niciodată dispozitivul într-o încăpere în care există un pericol de explozie sau în vecinătatea lichidelor sau gazelor inflamabile.
- Nu lăsați copiii în apropierea dispozitivului! Nu lăsați dispozitivul la îndemâna copiilor și a altor persoane neautorizate.
- A nu se utiliza în scopuri medicale.

- Nu deschideți carcasa, cu excepția compartimentului pentru baterii.

Utilizarea dispozitivelor cu baterii

- Utilizați doar baterii care sunt aprobate de producător.
- Pericol de incendiu! Nu încărcăți niciodată bateriile.
- Când nu le utilizați, țineți bateriile la distanță de obiecte metalice care ar putea cauza scurtcircuitarea acestora. Există un risc de rănire și incendii.
- Lichidul din baterii se poate scurge când acestea nu sunt utilizate corect. Lichidul din baterii poate cauza iritații și arsuri cutanate. Evitați contactul! În caz de contact accidental, clătiți bine zona cu apă. În caz de contact cu ochii, solicitați imediat ajutorul unui medic.

AVERTISMENTE DE SIGURANȚĂ SPECIFICE APARATULUI

- Aparatul este destinat utilizării în mediu uscat.
- Evitați influența umidității și a murdăriei, precum și a razelor directe ale soarelui.
- Nu folosiți aparatul în vecinătatea aparatelor de sudură, a încălzitoarelor cu inducție și a altor câmpuri electromagnetice.
- Nu expuneți dispozitivul la temperaturi ridicate pentru o perioadă lungă de timp.
- Simbolurile de pe aparat nu trebuie să fie eliminate sau acoperite. Semnele de pe aparat care nu mai sunt lizibile trebuie înlocuite imediat.

Manipularea fasciculelor laser

- Nu priviți direct în fascicul, nici măcar de la distanțe mari.
- Nu orientați niciodată fasciculul de măsurare către oameni, alte ființe vii sau suprafețe reflectante.
- Ochelarii convenționali pentru laser nu protejează împotriva pericolelor fasciculelor laser. Acestea servesc doar pentru recunoașterea îmbunătățită a razei laser.



2. INFORMAȚII CU PRIVIRE LA APARAT

Domeniul de utilizare

Acest dispozitiv este utilizat pentru măsurarea fără contact a temperaturii în intervalul de temperatură admisibil. Utilizarea acestuia este permisă numai într-un mediu uscat; contactul cu umezeala trebuie evitat întotdeauna. Utilizarea în domeniul medical nu este permisă. Utilizarea necorespunzătoare sau modificările aduse aparatului sau utilizarea unor componente care nu sunt testate și aprobate de către producător pot duce la daune neprevăzute!

Aparatul nu este potrivit pentru uz comercial sau industrial.

SPECIFICAȚII TEHNICE

Nr. model	IT501DC
Interval de temperatură	-40 °C + 530 °C
Precizie	
• -40 °C – 0 °C	±3 °C
• 0 °C – 300 °C	±2 °C(±2%)
• 300 °C – 530 °C	±3%
Reproductibilitate	±1 °C
Timp de răspuns	≤1000ms;
Rezoluție optică	(D:S) 12:1
Rezoluție	0,1 °C
Acumulator	2X 1,5V AAA
Umiditatea admisă a aerului	0-85% RH
Temperatura de funcționare admisă	0°C-40°C
Greutate (fără acumulator)	125 g
Laser	
Clasa de pericol	Clasa 2 conf. Cu EN60825-1: 2014;
Culoare	Roșu
Lungimea undeii	630-660 nm
Putere max	≤ 1 mW

DESCRIERE

Numerele din text se referă la diagramele de la paginile 2-3.

Fig. A.

1. Afișaj

2. Buton [C/F]
3. Comutator
4. Capac pentru baterie
5. Laser
6. Senzor infraroșu

Fig. B.

7. Unități de temperatură
8. Valoare măsurată
9. Valoare maximă
10. Indicator de baterie consumată

3. ASAMBLAREA

Înlocuirea bateriilor

- Deschideți capacul pentru baterii (4).
- Conectați bateria. Fiți atent la polaritatea corectă!
- Închideți compartimentul pentru baterii.

4. UTILIZAREA



AVERTISMENT! Pericol de rănire din cauza componentelor defecte! *Produsul trebuie pus în funcțiune numai dacă nu se constată defecte. Asigurați-vă că toate piesele defecte sunt înlocuite înainte ca produsul să fie utilizat din nou.*

Verificați aparatul:

- Asigurați-vă că toate piesele sunt montate ferm pe aparat.
- Verificați dacă există defecte vizibile: piese rupte, fisuri etc.

Utilizarea

Dispozitivul măsoară temperatura de suprafață a unui obiect. Senzorul măsoară radiația termică emisă, reflectată și pătrunsă a obiectului și convertește aceste informații într-o valoare de temperatură.

- Măsurătorile pe suprafețe metalice sau strălucitoare oferă valori de măsurare inexacte. Ca o reparație, astfel de suprafețe pot fi acoperite cu bandă adezivă mată sau cu vopsea neagră slabă.
- Aparatul cu laser de măsurare a distanțelor nu poate efectua măsurători prin suprafețe transparente, cum ar fi sticla.

Pornirea și oprirea (Fig. A+C)

Țineți apăsat butonul de măsurare (2) pentru a porni aparatul. Aparatul va porni întotdeauna în setarea de referință implicită a modului de măsurare unică (9). Țineți apăsat butonul de oprire (4) pentru a opri aparatul.

Distanța și dimensiunea câmpului de măsurare

Pentru a obține rezultate precise, obiectul care urmează să fie măsurat trebuie să fie mai mare decât câmpul de măsurare al dispozitivului. Temperatura măsurată este temperatura medie a zonei măsurate. Cu cât obiectul este mai mic, cu atât distanța până la dispozitiv trebuie să fie mai mică.

Fig. C

- Rezoluția optică (D:S) este de 12:1, adică: diametrul câmpului de măsurare reprezintă 1/12 din distanța până la obiect:
 - A. D = 12 mm, S = 1 mm
 - B. D = 60 mm, S = 5 mm
 - C. D = 240 mm, S = 20 mm

Observație: Pentru a obține măsurători precise, obiectul care trebuie măsurat trebuie să aibă o dimensiune cel puțin dublă față de cea a câmpului de măsurare.

Măsurare

AVERTISMENT! Pericol de vătămare din cauza razelor laser! Nu orientați niciodată fasciculul de măsurare către oameni, alte ființe vii sau suprafețe reflectante.

Fig. A și B

- Apăsați comutatorul de măsurare (3) sau apăsați butonul [C/F] (2) pentru a porni aparatul
- Apăsați butonul [C/F] (2) pentru a comuta afișajul între „C” și „F”.
- Apăsați comutatorul (3) pentru mai mult de 0,5 secunde pentru a măsura valoarea corectă.
- Atât timp cât comutatorul (3) este apăsat, temperatura este măsurată în mod constant, iar „HOLD” dispăre de pe afișaj.
- Atât timp cât comutatorul (3) este apăsat, cea mai mare temperatură măsurată este afișată pe ecran ca „MAX” (9).
- Ultima temperatură măsurată și temperatura maximă măsurată sunt salvate atunci când se eliberează comutatorul (3) și sunt afișate pe afișaj în poziția (8).

Pentru a recupera ultima citire atunci când aparatul este oprit, apăsați butonul [C/F].

Oprirea

- Dacă nu are loc nicio activitate, dispozitivul se oprește singur după 22 de secunde.
- Pictograma de baterie descărcată (10) indică atunci când energia este scăzută.

5. ÎNTREȚINEREA**Curățarea**

OBSERVAȚIE! Pericol de defectare a produsului! Nu scufundați niciodată dispozitivul în apă în timpul curățării.

Nu folosiți agenți de curățare sau solvenți. Ștergeți dispozitivul folosind o cârpă uscată.

Depozitarea

OBSERVAȚIE! Pericol de defectare a produsului! Manipulați întotdeauna instrumentele de măsurare cu atenție.

- Depozitați produsul într-un spațiu uscat, bine ventilat.
- Depozitați și transportați produsul în ambalajul original.
- Prevenirea fluctuațiilor mari de temperatură: Temperatura întotdeauna produsul pentru o perioadă de timp înainte de utilizarea în medii extrem de reci sau calde.

Scoaterea din operație pentru o perioadă lungă de timp

- Când nu utilizați produsul o perioadă lungă de timp, scoateți bateriile.



OBSERVAȚIE! Pericol de defectare a produsului!

Bateriile vechi, care curg pot deteriora produsul. Verificați cu regularitate bateriile.

MEDIU

Aparatele electrice sau electronice deteriorate și/sau defecte trebuie colectate în locurile de reciclare corespunzătoare.

Numai pentru țările din CE

Nu aruncați echipamentele acționate electric împreună cu gunoiul menajer. Conform Indicației europene 2012/19/CE pentru echipamente electrice și electronice uzate și a implementării sale la nivel național, echipamentele acționate electric scoase din uz trebuie colectate separat și evacuate într-o manieră ecologică.

GARANȚIE

Produsele VONROC sunt realizate la cele mai înalte standarde de calitate și sunt garantate în privința materialelor și a manoperei pentru întreaga perioadă de utilizare în garanție, începând cu data achiziției. În cazul în care produsul prezintă defecțiuni în perioada de garanție din cauza materialului defect și/sau a manoperei, contactați direct VONROC.

Următoarele circumstanțe sunt excluse de la această garanție:

- Reparațiile sau modificările care realizate sau care s-au încercat a fi efectuate de centre de service neautorizate;
- Uzura în condiții normale de utilizare;
- Unealta care a fost abuzată, utilizată într-un mod neglijent sau întreținută în mod inadecvat;
- Folosirea unor piese de schimb neoriginale.

Aceasta acoperă garanția companiei, explicită sau implicită. Nu există alte garanții explicite sau implicite care să se extindă dincolo de cele indicate aici, incluzând garanțiile, vandabilitatea sau adecvarea pentru un anumit scop. În nicio situație, VONROC nu este responsabil pentru daunele incidentale sau consecvențiale. Reparațiile efectuate de reprezentant trebuie să fie limitate la reparațiile sau la înlocuirea unităților sau a pieselor neconforme.

Produsul și manualul de utilizare pot suferi modificări. Specificațiile se pot modifica fără notificare prealabilă.

1. INSTRUȚIÕES DE SEGURANÇA

Leia os avisos de segurança fornecidos, os avisos de segurança adicionais e as instruções. O não cumprimento dos avisos de segurança e das instruções pode resultar em choque eléctrico, incêndio e/ou ferimentos graves. Guarde os avisos de segurança e as instruções para referência futura.

Os seguintes símbolos são utilizados no manual do utilizador ou no produto:



Leia o manual do utilizador.



Risco de ferimentos.



Risco de ferimentos oculares causados pelos feixes laser! *Nunca olhe directamente para o laser e não aponte o feixe laser na direcção de superfícies reflectoras!*



O produto está em conformidade com as normas de segurança aplicáveis nas directivas europeias.

AVISOS GERAIS DE SEGURANÇA

- Para utilizar este dispositivo em segurança, o utilizador deve ler e compreender estas instruções de utilização antes de utilizar o dispositivo pela primeira vez.
- Respeite todas as instruções de segurança! O não cumprimento das instruções pode causar ferimentos no utilizador e noutras pessoas.
- Guarde todas as instruções de utilização e as instruções de segurança para referência futura.
- Se vender ou oferecer o dispositivo, deve também entregar estas instruções de utilização.
- O dispositivo só deve ser utilizado se funcionar correctamente. Se o produto ou parte do produto estiver defeituoso, deve parar de utilizá-lo e eliminá-lo de maneira correcta.
- Nunca utilize o dispositivo numa sala onde haja risco de explosão ou perto de líquidos ou gases inflamáveis.
- Mantenha as crianças afastadas do dispositivo! Mantenha o dispositivo afastado de crianças e outras pessoas não autorizadas.
- Não utilize o dispositivo para fins médicos.
- Só deve abrir o compartimento das pilhas.

Utilizar dispositivos alimentados a pilhas

- Utilize apenas pilhas aprovadas pelo fabricante.
- Risco de incêndio! Nunca carregue as pilhas.
- Mantenha as pilhas afastadas de objectos metálicos que possam causar curto-circuito quando o dispositivo não estiver a ser utilizado. Há o risco de ferimentos e incêndio.
- Pode haver fuga de líquido da pilha se o dispositivo não for utilizado correctamente. O líquido das pilhas pode causar irritação cutânea e queimaduras. Evite o contacto! Na eventualidade de contacto accidental, enxágue bem com água. No caso de contacto com os olhos, contacte um médico de imediato.

AVISOS DE SEGURANÇA ESPECÍFICOS DA MÁQUINA

- O dispositivo é concebido para utilização em ambientes secos.
- Evite a influência de humidade e sujidade, bem como de raios solares directos.
- Não utilize o dispositivo perto de máquinas de soldar, aquecedores por indução e outros campos electromagnéticos.
- Não exponha o dispositivo a temperaturas elevadas durante períodos prolongados.
- Os símbolos que aparecem no dispositivo não podem ser removidos ou tapados. Os símbolos no dispositivo que já não sejam legíveis devem ser substituídos de imediato.

Manuseamento dos feixes laser

- Não olhe directamente para o feixe, nem mesmo a uma distância elevada.
- Nunca aponte o feixe de medição para pessoas, outros seres vivos ou superfícies reflectoras.
- Os óculos de vidro comuns não protegem contra os riscos dos feixes laser. Servem apenas para melhorar o reconhecimento do feixe laser.

**2. INFORMAÇÕES SOBRE A MÁQUINA****Utilização pretendida**

Este dispositivo é utilizado para medir temperaturas sem contacto em gamas de temperaturas permissíveis. O funcionamento é apenas permitido em ambientes secos; o contacto com humidade deve ser sempre evitado. Não é permitido utilizar o equipamento em áreas médicas. A utilização incorrecta ou modificações no dispositivo ou a utilização de componentes que não sejam testados e aprovados pelo fabricante pode resultar em danos imprevistos! **O dispositivo não é adequado a uso comercial ou industrial.**

ESPECIFICAÇÕES TÉCNICAS

Modelo n.º	IT501DC
Gama de temperaturas	-40 °C, + 530 °C
Rigor	±3 °C ±2 °C (±2 %) ±3 %
Reprodutibilidade	±1 °C
Tempo de resposta	≤1000 ms;
Resolução óptica	(D:S) 12:1
Resolução	0,1 °C
Pilha	2 de AAA, 1,5 V
Humidade do ar permissível	HR entre 0 e 85 %
Temperatura de funcionamento permissível	0 °C a 40 °C
Peso (sem a pilha)	125 g
Laser	
Classe de perigo	Classe 2 de acordo com a norma EN60825-1: 2014;
Cor	Vermelho
Comprimento de onda	630 a 660 nm
Saída máx.	≤1 mW

DESCRIÇÃO

Os números indicados no texto dizem respeito aos diagramas nas páginas 2 e 3.

Fig. A.

1. Visor

2. Botão [C/F]
3. Gatilho
4. Tapa das pilhas
5. Laser
6. Sensor de infravermelhos

Fig. B.

7. Unidades de temperatura
8. Valor medido
9. Valor máx.
10. Indicador de carga reduzida

3. MONTAGEM**Substituir as pilhas**

- Abra a tampa do compartimento das pilhas (4).
- Ligue a pilha. Preste atenção à polaridade correcta!
- Feche o compartimento das pilhas.

4. FUNCIONAMENTO

ATENÇÃO! Risco de ferimentos devido a componentes defeituosos! O produto só deve ser colocado em funcionamento se não apresentar defeitos. Assegure-se de que as peças defeituosas encontradas são substituídas antes de voltar a utilizar o produto.

Verifique o dispositivo:

- Assegure-se de que todas as peças estão montadas com firmeza na máquina.
- Verifique se existem defeitos visíveis: peças partidas, rachas, etc.

Funcionamento

O dispositivo mede a temperatura de superfície de um objecto. O sensor mede a radiação térmica emitida, reflectida e penetrada do objecto e converte estas informações num valor de temperatura.

- As medições de superfícies metálicas ou brilhantes fornecem valores de medição imprecisos. Como reparação, essas superfícies podem ser cobertas com fita adesiva com cobertura mate ou tinta preta desmaiada.
- O medidor de distâncias a laser não consegue fazer medições através de superfícies transparentes, como vidro.

Ligar e desligar (Fig. A+C)

Mantenha premido o botão de medição (2) para ligar o equipamento. O equipamento inicia sempre a definição de referência predefinida do modo de medição simples (9).

Mantenha premido o botão para ligar (4) para desligar o equipamento.

Tamanho da distância e do campo de medição

Para obter resultados rigorosos, o objecto que vai ser medido deve ser maior do que o campo de medição do dispositivo. A temperatura medida é a temperatura média da área medida. Quanto mais pequeno for o objecto, maior deve ser a distância em relação ao dispositivo.

Fig. C

- A resolução óptica (D:S) é de 12:1, ou seja, o diâmetro do campo medido é 1/12 da distância em relação ao objecto:
 - A. D = 12 mm, S = 1 mm
 - B. D = 60 mm, S = 5 mm
 - C. D = 240 mm, S = 20 mm

Nota: O objecto que vai ser medido para obter medições rigorosas deve ter, pelo menos, o dobro do campo de medição.

Medir

ATENÇÃO! Risco de ferimentos causados pelos feixes laser! Nunca aponte o feixe de medição para pessoas, outros seres vivos ou superfícies reflectoras.

Fig. A e B

- Prima o interruptor de medição (3) ou prima o botão [C/F] (2) para ligar o dispositivo
- Prima o botão [C/F] (2) para alternar o visor entre "°C" e "°F".
- Prima o interruptor (3) durante mais de 0,5 segundos para medir o valor correcto.
- Enquanto mantiver premido o interruptor (3), a temperatura é medida de maneira constante e a mensagem "HOLD" (Manter premido) deixa de ser apresentada no visor.
- Enquanto o interruptor (3) for premido, é apresentada a temperatura medida mais elevada no visor como "MAX" (Máx.) (9).
- A última temperatura medida e a temperatura máxima medida são guardadas quando o interruptor (3) é libertado e são apresentadas no visor na posição (8).

Se a máquina for desligada, para obter a última leitura, prima o botão [C/F].

Desligar

- Se não houver qualquer actividade, o dispositivo desliga-se após 22 segundos.
- O ícone de carga reduzida (10) é apresentado quando a carga da pilha é reduzida.

5. MANUTENÇÃO

Limpeza



AVISO! Risco de danos no produto! Nunca mergulhe o dispositivo dentro de água quando estiver a limpá-lo.

Não utilize solventes ou produtos de limpeza.

Limpe o dispositivo com um pano seco.

Armazenamento



AVISO! Risco de danos no produto! Manuseie sempre os instrumentos de medição com cuidado.

- Armazene o produto num local seco e bem-ventilado.
- Armazene e transporte apenas o produto na embalagem original.
- Evite grandes variações de temperatura: Condicione sempre o produto durante algum tempo antes de utilizá-lo em ambientes extremamente quentes ou frios.

Armazenar o equipamento durante um período prolongado

- Se não utilizar o equipamento durante um período prolongado, retire as pilhas.



AVISO! Risco de danos no produto! As pilhas gastas e com fugas podem danificar o produto. Verifique a pilha com regularidade.

AMBIENTE



Os equipamentos eléctricos ou electrónicos defeituosos e/ou eliminados devem ser recolhidos em locais de reciclagem adequados.

Apenas para os países da CE

Não elimine as ferramentas eléctricas em conjunto com os resíduos domésticos. De acordo com a directiva europeia 2012/19/CE sobre resíduos de equipamentos eléctricos e electrónicos e a respectiva implementação na legislação nacional, as ferramentas eléctricas que já não sejam utilizadas devem ser recolhidas em separado e eliminadas de maneira ecológica.

GARANTIA

Os produtos da VONROC são desenvolvidos de acordo com os padrões de qualidade mais elevados e não apresentam quaisquer defeitos em termos de materiais e mão-de-obra em relação ao período estipulado por lei, cujo início é a partir da data de compra original. Se o produto apresentar qualquer falha durante este período devido a qualquer defeito de material e/ou de mão-de-obra, contacte a VONROC directamente.



As seguintes circunstâncias estão excluídas desta garantia:

- Se forem efectuadas ou tentadas quaisquer reparações e/ou alterações na máquina por centros de assistência não autorizados;
- Desgaste normal;
- Se a ferramenta foi utilizada de maneira abusiva, indevida ou a manutenção for efectuada de maneira incorrecta;
- Se forem utilizadas peças sobresselentes não originais.

Isto constitui a única garantia feita pela empresa, de maneira expressa ou implícita. Não existem quaisquer outras garantias expressas ou implícitas que se prolonguem, incluindo as garantias implícitas de comercialização e adequação para fins específicos. A VONROC não será, em nenhuma circunstância, responsável por danos incidentais ou indirectos. Os fornecedores devem estar limitados a reparar ou substituir as unidades ou peças que não estejam em conformidade.

O equipamento e o manual do utilizador estão sujeitos a alterações sem aviso prévio. As especificações podem ser alteradas sem aviso prévio.

1. BIZTONSÁGI UTASÍTÁSOK

Olvassa el az összes mellékelt biztonsági figyelmeztetést. A figyelmeztetések és utasítások be nem tartása áramütéshez, tűz keletkezéséhez vagy akár súlyos személyi sérüléshez vezethet. Őrizze meg a biztonsági figyelmeztetéseket és utasításokat későbbre is.

A használati útmutatóban és a terméken a következő jelölésekkel találkozhat:



Olvassa el a használati útmutatót.



Balesetveszély.



Szemsérülés veszélye lézersugárzás miatt!
Soha ne nézzen közvetlenül a lézersugárba, és ne irányítsa azt tükröző felületekre!



A termék megfelel az európai irányelvek releváns biztonsági követelményeinek.

ÁLTALÁNOS BIZTONSÁGI FIGYELMEZTETÉSEK

- A készülék biztonságos működtetéséhez a felhasználónak az első használat előtt el kell olvasnia és el kell sajátítania ezeket az útmutatásokat.
- Minden biztonsági útmutatást tartson be! Ennek elmulasztásával kárt okozhat saját magának és másoknak.
- Őrizze meg az összes használati és biztonsági útmutatást későbbi használatra.
- Ha eladja vagy tovább adja a készüléket, ezekkel a használati útmutatásokkal együtt adja.
- A készüléket csak akkor szabad használni, amikor megfelelően működik. Ha a termék vagy egyik alkatrésze meghibásodott, a használatból ki kell vonni, és megfelelően ártalmatlanítani.
- Soha ne használja robbanásveszélyes helyiségben, illetve gyúlékony folyadékok vagy gázok közelében.
- Gyerekektől tartsa távol! Gyerekektől és más illetéktelen személyektől távol tartsa.
- Ne használja egészségügyi célokra.
- Ne nyissa fel a termék burkolatát az elemtartó rekesz fedelének kivételével.

Telepes készülékek használata

- Csak a gyártó által jóváhagyott telepeket használjon.
- Tűzveszély! Soha ne töltsse a telepeket.
- Különítse el őket fémtárgyaktól, mert azok zárlatot okozhatnak. Sérülés és tűz veszélye áll fenn.
- Ha helytelenül használják a telepet, folyadék szivároghat belőle. Az bőrirritációt és égési sebeket okozhat. Kerülje a közvetlen érintkezést a folyadékkal! Ha véletlenül mégis érintkezésbe került vele, alaposan öblítse át az érintett felületet. Ha folyadék került a szemébe, azonnal kérjen orvosi segítséget.

SPECIFIKUS BIZTONSÁGI UTASÍTÁSOK A TERMÉKHEZ

- A készülék száraz környezetben történő használatra való.
- Kerülje a nedvességet, a piszkot, valamint a közvetlen napfényt.
- Hegesztőgépek, indukciós fűtőtestek és más készülékek által keltett elektromágneses mező közelében ne használja a készüléket.
- Ne tegye ki hosszabb ideig magas hőmérsékletnek.
- Tilos a készüléken megtalálható jelzéseket eltávolítani vagy eltakarni. A már nem olvasható jelzéseket azonnal pótolni kell.

Lézernyalábok kezelése

- Még nagy távolságról se nézzen közvetlenül a lézernyalábba.
- Soha ne irányítsa a mérőnyalábot emberekre, más élőlényekre és tükröző felületekre.
- A hagyományos lézerszemüvegek nem védenek a lézernyaláb veszélyétől. Csak arra szolgálnak, hogy a lézernyaláb könnyebben észrevehető legyen.



Figyelmeztetés - lézernyaláb

Soha ne nézzen a fényugárba.
2. osztályú lézer A. köv. szabvány
szerint: EN60825-1: 2014;
λ: 630-660 nm; P< 1mW

2. GÉP ADATAI

Rendeltetése

Ez a készülék megadott tartományon belüli hőmérsékletek érintés nélküli mérésére készült. Használata csak száraz környezetben engedélyezett, a nedvességgel való érintkezést mindig kerülni kell. Orvosi területen nem megengedett a használata. A készülék helytelen használata, vagy átalakítása, illetve nem tesztelt és nem jóváhagyott alkatrészek felhasználása előre nem látható károkat okozhat!

A készüléket nem kereskedelmi vagy ipari használatra terveztük.

MŰSZAKI ADATOK

Modellazonosító	IT501DC
Hőmérséklettartomány	-40 °C ... + 530 °C
Pontosság	
<ul style="list-style-type: none"> • -40 °C – 0 °C • 0 °C – 300 °C • 300 °C – 530 °C 	<ul style="list-style-type: none"> ±3 °C ±2 °C (±2%) ±3%
Megismételhetőség	±1 °C
Válaszidő	≤1000ms;
Optikai felbontás	(D:S) 12:1
Felbontás	0,1 °C
Elem	2x 1,5 V AAA
Megengedett levegőpáratartalom	0-85% kicsapódás nélkül
Megengedett üzemi hőmérséklettartomány	0 °C - 40 °C
Súly (elem nélkül)	125 g
Lézer	
Veszélyesség besorolás	Class 2 acc. A köv. szabvány szerint: EN60825-1: 2014;
Szín	Piros
Hullámtartomány	630 - 660 nm
Max. kimeneti teljesítmény	≤ 1 mW

LEÍRÁS

A szövegbeli számok a 2-3. oldal képeire utalnak.

A ábra

1. Kijelző
2. Gomb [C/F]

3. Kapcsoló
4. Akkufedél
5. Lézer
6. Infravörös érzékelő

B ábra

7. Hőmérsékleti egységek
8. Mért érték
9. Max. érték
10. Alacsony telepfeszültség kijelzője

3. ÖSSZESZERELÉS

A telep cseréje

- Nyissa ki a teleptartó fedelét (4).
- Tegyen be telepet. Ügyeljen a helyes polarításra!
- Zárja le a teleptartó fedelét.

4. HASZNÁLAT



FIGYELMEZTETÉS! Sérülésveszély hibás alkatrészek miatt! A készüléket csak akkor szabad üzembe helyezni, ha semmilyen hibája nincs. Mielőtt újra használja, gondoskodjon a hibás alkatrészek cseréjéről.

A készülék ellenőrzése:

- Győződjön meg arról, hogy minden alkatrész megfelelően rögzítve legyen a gépen.
- Ellenőrizze, vannak-e a készüléken szemmel látható hibák: törött alkatrészek, repedések stb.

Használat

A készülék tárgyak felületi hőmérsékletét méri. Az érzékelő a tárgy kibocsátott, visszatükrözött és áthatoló hősugárzását méri, és ezeket az adatokat alakítja át hőmérsékleti értékékké.

- Fém- vagy csillogó felület mérésénél pontatlan eredményt kapunk. Ennek elkerülése végett az ilyen felületeket le kell takarni színtelen ragasztószalaggal, vagy le kell festeni halvány fekete festékkel.
- A lézeres távolságmérővel átlátszó felületeken (pl. üveg) keresztül nem lehet mérni.

Bekapcsolás, kikapcsolás (A és C ábra)

Tartsa lenyomva a mérógombot (2) a készülék bekapcsolásához.

A készülék mindig az egyszerű mérési mód alapértelmezett referenciabeállítással (9) kapcsol be. Tartsa lenyomva a mérógombot (4) a készülék kikapcsolásához.

Távolság és a mérési mező nagysága

A pontos mérési eredmény érdekében a mérendő tárgynak nagyobbnak kell lennie, mint a készülék mérési mezője. A mért hőmérséklet a mért terület átlagos hőmérséklete lesz. Minél kisebb a tárgy, annál közelebb kell lennie a készülékhez.

C ábra

- Az optikai felbontás (D:S) 12:1, azaz a mérési mező átmérője a készülék és a tárgy közötti távolság 1/12-e:
 - A. D = 12 mm, S = 1 mm
 - B. D = 60 mm, S = 5 mm
 - C. D = 240 mm, S = 20 mm

Megjegyzés: A pontos mérés érdekében a mérendő tárgy a mérési mezőnél legalább kétszer nagyobb legyen.

Mérés



FIGYELMEZTETÉS! Sérülésveszély

lézersugárzás miatt! Soha ne irányítsa a mérőnyalábot emberekre, más élőlényekre és tükröző felületekre.

A és B ábra

- A mérőkapcsoló (3) vagy a [C/F] gomb (2) megnyomásával kapcsolja be a készüléket.
- A [C/F] gomb (2) megnyomásával válthat „°C” és „°F” között.
- A helyes érték megméréséhez 0,5 másodperc-nél hosszabb ideig tartsa lenyomva a kapcsolót (3).
- Amíg a kapcsoló (3) le van nyomva a készülék a hőmérsékletet folyamatosan méri és a „HOLD” feliratot jeleníti meg a kijelzőn.
- Amíg a kapcsoló (3) le van nyomva a készülék a legmagasabb hőmérsékletet jeleníti meg a kijelzőn „MAX” (9) felirattal.
- A mért utolsó és a mért Max hőmérsékletet a készülék akkor menti el, amikor elengedik a kapcsolót (3), és az érték megjelenik a kijelzőn a (8) pozícióban.

A legutolsó mért érték megjelenítéséhez nyomja meg a [C/F] gombot a készülék kikapcsolt állapotában.

Kikapcsolás

- Tétlenség esetén az eszköz 22 másodperc után kikapcsol.
- Az alacsony telep feszültséget jelző ikon (10)

akkor jelenik meg, amikor már alacsony a telep feszültsége.

5. KARBANTARTÁS

Tisztítás



MEGJEGYZÉS! A készülék károsodásának veszélye! Tisztítás közben soha ne merítse vízbe a készüléket.

Tisztító- vagy oldószereket ne használjon. Száraz ronggyal törölje át a készüléket.

Tárolás



MEGJEGYZÉS! A készülék károsodásának veszélye! A mérőműszert mindig óvatosan kezelje!

- Száraz, jól szellőző helyen tárolja.
- A terméket csak az eredeti csomagolásában tárolja és szállítsa.
- Kerülje a jelentős hőmérséklet-ingadozásokat: Amikor nagyon hideg vagy meleg környezetben fogja használni, előtte hagyjon valamennyi időt, hogy a készülék alkalmazkodjon a hőmérséklethez.

A használat hosszabb idejű szüneteltetése

- Ha a készüléket hosszabb ideig nem fogja használni, vegye ki belőle a telepeket.



MEGJEGYZÉS! A készülék károsodásának veszélye!

A régi, szivárgó telep kárt okozhat a készülékben. Rendszeresen ellenőrizze a telepet.

KÖRNYEZETVÉDELEM



A hibás vagy már feleslegessé vált elektromos, elektronikus készülékeket az ezzel foglalkozó hulladékgyűjtő helyeken kell leadni.

Csak EU országokban

Elektromos szerszámokat ne dobjon a háztartási hulladékba. Az elektromos és elektronikai hulladékokra vonatkozó, 2012/19/EU európai irányelv és annak a nemzeti törvénykezésbe történő átültetése értelmében az elhasznált elektromos készülékeket külön kell gyűjteni és környezetbarát módon kell kiselejtezni.

JÓTÁLLÁS

A VONROC termékei a legmagasabb minőségi normák szerint készülnek, és az eredeti vásárlás napjától számított, törvényileg előírt időtartamig garantáljuk, hogy anyag- és gyártási hibáktól mentesen fognak működni. Ha a terméken ezen időszak alatt bármilyen hiba jelentkezik anyag- és/vagy gyártási hiba miatt, kérjük, forduljon közvetlenül az Ön VONROC kapcsolattartójához.

A jelen garancia nem érvényes a következő körülmények egyikére sem:

- Nem hivatalos szervizközpontok javítást vagy módosítást végeztek (vagy megkíséreltek javítást vagy módosítást végezni) a gépen.
- Normál elhasználódás és kopás.
- A szerszámot erőszakosan vagy nem rendeltetésszerűen használták, vagy a karbantartása nem volt megfelelő.
- Nem eredeti pótalkatrészeket használtak.

A jelen garancia a vállalattal által (akár kifejezetten, akár hallgatólagosan) biztosított kizárólagos garancia. Nem biztosítunk olyan egyéb garanciákat (sem kifejezett, sem beleértett garanciákat, ideértve az értékesíthetőségre és az adott célra való alkalmasságra vonatkozó hallgatólagos garanciákat is), amelyek a jelen garancia terjedelmén túlmutatnak. A VONROC semmilyen esetben sem felelős semmilyen járulékos vagy következményes kárért. A forgalmazók jogorvoslati teendői az előírásoknak nem megfelelő egységek vagy alkatrészek javítására és cseréjére korlátozódnak.

A termék és a használati útmutató változtatásának jogát fenntartjuk. A műszaki adatok előzetes bejelentés nélkül változhatnak.

1. BEZPEČNOSTNÍ POKYNY

Přečtete si přiložené bezpečnostní výstrahy, dodatečné bezpečnostní výstrahy a bezpečnostní pokyny. Nebudete-li dodržovat tyto bezpečnostní výstrahy a pokyny, může dojít k úrazu elektrickým proudem, k vzniku požáru nebo k způsobení vážného zranění. Uschovejte tyto bezpečnostní výstrahy a pokyny pro budoucí použití.

V této uživatelské příručce a na tomto výrobku jsou použity následující symboly:



Přečtete si uživatelskou příručku.



Riziko zranění osob.



Nebezpečí poškození zraku laserovým paprskem! Nikdy se neohrožujte přímo do laseru ani nesměrujte laserový paprsek na reflexní povrchy!



Tento výrobek byl vyroben v souladu s platnými bezpečnostními normami, které jsou uvedeny ve směrnících EU.

OBEČNÉ BEZPEČNOSTNÍ VÝSTRAHY

- Pro bezpečné používání tohoto zařízení je nezbytné, aby si uživatelé před jeho prvním použitím přečetli tyto pokyny a porozuměli jim.
- Dodržujte všechny bezpečnostní pokyny! Jinak může dojít k ohrožení vás nebo ostatních.
- Uschovejte si všechny pokyny pro používání i bezpečnostní pokyny pro budoucí použití.
- Prodáte-li nebo předáte-li toto zařízení jiné osobě, musíte jí předat i tento návod k obsluze.
- Toto zařízení smí být používáno pouze v případě, že funguje správně. Je-li tento výrobek poškozen nebo je-li poškozena některá jeho část, nesmí být používán a musí být správně zlikvidován.
- Nikdy nepoužívejte toto zařízení v prostoru, kde hrozí nebezpečí výbuchu, ani v blízkosti hořlavých tekutin nebo plynů.
- Zabraňte dětem v přístupu k tomuto zařízení! Uložte toto zařízení mimo dosah dětí a jiných neoprávněných osob.
- Nepoužívejte pro lékařské účely.
- Neotvírejte na přístroji jiný kryt než kryt úložného prostoru pro baterie.

Použití zařízení napájených z baterií

- Používejte pouze baterie schválené výrobcem.
- Nebezpečí požáru! Tyto baterie nikdy nenabíjejte.
- Ukládejte baterie v bezpečné vzdálenosti od kovových předmětů, které by mohly způsobit jejich zkratování, když se nepoužívají. Hrozí nebezpečí zranění a požáru.
- Je-li baterie nesprávně používána, může z ní unikat elektrolyty. Elektrolyty z baterie může způsobit podráždění pokožky a popálení. Zabraňte kontaktu s ním! Dojde-li k náhodnému kontaktu, důkladně opláchněte zasažené místo vodou. Dojde-li k zasažení zraku, okamžitě vyhledejte lékařské ošetření.

BEZPEČNOSTNÍ VÝSTRAHY SPECIFICKÉ PRO TENTO PŘÍSTROJ

- Toto zařízení je určeno pro používání v suchém prostředí.
- Zamezte působení vlhkosti a nečistot, stejně jako přímých slunečních paprsků.
- Nepoužívejte toto zařízení v blízkosti svařovacích strojů, indukčních ohříváčů a jiných elektromagnetických polí.
- Nevystavujte toto zařízení dlouhodobě vysokým teplotám.
- Symboly umístěné na vašem zařízení není dovoleno odstraňovat ani zakrývat. Značky na zařízení, které už nejsou čitelné, je nutno okamžitě vyměnit.

Práce s laserovým paprskem

- Nedívejte se přímo do paprsku, a to ani z větší vzdálenosti.
- Nikdy nesměrujte měřicí paprsek na lidi, jiné živé bytosti ani na reflexní povrchy.
- Běžné laserové brýle nechrání před nebezpečím laserového paprsku. Slouží pouze pro vylepšené rozpoznání laserového paprsku.



2. INFORMACE O ZAŘÍZENÍ

Zamýšlené použití

Toto zařízení je určeno pro bezkontaktní měření teploty v povoleném teplotním rozsahu. Použití je povoleno pouze v suchém prostředí; za každé situace je nutno zabránit kontaktu s vlhkostí. Používání pro lékařské účely není povoleno. Nesprávné používání nebo úpravy tohoto zařízení, nebo používání komponent, které nejsou otestovány a schváleny výrobcem, může způsobit nepředvídatelné škody! **Toto zařízení není vhodné pro komerční nebo průmyslové použití.**

TECHNICKÉ ÚDAJE

Model č.	IT501DC
Rozsah teplot	-40 °C až +530 °C
Přesnost	±3 °C ±2 °C (±2 %) ±3 %
Reprodukovatelnost	±1 °C
Doba odezvy	≤1000 ms;
Optické rozlišení	(D:S) 12:1
Rozlišení	0,1 °C
Baterie	2x 1,5V typ AAA
Přípustná vlhkost vzduchu	0–85 % RH
Rozsah přípustných provozních teplot	0 °C až 40 °C
Hmotnost (bez baterií)	125 g
Laser	
Třída nebezpečnosti	Třída 2 podle EN60825-1: 2014;
Barva	Červená
Vlnová délka	630–660 nm
Max. výstupní výkon	≤ 1 mW

POPIS

Čísla v následujícím textu odkazují na obrázky na stranách 2-3.

Obr. A.

1. Displej
2. Tlačítko [C/F]
3. Spínač

4. Kryt baterie
5. Laser
6. Infračervený snímač

Obr. B.

7. Jednotky teploty
8. Naměřená hodnota
9. Maximální hodnota
10. Indikátor vybitých baterií

3. SESTAVENÍ

Výměna baterií

- Otevřete kryt baterií (4).
- Vložte baterie. Dávejte pozor na správnou polaritu!
- Zavřete prostor pro baterie.

4. OVLÁDÁNÍ



VAROVÁNÍ! Nebezpečí zranění v důsledku vadných součástí! Tento výrobek je povoleno používat pouze tehdy, když nemá žádné vady. Zajistěte, aby veškeré vadné díly byly před opětovným použitím výrobku vyměněny.

Zkontrolujte zařízení:

- Ujistěte se, že všechny díly jsou na přístroji upevněny pevně.
- Zkontrolujte, zda na něm neuvidíte nějaké viditelné vady: rozbité díly, praskliny apod.

Ovládání

Toto zařízení měří povrchovou teplotu předmětů. Snímač měří emitované, odražené a pronikající tepelné záření objektu a převádí tyto informace na hodnotu teploty.

- Měření kovových nebo lesklých povrchů poskytuje nepřesné výsledky měření. Pro nápravu lze takové povrchy zakrýt matnou lepicí páskou nebo matnou černou barvou.
- Tento teploměr neumí měřit přes průhledné povrchy, jako například sklo.

Zapnutí a vypnutí (Obr. A+ C)

Přidržením stisknutého tlačítka měření (2) zapnete zařízení.

Zařízení se vždy zapne ve výchozím referenčním nastavení: režim jednorázového měření (9).

Přidržením stisknutého vypínače (4) vypnete zařízení.

Vzdálenost a velikost měřicího pole

Aby byly výsledky přesné, musí být měřeny předmět větší než měřicí pole zařízení. Naměřená teplota je průměrnou teplotou měřené oblasti. Čím menší je předmět, tím kratší musí být vzdálenost od zařízení.

Obr. C

- Optické rozlišení (D:S) je 12:1, tj. průměr měřicího pole je 1/12 vzdálenosti od objektu:
 - A. D = 12 mm, S = 1 mm
 - B. D = 60 mm, S = 5 mm
 - C. D = 240 mm, S = 20 mm

Poznámka: Pro přesné výsledky měření musí mít měřený předmět plochu odpovídající alespoň dvojnásobku velikosti měřicího pole.

Měření



VAROVÁNÍ! Nebezpečí zranění laserovým paprskem! Nikdy nesměřujte měřicí paprsek na lidi, jiné živé bytosti ani na reflexní povrchy.

Obr. A a B

- Stisknutím spínače měření (3) nebo tlačítka [C/F] (2) zapnete přístroj.
- Stisknutím tlačítka [C/F] (2) můžete přepnout zobrazení mezi „°C“ a „°F“.
- Stisknutím spínače (3) minimálně na 0,5 sekundy změříte správnou hodnotu.
- Dokud držíte stisknutý spínač měření (3), teplota se měří průběžně a symbol „HOLD“ se na displeji nezobrazuje.
- Dokud držíte stisknutý spínač měření (3), zobrazuje se na displeji nejvyšší naměřená teplota u symbolu „MAX“ (9).
- Poslední naměřená teplota a maximální naměřená teplota Max se uloží, když uvolníte spínač (3), a zobrazují se na displeji (8).

Chcete-li znovu zobrazit poslední hodnotu, když je přístroj vypnutý, stiskněte tlačítko [C/F].

Vypnutí

- Pokud nestisknete žádné tlačítko, přístroj se automaticky vypne po uplynutí 22 sekund.
- Ikona vybité baterie (10) se zobrazí na displeji, když jsou baterie slabé.

5. ÚDRŽBA

Čištění



POZNÁMKA! Nebezpečí poškození výrobku!

Při čištění nikdy nepoňujte toto zařízení do vody.

Nepoužívejte čisticí prostředky ani rozpouštědla.

Otřete zařízení suchou utěrkou.

Skladování



POZNÁMKA! Nebezpečí poškození výrobku!

S měřicími přístroji vždy zacházejte opatrně.

- Skladujte tento výrobek na suchém a dobře větraném místě.
- Skladujte a přepravujte tento výrobek pouze v jeho původním obalu.
- Zabráňte velkému kolísání teplot: Před použitím v extrémně chladném nebo horkém prostředí tento produkt vždy chvíli temperujte.

Výřazení zařízení z provozu na delší dobu

- Nebude-li tento výrobek delší dobu používat, vyjměte z něj baterie.



POZNÁMKA! Nebezpečí poškození výrobku!

Staré nebo poškozené baterie mohou způsobit poškození produktu. Provádějte pravidelnou kontrolu baterií.

OCHRANA ŽIVOTNÍHO PROSTŘEDÍ



Poškozená a likvidovaná elektrická nebo elektronická zařízení musí být odevzdána ve sběrných dvorech, které jsou určeny pro tento účel.

Pouze pro země EU

Nevyhazujte elektrická nářadí do běžného domácího odpadu. Podle evropské směrnice 2012/19/EC týkající se likvidace elektrických a elektronických zařízení a její implementace do vnitrostátního práva, musí být nepoužívaná elektrická nářadí shromažďována odděleně a jejich likvidace musí být provedena tak, aby nedošlo k ohrožení životního prostředí.

ZÁRUKA

Výrobky VONROC jsou vyvíjeny v souladu s požadavky norem na nejvyšší kvalitu a je zaručeno, že po dobu platné záruky, která začíná běžet dnem původního nákupu, nebudou na těchto výrobcích žádné vady materiálů, ani vady způsobené špatným dílenským zpracováním. Dojde-li během tohoto období k závadě v důsledku vady materiálu nebo dílenského zpracování, kontaktujte přímo firmu VONROC.

Z této záruky jsou vyloučeny následující případy:

- Opravy nebo úpravy tohoto zařízení byly provedeny nebo byly provedeny pokusy o jejich provedení v neautorizovaných servisech;
- Běžné opotřebení;
- Toto zařízení bylo nesprávně použito, nevhodně použito nebo nebyla prováděna jeho správná údržba;
- Byly použity neoriginální náhradní díly.

Výše uvedené představuje jedinou záruku poskytovanou společností, ať už výslovnou nebo předpokládanou. Neexistují žádné další záruky, výslovné ani předpokládané, které přesahují rámec zde uvedeného, včetně předpokládaných záruk prodejnosti a vhodnosti pro určitý účel. VONROC v žádném případě neodpovídá za jakékoliv náhodné ani následné škody. Opravné prostředky prodejců se omezují výhradně na opravu nebo výměnu nevyhovujících jednotek nebo dílů.

Na tomto výrobku a v tomto návodu mohou být prováděny změny. Technické údaje mohou být změněny bez předchozího upozornění.

1. GÜVENLİK TALİMATLARI

Ekteki güvenlik uyarılarını, ilave güvenlik uyarılarını ve talimatları okuyun. Güvenlik uyarılarını ve talimatları izlememek elektrik çarpması, yangın ve/veya ciddi yaralanma ile sonuçlanabilir. Güvenlik uyarılarını ve talimatları gelecekte referans olması için saklayın.

Aşağıdaki semboller kullanıcı kılavuzunda veya ürün üzerinde kullanılmaktadır:



Kullanıcı kılavuzunu okuyun.



Bedensel yaralanma riski.



Lazer ışınlarına bağlı göz yaralanması riski!

Lazer ışınlarına doğrudan bakmayın ve lazer ışınını yansıtıcı yüzeylere tutarak yönlendirmeyin!



Urun, Avrupa yonergelerinde belirtilen, yururlukteki güvenlik standartlarına uygundur.

GENEL GÜVENLİK TALİMATLARI

- Kullanıcı, bu cihazı güvenli bir şekilde kullanmak için, cihazı ilk kez kullanmadan önce bu kullanım kılavuzunu okumalı ve anlamış olmalıdır.
- Tüm güvenlik talimatlarına uyun! Bunun yapılmaması size ve başkalarına zarar verebilir.
- Kullanım kılavuzunu ve güvenlik talimatlarını gelecekte başvurmak üzere muhafaza edin.
- Cihazı satmanız veya başkalarına vermeniz durumunda bu kullanım kılavuzunu da teslim etmelisiniz.
- Cihaz sadece doğru şekilde çalıştığı anda kullanılmalıdır. Ürün veya ürünün bir parçası arızalıysa, kullanım dışı bırakılmalı ve doğru şekilde atılmalıdır.
- Cihazı patlama tehlikesi olan yerlerde veya yanıcı sıvı veya gazların yakınında kesinlikle kullanmayın.
- Çocukları cihazdan uzak tutun! Cihazı çocukların ve diğer yetkisiz kişilerden geçiş yolundan uzak tutun.
- Tıbbi amaçlarla kullanmayın.
- Batarya bölmesi dışında herhangi bir muhafaza zayı açmayın.

Pille çalışan cihazların kullanılması

- Sadece üretici tarafından onaylanmış pilleri kullanın.
- Yangın tehlikesi! Pilleri kesinlikle şarj etmeyin.
- Pilleri kullanılmadığında, kısa devrelere sebep olabilecek metal nesnelere uzak tutun. Yaralanma ve yangın riski vardır.
- Yanlış kullanıldığında pilden sıvı kaçacağı olabilir. PİL SIVISI CILTTA TAHRİŞLERE VE YANIKLARA NEDEN OLABİLİR. Temastan kaçının! Kazara temas edilmesi durumunda, su ile iyice durulayın. Göze temas etmesi halinde derhal bir hekime başvurun.

MAKİNEYE ÖZEL GÜVENLİK TALİMATLARI

- Cihaz kuru ortamda kullanılmak üzere tasarlanmıştır.
- Nem ve kirin yanı sıra doğrudan güneş ışınlarına maruz bırakmayın.
- Cihazı kaynak makineleri, indüksiyon ısıtıcıları ve diğer elektromanyetik alanların yakınında çalıştırmayın.
- Cihazın uzun süre yüksek sıcaklıklara maruz kalmasına izin vermeyin.
- Cihazınızda görünen semboller yerinden çıkartılmaz veya üzeri kapatılmaz. Cihazda artık okunamaz hale gelmiş işaretler derhal değiştirilmelidir.

Lazer ışınlarıyla çalışma

- Çok uzak mesafelerden bile olsa lazer ışınlarına doğrudan bakmayın.
- Ölçüm ışınına asla insanlara, diğer canlılara veya yansıtıcı yüzeylere yönlendirmeyin.
- Geleneksel lazer gözlükler, lazer ışınlarının tehlikelerine karşı koruma sağlamaz. Bu gözlükler sadece lazer ışınının daha iyi görünmesine hizmet ederler.



2. MAKİNE BİLGİSİ

Kullanım amacı

Bu cihaz, izin verilen sıcaklık aralığında temassız sıcaklık ölçümü için kullanılır. Yalnızca kuru bir ortamda çalıştırmaya izin verilir, nemle temastan her zaman kaçınmak gerekir. Tıbbi alanda çalıştırmaya

izin verilmez. Cihazın uygunsuz kullanımı veya modifikasyonları veya üretici tarafından test edilmemiş ve onaylanmamış bileşenlerin kullanımı öngörüle-meyen hasarlara neden olabilir! Bu cihaz ticari veya endüstriyel amaçlı kullanım için uygun değildir.

TEKNİK SPESİFİKASYONLAR

Model No.	IT501DC
Sıcaklık aralığı	-40 °C + 530 °C
Hassasiyet	
• -40 °C - 0 °C	±3 °C
• 0 °C - 300 °C	±2 °C(±2%)
• 300°C - 530 °C	±3%
Yeniden üretilebilirlik	± 1°C
Yanıt süresi	≤1000ms
Optik çözünürlük	(D:S) 12:1
Çözünürlük	0,1 °C
Pil	2X 1.5V AAA
İzin verilen hava nemi	0-85% RH
İzin verilen çalışma sıcaklığı	0°C -40°C
Ağırlık (piller olmadan)	125 g
Lazer	
Tehlike sınıfı	Sınıf 2. EN60825-1: 2014
Renk	Kırmızı
Dalga uzunluğu	630-660 nm
Maksimum çıkış	≤ 1 mW

AÇIKLAMA

Metindeki numaralar sayfa 2-3'teki şemaları işaret etmektedir.

Şekil A

1. Ekran
2. Düğme [C/F]
3. Anahtar
4. Pil kapağı
5. Lazer
6. Kızılötesi sensör

Şekil B

7. Sıcaklık birimleri
8. Ölçülen değer
9. Maksimum değer
10. Düşük pil göstergesi

3. MONTAJ

Pillerin değiştirilmesi

- Pil kapağını (4) açın.
- Pili takın. Doğru yönde takmaya dikkat edin!
- Pil bölmesini kapatın.

4. CALIŞTIRMA



UYARI! Arızalı bileşenlerden kaynaklanan yaralanma tehlikesi! Ürün ancak herhangi bir arızası bulunmadığında çalıştırılmalıdır. Ürün tekrar kullanılmadan önce arızalı parçaların değiştirildiğinden emin olun.

Cihazı kontrol edin:

- Tüm parçaların makineye sıkıca takıldığından emin olun.
- Herhangi bir görünür kusur olup olmadığını kontrol edin: kırık parçalar, çatlaklar, vb.

Çalıştırma

Bu cihaz, bir nesnenin yüzey sıcaklığını ölçme amaçlıdır. Sensör, nesnenin yayılan, yansıtılan ve nüfuz eden ısı radyasyonunu ölçer ve bu bilgiyi bir sıcaklık değerine dönüştürür.

- Metalik veya parlak yüzeylerin ölçümleri hatalı ölçüm değerlerine neden olur. Bir çözüm olarak, bu yüzeyler mat yapışkan bant veya soluk siyah boya ile kaplanabilir.
- Lazer mesafe ölçer, cam gibi saydam yüzeylerden ölçüm yapamaz.

Açma ve kapatma (Şekil A+C)

Cihazı çalıştırmak için ölçüm düğmesine (2) basılı tutun. Cihaz her zaman tekli ölçüm modunun (9) varsayılan referans ayarında başlayacaktır. Cihazı kapatmak için kapatma düğmesine (4) basılı tutun.

Mesafe ve ölçüm alanı boyutu

Doğru sonuçlar alabilmek için ölçülecek nesnenin cihazın ölçüm alanından büyük olması gerekmektedir. Ölçülen sıcaklık, ölçülen alanın ortalama sıcaklığıdır. Nesne ne kadar küçükse, cihazla olan mesafe o kadar kısa olmalıdır.

Şekil C

- Optik çözünürlük (D:S) 12:1'dir, örn.: ölçülen alanın çapı, nesneye olan mesafenin 1/12'si kadardır:

- A. D = 12 mm, S = 1 mm
- B. D = 60 mm, S = 5 mm
- C. D = 240 mm, S = 20 mm

Not: Doğru ölçümler için ölçülecek nesne, ölçüm alanının en az iki katı büyüklüğünde olmalıdır.

Ölçüm



UYARI! Lazer ışınlarına bağlı yaralanma riski! Ölçüm ışınını asla insanlara, diğer canlılara veya yansıtıcı yüzeylere yönlendirmeyin.

Şekil A ve B

- Cihazı açmak için ölçüm düğmesine (3) veya [C/F] düğmesine (2) basın
- Değerin "°C" ve "°F" arasında değişmesi için [C/F] düğmesine (2) basın.
- Doğru değer ölçülmesi için düğmeye (3) 0,5 saniyeden daha uzun süre basın.
- Düğmeye (3) basıldığı sürece sıcaklık sürekli ölçülür ve "HOLD" ibaresi ekrandan kaybolur.
- Düğmeye (3) basıldığı sürece ölçülen en yüksek değer ekranda "MAX" (9) olarak görüntülenir.
- Düğme (3) bırakıldığında ve son ölçülen sıcaklık ve Maksimum ölçülen sıcaklık ekranda (8) konumunda gösterildiğinde bu değer kaydedilir.

Makine kapalıyken son ölçülen değeri geri yüklemek için [C/F] düğmesine basın.

Kapatma

- Herhangi bir etkinlik olmazsa, cihaz 22 saniye sonra kapanır.
- Düşük pil simgesi (10), gücün azaldığını gösterir.

5. BAKIM

Temizleme



İKAZ! Üründe hasar riski! Cihazı temizlerken kesinlikle suya batırmayın.

Temizlik maddeleri veya çözücüleri kullanmayın. Cihazı kuru bir bezle silin.

Saklama



İKAZ! Üründe hasar riski! Ölçüm aletlerini her zaman dikkatli kullanın.

- Ürünü kuru ve iyi havalandırılmış bir yerde saklayın.

- Ürünü yalnızca orijinal ambalajında saklayın ve taşıyın.
- Büyük sıcaklık dalgalanmalarını önleyin: Aşırı soğuk veya sıcak ortamlarda kullanmadan önce daima ürünün bir süre ortama uyum sağlanmasını bekleyin.

Çok uzun süre çalışmaması durumunda

- Uzun süre kullanılmayacak olması durumunda pilini çıkartın.



İKAZ! Üründe hasar riski! Eski, sızdıran piller ürüne zarar verebilir. Pili düzenli olarak kontrol edin.

CEVRE

Arızalı ve/veya atılmış elektrikli veya elektronik ekipmanların uygun geri dönüşüm konularında toplanması gerekir.

Yalnızca AT ülkeleri için

Elektrikli aletleri evsel atık olarak atmayın. Elektrikli ve Elektronik Donanım için Avrupa İlkeleri 2012/19/EU'ya ve bunun yerel hukuk çerçevesinde uygulamasına göre, artık kullanılamaz olan elektrikli aletler ayrı olarak toplanmalı ve çevre dostu bir yolla imha edilmelidir.

GARANTİ

VONROC ürünleri yüksek kalite standartları doğrultusunda geliştirilmiştir ve ilk satın alımdan itibaren kanunen belirlenen süre boyunca materyal ve işçilik açısından kusursuz olacağı garanti edilmektedir. Bu süre zarfında, kusurlu materyal ve/veya işçilikten dolayı urunde herhangi bir arıza meydana gelmesi durumunda, doğrudan VONROC iletişim kurun.

Takip eden durumlar bu garanti kapsamı dışındadır:

- Yetkisiz servis merkezleri tarafından yapılan veya yapılmaya teşebbüs edilen onarım ve/veya değişiklikler.
- Normal aşınma ve eskime.
- Cihazın kotu ve yanlış kullanılması veya cihaza yanlış bakım yapılması.
- Orijinal olmayan yedek parçaların kullanılması

Bu, şirket tarafından açık ya da zımni verilmiş tek garantiyi oluşturur. Belirli bir amac için ticarete elverişlilik ve uygunluğun zımni garantileri dahil dış görünüşünün ötesine uzanan açık veya zımni başka hiçbir garanti yoktur. VONROC herhangi bir arızı veya dolaylı zarardan hiçbir halukarda sorumlu olmayacaktır. Bayilerin getireceği çözümler uygunsuz birimlerin veya parçaların onarımı veya değiştirilmesiyle sınırlı olacaktır.

Urun ve kullanıcı kılavuzu değişikliğe tabidir. Spesifikasyonlar başka bir uyarı olmaksızın değiştirilebilir.



DECLARATION OF CONFORMITY IT501DC - INFRARED THERMOMETER

- (EN) We declare under our sole responsibility that this product is in conformity with directive 2011/65/EU of the European parliament and of the council of 8 June on the restriction of the use of certain hazardous substances in electrical and electronic equipment is in conformity and accordance with the following standards and regulations:
- (DE) Der Hersteller erklärt eigenverantwortlich, dass dieses Produkt der Direktive 2011/65/ EU des Europäischen Parlaments und des Rats vom 8. Juni 2011 über die Einschränkung der Anwendung von bestimmten gefährlichen Stoffen in elektrischen und elektronischen Geräten entspricht. den folgenden Standards und Vorschriften entspricht:
- (NL) Wij verklaren onder onze volledige verantwoordelijkheid dat dit product voldoet aan de conform Richtlijn 2011/65/EU van het Europees Parlement en de Raad van 8 juni 2011 betreffende beperking van het gebruik van bepaalde gevaarlijke stoffen in elektrische en elektronische apparatuur en in overeenstemming is met de volgende standaarden en reguleringen:
- (FR) Nous déclarons sous notre seule responsabilité que ce produit est conforme aux standards et directives suivants: est conforme à la Directive 2011/65/EU du Parlement Européen et du Conseil du 8 juin 2011 concernant la limitation d'usage de certaines substances dangereuses dans l'équipement électrique et électronique.
- (ES) Declaramos bajo nuestra exclusiva responsabilidad que este producto cumple con las siguientes normas y estándares de funcionamiento: se encuentra conforme con la Directiva 2011/65/UE del Parlamento Europeo y del Consejo de 8 de junio de 2011 sobre la restricción del uso de determinadas sustancias peligrosas en los equipos eléctricos y electrónicos.
- (IT) Dichiariamo, sotto la nostra responsabilità, che questo prodotto è conforme alle normative e ai regolamenti seguenti: è conforme alla Direttiva 2011/65/UE del Parlamento Europeo e del Consiglio dell'8 giugno 2011 sulla limitazione dell'uso di determinate sostanze pericolose nelle apparecchiature elettriche ed elettroniche.
- (SV) Vi försäkrar under vårt eget ansvar att denna produkt överensstämmer med Europaparlamentets och rådets direktiv 2011/65/EU av den 8 juni om begränsning av användningen av vissa farliga ämnen i elektrisk och elektronisk utrustning och är i överensstämmelse och enlighet med följande standarder och föreskrifter:
- (DA) Vi erklærer under eget ansvar, at dette produkt er i overensstemmelse med Europa-Parlamentets og Rådets direktiv 2011/65/EU af 8. juni om begrænsning af brugen af visse farlige stoffer i elektrisk og elektronisk udstyr og overholder og er i overensstemmelse med følgende standarder og regler:
- (PL) Deklarujemy na własną odpowiedzialność, że ten produkt spełnia wymogi zawarte w następujących normach i przepisach: jest zgodny z Dyrektywą 2011/65/UE Parlamentu Europejskiego i Rady z dnia 8 czerwca 2011 r. w sprawie ograniczenia stosowania niektórych niebezpiecznych substancji w sprzęcie elektrycznym i elektronicznym.
- (RO) Declaram sub responsabilitatea exclusivă că acest produs este în conformitate cu Directiva 2011/65/EU a Parlamentului și a Consiliului European din 8 iunie privind restricționarea utilizării anumitor substanțe periculoase în echipamentele electrice și electronice și în conformitate cu următoarele standarde și reglementări:
- (PT) Declaramos, sob nossa exclusiva responsabilidade, que este produto está em conformidade com a directiva 2011/65/UE do Parlamento Europeu e com a do conselho de 8 de Junho sobre a restrição da utilização de determinadas substâncias perigosas em equipamento eléctrico e electrónico está em conformidade e de acordo com as seguintes normas e regulamentações:
- (HU) Kizárólagos felelősségünk tudatában kijelentjük, hogy ez a termék megfelel az Európai Parlamentnek és a Tanácsnak az egyes veszélyes anyagok elektromos és elektronikus berendezésekben való alkalmazásának korlátozásáról szóló 2011/65/EU irányelvének (2011. június 8.), valamint a következő szabványoknak és jogszabályoknak:
- (CS) Prohlašujeme na svou výhradní odpovědnost, že tento výrobek splňuje požadavky směrnice 2011/65/EU Evropské rady a parlamentu ze dne 8. června, která se týká omezení používání určitých nebezpečných látek v elektrických a elektronických zařízeních, a splňuje také všechny požadavky následujících norem a předpisů:
- (TR) Tek sorumlusu biz olmak üzere bu ürünün Avrupa Parlamentosunun 2011/65/EU ve 8 Haziran 2011 tarihli konseyin elektrikli ve elektronik ekipmanlarda belirlenmiş tehlikeli malzeme kullanımının kısıtlanması hakkındaki talimatları ile birliktе аşаğıda belirtilen standart ve yönergelere uygun ve uyumlu olduğunu beyan ederiz:

EN 60825-1, EN 61326-1, EN 61326-2-2, 2011/65/EU, 2012/19/EU, 2014/30/EU

Zwolle, 01-06-2021

H.G.F Rosberg
CEO

VONROC - Lingenstraat 6 - 8028 PM Zwolle - The Netherlands



VONROC®
BUILD YOUR FUTURE

©2022 VONROC
WWW.VONROC.COM

2202-24