



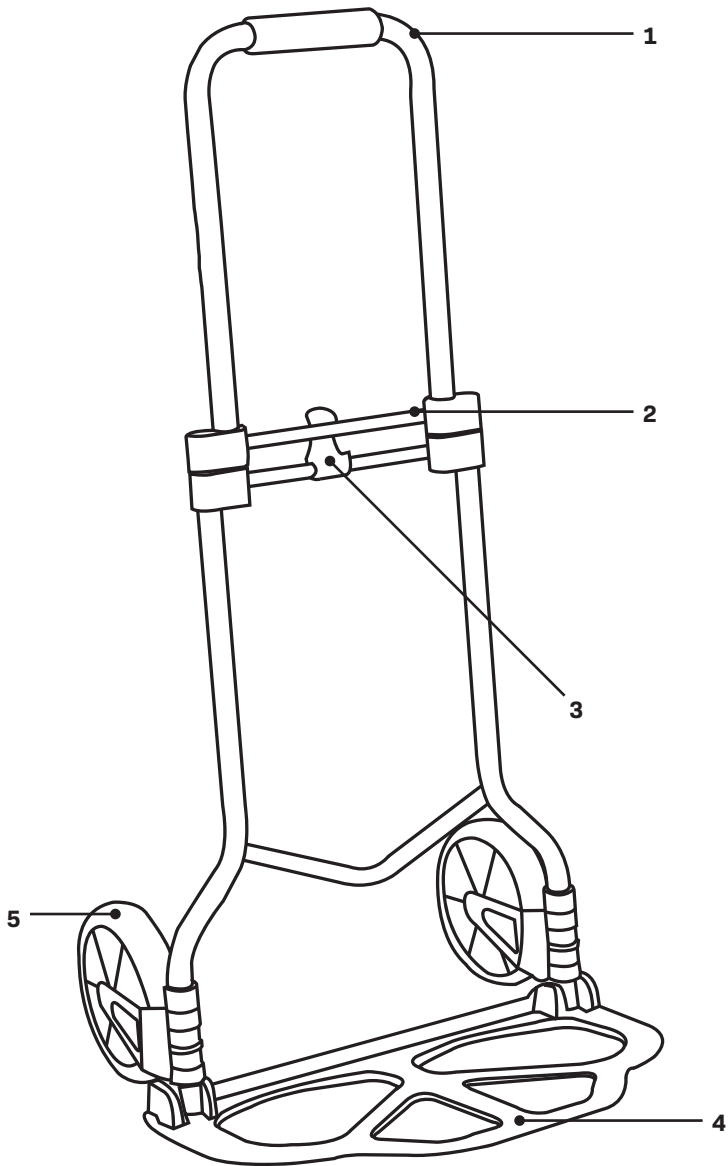
**VONROC®**  
BUILD YOUR FUTURE

## FOLDABLE HAND TRUCK TT501XX

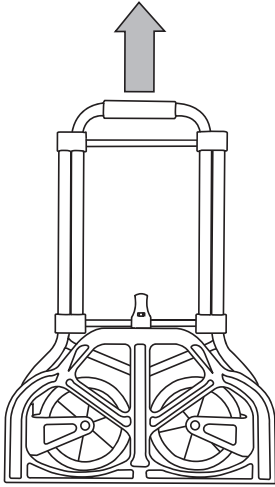


<b>EN</b> Original Instructions	04	<b>DA</b> Oversættelse af den originale brugsanvisning	20
<b>DE</b> Übersetzung Der Originalbetriebsanleitung	06	<b>PL</b> Tłumaczenie instrukcji oryginalnej	22
<b>NL</b> Vertaling van de oorspronkelijke gebruiksaanwijzing	08	<b>RO</b> Traducere a instrucțiunilor originale	24
<b>FR</b> Traduction de la notice originale	10	<b>PT</b> Tradução do manual original	27
<b>ES</b> Traducción del manual original	13	<b>HU</b> Az eredeti utasítások fordítása	29
<b>IT</b> Traduzione delle istruzioni originali	15	<b>CS</b> Překlad původního návodu	32
<b>SV</b> Översättning av bruksanvisning i original	18	<b>TR</b> Orijinal talimatların çevirisi	34

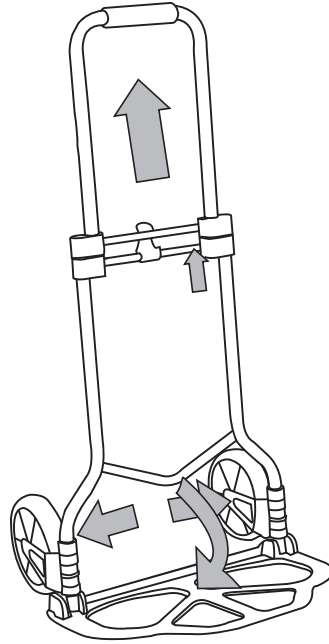
A



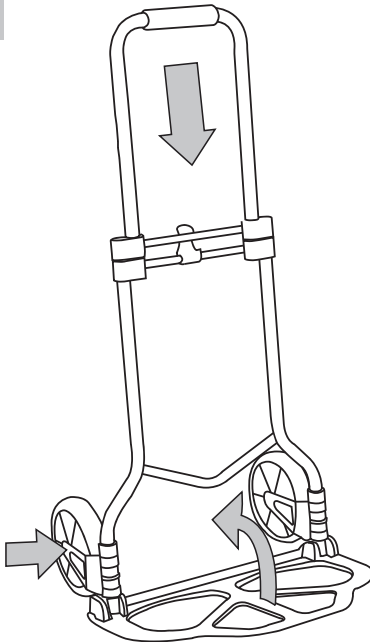
**B1**



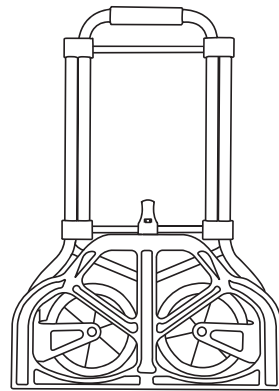
**B2**



**C1**



**C2**



## 1. SAFETY INSTRUCTIONS

Read the enclosed safety warnings, the additional safety warnings and the instructions. Failure to follow the safety warnings and the instructions may result in electric shock, fire and/or serious injury. Save the safety warnings and the instructions for future reference.

The following symbols are used in the user manual or on the product:



*Read the manual.*



*Denotes risk of personal injury, loss of life or damage to the tool in case of non-observance of the instructions in this manual.*



*Indication of the maximum load capacity.*

### GENERAL SAFETY WARNINGS

The truck shall be used, serviced and repaired according to the instructions of the manufacturer and shall not be modified or have attachments fitted without ensuring that the truck is still safe.

**Keep children and bystanders away while operating tool.** Distractions can cause you to lose control.

**Stay alert, watch what you are doing and use common sense when operating tool.**

**Do not use a tool while you are tired or under the influence of drugs, alcohol or medication.**

A moment of inattention while operating tools may result in serious personal injury.

Never leave children unsupervised with packing materials. There is a risk of suffocation.

**Maintain tools. Check for misalignment or binding of moving parts, breakage of parts and any other condition that may affect the tool's operation. If damaged, have the tool repaired before use.** Many accidents are caused by poorly maintained tools.

Pay attention to the stability of the product before use. Use the product properly and only in the intended area of application.

### SAFETY INSTRUCTIONS SPECIFIC FOR FOLDABLE HAND TRUCKS

- This hand truck is not intended to be used by persons (including children) with limited physical, sensory or mental abilities or lack of experience and / or knowledge, unless they are supervised or given by a person responsible for their safety instructions from her on how to use the product.
- Never expose the product to high temperatures and moisture, otherwise the product can be damaged.
- This hand truck is a tool. Please note the following when using:
  - The hand truck must always be loaded in such way that the handle can be kept free.
  - For safety reasons, the maximum weight must not be exceeded.
  - To ensure safe control of the hand truck, distribute the load evenly on the load plate.
  - Keep the gravity of the load as low as possible. Place heavy objects on the bottom and lighter objects on top.
  - Make sure that the load cannot slide down or fall down during transport.
  - If necessary, secure the load with straps
  - When driving up or down an incline, make sure that nobody is behind the handtruck.
- Do not use the hand truck to transport people (including children).
- To avoid impairing the truck stability, the truck loaded or unloaded shall be moved slowly and smoothly.
- The truck shall not be towed by a powered vehicle.

## 2. MACHINE INFORMATION

### Intended use

This foldable hand truck has been designed for the transportation of loads up to the maximum weight and to be folded for easy storage. The hand truck is not suitable for transport of people or loads that cannot be securely attached.

## TECHNICAL SPECIFICATIONS

<b>Model No.</b>	<b>TT501XX</b>
Max load capacity	80 kg
Stap length	1.5 m
Dimensions (folded)	380x50x700mm
Dimensions (unfolded)	380x374x960mm
Product weight	2.8 kg

## DESCRIPTION

The numbers in the text refer to the diagrams on pages 2-3.

1. Handle
2. Frame
3. Handle knob
4. Load plate
5. Wheel

## 3. OPERATION

### Unfolding for usage (Fig. A, B1, B2)

1. Pull the handle (1) upwards until the handle knob (3) is locked automatically.
2. Push down the load plate (4), the wheels (5) will automatically fold out with the load plate (4).

### Folding for storage (Fig. A, C1, C2)

1. Pull the handle knob (3) backwards and slide the handle (1) down.
2. Pull the load plate (4) towards the frame (2). Be careful the wheels (5) will automatically folds up towards the back of the frame (2).

### Loading the load plate

- Check if the hand truck is properly unfolded.
- Lean the hand truck slightly forward. So the load plate can be pushed directly under the load.
- Tilt the load and push the hand truck under the load as far as possible.
- Tilt the hand truck into the transport position.

To unload the load from the hand truck, proceed in reverse order.

## 4. MAINTENANCE



*Risk of damage! Improper handling of the hand truck can lead to damages. Always check product for damage before first use.*

Check regularly that the hand truck is in perfect condition, re-tighten the screws if necessary and make sure the frame engages correctly.

Clean the product

- Never use mineral spirits, solvents or aggressive cleaning agents for cleaning.
- Clean the product with a damp cloth and, if necessary, with a mild detergent.

## WARRANTY

VONROC products are developed to the highest quality standards and are guaranteed free of defects in both materials and workmanship for the period lawfully stipulated starting from the date of original purchase. Should the product develop any failure during this period due to defective material and/or workmanship then contact VONROC directly.

The following circumstances are excluded from this guarantee:

- Repairs and or alterations have been made or attempted to the machine by unauthorized service centers;
- Normal wear and tear;
- The tool has been abused, misused or improperly maintained;
- Non-original spare parts have been used.

This constitutes the sole warranty made by company either expressed or implied. There are no other warranties expressed or implied which extend beyond the face hereof, herein, including the implied warranties of merchantability and fitness for a particular purpose. In no event shall VONROC be liable for any incidental or consequential damages. The dealers remedies shall be limited to repair or replacement of nonconforming units or parts.

**The product and the user manual are subject to change. Specifications can be changed without further notice.**

## 1. SICHERHEITSANWEISUNGEN

Lesen Sie die beiliegenden Sicherheitsanweisungen, die zusätzlichen Sicherheitsanweisungen sowie diese Bedienungsanleitung sorgfältig durch. Bei Nichtbeachten der Sicherheitsanweisungen und der Bedienungsanleitung kann es zu einem Stromschlag, einem Brand und/oder schweren Verletzungen kommen. Bewahren Sie die Sicherheitsanweisungen und die Bedienungsanleitung zur künftigen Bezugnahme sicher auf.

Folgende Symbole werden im Benutzerhandbuch oder auf dem Produkt verwendet:



*Benutzerhandbuch/Bedienungsanleitung lesen.*



*Lebens- und Verletzungsgefahr und Gefahr von Beschädigungen am Werkzeug/Gerät bei Nichteinhaltung der Anweisungen in dieser Bedienungsanleitung.*



*Angabe der maximalen Tragfähigkeit.*

### ALLGEMEINE SICHERHEITSWARNUNGEN

Der Wagen muss gemäß Herstelleranweisungen verwendet, gewartet und repariert werden, und Modifikationen sowie das Anbringen von Anbauteilen sind nur zulässig, wenn die Sicherheit des Wagens dadurch nicht beeinträchtigt wird.

**Halten Sie Kinder und Umstehende fern, während Sie das Gerät benutzen.** Ablenkungen können zum Verlust der Kontrolle führen.

**Bleiben Sie beim Umgang mit dem Werkzeug aufmerksam, achten Sie auf das, was Sie tun, und benutzen Sie Ihren gesunden Menschenverstand. Benutzen Sie Geräte nicht, wenn Sie müde sind oder unter dem Einfluss von Drogen, Alkohol oder Medikamenten stehen.**

Ein Moment der Unachtsamkeit während des Betriebs des Werkzeugs kann zu schwerwiegenden Verletzungen führen.

Lassen Sie Kinder niemals unbeaufsichtigt mit Verpackungsmaterial zurück. Es besteht Erstickungsgefahr.

**Pflegen Sie Ihre Werkzeuge. Prüfen Sie auf Fehlausrichtung oder Blockierung beweglicher Teile, Bruch von Teilen sowie auf alle anderen Bedingungen, die den Betrieb des Werkzeugs beeinträchtigen können. Bei einer Beschädigung lassen Sie das Werkzeug vor dem weiteren Gebrauch reparieren.** Viele Unfälle werden durch schlecht gepflegte Werkzeuge verursacht.

Achten Sie vor der Verwendung auf die Stabilität des Produkts. Verwenden Sie das Produkt sachgemäß und nur für den vorgesehenen Einsatzbereich.

### SICHERHEITSHINWEISE SPEZIELL FÜR KLAPPBARE SACKKARREN

- Diese Sackkarre ist nicht dazu bestimmt, von Personen (einschließlich Kindern) mit eingeschränkten physischen, sensorischen oder geistigen Fähigkeiten oder mangelnder Erfahrung und/oder mangelndem Wissen benutzt zu werden, es sei denn, sie werden von einer für ihre Sicherheit verantwortlichen Person beaufsichtigt oder erhalten von ihr Anweisungen zur Benutzung des Produkts.
- Setzen Sie das Produkt niemals hohen Temperaturen und Feuchtigkeit aus, da das Produkt sonst beschädigt werden kann.
- Diese Sackkarre ist ein Werkzeug. Beachten Sie bei der Verwendung Folgendes:
  - Die Sackkarre muss immer so beladen werden, dass der Handgriff frei bleibt.
  - Aus Sicherheitsgründen darf das Höchstgewicht nicht überschritten werden.
  - Um eine sichere Lenkung der Sackkarre zu gewährleisten, verteilen Sie die Last gleichmäßig auf der Lastplatte.
  - Halten Sie den Schwerpunkt der Last so niedrig wie möglich. Legen Sie schwere Gegenstände unten und leichtere Gegenstände oben ab.
  - Achten Sie darauf, dass die Ladung während des Transports nicht herunterrutschen oder herabfallen kann.
  - Gegebenenfalls ist die Ladung mit Gurten zu sichern.
  - Achten Sie beim Herauf- und Herunterfahren einer Steigung darauf, dass sich niemand hinter der Karre befindet.
- Benutzen Sie die Sackkarre nicht zum Transport von Personen (einschließlich Kinder).

- Zur Verhinderung einer Instabilität des Wagens muss dieser sowohl im beladenen als auch im entladenen Zustand langsam und gleichmäßig bewegt werden.
- Der Wagen darf nicht von einem Kraftfahrzeug gezogen werden.

## 2. MASCHINENDATEN

### Verwendungszweck

Diese klappbare Sackkarre wurde für den Transport von Lasten bis zum Maximalgewicht entwickelt und kann zur einfachen Lagerung zusammengeklappt werden. Die Sackkarre ist nicht für den Transport von Personen oder Lasten geeignet, die nicht sicher befestigt werden können.

### TECHNISCHE DATEN

Modellnr.	TT501XX
Maximale Tragfähigkeit	80 kg
Gurtlänge	1,5 m
Abmessungen (zusammengeklappt)	380x50x700mm
Abmessungen (auseinandergeklappt)	380x374x960mm
Produktgewicht	2.8 kg

### BESCHREIBUNG

Die Zahlen im Text beziehen sich auf die Abbildungen auf den Seiten 2-3.

1. Griff
2. Rahmen
3. Griffknopf
4. Lastplatte
5. Rad

## 3. BETRIEB

### Auseinanderklappen zu Verwendung (Abb. A, B1, B2)

1. Ziehen Sie den Griff (1) nach oben, bis sich der Griffknopf (3) automatisch verriegelt.
2. Durch Drücken der Lastplatte (4) nach unten klappen die Räder (5) automatisch zusammen mit der Lastplatte (4) aus.

### Zusammenklappen zur Lagerung (Abb. A, C1, C2)

1. Ziehen Sie den Griffknopf (3) nach hinten und schieben Sie den Griff (1) nach unten.
2. Ziehen Sie die Lastplatte (4) gegen den Rahmen (2).

Achten Sie darauf, dass die Räder (5) automatisch zur Rückseite des Rahmens (2) hin hochklappen.

### Beladen der Lastplatte

- Prüfen Sie, ob die Sackkarre richtig auseinandergeklappt ist.
- Kippen Sie die Sackkarre leicht nach vorne. So lässt sich die Lastplatte direkt unter die Last schieben.
- Kippen Sie die Ladung etwas an und schieben Sie die Sackkarre so weit wie möglich unter die Ladung.
- Kippen Sie dann die Sackkarre in die Transportposition.

Zum Entladen der Ladung von der Sackkarre gehen Sie in umgekehrter Reihenfolge vor.

## 4. WARTUNG



*Gefahr von Schäden! Unsachgemäße Handhabung der Sackkarre kann zu Schäden führen.*

*Prüfen Sie das Produkt vor dem Gebrauch immer erst auf Beschädigungen.*

Kontrollieren Sie regelmäßig, ob die Sackkarre in einwandfreiem Zustand ist, ziehen Sie die Schrauben gegebenenfalls nach und stellen Sie sicher, dass der Rahmen immer richtig einrastet.

### Reinigen des Produkts

- Verwenden Sie zur Reinigung niemals Mineralspiritus, Lösungsmittel oder aggressive Reinigungsmittel.
- Reinigen Sie das Produkt mit einem feuchten Tuch und, falls erforderlich, mit einem milden Reinigungsmittel.

## GARANTIE

VONROC-Produkte werden nach den höchsten Qualitätsstandards entwickelt und sind für den gesetzlich festgelegten Zeitraum, ausgehend von dem ursprünglichen Kaufdatum, garantiert frei von Fehlern in Material und Ausführung. Sollte das Produkt in diesem Zeitraum aufgrund von Material- und/oder Verarbeitungsmängeln Fehler aufweisen, wenden Sie sich bitte direkt an VONROC Kundendienst.

Folgende Umstände sind von der Garantie ausgeschlossen:

- Reparaturen und oder Änderungen an der Maschine, die durch nicht-autorisierte Servicestellen vorgenommen oder versucht wurden.
- Normale Abnutzung und Verschleiß.
- Das Werkzeug wurde übermäßig beansprucht, missbräuchlich verwendet oder falsch gewartet.
- Es wurden keine Original-Ersatzteile verwendet.

Dies stellt die einzige Gewährleistung des Unternehmens dar, sowohl ausdrücklich als auch implizit. Es gibt keine anderen ausdrücklichen oder stillschweigenden Garantien, die über das hier Genannte hinausgehen, einschließlich der stillschweigenden.

Garantien der Marktgängigkeit oder Eignung für einen bestimmten Zweck. In keinem Fall ist VONROC haftbar für Neben- oder Folgeschäden. Die Rechtsmittel des Händlers beschränken sich auf Reparatur oder Ersatz fehlerhafter Einheiten oder Teile.

**Am Produkt und am Benutzerhandbuch können Änderungen vorgenommen werden. Die technischen Daten können sich ohne Vorankündigung ändern.**

## 1. VEILIGHEIDSINSTRUCTIES

Lees de bijgesloten veiligheidswaarschuwingen, de aanvullende veiligheidswaarschuwingen en de instructies. Het niet opvolgen van de veiligheidswaarschuwingen kan elektrische schokken, brand en/of ernstig letsel tot gevolg hebben. Bewaar de veiligheidswaarschuwingen en instructies als naslagwerk voor later.

De volgende symbolen worden gebruikt in de gebruiksaanwijzing of op het product:



*Lees de gebruikershandleiding.*



*Gevaar voor lichamelijk letsel, overlijden of schade aan de machine wanneer de instructies in deze handleiding niet worden opgevolgd.*



*Indicatie van de maximale belasting.*

### ALGEMENE VEILIGHEIDSWAARSCHUWINGEN

De truck moet worden gebruikt, onderhouden en gerepareerd in navolging van de instructies van de fabrikant. De truck mag niet worden aangepast of worden uitgerust met accessoires zonder er voor te zorgen dat de truck nog steeds veilig is.

**Houd kinderen en omstanders uit de buurt terwijl u het product gebruikt.** Door afleidingen kunt u de controle verliezen.

**Let altijd op en kijk goed uit wat u doet en gebruik uw verstand tijdens het bedienen van dit product. Bedien het product niet wanneer u moe of onder invloed van alcohol of drugs bent.** Een ogenblik van onoplettendheid tijdens het werken met gereedschappen kan ernstig persoonlijk letsel tot gevolg hebben.

Laat kinderen nooit onbeheerd achter met verpakkingsmaterialen. Ze kunnen er in stikken.

**Onderhoud gereedschappen. Controleer op scheve of klemmende bewegende onderdelen, kapotte onderdelen en alle andere omstandigheden die de werking van het gereedschap kunnen beïnvloeden. Laat het gereedschap voor gebruik repareren als het beschadigd is.** Veel ongelukken worden veroorzaakt door slecht onderhouden gereedschappen.



Let voor gebruik goed op de stabiliteit van het product. Gebruik het product op de juiste manier en alleen voor de bedoelde toepassing.

## VEILIGHEIDSINSTRUCTIES VOOR INKLAPBARE STEEKWAGENS

- Deze inklapbare steekwagen mag niet worden gebruikt door personen (met inbegrip van kinderen) met beperkte fysieke, zintuiglijke of mentale mogelijkheden, of door personen met gebrek aan ervaring en/of kennis, tenzij ze onder toezicht staan of instructies hebben gekregen betreffende het gebruik van het apparaat van de persoon die verantwoordelijk is voor hun veiligheid.
- Stel het product nooit bloot aan hoge temperaturen en vocht, dit kan het product beschadigen.
- Deze steekwagen is gereedschap. Let tijdens gebruik op het volgende:
  - De steekwagen moet zo worden geladen dat de handgrepen altijd vrij toegankelijk zijn.
  - Voor veiligheidsredenen mag het maximale gewicht nooit worden overschreden.
  - Om de steekwagen veilig te kunnen gebruiken moet u de lading gelijkmatig over de plaat verdelen.
  - Houd het zwaartepunt van de lading zo laag mogelijk. Plaats zware voorwerpen onderaan en lichtere voorwerpen bovenop.
  - Zorg ervoor dat de lading tijdens transport niet kan schuiven of naar beneden kan vallen.
  - Zet de lading indien nodig vast met een riem.
  - Zorg ervoor dat niemand achter de steekwagen loopt als u op of van een helling loopt.
- Gebruik de steekwagen nooit om personen te vervoeren (inclusief kinderen).
- Om te voorkomen dat de stabiliteit van de truck wordt belemmerd, moet de truck zowel geladen als ongeladen voorzichtig en langzaam worden verplaatst.
- De truck mag niet door een aangedreven voertuig worden gesleept.

## 2. PRODUCTINFORMATIE

### Bedoeld gebruik

Deze inklapbare steekwagen is ontworpen voor het vervoeren van ladingen tot het maximale gewicht en kan worden ingeklapt voor eenvoudige opslag. De steekwagen is niet geschikt voor het vervoeren van personen of ladingen die niet goed kunnen worden vastgezet.

## TECHNISCHE SPECIFICATIES

Modelnr.	TT501XX
Max. belasting	80 kg
Lengte	1,5 m
Afmetingen (ingeklapt)	380x50x700mm
Afmetingen (uitgeklapt)	380x374x960mm
Gewicht	2.8 kg

## BESCHRIJVING

De nummers in de tekst verwijzen naar de afbeeldingen op pagina 2-3.

1. Handgreep
2. Frame
3. Handgreep-knop
4. Laadplaat
5. Wiel

## 3. WERKING

### Uitklappen voor gebruik (Fig. A, B1, B2)

1. Trek de handgreep (1) naar boven tot de handgreep-knop (3) automatisch vergrendeld.
2. Duw de laadplaat (4) naar beneden, de wielen (5) klappen automatisch uit met de laadplaat (4).

### Inklappen voor opslag (Fig. A, C1, C2)

1. Trek de handgreep-knop (3) naar achteren en schuif de handgreep (1) naar beneden.
2. Trek de laadplaat (4) richting het frame (2). Let op, de wielen (5) vouwen automatisch richting de achterkant van het frame (2).

### De laadplaat belasten

- Controleer of de steekwagen juist is uitgeklapt.
- Kantel de steekwagen een klein beetje naar voren. Zodat u de laadplaat direct onder de lading kunt steken.
- Kantel de lading en duw de laadplaat zo ver als mogelijk onder de lading.
- Kantel de steekwagen nu in de transport positie.

Om de lading neer te zetten herhaalt u deze stappen in omgekeerde volgorde.

## 4. ONDERHOUD



*Risico op schade! Onjuist gebruik van de steekwagen kan schade veroorzaken. Controleer het product vóór het eerste gebruik altijd op beschadigingen.*

Controleer regelmatig dat de steekwagen in goede staat verkeerd, draai de schroeven aan indien nodig en controleer of het frame goed recht vastzit.

Het product reinigen

- Gebruik nooit terpentine, oplosmiddelen of agressieve reinigingsmiddelen om de steekwagen te reinigen.
- Reinig het product met een vochtige doek en indien nodig met een mild reinigingsmiddel.

## GARANTIE

VONROC producten zijn ontworpen volgens de hoogste kwaliteitsstandaarden en gegarandeerd vrij van defecten, zowel materieel als fabrieksfouten, tijdens de wettelijk vastgestelde garantieperiode vanaf de eerste aankoopdatum. Mocht het product tijdens deze periode gebreken vertonen veroorzaakt door defecte materialen en/of fabrieksfouten, neem dan rechtstreeks contact op met VONROC.

De volgende situaties vallen niet onder de garantie:

- Er zijn reparaties of aanpassingen aan de machine uitgevoerd, of er is een poging daartoe ondernomen, door een nietgeautoriseerd servicecentrum.
- Normale slijtage.
- De machine is misbruikt, verkeerd gebruikt of slecht onderhouden.
- Er zijn niet-originele reserveonderdelen gebruikt.

Dit vormt de enige garantie opgesteld door het bedrijf zowel expliciet als impliciet. Er bestaan geen andere garanties expliciet of impliciet welke verder gaan dan deze garantie, inclusief impliciete garanties van verkoopbaarheid en geschiktheid voor bepaalde doeleinden. In geen enkel geval kan VONROC aansprakelijk worden gesteld voor incidentele schade of gevolgschade. Reparaties van dealers zijn gelimiteerd tot de reparatie of vervanging van defecte producten of onderdelen.

**Het product en de gebruikershandleiding zijn onderhevig aan wijzigingen. Specificaties kunnen zonder opgaaf van redenen worden gewijzigd.**

## 1. CONSIGNES DE SÉCURITÉ

En plus des avertissements de sécurité suivants, veuillez également lire les avertissements de sécurité additionnels ainsi que les instructions. Le non-respect des avertissements de sécurité et des instructions peut entraîner une décharge électrique, un incendie et/ou des blessures graves. Veuillez conserver les avertissements de sécurité et les instructions pour consultation ultérieure.

Les symboles suivants sont utilisés dans le manuel d'utilisation ou apposés sur le produit:



*Lisez le manuel d'utilisation.*



*Signale un risque de blessures, un danger mortel ou un risque d'endommagement de l'outil en cas de non-respect des instructions de ce manuel.*



*Indication de la capacité de charge maximum.*

## AVERTISSEMENTS DE SÉCURITÉ GÉNÉRALE

Le diable doit être utilisé, entretenu et réparé conformément aux instructions du fabricant et il ne doit pas être modifié ou équipé d'accessoires sans s'assurer qu'il reste sûr à utiliser.

**Maintenez les enfants et les autres personnes à l'écart quand vous utilisez un outil.** Toute distraction peut vous faire perdre le contrôle de l'outil.

**Restez vigilant, surveillez ce que vous faites et faites preuve de bon sens lorsque vous utilisez un outil.**

**N'utilisez pas d'outils si vous êtes fatigué ou sous l'influence de drogue, d'alcool ou de médicaments.** Tout moment d'inattention pendant l'utilisation d'un outil peut engendrer de graves blessures.

Ne laissez jamais les enfants sans surveillance avec les matériaux d'emballage. Ils pourraient sinon s'étouffer.

**Entretenez vos outils. Vérifiez que les pièces mobiles sont alignées correctement et qu'elles ne sont pas coincées. Vérifiez qu'aucune pièce n'est cassée et contrôlez l'absence de toute autre condition qui pourrait nuire au bon fonctionnement de l'outil. En cas de dommage, faites réparer l'outil**

**avant de le réutiliser.** De nombreux accidents sont provoqués par des outils mal entretenus.

Contrôlez la stabilité du produit avant de l'utiliser. Utilisez le produit correctement et conformément à l'usage pour lequel il est prévu.

### CONSIGNES DE SÉCURITÉ SPÉCIFIQUES PROPRES AUX DIABLES PLIABLES

- Ce diable pliable n'est pas prévu pour être utilisé par des personnes (y compris des enfants) aux capacités physiques, sensorielles ou intellectuelles limitées ou qui manquent d'expérience et/ou de connaissances, à moins qu'elles ne soient supervisées ou formées sur la façon d'utiliser le produit par une personne responsable de leur sécurité.
- N'exposez jamais le produit à des températures élevées ou à l'humidité, il pourrait sinon être endommagé.
- Ce diable est un outil. Veillez à prendre en compte ce qui suit pour l'utiliser :
  - Le diable doit toujours être chargé de sorte que la poignée reste accessible.
  - Pour des raisons de sécurité, le poids maximum recommandé ne doit pas être dépassé.
  - Afin de garantir la maîtrise du diable, répartissez la charge correctement sur le plateau de chargement.
  - Gardez le point de gravité aussi bas que possible. Positionnez les objets lourds en bas et les objets plus légers en haut.
  - Veillez à ce que la charge ne puisse pas glisser ou tomber pendant le transport.
  - Fixez, si nécessaire, la charge avec des sangles.
  - Si vous vous déplacez en montée ou en descente, veillez à ce que personne ne se trouve derrière le diable.
- N'utilisez pas le diable pour transporter des personnes (y compris les enfants).
- Afin de ne pas altérer la stabilité du diable, il doit être déplacé lentement et sans à-coups, qu'il soit chargé ou déchargé.
- Le diable ne doit pas être remorqué par un véhicule à moteur.

## 2. INFORMATIONS SUR LA MACHINE

### Utilisation prévue

Le diable pliable a été conçu pour transporter des charges jusqu'au poids maximum recommandé et pour être replié pour le ranger plus facilement. Le diable pliable n'est pas adapté pour transporter des personnes ou des chargements qu'il est impossible de sécuriser.

### CARACTÉRISTIQUES TECHNIQUES

N° de modèle	TT501XX
Capacité de charge maxi	80 kg
Longueur de la sangle	1,5 m
Dimensions (pliés)	380x50x700mm
Dimensions (déplié)	380x374x960mm
Poids du produit	2.8 kg

### DESCRIPTIF

Les numéros dans le texte font référence aux diagrammes des pages 2-3.

1. Poignée
2. Cadre
3. Bouton de la poignée
4. Plateau de chargement
5. Roue

## 3. FONCTIONNEMENT

### Deplier pour l'utilisation (Fig. A, B1, B2)

1. Tirez la poignée (1) vers le haut jusqu'à ce que le bouton de la poignée (3) se verrouille automatiquement.
2. Abaissez le plateau de chargement (4), les roues (5) se déplient automatiquement avec le plateau de chargement (4).

### Replier pour le rangement (Fig. A, C1, C2)

1. Poussez le bouton de la poignée (3) vers le bas et abaissez la poignée (1).
2. Tirez le plateau (4) de chargement vers le cadre (2).

Faites attention aux roues (5) qui se replient automatiquement vers l'arrière du cadre (2).

**Charger le plateau de chargement**

- Veillez à ce que le diable soit correctement déplié.
- Penchez légèrement le diable vers l'avant. Le plateau de chargement peut ainsi être poussé directement sous le chargement.
- Penchez le chargement et poussez le diable dessous aussi loin que possible.
- Penchez le diable en position de transport.

Pour retirer le chargement du diable, procédez dans l'ordre inverse.

**4. MAINTENANCE**

*Risque de dommage ! Toute mauvaise manipulation du diable peut entraîner des dommages. Contrôlez toujours l'absence de dommage avant la première utilisation.*

Contrôlez régulièrement le parfait état du diable, resserrez les vis si nécessaire et veillez à ce que le cadre s'engage correctement.

Nettoyez le produit

- N'utilisez jamais d'essences minérales, de solvants ou de produits de nettoyage agressifs pour le nettoyage.
- Nettoyez le produit à l'aide d'un chiffon humide et, si nécessaire, avec un détergent doux.

**GARANTIE**

Les produits VONROC sont développés aux plus hauts standards de qualité et ils sont garantis contre les défauts de pièces et de main d'oeuvre pendant la durée légale stipulée à partir de la date d'achat d'origine du produit. En cas d'une quelconque panne du produit pendant cette durée qui serait due à un défaut matériel et/ou de main d'oeuvre, contactez directement VONROC.

Les circonstances suivantes ne sont pas prises en charge par la garantie:

- Des réparations ou altérations ont été effectuées ou tentées sur la machine par un centre de réparation non agréé.
- L'usure normale.
- L'outil a été maltraité, mal utilisé ou mal entretenu.
- Des pièces détachées non d'origine ont été utilisées.

Ceci constitue l'unique garantie accordée par la société explicitement ou implicitement. Il n'existe aucune autre garantie, explicite ou implicite, qui peut s'étendre au delà du contenu ici présent, y compris les garanties marchandes ou d'adaptation à des fins particulières. En aucun cas VONROC ne sera tenu responsable de dommages accidentels ou consécutifs. Les solutions proposées par les revendeurs devront se limiter à la réparation ou le remplacement des éléments ou pièces non conformes.

**Le produit et le manuel d'utilisation sont sujets à modifications. Les spécifications peuvent changer sans préavis.**

## 1. INSTRUCCIONES DE SEGURIDAD

Lea las advertencias de seguridad, las advertencias de seguridad adicionales y las instrucciones adjuntas. De no respetarse las advertencias de seguridad y las instrucciones, podrían producirse descargas eléctricas, incendios y/o lesiones graves. Conserve las advertencias de seguridad y las instrucciones para su posterior consulta.

Los siguientes símbolos se utilizan en el manual de usuario o en el producto:



*Lea el manual de usuario.*



*Denota riesgo de lesiones personales, pérdida de vida o daños a la herramienta en caso de incumplimiento de las instrucciones del presente manual.*



*Indicación de la capacidad de carga máxima.*

### ADVERTENCIAS DE SEGURIDAD GENERALES

El carro de transporte deberá ser utilizado, mantenido y reparado según las instrucciones del fabricante, y no deberá ser modificado ni se le deberán colocar accesorios sin asegurarse antes de que siga siendo seguro.

**Mantenga alejados a los niños y a otras personas cuando utilice la herramienta.** Las distracciones pueden causar pérdidas de control.

**Esté atento, tenga cuidado con lo que hace y aplique el sentido común cuando utilice una herramienta.**

**No utilice herramientas si está cansado o bajo el efecto de drogas, alcohol o medicamentos.**

Un momento de desatención mientras utiliza las herramientas puede causar lesiones personales graves.

Nunca deje a los niños sin supervisión donde haya materiales de embalaje. Existe el riesgo de asfixia.

**Efectúe el mantenimiento de las herramientas. Compruebe si las piezas móviles están desalineadas o atascadas, si hay piezas rotas o cualquier otra condición que pueda afectar al funcionamiento de la herramienta. En caso de que la herramien-**

**ta esté dañada, hágala reparar antes de usarla.** Muchos accidentes son causados por herramientas mal mantenidas.

Preste atención a la estabilidad del producto antes de usarlo. Utilice el producto correctamente y solo en la zona de uso prevista.

### INSTRUCCIONES DE SEGURIDAD ESPECÍFICAS PARA CARROS DE TRANSPORTE MANUALES PLEGABLES

- Este carro no ha sido diseñado para ser utilizado por personas (incluidos niños) con capacidades físicas, sensoriales o mentales limitadas o que carezcan de la experiencia y/o conocimientos necesarios, salvo que estén supervisadas o reciban instrucciones sobre cómo utilizar el producto por parte de una persona responsable de su seguridad.
- Nunca exponga el producto a altas temperaturas y humedad pues podría dañarse.
- Este carro de transporte manual es una herramienta. Tenga en cuenta lo siguiente para el uso:
  - El carro de transporte manual deberá cargarse siempre de modo que el manillar quede libre.
  - Por motivos de seguridad, no se debe superar el peso máximo.
  - Para asegurar el control seguro del carro de transporte manual, distribuya la carga en modo uniforme sobre el plato de carga.
  - Mantenga la gravedad de la carga tan baja como sea posible. Coloque los objetos pesados en la parte inferior y los objetos más livianos en la parte superior.
  - Compruebe que la carga no se deslice ni se caiga durante el transporte.
  - Si es necesario, sujete la carga con correas.
  - Cuando suba o baje una pendiente, compruebe que no haya nadie detrás del carro.
- No utilice el carro de transporte manual para transportar personas (incluidos niños).
- Para no perjudicar la estabilidad del carro de transporte, ya sea que esté cargado o descargado, deberá ser movido en modo lento y regular.
- El carro de transporte no deberá remolcarse con ningún vehículo motorizado.

## 2. INFORMACIÓN SOBRE LA MÁQUINA

### Uso previsto

Este carro de transporte manual plegable ha sido diseñado para el transporte de cargas de hasta el peso máximo y puede plegarse para un fácil almacenamiento. El carro de transporte manual no es apto para el transporte de personas o de cargas que no puedan sujetarse en modo seguro.

### ESPECIFICACIONES TÉCNICAS

N.º de modelo	TT501XX
Capacidad de carga máx.	80 kg
Longitud de la base	1.5 m
Dimensiones (plegado)	380x50x700mm
Dimensiones (desplegado)	380x374x960mm
Peso del producto	2.8 kg

### DESCRIPCIÓN

Los números del texto se refieren a los diagramas de las paginas 2-3.

1. Manillar
2. Bastidor
3. Botón del manillar
4. Plato de carga
5. Ruedas

## 3. FUNCIONAMIENTO

### Desplegado para el uso (Fig. A, B1, B2)

1. Tire del manillar (1) hacia arriba hasta que el botón del manillar (3) se bloquee automáticamente.
2. Empuje hacia abajo el plato de carga (4), las ruedas (5) se desplegarán automáticamente junto con el plato de carga (4).

### Plegado para el almacenamiento (Fig. A, C1, C2)

1. Tire del botón del manillar (3) hacia atrás y deslice el manillar (1) hacia abajo.
2. Tire del plato de carga (4) hacia el bastidor (2). Tenga cuidado pues las ruedas (5) se desplegarán automáticamente hacia la parte trasera del bastidor (2).

### Carga del plato de carga

- Compruebe que el carro de transporte manual esté correctamente desplegado.

- Incline el carro de transporte manual ligeramente hacia adelante. De este modo, el plato de carga puede empujarse directamente debajo de la carga.
- Incline la carga y empuje el carro de transporte manual debajo de la carga lo más lejos posible.
- Incline el carro de transporte manual hacia la posición de transporte.

Para descargar la carga del carro de transporte manual, proceda en orden inverso.

## 4. MANTENIMIENTO



*¡Riesgo de lesiones! El manejo inadecuado del carro de transporte manual puede causar lesiones.*

*Compruebe siempre que el producto no esté dañado antes de usarlo por primera vez.*

Compruebe periódicamente que el carro de transporte manual esté en perfectas condiciones, si es necesario, vuelva a apretar los tornillos y asegúrese de que el bastidor encaje correctamente.

### Limpieza del producto

- Nunca utilice alcoholes minerales, disolventes o productos limpiadores agresivos para efectuar la limpieza.
- Limpie el producto con un paño húmedo y, si es necesario, utilice un detergente suave.

## CONDICIONES DE GARANTÍA

Los productos VONROC han sido desarrollados con los más altos estándares de calidad y VONROC garantiza que están exentos de defectos relacionados con los materiales y la fabricación durante el periodo legalmente estipulado, a contar desde la fecha de compra original. En caso de que el producto presente defectos relacionados con los materiales y/o la fabricación durante este periodo, póngase directamente en contacto VONROC.

La presente garantía se excluye en los siguientes casos:

- Si centros de servicios no autorizados han realizado o han intentado realizar reparaciones y/o alteraciones a la máquina.
- Si se ha producido un desgaste normal.
- Si la herramienta ha sido mal tratada o usada en modo impropio, o se ha realizado incorrecta-

mente su mantenimento.

- Si se han utilizado piezas de repuesto no originales.

La presente constituye la única garantía implícita y explícita que ofrece la compañía. No existen otras garantías explícitas o implícitas que excedan las citadas aquí, incluidas las garantías implícitas de comerciabilidad e idoneidad para una finalidad en especial. VONROC no será considerada responsable en ningún caso por daños incidentales o consecuentes. Los recursos a disposición de los distribuidores se limitan a la reparación o a la sustitución de las unidades o piezas no conformes.

**El producto y el manual de usuario están sujetos a variaciones. Las especificaciones pueden variar-se sin previo aviso.**

## 1. ISTRUZIONI DI SICUREZZA

Leggere accuratamente gli avvisi di sicurezza, gli avvisi di sicurezza aggiuntivi e le istruzioni. La mancata osservanza degli avvisi di sicurezza e delle istruzioni potrebbe causare scosse elettriche, incendio e/o gravi lesioni. Mantenere gli avvisi di sicurezza e le istruzioni a portata di mano per future consultazioni.

I seguenti simboli sono utilizzati nel presente manuale utente o sul prodotto:



*Leggere il manuale per l'utente.*



*Denota il rischio di lesioni personali, morte o danni all'utensile in caso di mancata osservanza delle istruzioni contenute nel presente manuale.*



*Indicazione della portata massima.*

### AVVERTENZE DI SICUREZZA GENERALI

Il carrello deve essere utilizzato, sottoposto a manutenzione e riparato conformemente alle istruzioni del produttore e non deve essere modificato o non devono essere applicati accessori senza garantire la sicurezza del carrello stesso.

**Tenere i bambini e gli astanti lontano mentre l'utensile è in funzione.** Le distrazioni possono causare la perdita di controllo.

**Rimanere vigili, prestare attenzione a cosa si sta facendo e usare il senso comune quando si adopera l'utensile.**

**Non utilizzare l'utensile quando si è stanchi o sotto l'effetto di stupefacenti, alcool o medicinali.**

Un attimo di disattenzione durante il funzionamento degli utensili potrebbe causare gravi lesioni alle persone.

Non lasciare mai i bambini senza supervisione con i materiali di imballaggio. Sussiste il rischio di soffocamento.

**Manutenzione degli utensili. Verificare la mancanza di allineamento o l'impigliamento con le parti mobili, la presenza di rottura delle parti o di altre condizioni che possono pregiudicare il funziona-**

**mento dell'utensile. Far riparare l'utensile prima dell'utilizzo in presenza di danni.** Numerosi incidenti sono causati da utensili con una manutenzione insufficiente.

Prestare attenzione alla stabilità del prodotto prima dell'uso. Utilizzare il prodotto in modo adeguato e solo nell'ambito precipuo dell'applicazione.

### ISTRUZIONI DI SICUREZZA SPECIFICHE PER I CARRELLI A MANO RIPIEGABILI

- Questo carrello a mano non è destinato all'utilizzo da parte di persone (compresi i bambini) con abilità fisiche, sensoriali o mentali ridotte o con mancanza di esperienza e/o conoscenza, a meno che essi non siano sorvegliati o supervisionati da una persona responsabile che fornisce loro le istruzioni di sicurezza su come utilizzare il prodotto.
- Non esporre mai il prodotto ad alte temperature e all'umidità, altrimenti il prodotto può essere danneggiato.
- Questo carrello a mano è un utensile. Considerare quanto segue durante l'utilizzo:
  - Il carrello a mano deve essere sempre caricato in modo che l'impugnatura possa essere mantenuta libera.
  - Per motivi di sicurezza il peso massimo non deve essere superato.
  - Per assicurare un controllo sicuro del carrello a mano, distribuire il carico in modo uniforme sulla piastra di carico.
  - Mantenere la gravità del carico la più bassa possibile. Posizionare gli oggetti pesanti sulla parte inferiore e gli oggetti più leggeri sulla parte superiore.
  - Accertarsi che il carico non scivoli o cada verso il basso durante il trasporto.
  - Fissare il carico con delle cinghie in caso di necessità.
  - Accertarsi durante la discesa o la salita di un pendio che nessuno ostacoli il carrello a mano.
- Non utilizzare il carrello a mano per trasportare persone (ciò include i bambini).
- Per evitare di compromettere la stabilità del carrello, il carrello con carico o senza deve essere spostato lentamente e dolcemente.
- Il carrello non deve essere trainato da un veicolo alimentato.

## 2. INFORMAZIONI RELATIVE ALL'ELETTROUTENSILE

### Uso previsto

Questo carrello a mano ripiegabile è stato sviluppato per il trasporto di carichi con il peso massimo e può essere ripiegato per una facile conservazione. Il carrello a mano non è indicato per il trasporto di persone o carichi che non possono essere fissati in modo sicuro.

### DATI TECNICI

N° modello	TT501XX
Portata massima	80 kg
Lunghezza cavo	1,5 m
Dimensioni (ripiegato)	380x50x700mm
Dimensioni (non ripiegato)	380x374x960mm
Peso prodotto	2.8 kg

### DESCRIZIONE

I numeri che compaiono nel testo si riferiscono agli schemi riportati alle pagine 2-3.

1. Impugnatura
2. Telaio
3. Manopola dell'impugnatura
4. Piastra di carico
5. Ruota

## 3. FUNZIONAMENTO

### Apertura per l'utilizzo (Fig. A, B1, B2)

1. Tirare l'impugnatura (1) verso il basso fino a quando il pulsante dell'impugnatura (3) non viene bloccato automaticamente.
2. Spingere la piastra di carico (4) verso il basso, le ruote (5) vengono aperte insieme alla piastra di carico (4).

### Ripiegamento per la conservazione (Fig. A, C1, C2)

1. Tirare la manopola dell'impugnatura (3) all'indietro e far scivolare l'impugnatura (1) verso il basso.
2. Tirare la piastra di carico (4) verso il telaio (2). Prestare attenzione che le ruote (5) vengano ripiegate verso l'alto in direzione della parte posteriore del telaio (2).



**Caricamento della piastra di carico**

- Verificare che il carrello a mano sia aperto in modo adeguato.
- Appoggiare il carrello a mano leggermente in avanti. In tal modo la piastra di carico può essere spinta direttamente sotto il carico.
- Inclinare il carico e spingere il carrello a mano sotto il carico il più possibile.
- Inclinare il carrello a mano nella posizione di trasporto.

Per scaricare il carico dal carrello a mano, procedere in ordine inverso.

- Sono state utilizzate parti di ricambio non originali.

Ciò costituisce l'unica garanzia espressa o implicita fornita dall'azienda. Non esistono altre garanzie espresse o implicite che si estendono oltre il presente documento, ivi comprese le garanzie implicite di commerciabilità e idoneità per uno scopo particolare. In nessun caso VONROC sarà responsabile di eventuali danni incidentali o consequenziali. I rimedi dei rivenditori saranno limitati alla riparazione o sostituzione di unità o parti non conformi.

**4. MANUTENZIONE**

*Rischio di danneggiamento! L'impiego inappropriato del carrello a mano può causare danneggiamenti.*

*Verificare sempre la presenza di danneggiamento sul prodotto prima del primo utilizzo.*

Verificare a intervalli regolari che il carrello a mano sia in condizioni perfette, riserrare le viti in caso di necessità e far sì che il telaio si innesti correttamente.

Pulire il prodotto

- Non utilizzare mai alcool minerali, solventi o detersivi aggressivi per la pulitura.
- Pulire il prodotto con un panno umido e con detergente neutro in caso di necessità.

**DEFINIZIONI DELLA GARANZIA**

I prodotti VONROC sono sviluppati secondo i più elevati standard di qualità e viene garantita l'assenza di difetti nei materiali e nella manodopera per il periodo contrattuale a partire dalla data di acquisto originale. Qualora il prodotto dovesse subire un guasto qualsiasi durante questo periodo a causa di difetti nei materiali e/o nella manodopera, si prega di contattare direttamente il VONROC.

Le seguenti circostanze sono escluse da questa garanzia:

- Riparazioni e/o modifiche alla macchina sono state eseguite o tentate da centri di assistenza non autorizzati.
- Normale usura.
- L'utensile è stato abusato, utilizzato o manuttenuto in modo improprio.

**Il prodotto e il manuale per l'utente sono soggetti a modifiche. I dati tecnici possono essere modificati senza ulteriore notifica.**

## 1. SÄKERHETSANVISNINGAR

Läs de medföljande säkerhetsvarningarna, de kompletterande säkerhetsvarningarna och anvisningarna. Underlåtenhet att följa säkerhetsvarningarna och anvisningarna kan orsaka elstöt, brand och/eller allvarlig skada. Spara säkerhetsvarningarna och anvisningarna som framtida referensmaterial.

Följande symboler används i användarhandboken eller på produkten:



Läs användarhandboken.



Anger risk för personskada, dödsfall eller skada på verktyget om anvisningarna i denna handbok inte följs.



Uppgift om maximal lastkapacitet.

### ALLMÄNNA SÄKERHETSVARNINGAR

Fordonet ska användas, underhållas och repareras enligt tillverkarens anvisningar och får inte modifieras eller monteras med redskap utan att säkerställa att fordonet fortfarande är säkert.

**Håll barn och andra personer på betryggande avstånd när du använder verktyget.** Om du blir distraherad kan du tappa kontrollen.

**Var uppmärksam, se på vad du gör och använd förnuft när du använder verktyget.**

**Använd inte verktyget om du är trött eller påverkad av droger, alkohol eller medicinering.**

Ett ögonblicks ouppmärksamhet under arbete med elverktyg kan resultera i allvarliga personskador.

Lämna aldrig barn utan tillsyn med förpackningsmaterial. Det finns risk för kvävning.

**Underhåll verktyget. Kontrollera för feljustering eller om rörliga delar har fastnat, bristning hos delar och andra eventuella förhållanden som kan komma att påverka verktygets funktion. Om det är skadat, se till att blir reparerat före användning.** Många olyckor orsakas av dåligt underhållna verktyg.

Var uppmärksam på produktens stabilitet före användning. Använd produkten korrekt och endast i det avsedda användningsområdet.

## SÄKERHETSINSTRUKTIONER SÄRSKILDA FÖR HOPFÄLLBARA LASTKÄRROR

- Denna lastkärra är inte avsedd att användas av personer (inklusive barn) med begränsade fysiska, sensoriska eller mentala förmågor eller bristande erfarenhet och/eller kunskap, såvida de inte övervakas eller ges av en person som ansvarar för deras säkerhetsinstruktioner från henne på hur man använder produkten.
- Utsätt aldrig produkten för höga temperaturer och fukt, då kan produkten skadas.
- Lastkärran är ett verktyg. Observera följande när du använder:
  - Lastkärran ska alltid vara lastad så att handtaget kan hållas fritt.
  - Av säkerhetsskäl får maxvikten inte överskridas.
  - För att säkerställa säker kontroll av kärran, fördela lasten jämnt på lastplattan.
  - Håll lastens tyngdkraft så låg som möjligt. Placera tunga föremål på botten och lättare föremål ovanpå.
  - Se till att lasten inte kan glida ner eller falla ner under transport.
  - Vid behov, säkra lasten med remmar
  - När du kör uppför eller nedför en sluttning, se till att ingen befinner sig bakom kärran.
- Använd inte kärran för att transportera människor (inklusive barn).
- För att undvika att försämra truckens stabilitet ska den lastade eller olastade kärran flyttas långsamt och mjukt.
- Kärran får inte bogseras av ett motordrivet fordon.

## 2. MASKININFORMATION

### Avsedd användning

Denna hopfällbara handkärra har designats för transport av laster upp till maxvikt och för att fällas ihop för enkel förvaring. Lastkärran är inte lämplig för transport av personer eller last som inte kan fästas säkert.

**TEKNISKA SPECIFIKATIONER**

Modell-nr	TT501XX
Max lastkapacitet	80 kg
Stapellängd	1,5 m
Mått (vikt)	380 x 50 x 700 mm
Mått (ovikt)	380 x 374 x 960 mm
Produktvikt	2,8 kg

**BESKRIVNING**

Siffrorna i texten hänvisar till diagrammen på sidorna 2-3.

1. Handtag
2. Ram
3. Handtagsvred
4. Lastplatta
5. Hjul

**3. DRIFT****Utfällning för användning (fig. A, B1, B2)**

1. Dra handtaget (1) uppåt tills handtaget (3) låses automatiskt.
2. Tryck ned lastplattan (4), hjulen (5) fälls automatiskt ut med lastplattan (4).

**Hopfällning för förvaring (fig. A, C1, C2)**

1. Skjut handtagsvredet (3) bakåt och skjut ner handtaget (1).
2. Dra lastplattan (4) mot ramen (2).

Var försiktig att hjulen (5) automatiskt fälls upp mot ramens baksida (2).

**Lasta lastplattan**

- Kontrollera att kärnan är ordentligt utfälld.
- Luta kärnan något framåt. Då kan lastplattan kan skjutas direkt under lasten.
- Luta lasten och skjut kärnan under lasten så långt som möjligt.
- Luta kärnan till transportläge.

För att lossa lasten från kärnan, fortsätt i omvänd ordning.

**4. UNDERHÅLL**

*Risk för skada! Felaktig hantering av kärnan kan leda till skador. Kontrollera alltid produkten för skador före första användningen.*

Kontrollera regelbundet att kärnan är i perfekt skick, dra åt skruvarna igen om det behövs och se till att ramen greppar korrekt.

**Rengör produkten**

- Använd aldrig mineralsprit, lösningsmedel eller aggressiva rengöringsmedel för rengöring.
- Rengör produkten med en fuktig trasa och vid behov med ett mildt rengöringsmedel.

**GARANTI**

VONROC-produkter är utvecklade enligt högsta kvalitetsstandard och garanteras fria från defekter i både material och utförande under den period som lagen föreskriver från och med inköpsdatumet. Om produkten skulle utveckla fel under denna period på grund av defekt material och/eller utförande, kontakta då VONROC direkt.

Följande omständigheter är undantagna från denna garanti:

- Reparationer och/eller ändringar har gjorts eller försökts utföras på maskinen av obehöriga servicecenter;
- Normalt slitage;
- Verktyget har missbrukats, använts på fel sätt eller underhållits felaktigt;
- Reservdelar som inte är original har använts.

Detta utgör den enda garantin som företaget ger antingen uttryckt eller underförstått. Det finns inga andra garantier uttryckta eller underförstådda som sträcker sig bortom detta, inklusive de underförstådda garantierna för säljbarhet och lämplighet för ett visst syfte. Under inga omständigheter ska VONROC hållas ansvarigt för indirekta skador eller följdskador. Återförsäljarnas åtgärder ska begränsas till reparation eller byte av enheter eller delar som inte uppfyller kraven.

**Produkten och användarhandboken kan ändras. Specifikationerna kan ändras utan förvarning.**

## 1. SIKKERHEDSANVISNINGER

Læs de vedlagte sikkerhedsadvarsler, de yderligere sikkerhedsadvarsler og vejledningen. Hvis sikkerhedsadvarslerne og vejledningen ikke følges, kan det resultere i elektrisk stød, brand og/eller alvorlige personskader. Gem sikkerhedsadvarslerne og vejledningen til fremtidig brug.

Følgende symboler anvendes i brugervejledningen eller på produktet:



Læs brugervejledningen.



Angiver risiko for personskade, dødsfald eller beskadigelse af værktøjet i tilfælde af manglende overholdelse af anvisningerne i denne vejledning.



Angivelse af den maksimale lastkapacitet.

### GENERELLE SIKKERHEDSADVARSLER

Vognen skal bruges, serviceres og repareres i henhold til producentens anvisninger og må ikke ændres eller få påmonteret tilbehør uden at sikre, at vognen stadig er sikker.

**Hold børn og tilskuere væk, mens du bruger værktøjet.** Distractioner kan få dig til at miste kontrollen.

**Vær opmærksom, se hvad du laver, og brug din sunde fornuft, når du bruger værktøjet.**

**Brug ikke et værktøj, når du er træt eller påvirket af stoffer, alkohol eller medicin.**

Et øjeblikks uopmærksomhed under brug af værktøj kan resultere i alvorlig personskade.

Lad aldrig børn være uden opsyn med emballage. Der er risiko for kvælning.

**Vedligehold værktøj. Se efter forkert justering eller binding af bevægelige dele, ødelagte dele og enhver anden tilstand, der kan påvirke værktøjets drift. Hvis det er beskadiget, kan du få værktøjet repareret før brug.** Mange ulykker forårsages af dårligt vedligeholdt værktøj.

Vær opmærksom på produktets stabilitet inden brug. Brug produktet korrekt og kun i det beregnede anvendelsesområde.

## SIKKERHEDSANVISNINGER SPECIFIKT TIL FOLDBARE SÆKKEVOGNE

- Denne sækkevogn er ikke beregnet til at blive brugt af personer (herunder børn) med begrænsede fysiske, sensoriske eller mentale evner eller mangel på erfaring og/eller viden, medmindre de overvåges eller gives sikkerhedsinstruktioner om hvordan man bruger produktet af en person, der er ansvarlig for deres sikkerhed.
- Udsæt aldrig produktet for høje temperaturer og fugt, da produktet ellers kan blive beskadiget.
- Denne sækkevogn er et værktøj. Bemærk følgende, når du bruger den:
  - Sækkevognen skal altid være læsset på en sådan måde, at håndtaget kan holdes fri.
  - Af sikkerhedsmæssige årsager må den maksimale vægt ikke overskrides.
  - For at sikre sikker styring af sækkevognen skal lasten fordeles jævnt på lastpladen.
  - Hold lastens tyngdekraft så lav som muligt. Placer tunge genstande på bunden og lettere genstande øverst.
  - Sørg for, at lasten ikke kan glide ned eller falde af under transport.
  - Fastgør om nødvendigt lasten med stropper
  - Når du kører op eller ned ad en skråning, skal du sørge for, at ingen befinder sig bag sækkevognen.
- Brug ikke sækkevognen til at transportere personer (herunder børn).
- For at undgå at forringe vognens stabilitet skal vognen, hvad end den er læsset eller aflæsset, køres langsomt og jævnt.
- Vognen må ikke bugseres af et motordrevet køretøj.

## 2. MASKINOPLYSNINGER

### Tilsigtet brug

Denne foldbare sækkevogn er designet til transport af læs på op til den maksimale vægt og til at blive foldet sammen for nem opbevaring. Sækkevognen er ikke egnet til transport af personer eller last, der ikke kan fastgøres på sikker vis.

## TEKNISKE SPECIFIKATIONER

Model nr.	TT501XX
Maks. belastningskapacitet	80 kg
Stroplængde	1,5 m
Mål (sammenfoldet)	380x50x700 mm
Mål (udfoldet)	380x374x960 mm
Produktvægt	2,8kg

## BESKRIVELSE

Tallene i teksten henviser til diagrammerne på side 2-3.

1. Håndtag
2. Ramme
3. Håndtagsknap
4. Læsseplade
5. Hjul

## 3. BETJENING

### Udfoldning (fig. A, B1, B2)

1. Træk håndtaget (1) opad, indtil håndtaget (3) låses automatisk.
2. Skub læssepladen (4) ned, hjulene (5) foldes automatisk ud med læssepladen (4).

### Sammenfoldning (fig. A, C1, C2)

1. Træk håndtagsknappen (3) bagud, og skub håndtaget (1) ned.
  2. Træk læssepladen (4) mod stellet (2).
- Vær opmærksom på, at hjulene (5) automatisk foldes op mod bagsiden af stellet (2).

### Læsning af læssepladen

- Kontroller, om sækkevognen er korrekt udfoldet.
- Læn sækkevognen let fremad. Så læssepladen kan skubbes direkte under lasten.
- Vip lasten og skub sækkevognen så langt ind under lasten som muligt.
- Vip sækkevognen til transportposition.

For at aflæse lasten fra sækkevognen gøres ovenstående i omvendt rækkefølge.

## 4. VEDLIGEHOLDELSE



*Risiko for skade! Ukorrekt håndtering af sækkevognen kan føre til skader. Kontroller altid produkter for skade før første anvendelse.*

Kontroller regelmæssigt, at vognen er i perfekt stand, spænd skrueerne igen om nødvendigt, og sørg for, at stellet aktiveres korrekt.

### Rengøring af produktet

- Brug aldrig mineralsk terpentin, opløsningsmidler eller aggressive rengøringsmidler til rengøring.
- Rengør produktet med en fugtig klud og om nødvendigt med et mildt rengøringsmiddel.

## GARANTI

VONROC-produkter er udviklet til de højeste kvalitetsstandarder og er garanteret fri for defekter i både materialer og udførelse i den periode, der er retsligt angivet fra datoen for det originale køb. Hvis produktet skulle udvikle fejl i denne periode på grund af defekt materiale og/eller udførelse, bedes du kontakte VONROC direkte.

Følgende omstændigheder er udelukket fra denne garanti:

- Uautoriserede servicecentre har foretaget eller gjort forsøg på at foretage reparationer og/eller ændringer på maskinen;
- Normal slitage;
- Værktøjet er blevet misbrugt, brugt forkert eller ikke passende vedligeholdt;
- Der er anvendt ikke-originale reservedele.

Dette udgør den eneste garanti, virksomheden har givet, enten udtrykt eller underforstået. Der er ingen andre garantier, udtrykt eller underforstået, som strækker sig ud over denne, herunder de underforståede garantier for salgbarhed og egnethed til et bestemt formål. Under ingen omstændigheder skal VONROC holdes ansvarlig for tilfældige skader eller følgeskader. Forhandlerens retsmidler skal være begrænset til reparation eller udskiftning af enheder eller dele, der ikke overholder kravene.

**Produktet og brugervejledningen er genstand for ændringer. Specifikationer kan ændres uden yderligere varsel.**

## 1. INSTRUKCJE BEZPIECZEŃSTWA

Przeczytać dołączone ostrzeżenia dotyczące bezpieczeństwa, dodatkowe ostrzeżenia dotyczące bezpieczeństwa oraz instrukcję. Nieprzestrzeganie ostrzeżeń dotyczących bezpieczeństwa oraz instrukcji może prowadzić do porażenia prądem, pożaru i/lub poważnych obrażeń ciała. Zachować ostrzeżenia dotyczące bezpieczeństwa oraz instrukcje na przyszłość.

Następujące symbole są umieszczone w instrukcji obsługi lub na produkcie:



*Przeczytać instrukcję obsługi.*



*Oznacza ryzyko obrażeń ciała, śmierci lub uszkodzenia narzędzia w razie nieprzestrzegania poleceń z instrukcji.*



*Oznacza maksymalny udźwieg wózka.*

### OGÓLNE OSTRZEŻENIA DOTYCZĄCE BEZPIECZEŃSTWA

Wózek należy użytkować, serwisować i naprawiać zgodnie z instrukcją producenta i nie wolno go modyfikować ani montować na nim osprzętu bez zapewnienia zachowania bezpieczeństwa eksploatacji wózka.

**Podczas korzystania z narzędzia nie pozwalać zbliżyć się dzieciom i osobom postronnym.** Odwrócenie uwagi może spowodować utratę panowania nad narzędziem.

**Zachować czujność, uważać na to, co się robi, a także stosować zdrowy rozsądek podczas korzystania z narzędzia.**

**Nie używać narzędzia, gdy jest się zmęczonym lub pod wpływem leków, alkoholu albo środków odurzających.**

Chwila nieuwagi podczas obsługi narzędzia może prowadzić do poważnych obrażeń ciała.

Nigdy nie pozostawiać dzieci z materiałami opakowaniowymi bez nadzoru. Istnieje ryzyko uduszenia.

**Konserwować narzędzia. Sprawdzać narzędzie pod kątem niedopasowania lub utykania części ruchomych, pęknięcia części lub innych okoliczności,**

**które mogą negatywnie wpływać na jego działanie. W razie uszkodzenia oddać narzędzie do naprawy przed ponownym użyciem.** Wiele wypadków jest spowodowanych słabo konserwowanymi narzędziami.

Sprawdzić stabilność produktu przed użyciem. Używać produktu prawidłowo i zgodnie z przeznaczeniem.

### INSTRUKCJE DOTYCZĄCE BEZPIECZEŃSTWA UŻYTKOWANIA SKŁADANEGO WÓZKA RĘCZNEGO

- Niniejszy wózek ręczny nie jest przeznaczony do użytku przez osoby (w tym dzieci) o ograniczonych zdolnościach fizycznych, czuciowych lub umysłowych albo nieposiadające doświadczenia/wiedzy, chyba że znajdują się one pod nadzorem lub zostały odpowiednio przeszkolone w zakresie bezpiecznej obsługi produktu przez osobę odpowiadającą za ich bezpieczeństwo.
- Nigdy nie narażać produktu na działanie wysokiej temperatury i wilgoci, ponieważ w przeciwnym razie może dojść do jego uszkodzenia.
- Ten wózek ręczny to narzędzie. Podczas użytkowania pamiętać, że:
  - Wózek ręczny należy ładować w taki sposób, aby utrzymać swobodny dostęp do uchwytu.
  - Ze względów bezpieczeństwa nie wolno przekraczać maksymalnego udźwigu.
  - Aby zapewnić bezpieczeństwo i panowanie nad wózkiem ręczny, równomiernie rozłożyć ładunek na płycie ładunkowej.
  - Utrzymywać środek ciężkości ładunku jak najniżej. Umieszczać ciężkie przedmioty na dole, a lżejsze na górze.
  - Dopilnować, aby ładunek nie mógł się zsunąć lub spaść podczas transportu.
  - W razie potrzeby przymocować ładunek paskami.
  - Podczas jazdy w górę lub w dół pochyłości, dopilnować, aby nikt nie znajdował się za wózkiem.
- Nie używać wózka do przewożenia osób (w tym dzieci).
- Aby uniknąć utraty stabilności wózka, załadowanym i rozładowanym wózkiem należy poruszać się powoli i płynnie.
- Wózka nie wolno holować pojazdem z napędem.

## 2. INFORMACJE O MASZYNIE

### Przeznaczenie

Ten składany wózek ręczny jest przeznaczony do transportu ładunków o masie nieprzekraczającej maksymalnego udźwigu. Wózek można składać, co ułatwia jego przechowywanie. Ten wózek ręczny nie jest przeznaczony do transportu osób ani ładunków, których nie można bezpiecznie przymocować.

### DANE TECHNICZNE

Nr modelu	TT501XX
Maks. udźwig	80 kg
Długość paska	1,5 m
Wymiary (złożony)	380x50x700mm
Wymiary (rozłożony)	380x374x960mm
Ciężar produktu	2.8 kg

### OPIS

Liczby w tekście odnoszą się do rysunków na stronach 2-3.

1. Uchwyt
2. Rama
3. Przycisk uchwytu
4. Płyta ładunkowa
5. Koło

## 3. OBSŁUGA

### Rozkładanie do użycia (Rys. A, B1, B2)

1. Pociągnąć uchwyt (1) do góry, aż przycisk uchwytu (3) automatycznie się zablokuje.
2. Nacisnąć płytę ładunkową (4) w dół, co spowoduje automatyczne rozłożenie koł (5) wraz z płytą (4).

### Składanie w celu przechowywania (Rys. A, C1, C2)

1. Pociągnąć przycisk uchwytu (3) do tyłu i wsunąć uchwyt (1) w dół.
2. Złożyć płytę ładunkową (4) w stronę ramy (2). Zachować ostrożność, bo koła (5) automatycznie złożą się do góry w stronę tyłu ramy (2).

### Załadunek płyty ładunkowej

- Sprawdzić, czy wózek ręczny został prawidłowo rozłożony.
- Pochylić wózek ręczny lekko naprzód. Pozwoli

to na wepchnięcie płyty ładunkowej bezpośrednio pod ładunek.

- Pochylić ładunek i wepchnąć płytę wózka ręcznego pod ładunek jak najdalej.
- Odchylić wózek ręczny w położenie transportowe. Aby rozładować wózek ręczny, wykonać powyższą procedurę w odwrotnej kolejności.

## 4. KONSERWACJA



*Ryzyko uszkodzenia! Błędne obchodzenie się z wózkiem może prowadzić do uszkodzeń. Zawsze sprawdzać produkt pod kątem uszkodzeń przed pierwszym użyciem.*

Regularnie sprawdzać, czy wózek jest w idealnym stanie, dokręcić śruby w razie potrzeby i sprawdzić, czy rama składa i rozkłada się prawidłowo.

### Czyścić produkt

- Nigdy nie używać benzyny lądowej, rozpuszczalników ani agresywnych środków czyszczących do czyszczenia.
- Czyścić produkt wilgotną szmatką, w razie potrzeby z użyciem łagodnego detergentu.

## GWARANCJA

Produkty VONROC są wytwarzane zgodnie z najwyższymi standardami jakości i producent udziela gwarancji na wady materiałowe i wady wykonania na okres wymagany prawem, licząc od dnia zakupu. Jeśli wystąpi usterka produktu w tym okresie spowodowana wadą materiałową i/lub wadą wykonania, proszę bezpośrednio skontaktować się ze sprzedawcą VONROC.

Następujące okoliczności powodują unieważnienie gwarancji:

- Przeprowadzono naprawy lub modyfikacje narzędzia w serwisie innym lub autoryzowany lub podjęto ich próbę;
- Normalne zużycie nie jest objęte gwarancją;
- Narzędzie było używane niezgodnie z przeznaczeniem, źle z nim się obchodzono lub było nieprawidłowo konserwowane;
- Użyto części zamiennych innych niż oryginalne.

Niniejsza gwarancja to wyłączna gwarancja producenta i nie obowiązują żadne inne wyrażone ani dorozumiane gwarancje. Nie obowiązują żadne inne

wyrażone ani dorozumiane gwarancje o zakresie przekraczającym niniejszą gwarancję, co obejmuje dorozumiane gwarancje przydatności do sprzedaży i przydatności do określonego celu. W żadnym przypadku firma VONROC nie ponosi odpowiedzialności za straty przypadkowe lub wynikowe. Zadośćuczynienie sprzedawcy jest ograniczone do naprawy lub wymiany niezgodnych urządzeń lub części.

**Produkt i instrukcja obsługi podlegają zmianom. Dane techniczne podlegają zmianom bez uprzedzenia.**

## 1. INSTRUCȚIUNI DE SIGURANȚĂ

Citiți avertizările de siguranță, avertizările de siguranță suplimentare și instrucțiunile. Nerespectarea avertizărilor de siguranță poate cauza producerea de electrocutări, incendii și/sau răniri grave. Păstrați avertizările de siguranță și instrucțiunile pentru referințe viitoare.

În manualul de utilizare sau pe produs se utilizează următoarele simboluri:



*Citiți manualul.*



*Indică riscul de rănire personală, pierderea vieții sau deteriorarea sculei în cazul în care nu se respectă instrucțiunile din acest manual.*



*Indică valoarea maximă a capacității de sarcină.*

### AVERTISMENTE GENERALE DE SIGURANȚĂ

Echipamentul trebuie utilizat, servit și reparat conform instrucțiunilor producătorului și nu trebuie să fie modificat sau să aibă accesorii montate fără a se asigura că este încă în siguranță.

**Țineți la distanță copiii și persoanele din jur în timp ce operați echipamentul.** Distragerile vă pot cauza pierderea controlului.

**Fiți precaut, fiți atent la ceea ce faceți și respectați regulile generale atunci când operați echipamentul.**

**Nu folosiți echipamentul atunci când sunteți obosit sau sub influența drogurilor, alcoolului sau unui tratament medicamentos.**

Un moment de neatenție în timpul operării echipamentului poate cauza vătămări corporale grave.

Nu lăsați niciodată copiii nesupravegheați în apropierea materialelor de ambalare. Există un pericol de sufocare.

**Efectuați întreținerea echipamentului. Verificați dacă există abateri sau îndoiri ale pieselor mobile, piese rupte sau alte condiții care pot afecta operarea echipamentului. În cazul deteriorării, reparați echipamentul înainte de utilizare.**



Multe accidente sunt cauzate de echipamente slab întreținute.

Acordați atenție stabilității produsului înainte de utilizare. Utilizați produsul în mod corespunzător și numai în domeniul de utilizare prevăzut.

### INSTRUCȚIUNI DE SIGURANȚĂ SPECIFICE PENTRU CĂRUCIOARE PLIABILE

- Acest cărucior nu este destinat să fie utilizat de persoane (inclusiv copii) cu abilități fizice, senzoriale sau mentale limitate sau cu lipsă de experiență și/sau cunoștințe, cu excepția cazului în care sunt supravegheate sau li se oferă instrucțiuni privind modul de utilizare a produsului de către o persoană responsabilă cu siguranța lor.
- Nu expuneți niciodată produsul la temperaturi ridicate și umiditate, altfel produsul poate fi deteriorat.
- Acest cărucior este o unealtă. Rețineți următoarele în timpul utilizării:
  - Căruciorul trebuie să fie întotdeauna încărcat în așa fel încât mânerul să fie liber.
  - Din motive de siguranță, greutatea maximă nu trebuie depășită.
  - Pentru a garanta controlul sigur al căruciorului, distribuiți încărcătura uniform pe placa de încărcare.
  - Mențineți centrul de greutate al încărcăturii cât mai jos posibil. Așezați obiectele grele în partea de jos și obiectele mai ușoare în partea de sus.
  - Asigurați-vă că încărcătura nu poate aluneca în jos și nu poate cădea în timpul transportului.
  - Dacă este necesar, fixați încărcătura cu chingi
  - Când urcați sau coborâți o pantă, asigurați-vă că nu se află nicio persoană în spatele căruciorului.
- Nu folosiți căruciorul pentru a transporta persoane (inclusiv copii).
- Pentru a evita afectarea stabilității căruciorului, căruciorul încărcat sau descărcat trebuie mutat încet și lin.
- Căruciorul nu trebuie să fie tratat de un vehicul motorizat.

## 2. INFORMAȚII CU PRIVIRE LA MAȘINA

### Domeniul de utilizare

Acets cărucior pliabil a fost proiectat pentru a transporta încărcături până la greutatea maximă și pentru a fi pliat pentru depozitare ușoară. Căruciorul nu este adecvat pentru transportarea persoanelor sau a încărcăturilor care nu pot fi fixate în siguranță.

### SPECIFICAȚII TEHNICE

Nr. model	TT501XX
Capacitate max. de încărcare	80 kg
Lungime chingă	1,5 m
Dimensiuni (pliat)	380x50x700 mm
Dimensiuni (nepliat)	380x374x960 mm
Masa produsului	2,8 kg

### DESCRIERE

Numerele din text se referă la diagramele de la paginile 2-3.

1. Mâner
2. Cadru
3. Buton mâner
4. Placă de încărcare
5. Roată

### 3. OPERAREA

#### Deplierea pentru utilizare (Fig. A, B1, B2)

1. Trageți de mâner (1) în sus până când butonul mânerului (3) se fixează automat.
2. Trageți în jos placa de încărcare (4), roțile (5) se vor deplia automat împreună cu placa de încărcare (4).

#### Plierea pentru depozitare (Fig. A, C1, C2)

1. Trageți de butonul mânerului (3) în spate și glisați mânerul (1) în jos.
2. Trageți de placa de încărcare (4) spre cadru (2). Atenție! Roțile (5) se vor plia automat în sus spre partea din spate a cadrului (2).

#### Încărcarea plăcii de încărcare

- Asigurați-vă că ați depliat corect căruciorul.
- Înclinați ușor căruciorul în față. Astfel încât placa de încărcare să poată fi împinsă direct sub încărcătură.

- Înclinați încărcătura și împingeți căruciorul sub încărcătură cât mai mult posibil.
- Înclinați căruciorul în poziția de transport.

Pentru a descărca încărcătura de pe cărucior, procedați în ordine inversă.

## 4. ÎNTREȚINERE



*Pericol de deteriorare! Manipularea necorespunzătoare a căruciorului poate conduce la deteriorări. Înainte de prima utilizare, verificați întotdeauna produsul pentru a depista eventualele deteriorări.*

Verificați periodic dacă căruciorul se află în stare perfectă de funcționare, strângeți din nou șuruburile, dacă este necesar și asigurați-vă că cadrul se cuplează corect.

Curățați produsul

- Nu utilizați niciodată alcool mineral, solvenți sau agenți de curățare agresivi pentru curățare.
- Curățați produsul cu o cârpă umedă și, dacă este necesar, cu un detergent delicat.

## GARANȚIE

Produsele VONROC sunt realizate la cele mai înalte standarde de calitate și sunt garantate în privința materialelor și a manoperei pentru întreaga perioadă de utilizare în garanție, începând cu data achiziției. În cazul în care produsul prezintă defecțiuni în perioada de garanție din cauza materialului defect și/sau a manoperei, contactați direct VONROC.

Următoarele circumstanțe sunt excluse de la această garanție:

Reparațiile sau modificările care realizate sau care s-au încercat a fi efectuate de centre de service neautorizate;

- Uzura în condiții normale de utilizare;
- Unealta care a fost abuzată, utilizată într-un mod neglijent sau întreținută în mod inadecvat;
- Folosirea unor piese de schimb neoriginale.

Aceasta acoperă garanția companiei, explicită sau implicită. Nu există alte garanții explicite sau implicite care să se extindă dincolo de cele indicate aici, incluzând garanțiile, vandabilitatea sau adecvarea pentru un anumit scop. În nicio situație, VONROC nu este responsabil pentru daunele incidentale sau

consecvențiale. Reparațiile efectuate de reprezentant trebuie să fie limitate la reparațiile sau la înlocuirea unităților sau a pieselor neconforme.

**Produsul și manualul de utilizare pot suferi modificări. Specificațiile se pot modifica fără notificare prealabilă.**

## 1. INSTRUÇÕES DE SEGURANÇA

Leia os avisos de segurança fornecidos, os avisos de segurança adicionais e as instruções. O não cumprimento dos avisos de segurança e das instruções pode resultar em choque eléctrico, incêndio e/ou ferimentos graves. Guarde os avisos de segurança e as instruções para referência futura.

Os seguintes símbolos são utilizados no manual do utilizador ou no produto:



*Leia o manual.*



*Indica o risco de ferimentos, morte ou danos na ferramenta se as instruções indicadas neste manual não forem seguidas.*



*Indicação da capacidade máxima de carga.*

### AVISOS GERAIS DE SEGURANÇA

O carrinho de transporte deve ser utilizado, mantido e reparado de acordo com as instruções do fabricante e não deve ser modificado nem devem ser colocado acessórios sem garantir a segurança do carrinho de transporte.

**Quando utilizar a ferramenta, mantenha as crianças e transeuntes afastados.** As distrações podem causar perda de controlo.

**Esteja atento, preste atenção ao que está a fazer e tenha bom senso quando utilizar a ferramenta. Não utilize a ferramenta quando estiver cansado ou sob o efeito de drogas, álcool ou medicamentos.**

Um momento de distração durante a utilização de ferramentas pode resultar em ferimentos graves.

Nunca deixe as crianças sem vigilância quando embalar materiais. Há o risco de asfixia.

**Efectue a manutenção das ferramentas. Verifique se as peças móveis da ferramenta estão alinhadas e não bloqueiam, bem como se existem peças partidas ou danificadas ou quaisquer outras condições que possam afectar o funcionamento da mesma. Se a ferramenta estiver danificada, esta não deve ser utilizada até que seja reparada.**

Muitos acidentes têm como principal causa ferramentas com uma manutenção insuficiente.

Preste atenção à estabilidade do produto antes de utilizá-lo. Utilize o produto correctamente e apenas de acordo com a área de aplicação pretendida.

### INSTRUÇÕES DE SEGURANÇA ESPECÍFICAS PARA CARRINHOS DE TRANSPORTE DOBRÁVEIS

- Este carrinho de transporte não é concebido para utilização por pessoas (incluindo crianças) com capacidades físicas, sensoriais ou mentais limitadas ou falta de experiência e/ou conhecimentos, a não ser que sejam vigiadas, acompanhadas ou lhes sejam fornecidas por uma pessoa responsável as instruções de segurança sobre como utilizar o produto.
- Nunca exponha o produto a humidade e temperaturas elevadas, caso contrário o produto pode ficar danificado.
- Este carrinho de transporte é uma ferramenta. Tenha em atenção o seguinte quando utilizar:
  - O carrinho de transporte deve ser sempre carregado de maneira a que a pega possa estar sempre livre.
  - Por motivos de segurança, o peso máximo não deve ser excedido.
  - Para garantir um controlo seguro do carrinho de transporte, distribua a carga de maneira uniforme na placa de carga.
  - Mantenha a gravidade da carga o mais reduzida possível. Coloque os objectos pesados por baixo e os mais leves por cima.
  - Certifique-se de que a carga não desliza para baixo ou não cai durante o transporte.
  - Se necessário, fixe a carga com cintas
  - Quando subir ou descer um plano inclinado, certifique-se de que não está ninguém atrás do carrinho de transporte.
- Não utilize o carrinho de transporte para levar pessoas (incluindo crianças).
- Para evitar a perda de equilíbrio do carrinho, o carrinho deve ser movido de maneira lenta e com cuidado, quer tenha carga ou não.
- O carrinho de transporte não deve ser rebocado por um veículo motorizado.

## 2. INFORMAÇÕES SOBRE A MÁQUINA

### Utilização pretendida

Este carrinho de transporte dobrável foi concebido para o transporte de cargas de acordo com o peso máximo e para ser dobrado para um fácil armazenamento. O carrinho de transporte não é adequado para o transporte de pessoas ou cargas que não possam ser fixadas em segurança.

### ESPECIFICAÇÕES TÉCNICAS

Modelo n.º	TT501XX
Capacidade máxima de carga	80 kg
Comprimento da tira	1,5 m
Dimensões (dobrado)	380 x 50 x 700 mm
Dimensões (desdobrado)	380 x 374 x 960 mm
Peso do produto	2,8 kg

### DESCRIÇÃO

Os números indicados no texto dizem respeito aos diagramas nas páginas 2-3.

1. Pega
2. Estrutura
3. Botão da pega
4. Placa de carga
5. Roda

### 3. FUNCIONAMENTO

#### Desdobrar para utilização (Fig. A, B1, B2)

1. Puxe a pega (1) para cima até o botão da pega (3) ficar bloqueado automaticamente.
2. Empurre a placa de carga (4) para baixo, as rodas (5) abrem-se automaticamente com a placa de carga (4).

#### Dobragem para armazenamento (Fig. A, C1, C2)

1. Puxe o botão da pega (3) para trás e deslize a pega (1) para baixo.
2. Puxe a placa de carga (4) na direcção da estrutura (2).

Tenha cuidado porque as rodas (5) abrem-se automaticamente na direcção da parte de trás da estrutura (2).

#### Carregar a placa de carga

- Verifique se o carrinho de transporte fica desdobrado correctamente.

- Incline o carrinho de transporte ligeiramente para a frente. Para que a placa de carga possa ser empurrada directamente sob carga.
- Incline a carga e empurre o carrinho de transporte sob carga o máximo possível.
- Incline o carrinho de transporte para a posição de transporte.

Para descarregar a carga do carrinho de transporte, proceda pela ordem inversa.

## 4. MANUTENÇÃO



*Risco de danos! O manuseamento incorrecto do carrinho de transporte pode causar danos. Antes de utilizar o produto pela primeira vez, verifique se apresenta sinais de danos.*

Verifique com regularidade se o carrinho de transporte está em perfeitas condições, se for necessário aperte de novo os parafusos e certifique-se de que a estrutura encaixa correctamente.

#### Limpeza do produto

- Nunca utilize álcoois minerais, solventes ou produtos de limpeza agressivos para efectuar a limpeza.
- Limpe o produto com um pano húmido e, se necessário, com um detergente suave.

## GARANTIA

Os produtos da VONROC são desenvolvidos de acordo com os padrões de qualidade mais elevados e não apresentam quaisquer defeitos em termos de materiais e mão-de-obra em relação ao período estipulado por lei, cujo início é a partir da data de compra original. Se o produto apresentar qualquer falha durante este período devido a qualquer defeito no material e/ou de mão-de-obra, contacte a VONROC directamente.

As seguintes circunstâncias estão excluídas desta garantia:

- Se forem efectuadas ou tentadas quaisquer reparações e/ou alterações na máquina por centros de assistência não autorizados;
- Desgaste normal;
- Se a ferramenta foi utilizada de maneira abusiva, indevida ou a manutenção for efectuada de maneira incorrecta;

- Se forem utilizadas peças sobresselentes não originais.

Isto constitui a única garantia feita pela empresa, de maneira expressa ou implícita. Não existem quaisquer outras garantias expressas ou implícitas que se prolonguem, incluindo as garantias implícitas de comercialização e adequação para fins específicos. A VONROC não será, em nenhuma circunstância, responsável por danos incidentais ou indirectos. Os fornecedores devem estar limitados a reparar ou substituir as unidades ou peças que não estejam em conformidade.

**O equipamento e o manual do utilizador estão sujeitos a alterações sem aviso prévio. As especificações podem ser alteradas sem aviso prévio.**

## 1. BIZTONSÁGI UTASÍTÁSOK

Olvassa el az összes mellékelt biztonsági figyelmeztetést. A figyelmeztetések és utasítások be nem tartása áramütéshez, tűz keletkezéséhez vagy akár súlyos személyi sérüléshez vezethet. Őrizze meg a biztonsági figyelmeztetéseket és utasításokat későbbre is.

A használati útmutatóban és a terméken a következő jelölésekkel találkozhat:



*Olvassa el az útmutatót.*



*Jelzi a személyi sérülések, az életveszély vagy a szerszám károsodásának veszélyét.*



*A maximális terhelhetőség jelzése.*

### ÁLTALÁNOS BIZTONSÁGI FIGYELMEZTETÉSEK

A molnárkocsit a gyártó utasításainak megfelelően kell használni, szervizelni és javítani, és nem szabad átalakítani, illetve tartozékokat felszerelni annak biztosítása nélkül, hogy a molnárkocsi továbbra is biztonságos maradjon.

**A szerszám használata során a gyermekeket és a közelben tartózkodó személyeket tartsa távol a munkaterülettől.** Ha valami eltereli a figyelmét, elveszítheti az irányítást.

**A szerszám használata során maradjon éber, koncentráljon az éppen végzett műveletre és használja a józan ítélőképességét.**

**Ha fáradt, vagy ha kábítószer, alkohol vagy gyógyszer hatása alatt áll, ne használjon szerszámot.**

A szerszámok használata közben egyetlen pillanatnyi figyelmetlenség is súlyos személyi sérülést okozhat.

Soha ne hagyjon gyermekeket felügyelet nélkül a csomagolóanyagokkal. Fulladásveszély áll fenn.

**Tartsa karban a szerszámokat. Ellenőrizze, hogy a mozgó alkatrészek nem állítódtak-e el vagy nem szorulnak-e, nincsenek-e a szerszámon törött alkatrészek, és nem állnak-e fenn olyan körülmények, amelyek befolyásolhatják a szerszám működését. Ha a szerszám sérült, használat előtt javíttassa meg.** A nem megfelelően karbantartott szerszámok számos balesetet okoznak.

Használat előtt ügyeljen a termék stabilitására. Használja a terméket megfelelően és kizárólag a rendeltetési területen belül.

## AZ ÖSSZECSUKHATÓ MOLNÁRKOCSIRA VONATKOZÓ BIZTONSÁGI UTASÍTÁSOK

- A molnárkocsit nem használhatják korlátozott fizikai, érzékszervi vagy szellemi képességekkel rendelkező, illetve tapasztalattal és/vagy ismeretekkel nem rendelkező személyek (beleértve a gyermekeket is), kivéve, ha a termék használatára vonatkozó utasításokat a biztonságukért felelős személy felügyeli vagy adja meg nekik.
- Soha ne tegye ki a terméket magas hőmérsékletnek és nedvességnek, különben a termék károsodhat.
- A molnárkocsi szerszámnak minősül. Kérjük, használatakor vegye figyelembe a következőket:
  - A molnárkocsit mindig úgy kell terhelni, hogy a fogantyú szabadon maradjon.
  - Biztonsági okokból a maximális súly nem léphető túl.
  - A molnárkocsi biztonságos irányítása érdekében a terhelést egyenletesen oszlassa el a rakodólapon.
  - Tartsa a rakomány súlypontját a lehető legalacsonyabban. A nehéz tárgyakat alulra, a könnyebbeket felülre helyezze.
  - Ügyeljen arra, hogy a rakomány szállítás közben ne csúszhasson, illetve eshessen le.
  - Szükség esetén rögzítse a rakományt pántokkal
  - Ha emelkedőn felfelé vagy lefelé halad, győződjön meg arról, hogy senki sem tartózkodik a molnárkocsi mögött.
- Ne használja a molnárkocsit személyszállításra (beleértve a gyerekeket is).
- A molnárkocsi stabilitásának megőrzése érdekében a megpakolt vagy üres molnárkocsit lassan és egyenletesen mozgassa.
- A molnárkocsi nem vontatható motoros járművel.

## 2. A GÉP ISMERTETÉSE

### Rendeltetése

Az összecsukható molnárkocsi a maximális súlyig terjedő rakomány szállítására szolgál, és a könnyű tárolás érdekében összecsukható. A molnárkocsi nem alkalmas személyek vagy olyan rakomány szállítására, amelyet nem lehet biztonságosan rögzíteni.

## MŰSZAKI ADATOK

Modellazonosító	TT501XX
Maximális terhelhetőség	80 kg
Pánt hossza	1,5 m
Méretetek (összezsukva)	380x50x700 mm
Méretetek (kihajtva)	380x374x960 mm
Terméksúly	2,8 kg

## LEÍRÁS

A szövegbeli számok a 2-3 oldal képeire utalnak.

1. Fogantyú
2. Váz
3. Fogantyúgombja
4. Rakodólap
5. Kerék

## 3. KEZELÉS

### Használathoz való kihajtás (A, B1, B2 ábrák)

1. Húzza felfelé a fogantyút (1), amíg a fogantyúgomb (3) automatikusan rögzül.
2. Tolja le a rakodólapot (4), a kerekek (5) a rakodólapal (4) együtt automatikusan kihajódnak.

### Tároláshoz való összezsukás (A, C1, C2 ábrák)

1. Húzza a fogantyúgombot (3) hátrafele és csúsztassa lefele a fogantyút (1).
2. Húzza a rakodólapot (4) a váz (2) irányába. Legyen óvatos, mert a kerekek (5) automatikusan behajódnak a váz (2) hátuljára.

### A rakodólap pakolása

- Ellenőrizze, hogy a molnárkocsi megfelelően ki van hajtva.
- Döntse a molnárkocsit kissé előre. Így a rakodólap közvetlenül a rakomány alá tolható.
- Döntse meg a rakományt és tolja be a molnárkocsit a rakomány alá, amennyire lehetséges.
- Döntse a molnárkocsit szállítási helyzetbe.

A rakomány molnárkocsiról való lepakolásához fordított sorrendben járjon el.

## 4. KARBANTARTÁS



*Károsodás veszélye! A molnárkocsi nem megfelelő kezelése károsodáshoz vezethet. Első használat előtt mindig ellenőrizze a terméket a sérülések szempontjából.*

Rendszeresen ellenőrizze, hogy a molnárkocsi tökéletes állapotban van-e, szükség esetén húzza meg újra a csavarokat, és győződjön meg arról, hogy a váz megfelelően illeszkedik.

A termék tisztítása

- Soha ne használjon lakkbenzint, oldószert vagy agresszív tisztítószerrel a tisztításhoz.
- A terméket nedves ruhával és szükség esetén lágy tisztítószerrel tisztítsa meg.

## JÓTÁLLÁS

A VONROC termékei a legmagasabb minőségi normák szerint készülnek, és az eredeti vásárlás napjától számított, törvényileg előírt időtartamig garantáljuk, hogy anyag- és gyártási hibáktól mentesen fognak működni. Ha a terméken ezen időszak alatt bármilyen hiba jelentkezik anyag- és/vagy gyártási hiba miatt, kérjük, forduljon közvetlenül a VONROC vállalathoz.

A szavatosság nem érvényes a következő körülmények egyikére sem:

- Nem hivatalos szervizközpontok javítást vagy módosítást végeztek (vagy megkíséreltek javítást vagy módosítást végezni) a gépen.
- Normál elhasználódás és kopás.
- A szerszámot erőszakosan vagy nem rendeltetésszerűen használták, vagy a karbantartása nem volt megfelelő.
- Nem eredeti pótalkatrészeket használtak.

A jelen garancia a vállalat által (akár kifejezetten, akár hallgatólagosan) biztosított kizárólagos garancia. Nem léteznek olyan egyéb garanciák (sem kifejezett, sem hallgatólagos garanciák, beleértve az értékesíthetőségre és az adott célra való alkalmasságra vonatkozó hallgatólagos garanciákat is), amelyek a jelen garancia hatókörén túlmutatnak. A VONROC semmilyen esetben sem felelős semmilyen járulékos vagy következményes kárért.

A forgalmazók jogorvoslati teendői az előírásoknak nem megfelelő egységek vagy alkatrészek javítására és cseréjére korlátozódnak.

**A termék és a használati útmutató változtatásának jogát fenntartjuk. A műszaki adatok előzetes bejelentés nélkül változhatnak.**

## 1. BEZPEČNOSTNÍ POKYNY

Přečtěte si přiložené bezpečnostní výstrahy, dodatečné bezpečnostní výstrahy a bezpečnostní pokyny. Nebudete-li dodržovat tyto bezpečnostní výstrahy a pokyny, může dojít k úrazu elektrickým proudem, k vzniku požáru nebo k vážného zranění. Uschovejte tyto bezpečnostní výstrahy a pokyny pro budoucí použití.

V této návodu k obsluze a na tomto výrobku jsou použity následující symboly:



*Přečtěte si návod.*



*Upozorňuje na riziko zranění osob, ztráty života nebo poškození zařízení, nebudou-li dodržovány pokyny uvedené v tomto návodu.*



*Údaj nosnosti.*

### OBECNÉ BEZPEČNOSTNÍ VÝSTRAHY

Rudl je nutné používat, servisovat a opravovat podle pokynů výrobce a nesmí se upravovat nebo vybavovat příslušenstvím bez ověření skutečnosti, že je vozík nadále bezpečný.

**Při práci s nářadím udržujte děti a okolo stojící osoby v bezpečné vzdálenosti.** Rozptylování může způsobit ztrátu kontroly nad nářadím.

**Při práci s tímto nářadím buďte stále pozorní, sledujte, co provádíte a používejte zdravý rozum. Nepoužívejte nářadí, jste-li unaveni nebo jste-li pod vlivem drog, alkoholu nebo léků.** Nepozornost při práci s nářadím může vést k velmi nebezpečným zraněním.

Nikdy nenechávejte děti bez dozoru s obalovými materiály. Hrozí nebezpečí udušení.

**Provádějte údržbu nářadí. Zkontrolujte vychýlení nebo zablokování pohyblivých částí, poškození dílů a stavy nářadí, které by mohly mít vliv na správnou funkci nářadí. Je-li nářadí poškozeno, zajistěte jeho opravu dříve, než ho použijete.** Mnoho nehod bývá způsobeno nedostatečnou údržbou nářadí.

Před použitím dbejte na stabilitu výrobku.

Výrobek používejte řádně a pouze v rozsahu aplikací, který je v souladu s určením.

### BEZPEČNOSTNÍ POKYNY SPECIFICKÉ PRO SKLÁDACÍ RUDL

- Tento rudl není určen k použití osobami (včetně dětí) s omezenými psychickými, smyslovými nebo mentálními schopnostmi nebo nedostatkem zkušeností a/nebo znalostí, pokud nejsou bez dozoru nebo nemají k dispozici osobu poskytující jim pokyny k použití výrobku.
- Výrobek nikdy nevystavujte vysokým teplotám a vlhkosti, protože jinak by mohlo dojít k poškození výrobku.
- Tento rudl je nářadí. Při používání nezapomeňte na následující:
  - Rudl musí být vždy naložen tak, aby bylo možné zachovat volnou rukojeť.
  - Z bezpečnostních důvodů se nesmí překračovat maximální hmotnost.
  - Aby se zajistilo bezpečné ovládání rudlu, rovnoměrně rozložte zatížení na nákladové desce.
  - Těžiště nákladu udržujte co nejnižší. Těžké předměty dávejte dolů a lehčí nahoru.
  - Dbejte na to, aby se během přepravy nemohl náklad sesunout nebo spadnout.
  - V případě potřeby náklad zajistěte popruhy
  - Při jízdě do kopce nebo z kopce dbejte na to, aby za rudlem nikdo nebyl.
- Rudl nepoužívejte k přepravě osob (včetně dětí).
- Aby se předešlo narušení stability rudlu, musí se naložený nebo nenaložený rudl pohybovat pomalu a plynule.
- Rudl nesmí být tažen motorovým vozidlem.

## 2. INFORMACE O ZAŘÍZENÍ

### Zamýšlené použití

Skládací rudl byl navržen pro přepravu nákladů do maximální hmotnosti a lze jej složit pro snadné skladování. Rudl se nehodí pro přepravu osob nebo nákladů, které nelze bezpečně zajistit.



**TECHNICKÉ ÚDAJE**

<b>Model č.</b>	<b>TT501XX</b>
Nosnost	80 kg
Délka stohu	1,5 m
Rozměry (složený)	380x50x700mm
Rozměry (nesložený)	380x374x960mm
Hmotnost výrobku	2,8 kg

**POPIS**

Čísla v následujícím textu odkazují na obrázky na stranách 2 - 3.

1. Rukojeť
2. Rám
3. Knoflík rukojeti
4. Nákladová deska
5. Kolečko

**3. POUŽITÍ****Rozložení pro použití (obr. A, B1, B2)**

1. Zatáhněte za rukojeť (1) nahoru tak, aby se automaticky zajistil knoflík rukojeti (3).
2. Zatlačte dolů nákladovou desku (4); kola (5) se automaticky odklopí s nákladovou deskou (4).

**Složení pro skladování (obr. A, C1, C2)**

1. Zatáhněte knoflík rukojeti (3) dozadu a zasuňte rukojeť (1) dolů.
  2. Zatlačte nákladovou desku (4) k rámu (2).
- Kola (5) se automaticky přiklopí nahoru k zadní části rámu (2).

**Naložení nákladové desky**

- Zkontrolujte správné rozložení rudlu pro použití.
- Nakloňte rudl mírně dopředu. Nákladovou desku tak lze zasunout přímo pod náklad.
- Nakloňte náklad a zatlačte rudl co nejdál pod náklad.
- Nakloňte rudl do přepravní polohy.

Pro vložení nákladu z rudlu postupujte v obráceném pořadí.

**4. ÚDRŽBA**

*Nebezpečí poškození! Při nesprávné manipulaci s rudlem může dojít k poškození. Před prvním použitím výrobek zkontrolujte z hlediska poškození.*

Pravidelně kontrolujte, zda je rudl v perfektním stavu, v případě potřeby dotáhněte šrouby a zkontrolujte správné zajištění rámu.

**Čištění výrobku**

- Při čištění nikdy nepoužívejte rozpouštědla nebo agresivní čisticí prostředky.
- Výrobek čistěte vlhkou tkaninou a v případě potřeby jemným čisticím prostředkem.

**ZÁRUKA**

Výrobky VONROC jsou vyvíjeny v souladu s požadavky norem na nejvyšší kvalitu a je zaručeno, že po dobu platné záruky, která začíná běžet dnem původního nákupu, nebudou na těchto výrobcích žádné vady materiálu, ani vady způsobené špatným dílenským zpracováním. Dojde-li během tohoto období k závadě v důsledku vady materiálu nebo dílenského zpracování, kontaktujte přímo firmu VONROC.

Z této záruky jsou vyloučeny následující případy:

- Opravy nebo úpravy tohoto zařízení byly provedeny nebo byly provedeny pokusy o jejich provedení v neautorizovaných servisech;
- Běžné opotřebení;
- Toto zařízení bylo nesprávně použito, nevhodně použito nebo nebyla prováděna jeho správná údržba;
- Byly použity neoriginální náhradní díly.

Výše uvedené představuje jedinou záruku poskytovanou společností, ať už výslovnou nebo předpokládanou. Neexistují žádné další záruky, výslovné ani nebo předpokládané, které přesahují rámec zde uvedeného, včetně předpokládaných záruk prodejnosti a vhodnosti pro určitý účel. VONROC v žádném případě neodpovídá za jakékoliv náhodné nebo následné škody. Opravné prostředky prodejce se omezují výhradně na opravu nebo výměnu nevhodujících jednotek nebo dílů.

**Na tomto výrobku a v tomto návodu mohou být prováděny změny. Technické údaje mohou být změněny bez předchozího upozornění.**

## 1. GÜVENLİK TALİMATLARI

Ekteki güvenlik uyarılarını, ilave güvenlik uyarılarını ve talimatları okuyun. Güvenlik uyarılarını ve talimatları izlememek elektrik çarpması, yangın ve/veya ciddi yaralanma ile sonuçlanabilir. Güvenlik uyarılarını ve talimatları ilerde bakmak üzere muhafaza edin. Aşağıdaki semboller kullanıcı kılavuzunda veya ürün üzerinde kullanılmaktadır:



*Kullanıcı kılavuzunu okuyun.*



*Bu kılavuzdaki talimatlara uymama durumunda bedensel yaralanma, can kaybı veya alete hasar riskini belirtir.*



*Maksimum yük kapasitesi için #Maks yük# göstergesi.*

### GENEL GÜVENLİK UYARILARI

El arabası, üreticinin talimatlarına göre kullanılmalı, bakımdan geçirilmeli ve onarılmalıdır ve el arabasının halen güvenli olduğundan emin olmadan üzerinde herhangi bir değişiklik yapılmamalı veya ekleri takılmamalıdır.

**Bu aleti kullanırken, çocukları ve çevredekileri uzak tutun.** Dikkatiniz dağılırsa kontrolü kaybedebilirsiniz.

**Aleti kullanırken tetikte kalın, ne yaptığınıza dikkat edin ve sağduyulu davranın.**

**Bir aleti yorgun olduğunuzda ya da uyuşturucu, alkol veya ilaç etkisindeyken kullanmayın.**

Aletleri kullanırken bir anlık dikkatsizlik ciddi fiziksel yaralanmalara neden olabilir.

Çocukları kesinlikle ambalaj malzemeleri ile tek başına bırakmayın. Boğulma riski mevcuttur.

**Aletlerin bakımını yapın. Hareketli parçalardaki hizalama hataları ve tutuklukları, parçalarda olabilecek çatlaklar ve aletin çalışmasını etkileyebilecek diğer tüm durumları kontrol edin. Eğer herhangi bir hasar varsa, alet kullanılmadan önce tamir edilmelidir.** Çoğu kazanın nedeni bakımı iyi yapılmayan aletlerdir.

Kullanmadan önce ürünün dengesine dikkat edin. Ürünü uygun şekilde ve sadece tasarlanan uygulama alanı için kullanın.

## KATLANIR EL ARABALARINA ÖZEL GÜVENLİK TALİMATLARI

- Bu el arabası, dikkatli gözetim altında olmadıkları ve cihazın güvenli şekilde kullanımı ve cihazla ilgili riskler hakkında bilgi verilmediği sürece (çocuklar dahil olmak üzere) fiziksel, duyuşsal veya zihinsel kapasitesi sınırlı olan ya da deneyimi ve bilgisi olmayan kişilerce kullanılamaz.
- Ürünü kesinlikle yüksek sıcaklıklara ve neme maruz bırakmayın, aksi takdirde ürün zarar görebilir.
- Bu el arabası bir el aletidir. Kullanırken lütfen şunlara dikkat edin:
  - El arabası daima kol kısmı serbest tutulacak şekilde yüklenmelidir.
  - Güvenlik nedeniyle, maksimum ağırlık aşılmamalıdır.
  - El arabasının güvenli bir şekilde kontrol edilmesini sağlamak için yükü yük plakasına eşit olarak dağıtın.
  - Yükün yer çekimini mümkün olduğu kadar düşük tutun. Ağır nesnelere alta, hafif nesnelere üste yerleştirin.
  - Taşıma sırasında yükün aşağı kaymayacağından veya düşmeyeceğinden emin olun.
  - Gerekirse yükü kayışlarla sabitleyin.
  - Eğimli bir zeminde aşağı veya yukarı sürerken, el arabasının arkasında kimsenin bulunmadığından emin olun.
- El arabasını insanları (çocuklar dahil) taşımak için kullanmayın.
- Dengesini bozmamak için, el arabası yüklü veya yüksüzken yavaş ve yumuşak bir şekilde hareket ettirilmelidir.
- El arabası motorlu bir araç tarafından çekilmemelidir.

## 2. MAKİNE BİLGİSİ

### Kullanım amacı

Bu katlanır el arabası, maksimum ağırlığa kadar yüklerin taşınması ve kolay saklama için katlanması için tasarlanmıştır. El arabası insanların veya güvenli bir şekilde bağlanmamış yüklerin taşınması için uygun değildir.

**TEKNİK SPESİFİKASYONLAR**

<b>Model No.</b>	<b>TT501XX</b>
Maks yük kapasitesi	80 kg
Kayış uzunluğu	1,5 m
Ebatlar (katlanmış)	380x50x700mm
Ebatlar (açılmış)	380x374x960mm
Ürün ağırlığı	2.8 kg

**AÇIKLAMA**

Metindeki numaralar sayfa 2 - 3'teki şemaları işaret etmektedir.

1. Tutamak
2. Çerçeve
3. Tutma kolu topuzu
4. Yük plakası
5. Tekerlek

**3. ÇALIŞTIRMA****Kullanım için açılması (Şekil A, B1, B2)**

1. Tutma kolu topuzu (3) otomatik olarak kilitle-nene kadar kolu (1) yukarı çekin.
2. Yük plakasını (4) aşağı bastırın, tekerlekler (5) yük plakasıyla (4) otomatik olarak katlanır.

**Saklama için katlanması (Şekil A, C1, C2)**

1. Tutma kolu topuzunu (3) geriye doğru çekin ve kolu (1) aşağı kaydırın.
2. Yük plakasını (4) çerçeveye (2) doğru çekin. Tekerleklerin (5) otomatik olarak çerçevenin (2) arkasına doğru katlanmasına dikkat edin.

**Yük plakasına yükleme**

- El arabasının düzgün bir şekilde açıldığını kontrol edin.
- El arabasını hafifçe öne doğru eğin. Böylece yük plakası doğrudan yükün altına itilebilir.
- Yükü yatırın ve el arabasını mümkün olduğunca yükün altına itin.
- El arabasını taşıma konumuna yatırın.

El arabasındaki yükü boşaltmak için bu işlemleri ters sırayla yerine getirin.

**4. BAKIM**

*Hasar riski! El arabasının yanlış tutulması hasara yol açabilir.*

*Ürünü ilk kez kullanmadan önce daima hasar açısından kontrol edin.*

El arabasının mükemmel durumda olup olmadığını düzenli olarak kontrol edin, gerekirse vidaları tekrar sıkın ve çerçevenin doğru şekilde oturduğundan emin olun.

Ürünü temizleyin

- Temizlik için asla sentetik tiner, çözücüler veya aşındırıcı temizlik maddeleri kullanmayın.
- Ürünü hafif ıslatılmış bir bezle ve gerekirse yumuşak bir deterjanla temizleyin.

**GARANTİ**

VONROC ürünleri yüksek kalite standartları doğrultusunda geliştirilmiştir ve ilk satın alımdan itibaren kanunen belirlenen süre boyunca material ve işçilik açısından kusursuz olacağı garanti edilmektedir. Bu süre zarfında, kusurlu material ve/veya işçilikten dolayı üründe herhangi bir arıza meydana gelmesi durumunda, doğrudan VONROC iletişimi kurun.

Takip eden durumlar bu garanti kapsamı dışındadır:

- Yetkisiz servis merkezleri tarafından yapılan veya yapılmaya teşebbüs edilen onarım ve/veya değişiklikler.
- Normal aşınma ve eskime.
- Cihazın kötü ve yanlış kullanılması veya cihazın yanlış bakım yapılması.
- Orijinal olmayan yedek parçaların kullanılması.

Bu, şirket tarafından açık ya da zımnı verilmiş tek garantiyi oluşturur. Belirli bir amaç için ticarete elverişlilik ve uygunluğun zımnı garantileri dahil dış görünüşünün ötesine uzanan açık veya zımnı başka hiçbir garanti yoktur. VONROC herhangi bir arızı veya dolaylı zarardan hiçbir halükarda sorumlu olmayacaktır. Bayilerin getireceği çözümler uygunsuz birimlerin veya parçaların onarımı veya değiştirilmesiyle sınırlı olacaktır.

**Ürün ve kullanıcı kılavuzu değişikliğe tabidir. Spesifikasyonlar başka bir uyarı olmaksızın değiştirilebilir.**



**VONROC®**  
BUILD YOUR FUTURE

©2022 VONROC

VONROC B.V.  
LINGENSTRAAT 6  
8028 PM ZWOLLE NL

[WWW.VONROC.COM](http://WWW.VONROC.COM)

2204-01