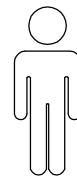
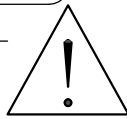
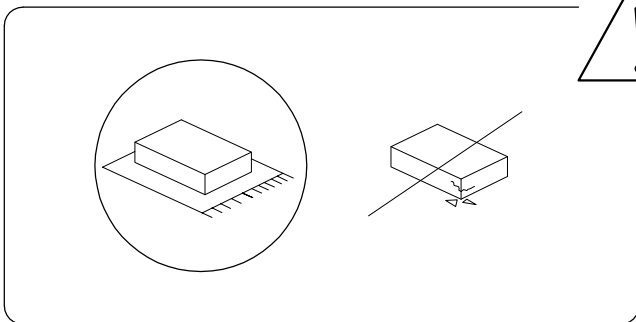
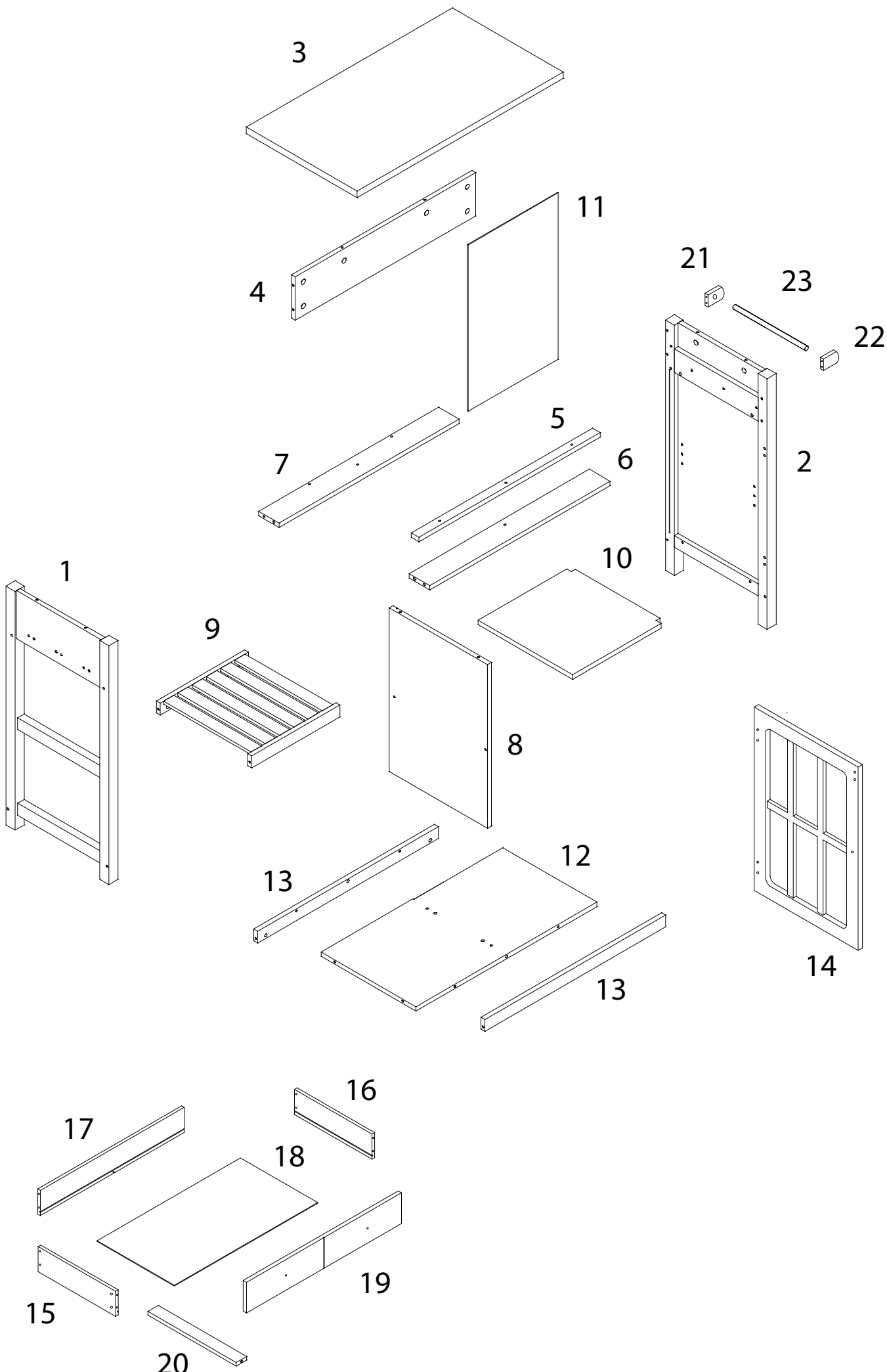
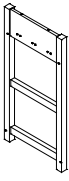
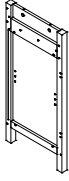
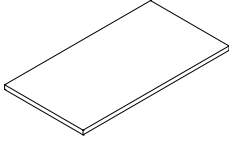
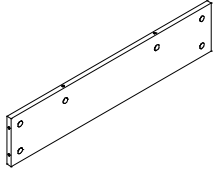
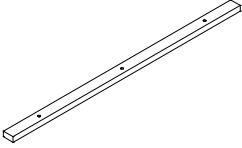
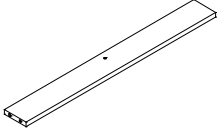
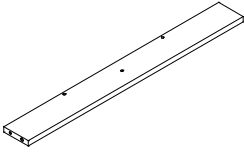
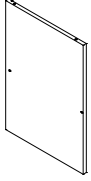
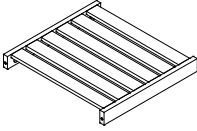
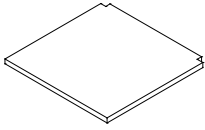
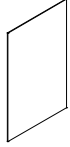
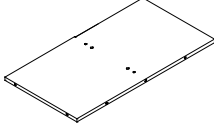
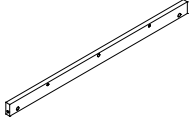
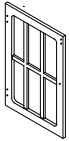
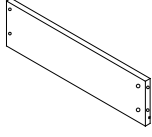
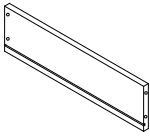
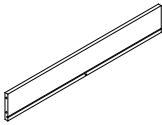
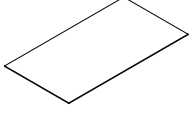
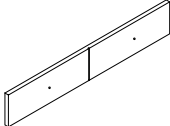
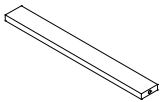
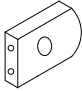
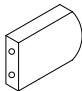
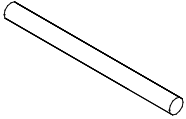


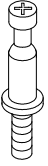
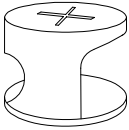
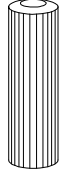
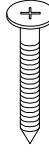

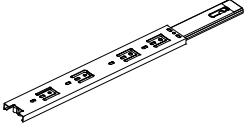

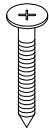

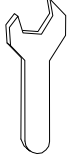
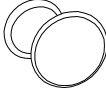
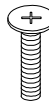

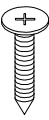
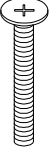
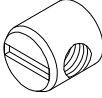
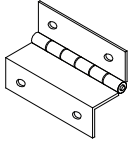
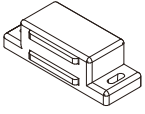
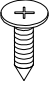

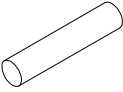
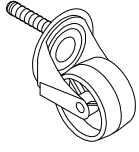
120'



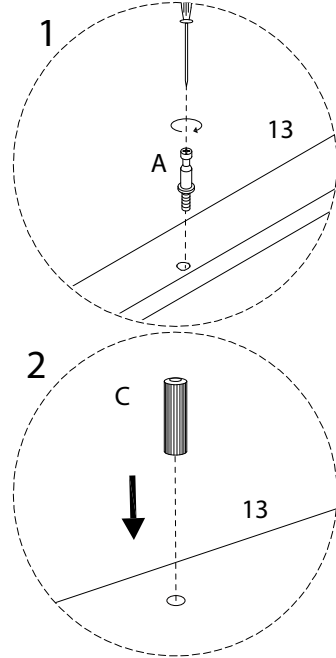
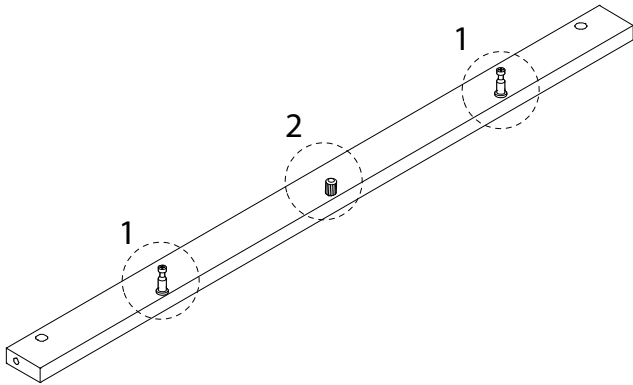
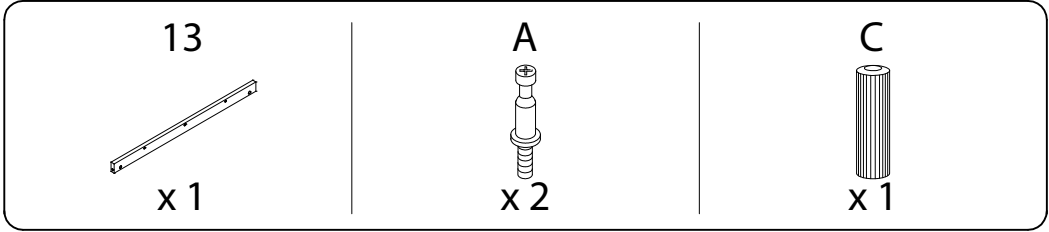
2



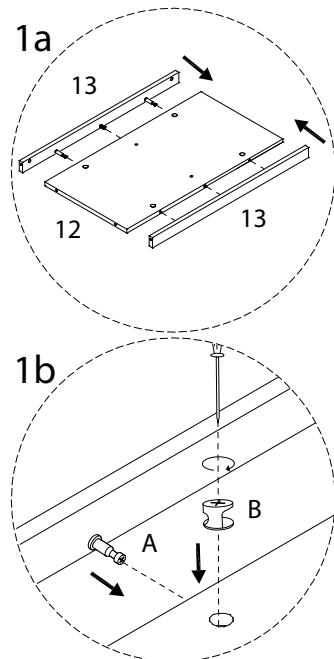
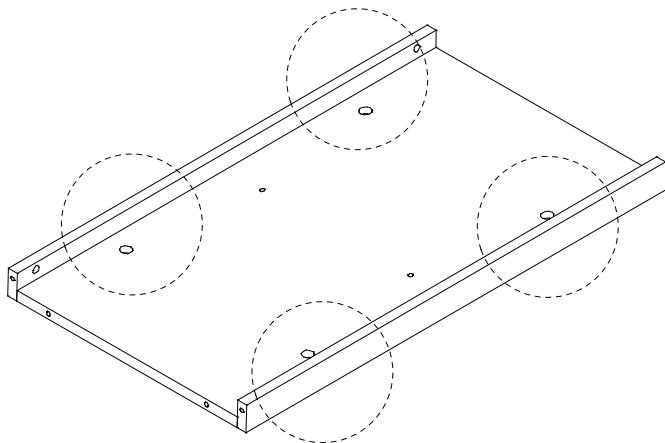
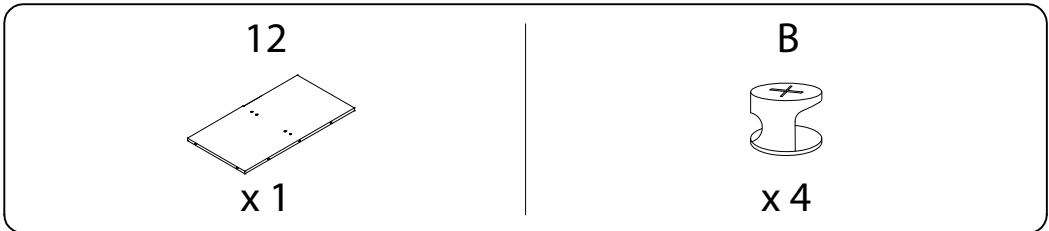
1  x 1	2  x 1	3  x 1	4  x 1	
5  x 1	6  x 1	7  x 1	8  x 1	
9  x 1	10  x 1	11  x 1	12  x 1	13  x 2
14  x 1	15  x 1	16  x 1	17  x 1	18  x 1
19  x 1	20  x 1	21  x 1	22  x 1	23  x 1

<p>A</p>  <p>x 23</p>	<p>B</p>  <p>x 23</p>	<p>C</p>  <p>x 14</p>	<p>D</p>  <p>M4 x 35</p> <p>x 6</p>	
<p>E</p>  <p>M3 x 12</p> <p>x 28</p>	<p>F</p>  <p>x 2</p>	<p>G</p>  <p>x 2</p>	<p>H</p>  <p>M4 x 35</p> <p>x 5</p>	
<p>J</p>  <p>x 4</p>	<p>K</p>  <p>x 1</p>	<p>L</p>  <p>x 3</p>	<p>M</p>  <p>M4 x 16</p> <p>x 3</p>	
<p>N</p>  <p>x 3</p>	<p>O</p>  <p>M4 x 25</p> <p>x 3</p>	<p>P</p>  <p>M6 x 60</p> <p>x 10</p>	<p>Q</p>  <p>x 10</p>	<p>R</p>  <p>x 2</p>
<p>S</p>  <p>x 1</p>	<p>T</p>  <p>M3 x 16</p> <p>x 6</p>	<p>U</p>  <p>x 1</p>	<p>V</p>  <p>x 4</p>	<p>W</p>  <p>x 2</p>

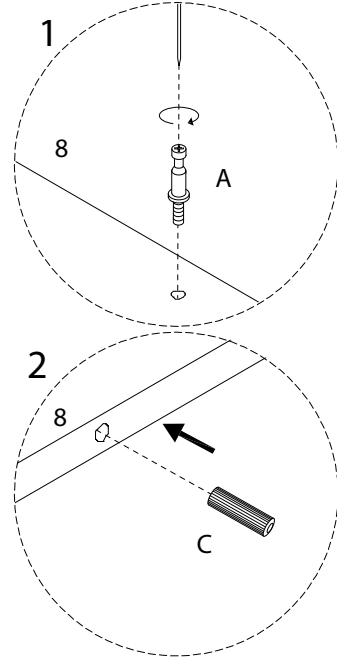
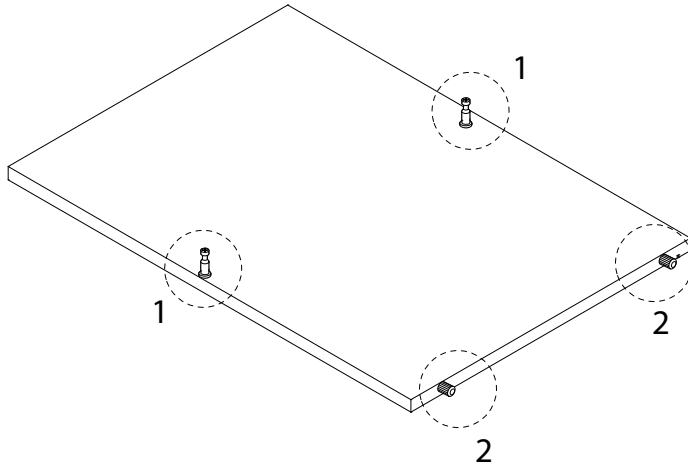
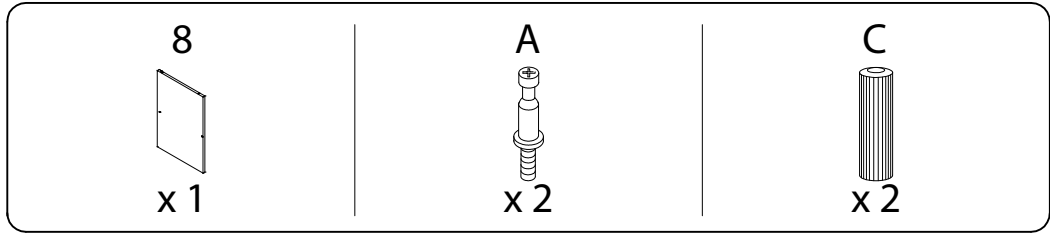
1 x 2



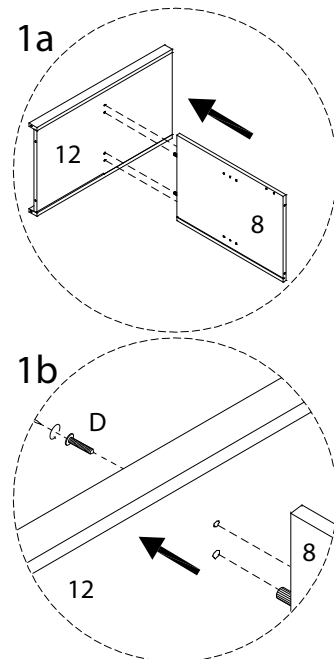
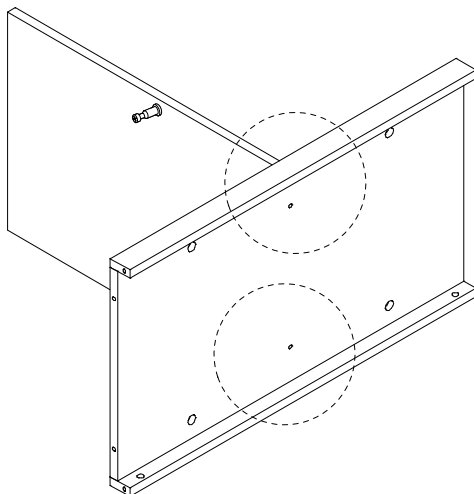
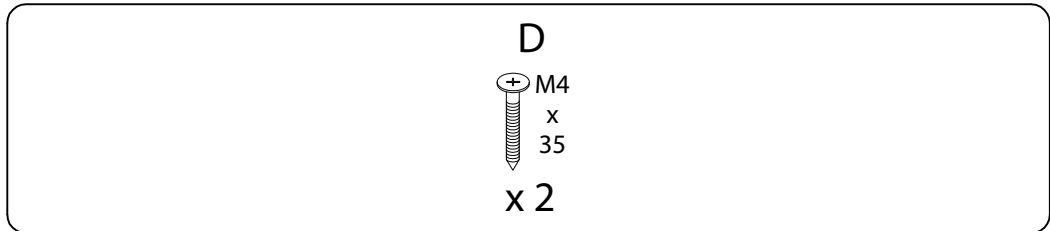
2



3

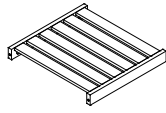


4



5

9

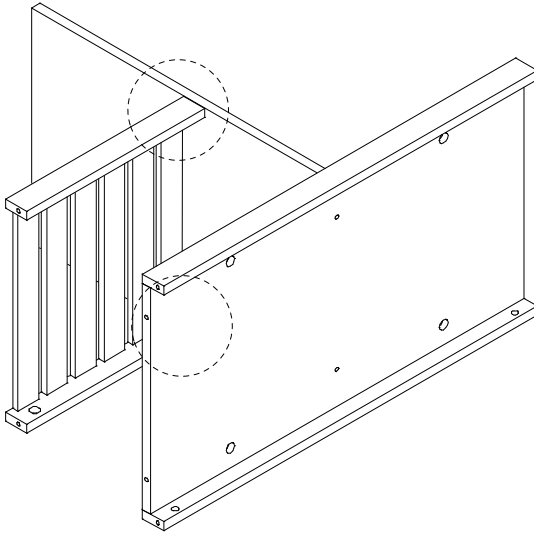


x 1

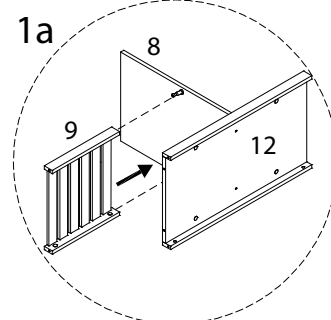
B



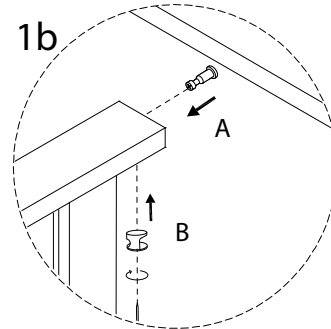
x 2



1a

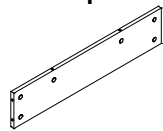


1b



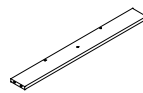
6

4



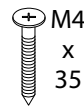
x 1

7

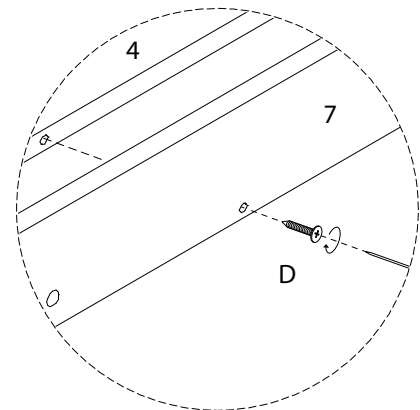
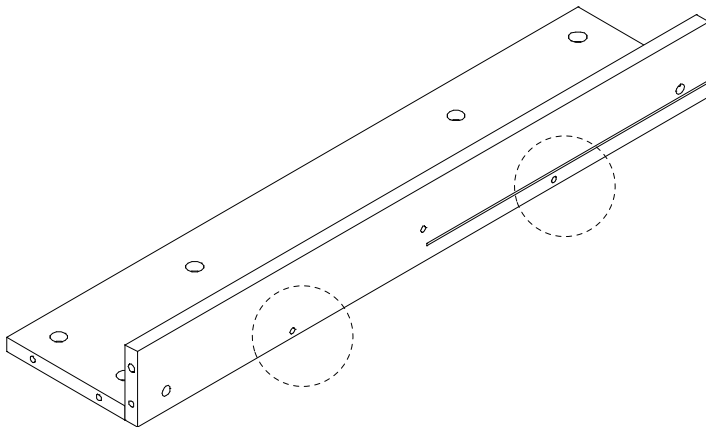


x 1

D

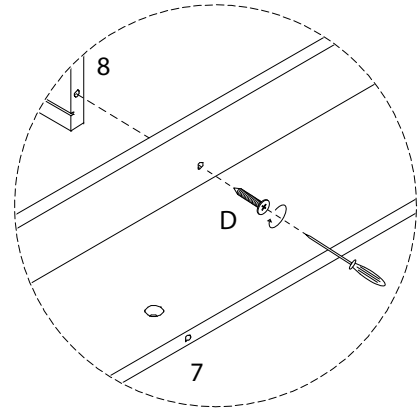
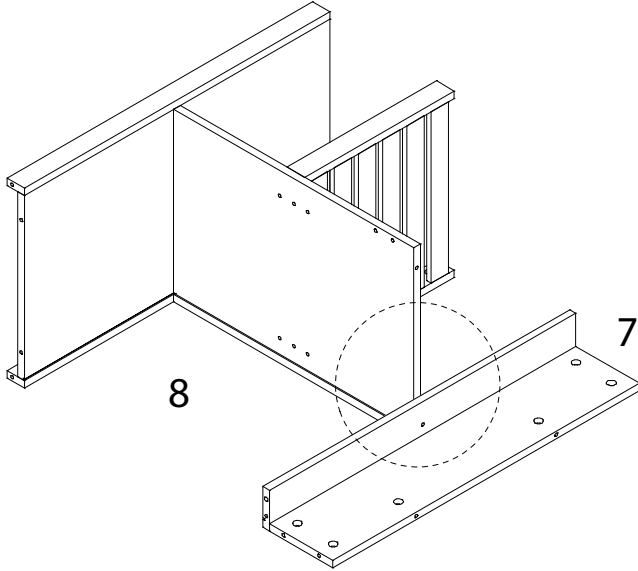


x 2



7

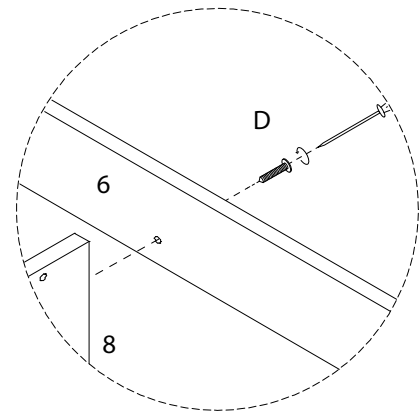
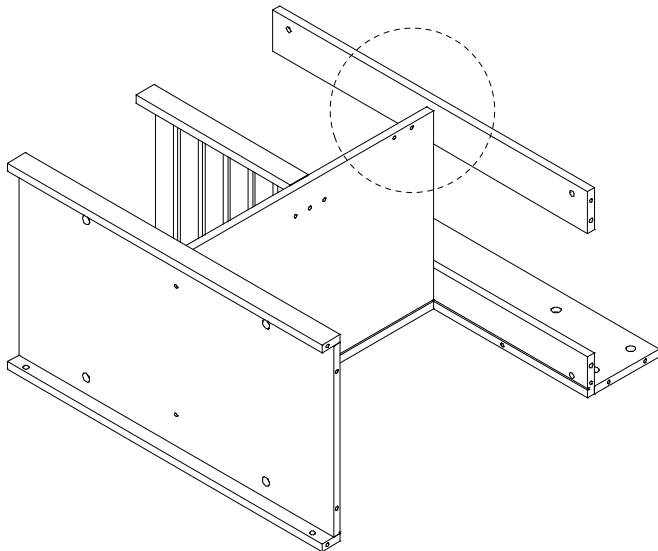
D
M4
x
35
x 1



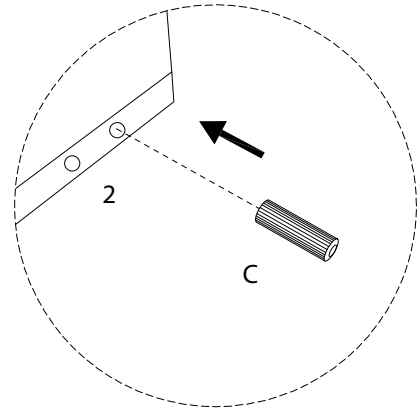
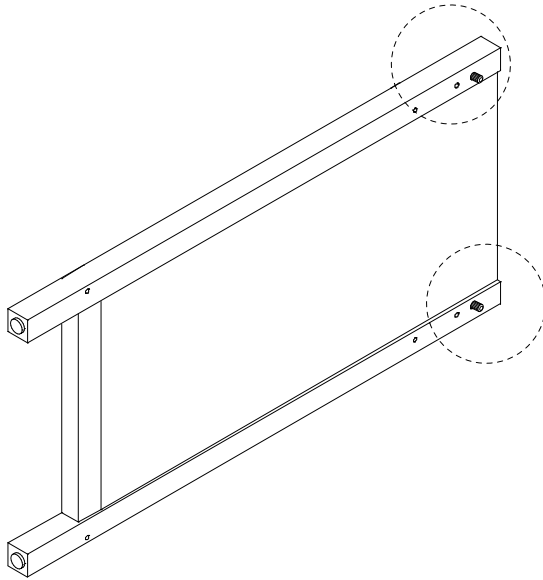
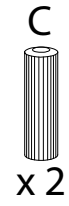
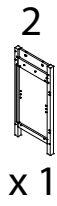
8

6
x 1

D
M4
x
35
x 1



9



10

21



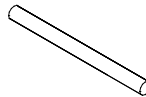
x 1

22



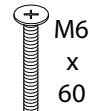
x 1

23



x 1

P

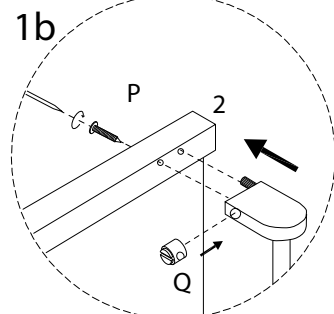
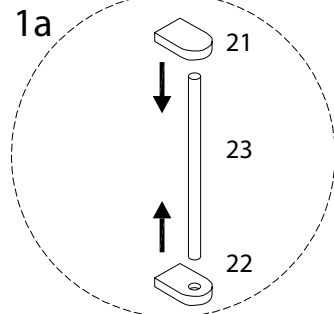
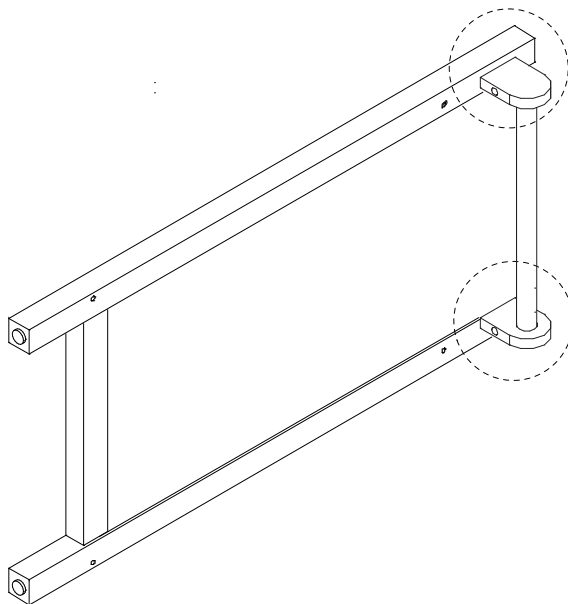


x 2

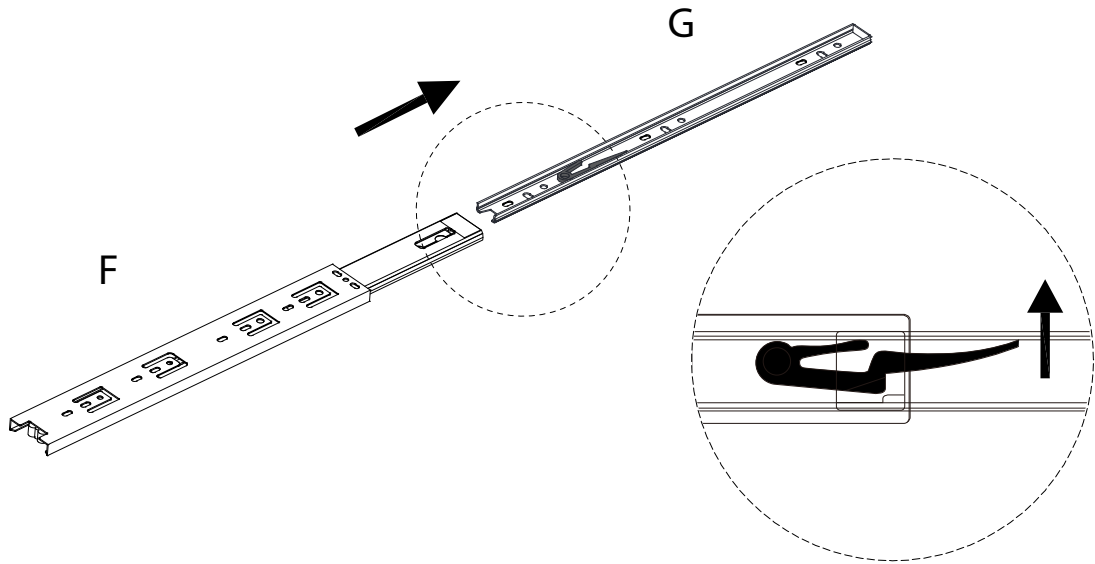
Q



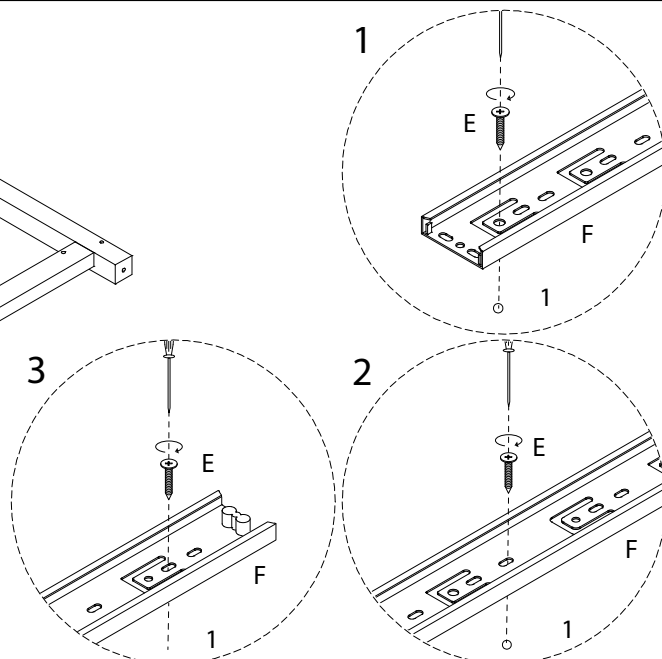
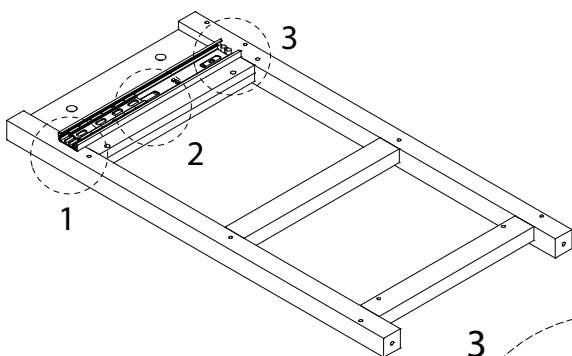
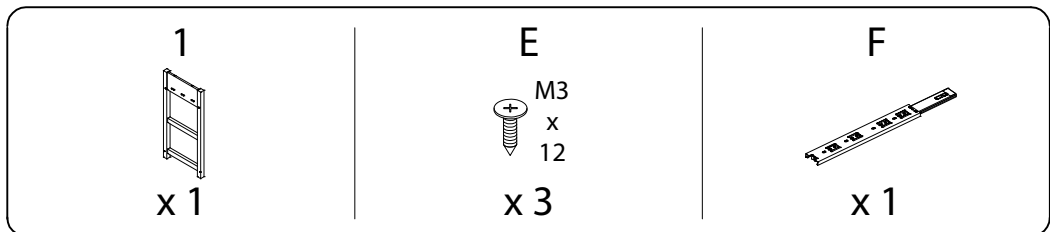
x 2



!



11



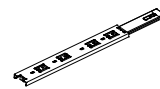
12

E

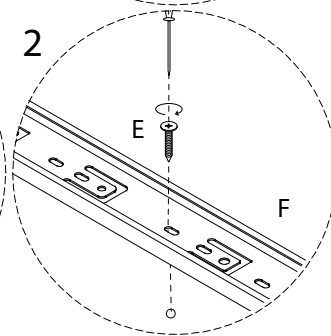
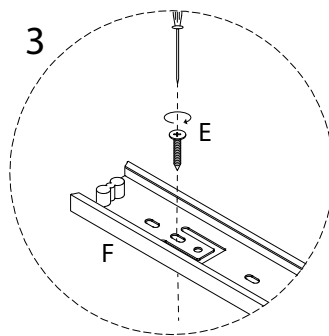
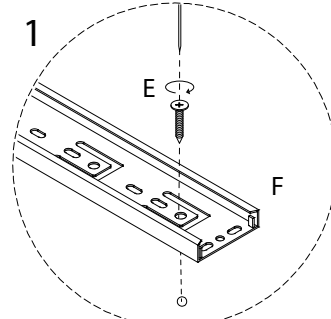
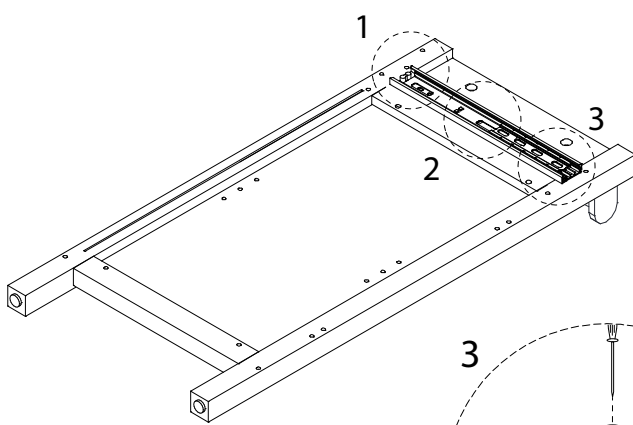


x 3

F

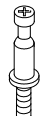


x 1



13

A

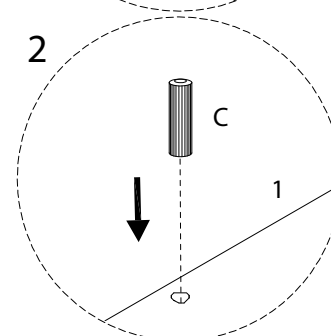
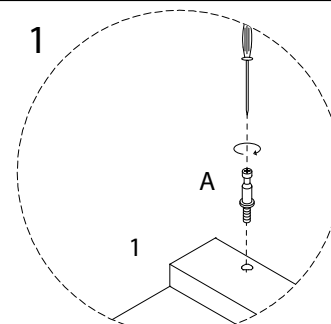
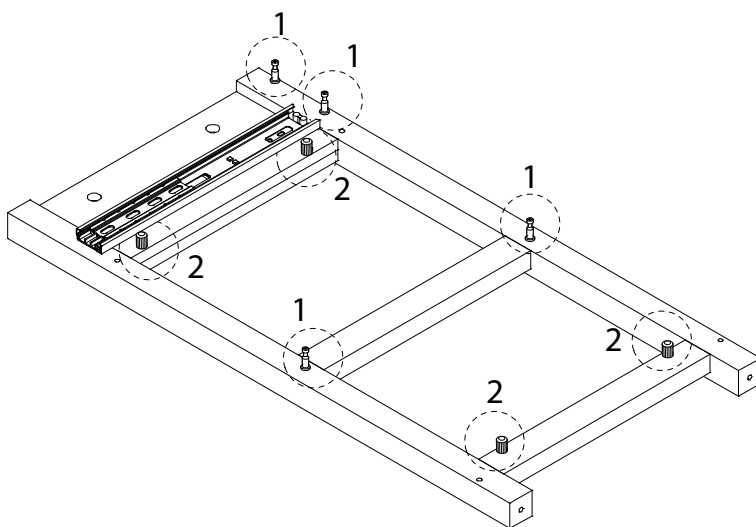


x 4

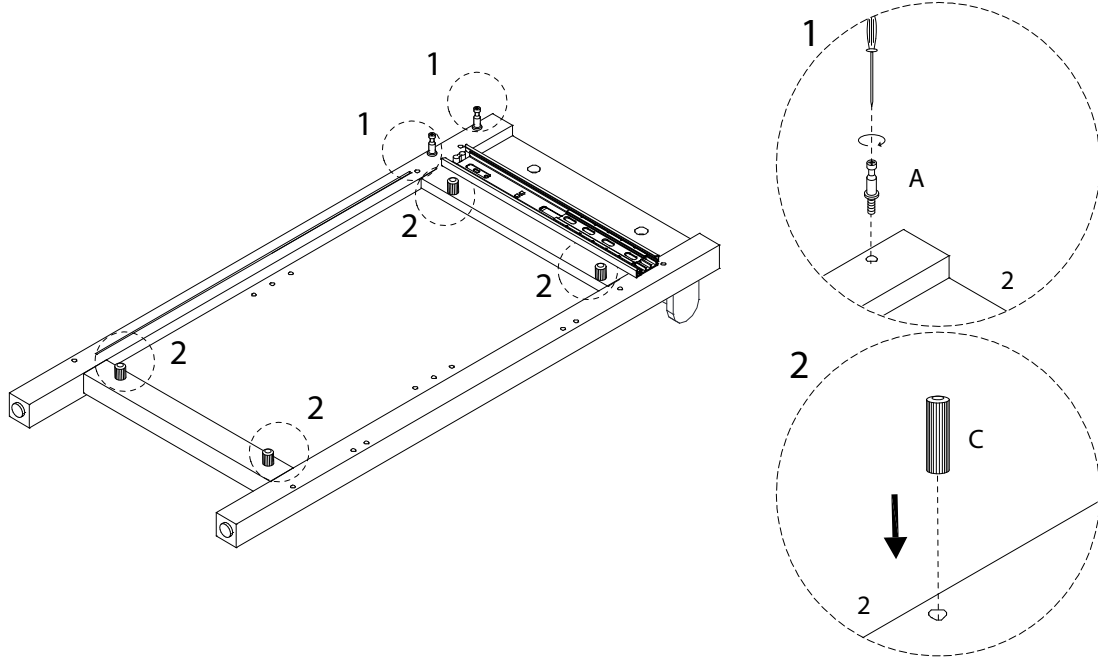
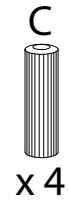
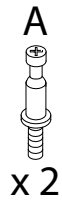
C



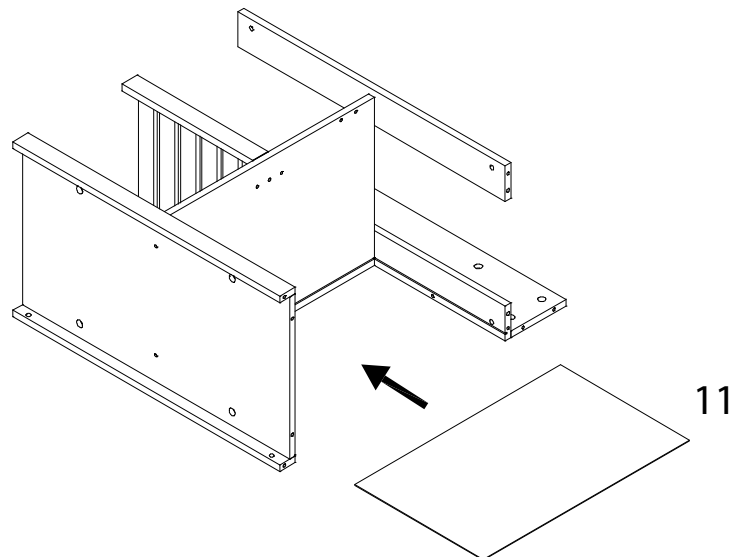
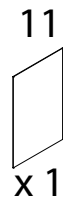
x 4



14



15



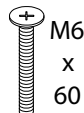
16

B



x 2

P

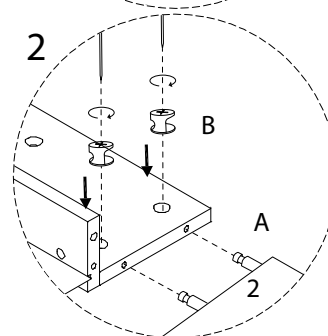
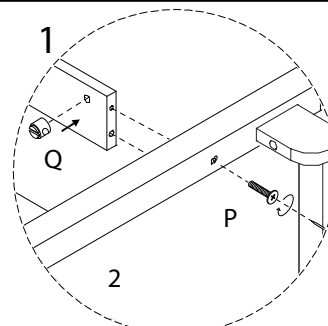
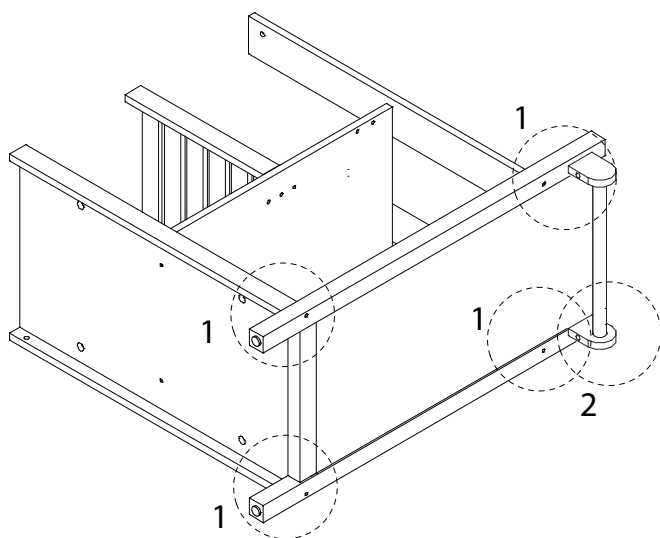


x 4

Q



x 4



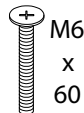
17

B



x 4

P

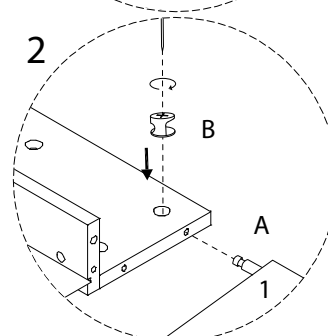
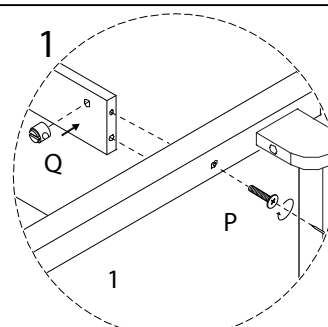
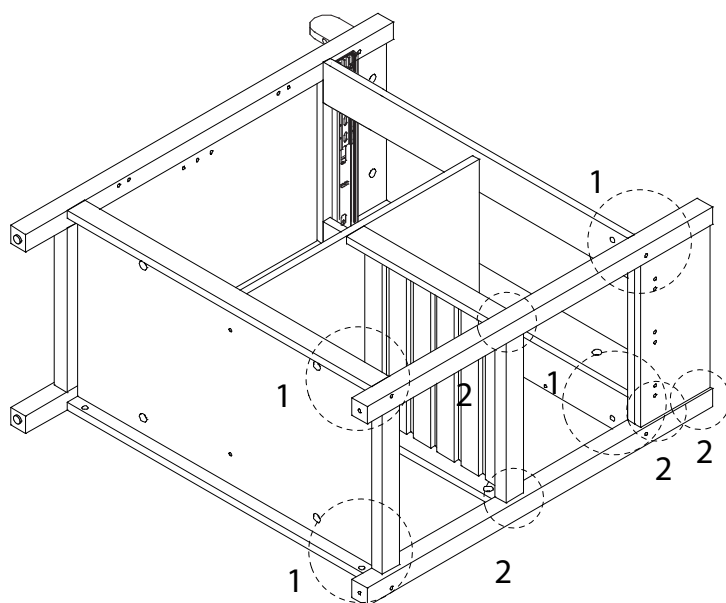


x 4

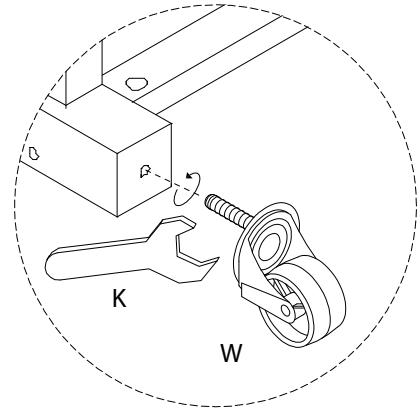
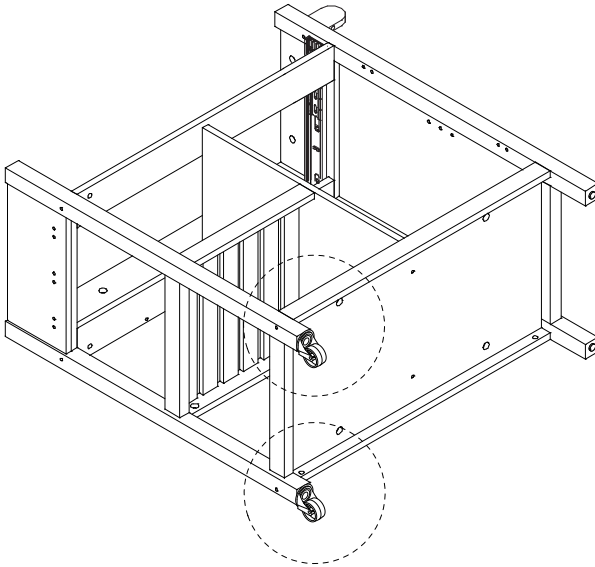
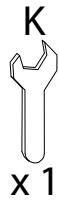
Q



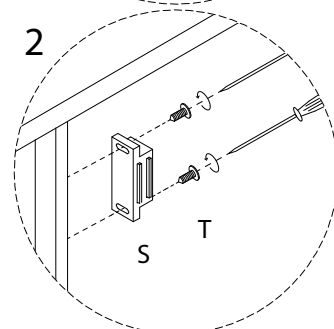
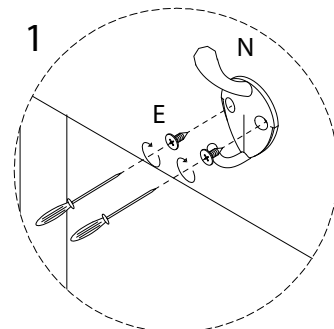
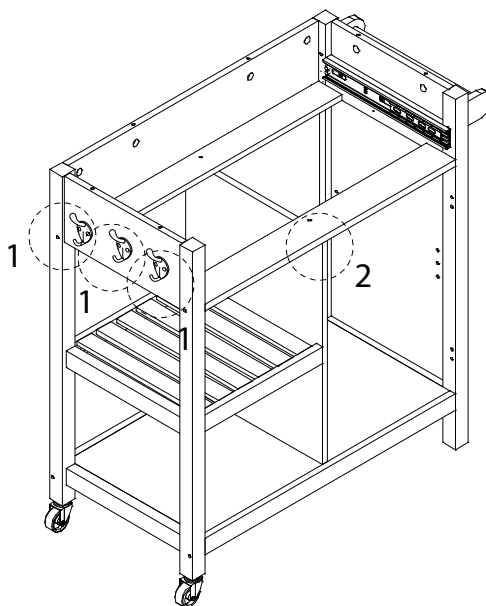
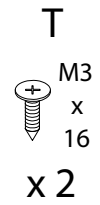
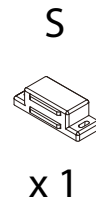
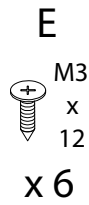
x 4



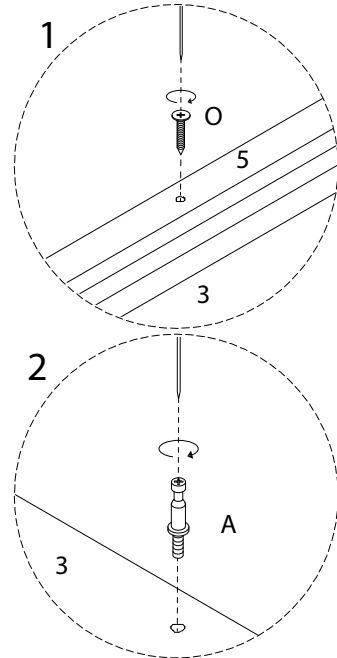
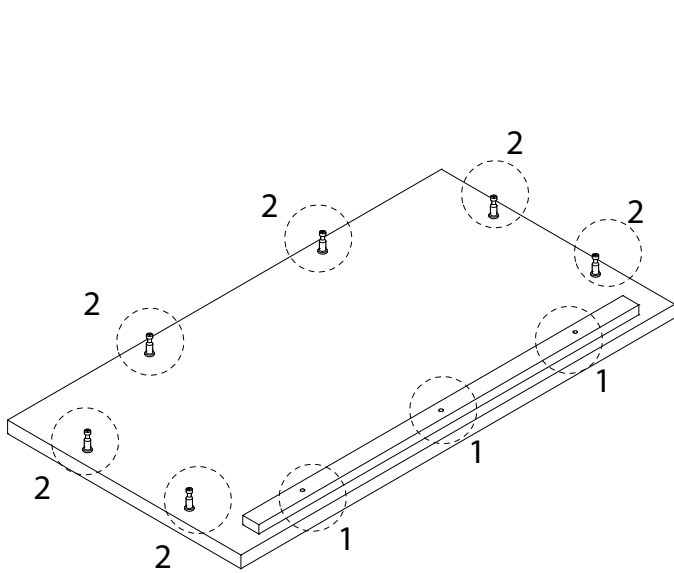
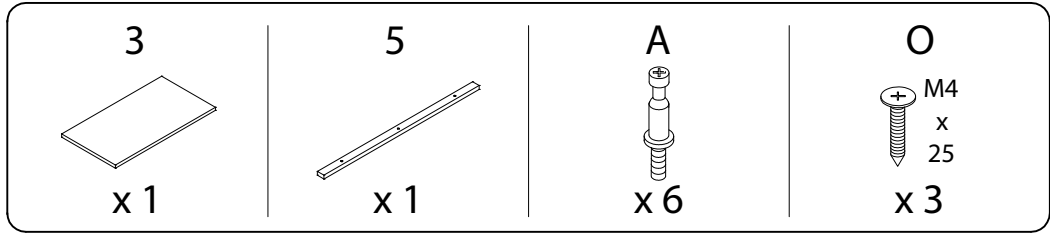
18



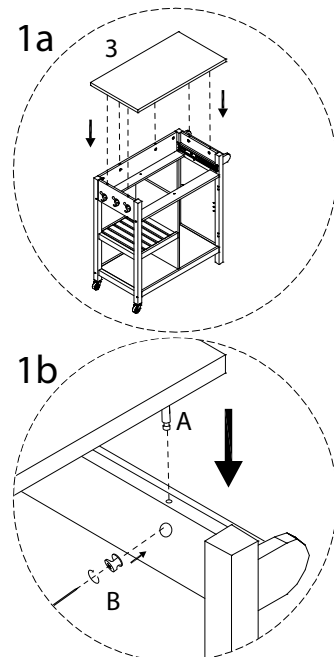
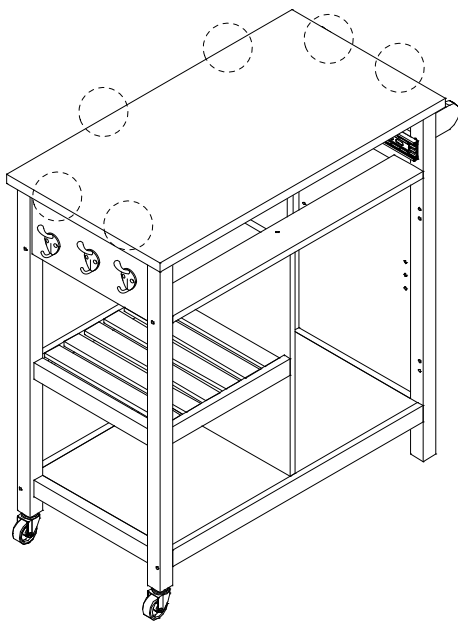
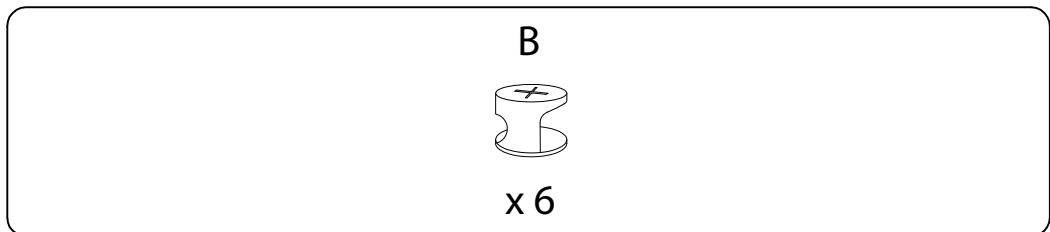
19



20

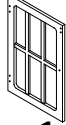


21



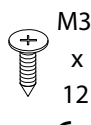
22

14



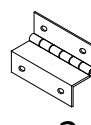
x 1

E



x 6

R

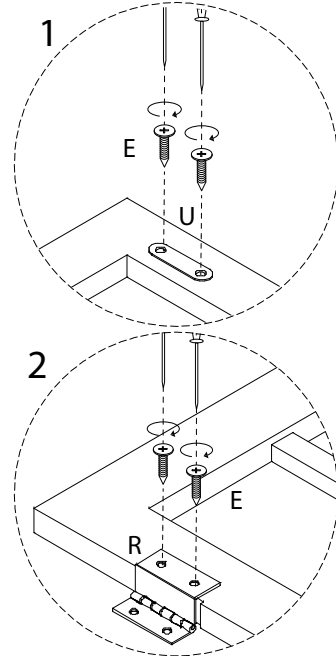
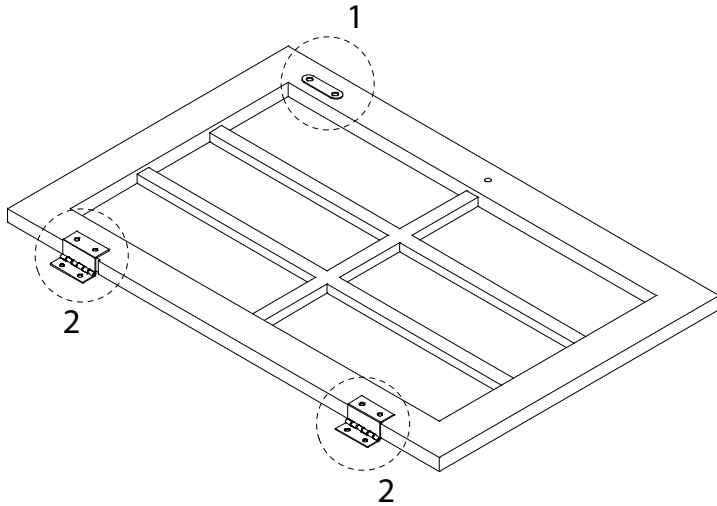


x 2

U

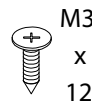


x 1

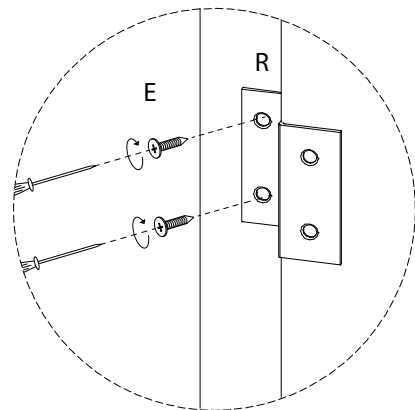
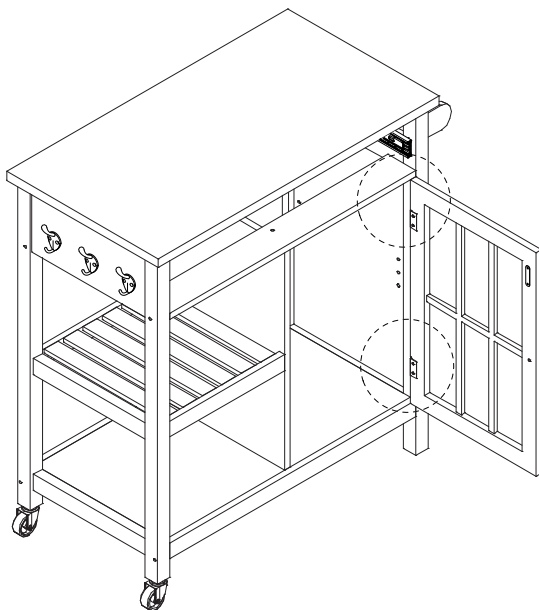


23

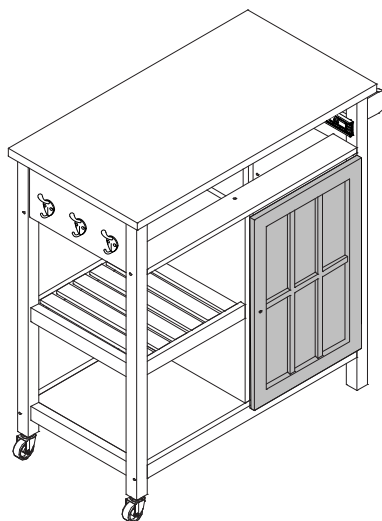
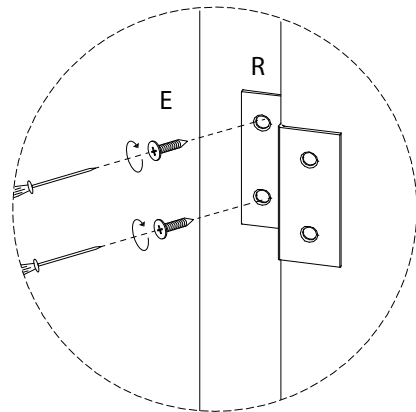
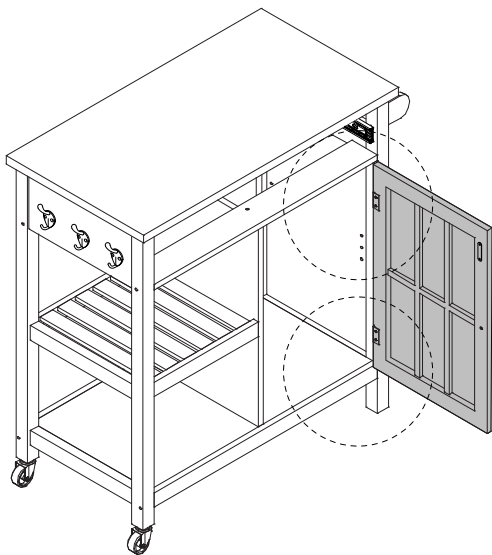
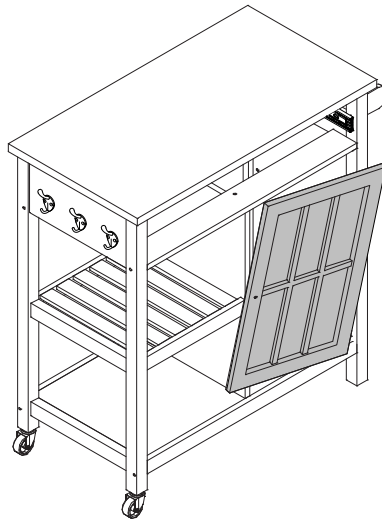
E



x 4



!



24

L

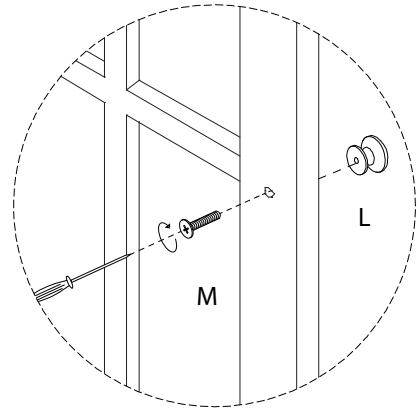
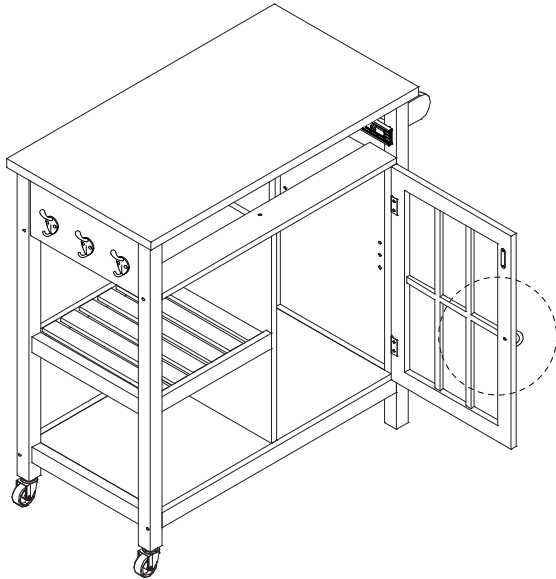


x 1

M

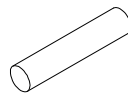


x 1

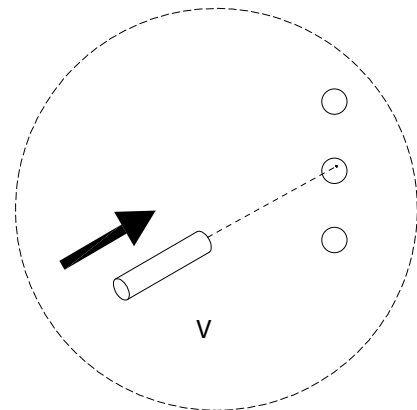
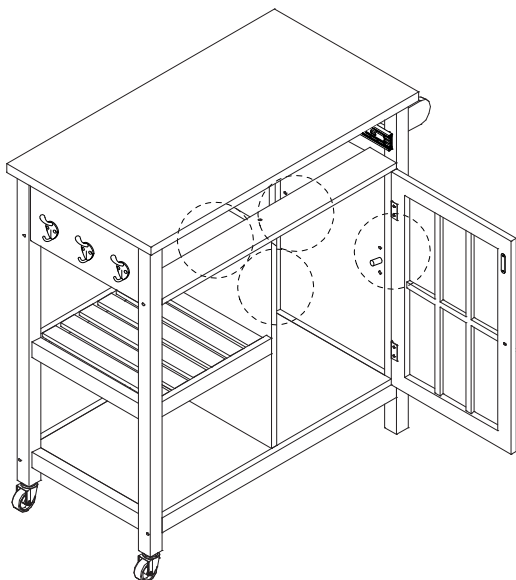


25

V

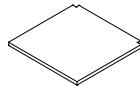


x 4

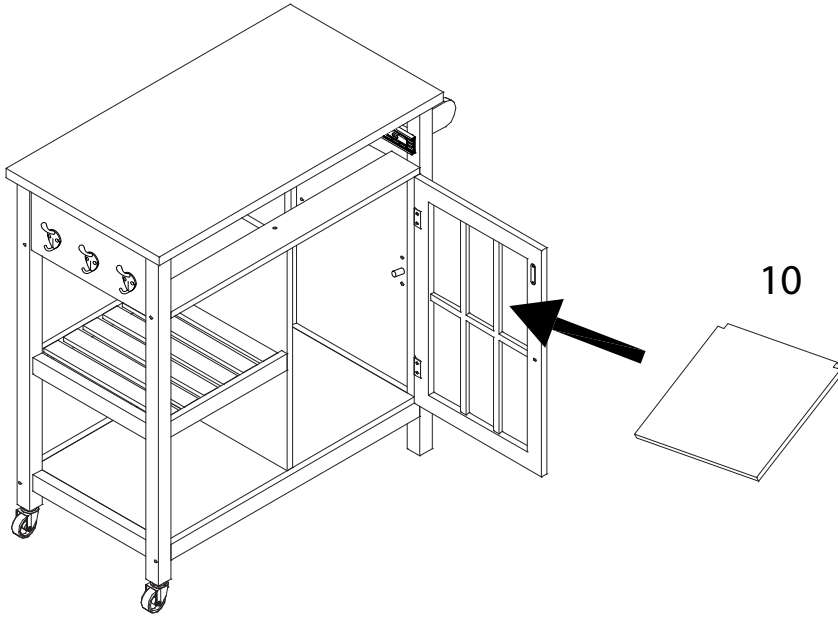


26

10

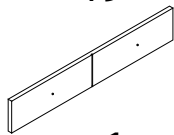


x 1



27

19

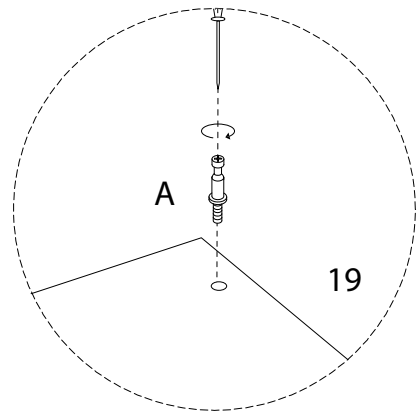
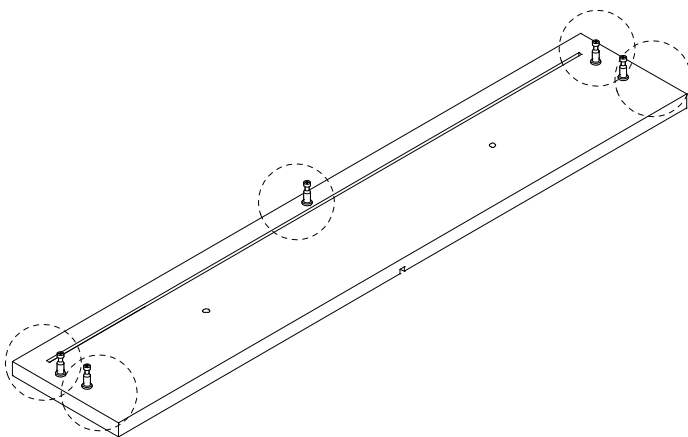


x 1

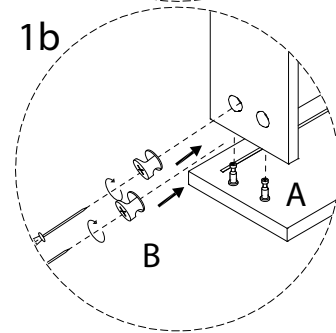
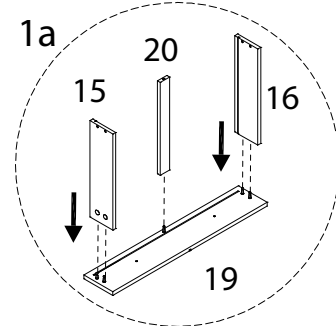
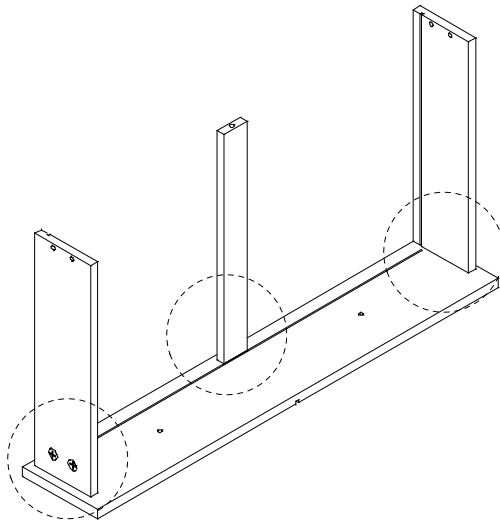
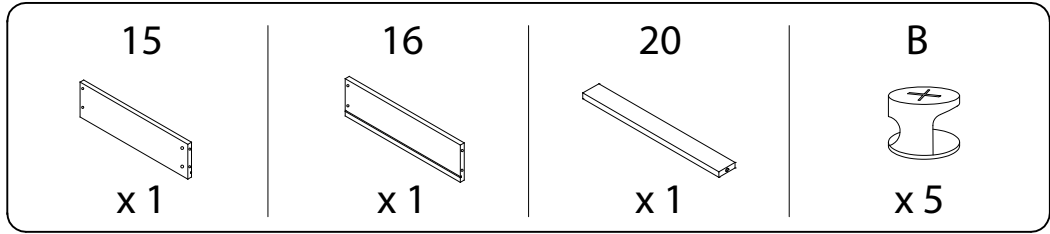
A



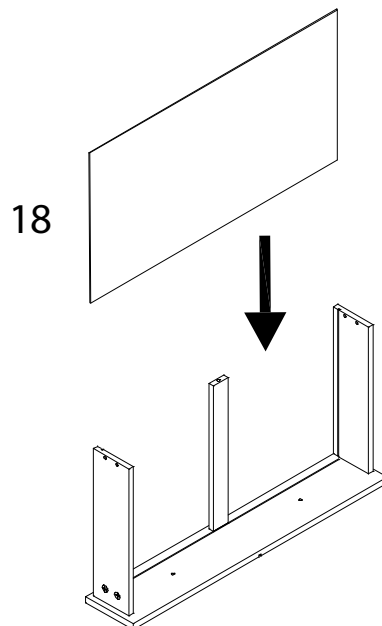
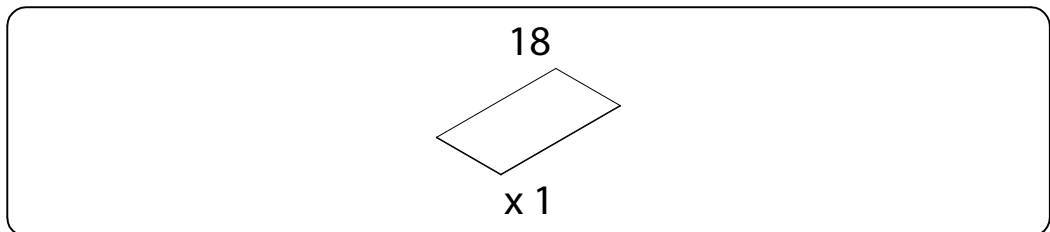
x 5



28

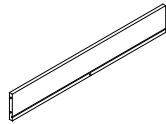


29



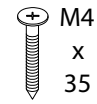
30

17

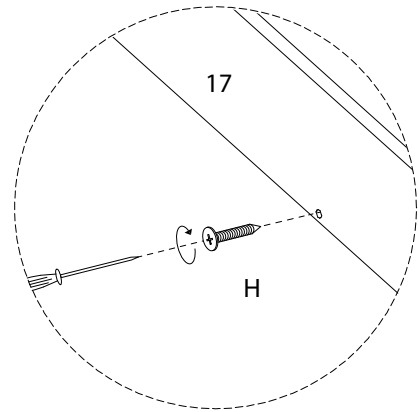
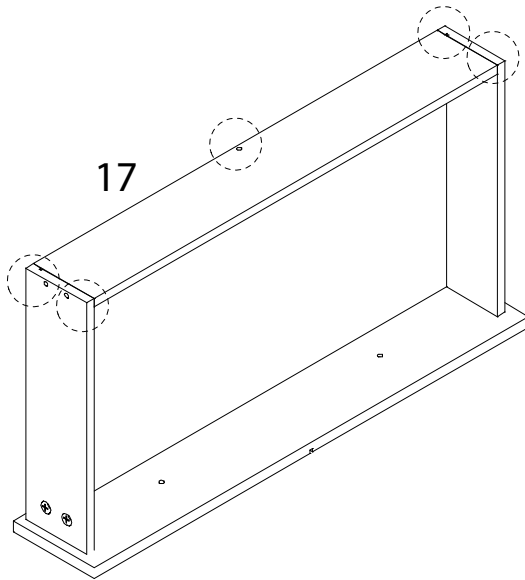


x 1

H



x 5



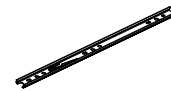
31

E

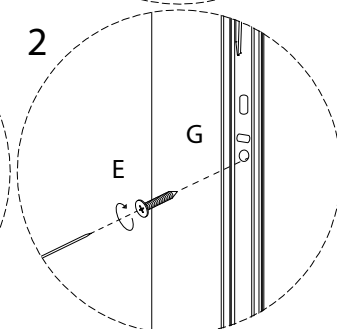
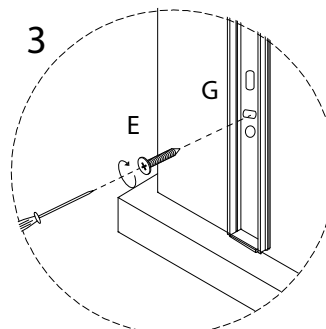
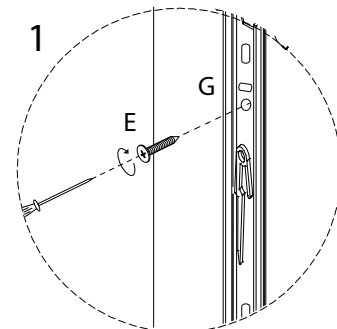
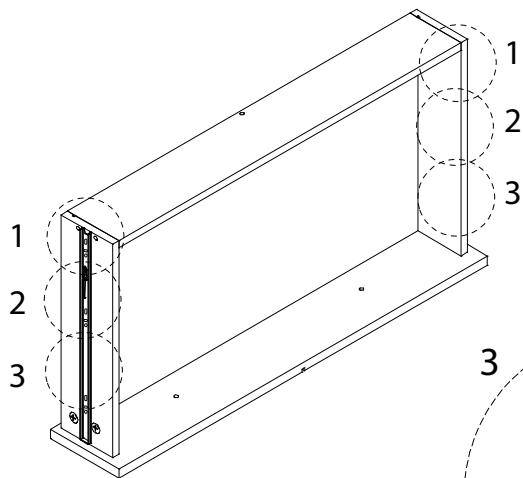


x 6

G



x 2



32

L

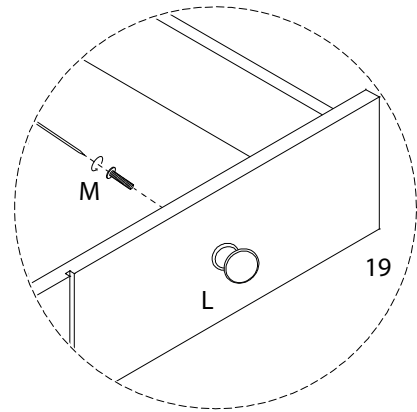
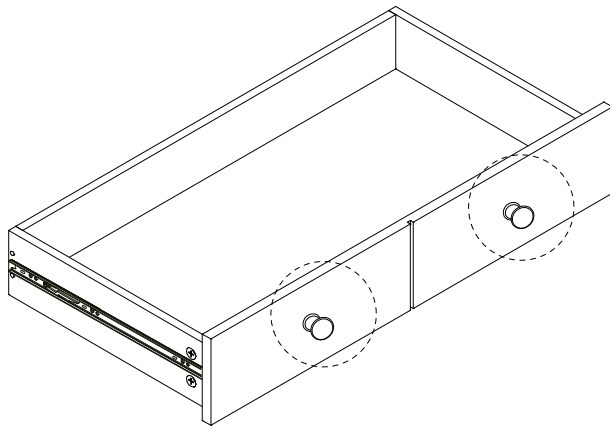


x 2

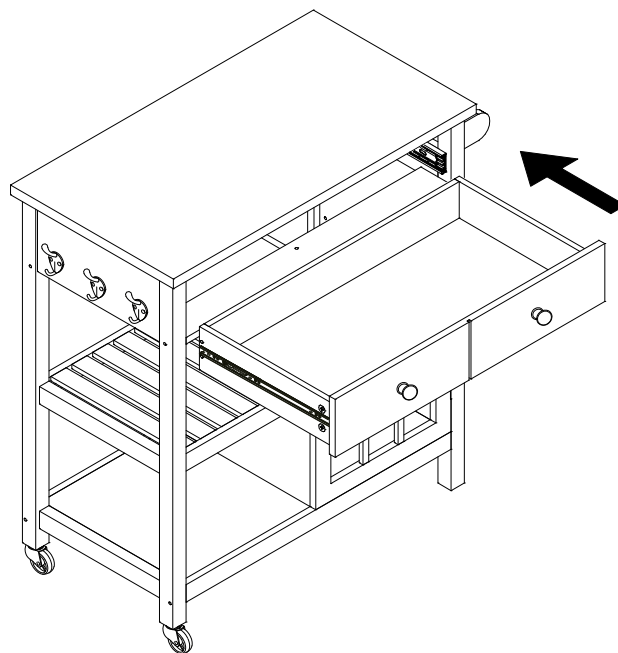
M



x 2



33



34

J



x 4

T



x 4

