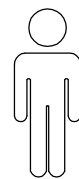
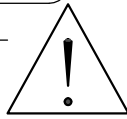
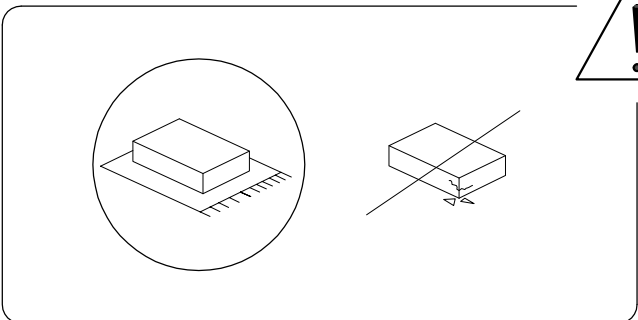
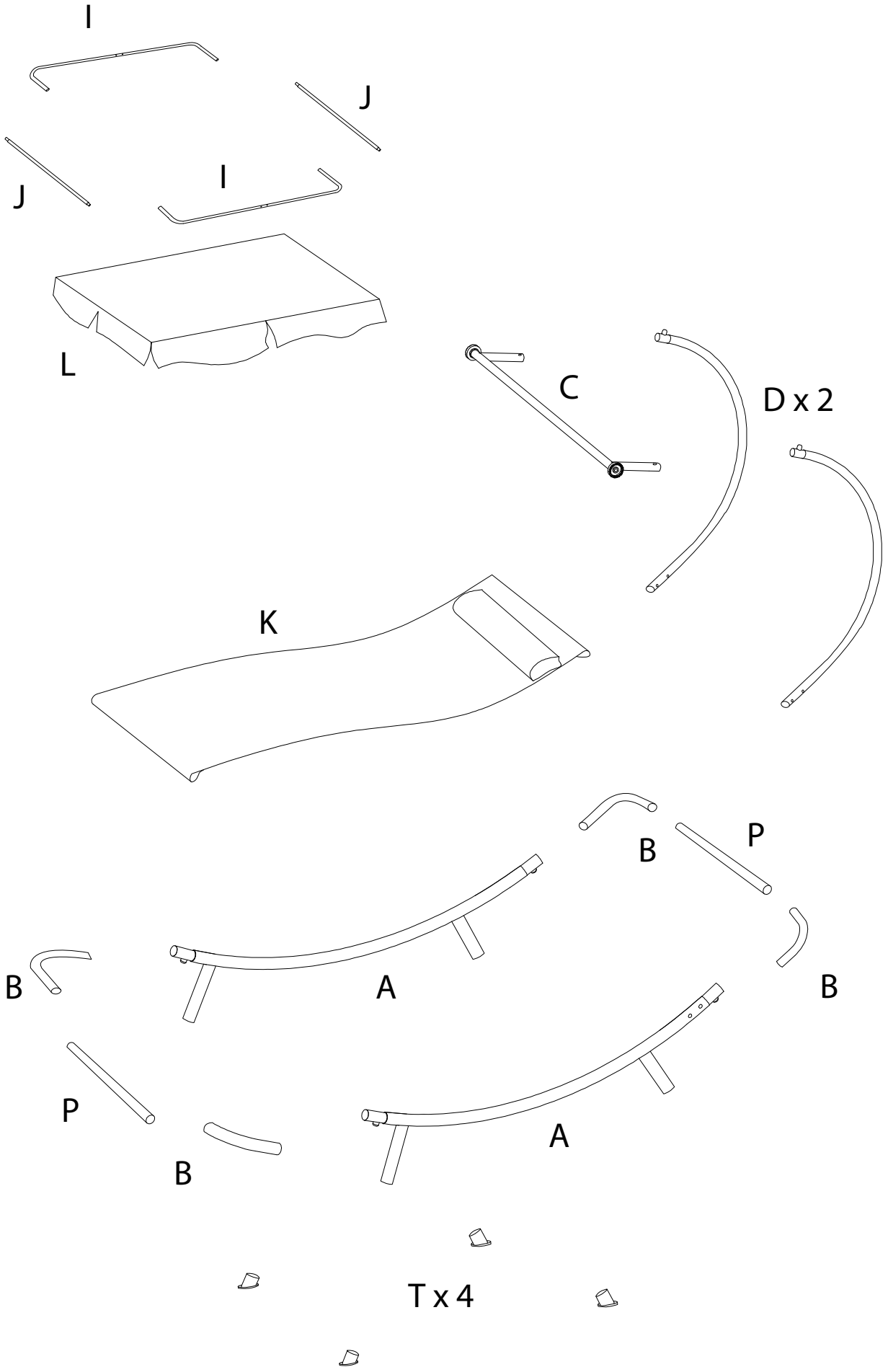
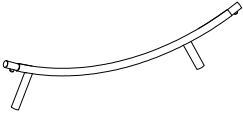

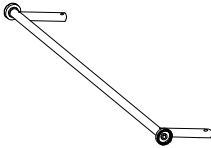

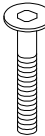
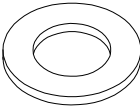
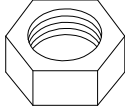
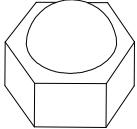



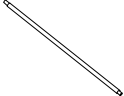
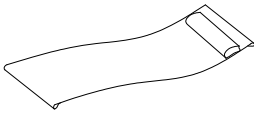
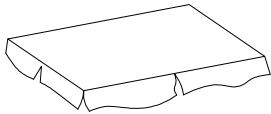
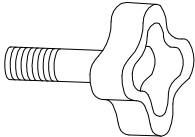
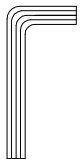
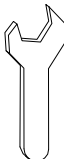

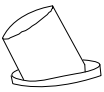


20'



1



<p>A</p>  <p>x 2</p>	<p>B</p>  <p>x 4</p>	<p>C</p>  <p>x 1</p>	
<p>D</p>  <p>x 2</p>	<p>E</p>  <p>M4 x 45</p> <p>x 4</p>	<p>F</p>  <p>x 4</p>	<p>G</p>  <p>x 4</p>
<p>H</p>  <p>x 4</p>	<p>I</p>  <p>x 2</p>	<p>I1</p>  <p>x 2</p>	<p>I2</p>  <p>x 4</p>
<p>J</p>  <p>x 2</p>	<p>K</p>  <p>x 1</p>	<p>L</p>  <p>x 1</p>	<p>M</p>  <p>x 2</p>
<p>N</p>  <p>x 1</p>	<p>O</p>  <p>x 1</p>	<p>P</p>  <p>x 2</p>	<p>Q</p>  <p>x 4</p>

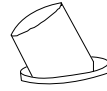
1 x 2

A

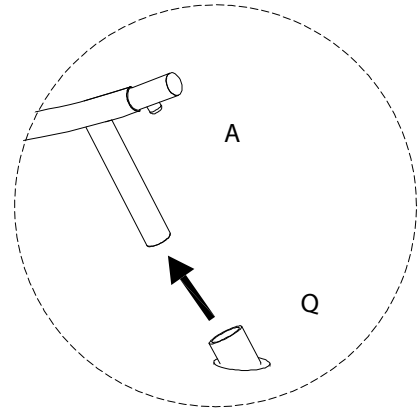
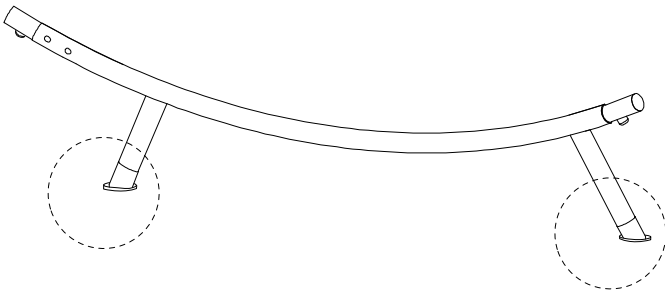


x 1

Q

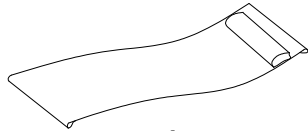


x 2



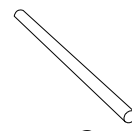
2

K

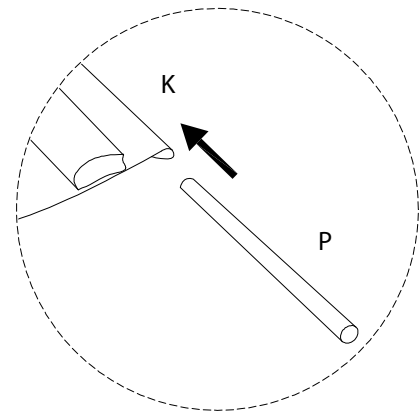
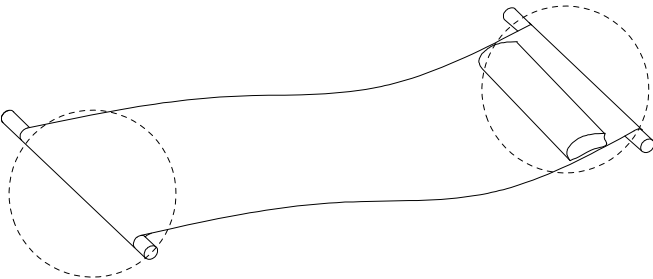


x 1

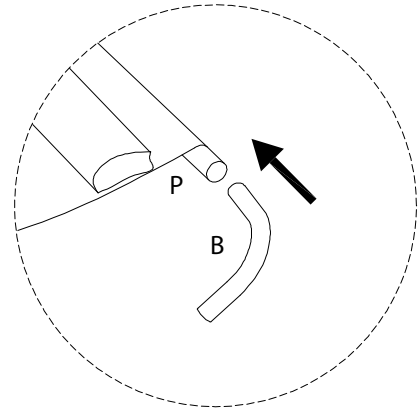
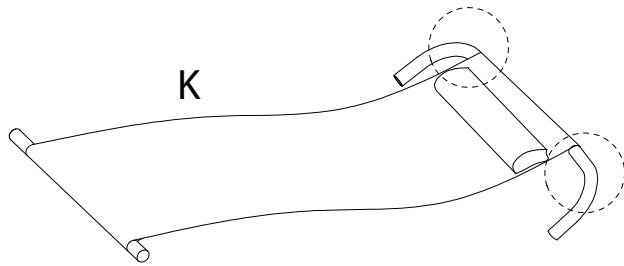
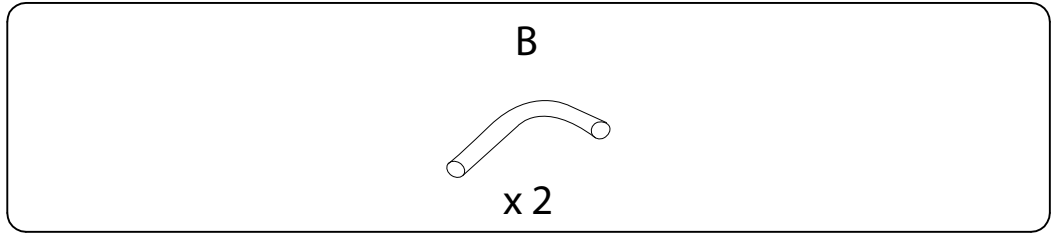
P



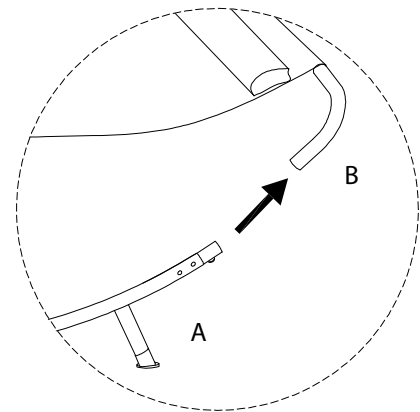
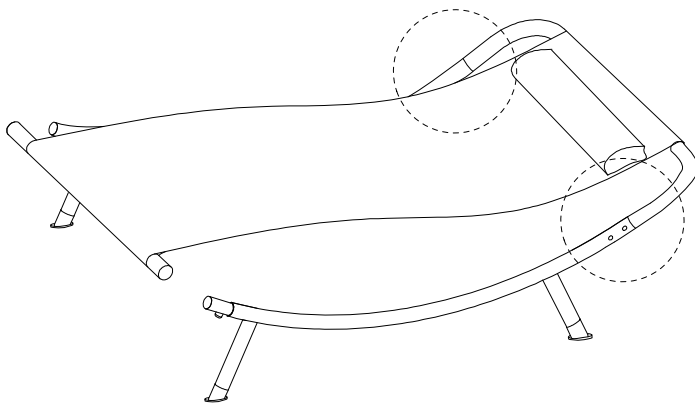
x 2



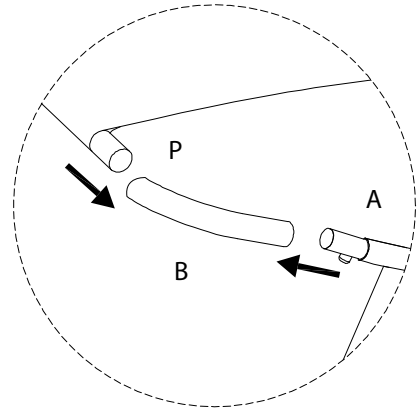
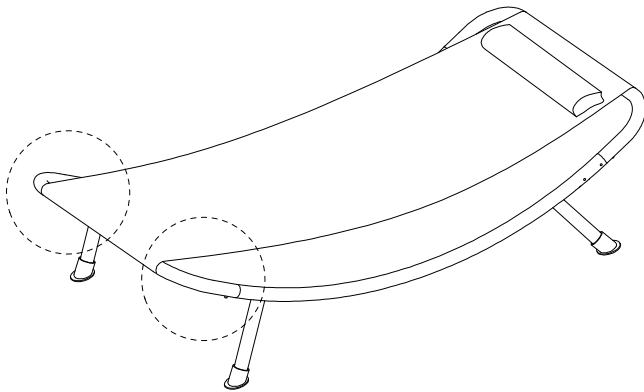
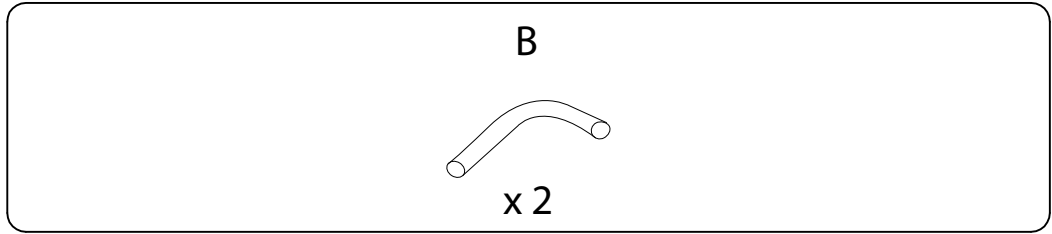
3



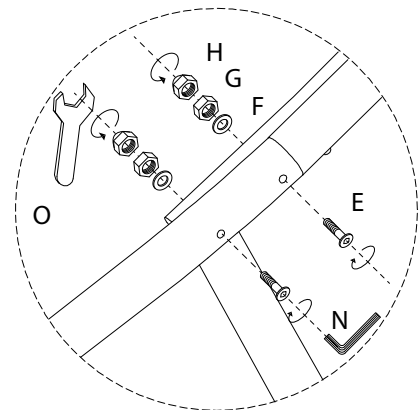
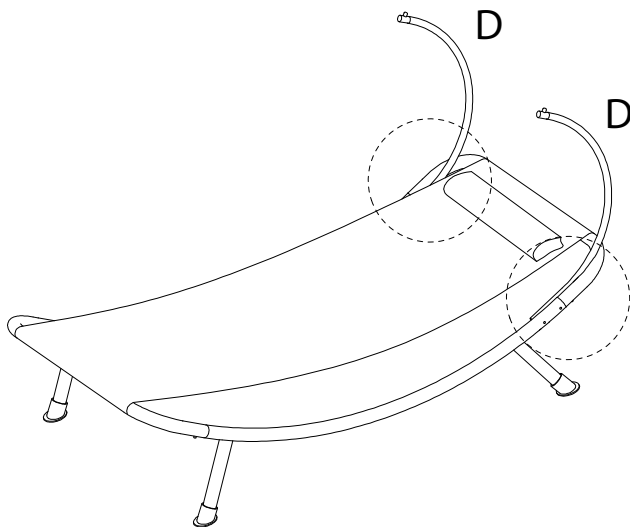
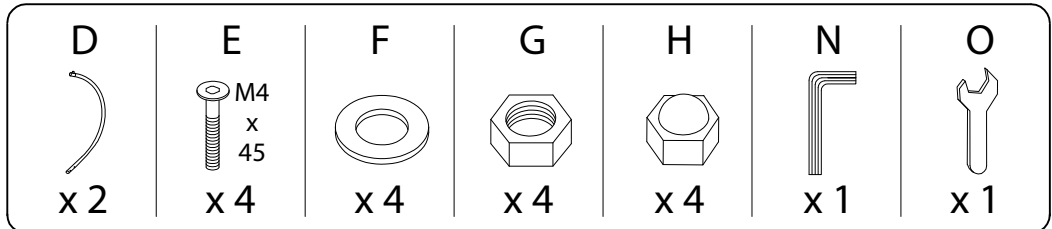
4



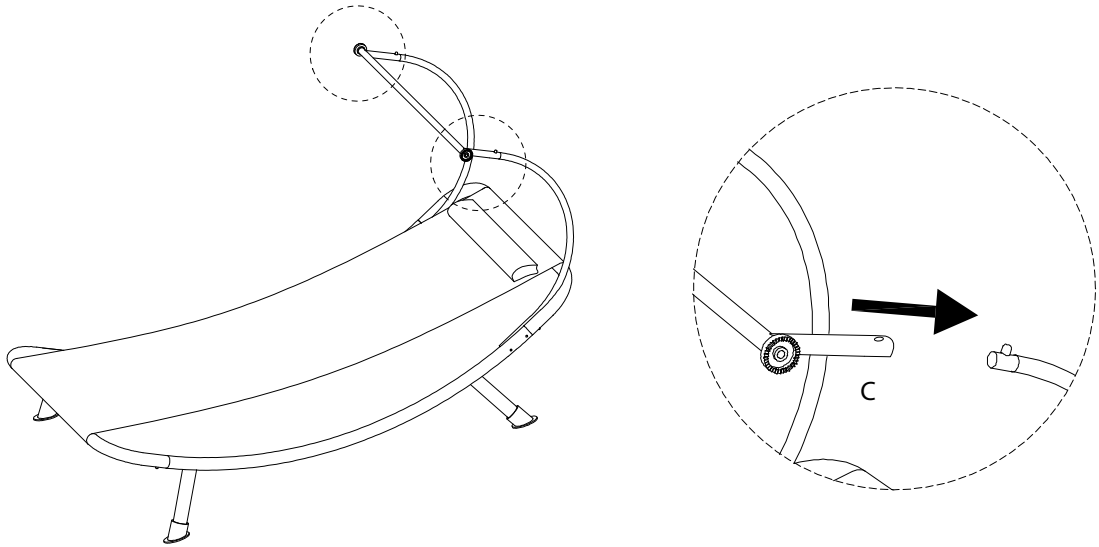
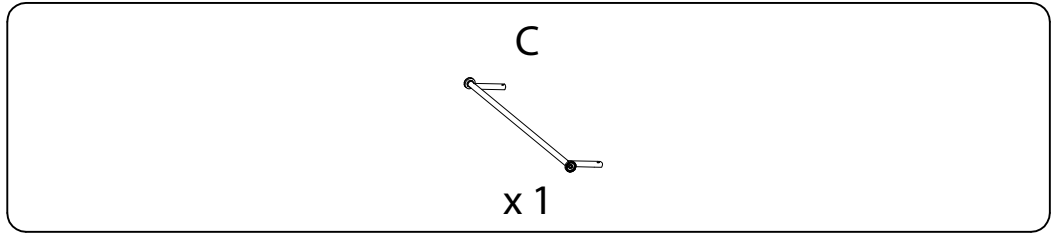
5



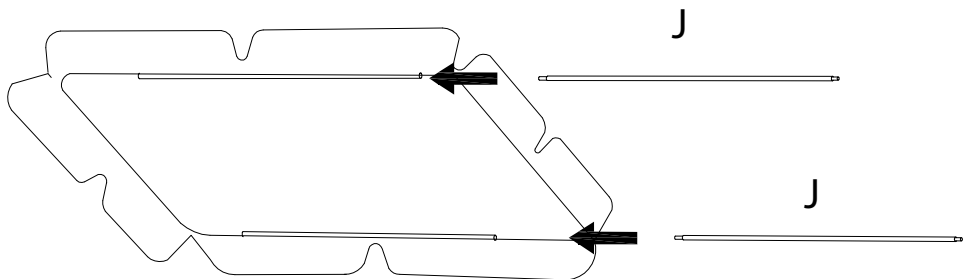
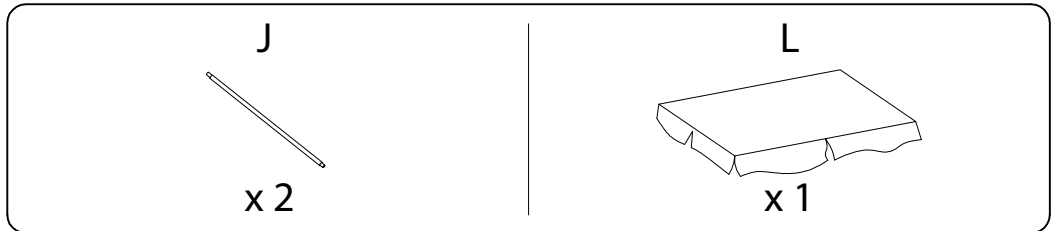
6



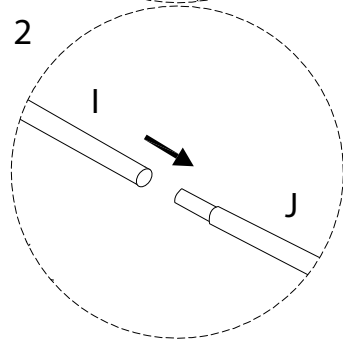
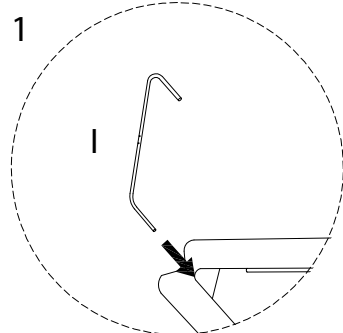
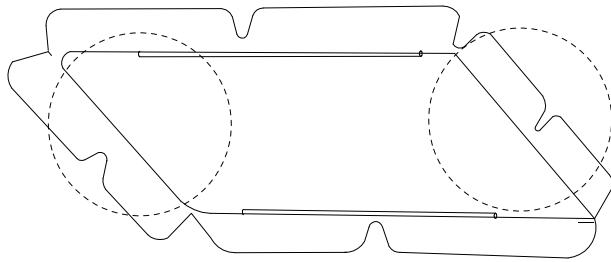
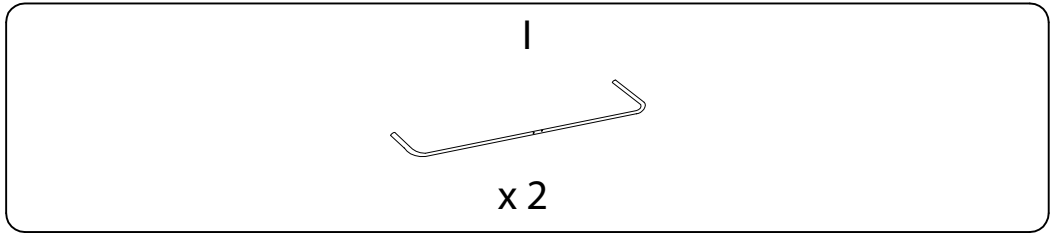
7



8



9



10

