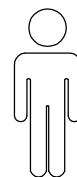
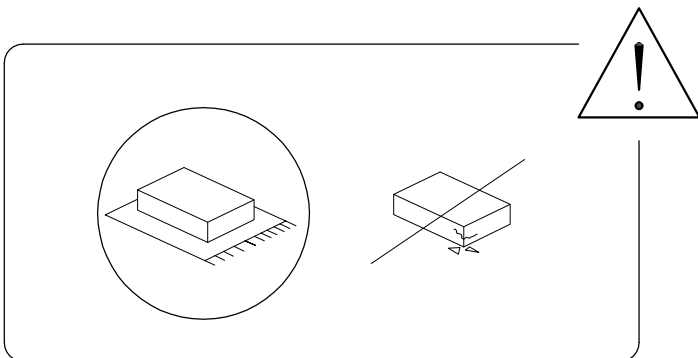
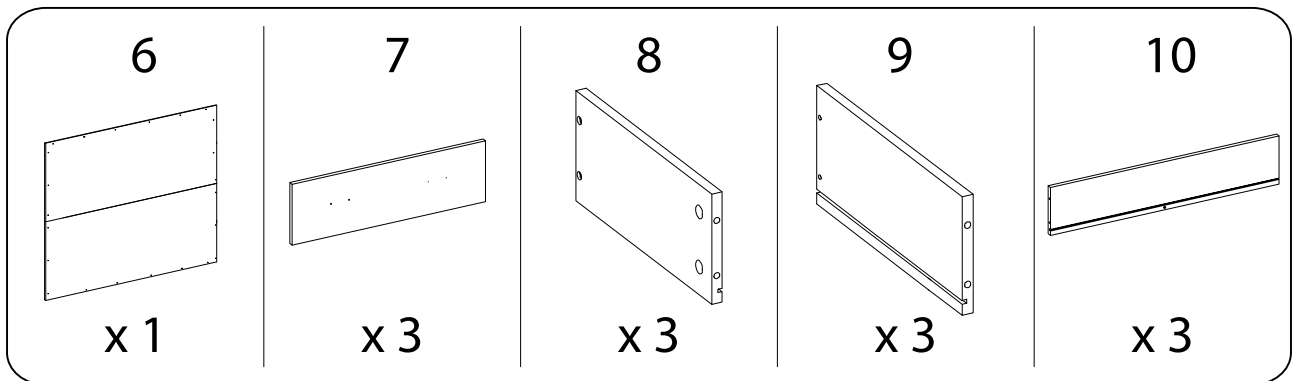
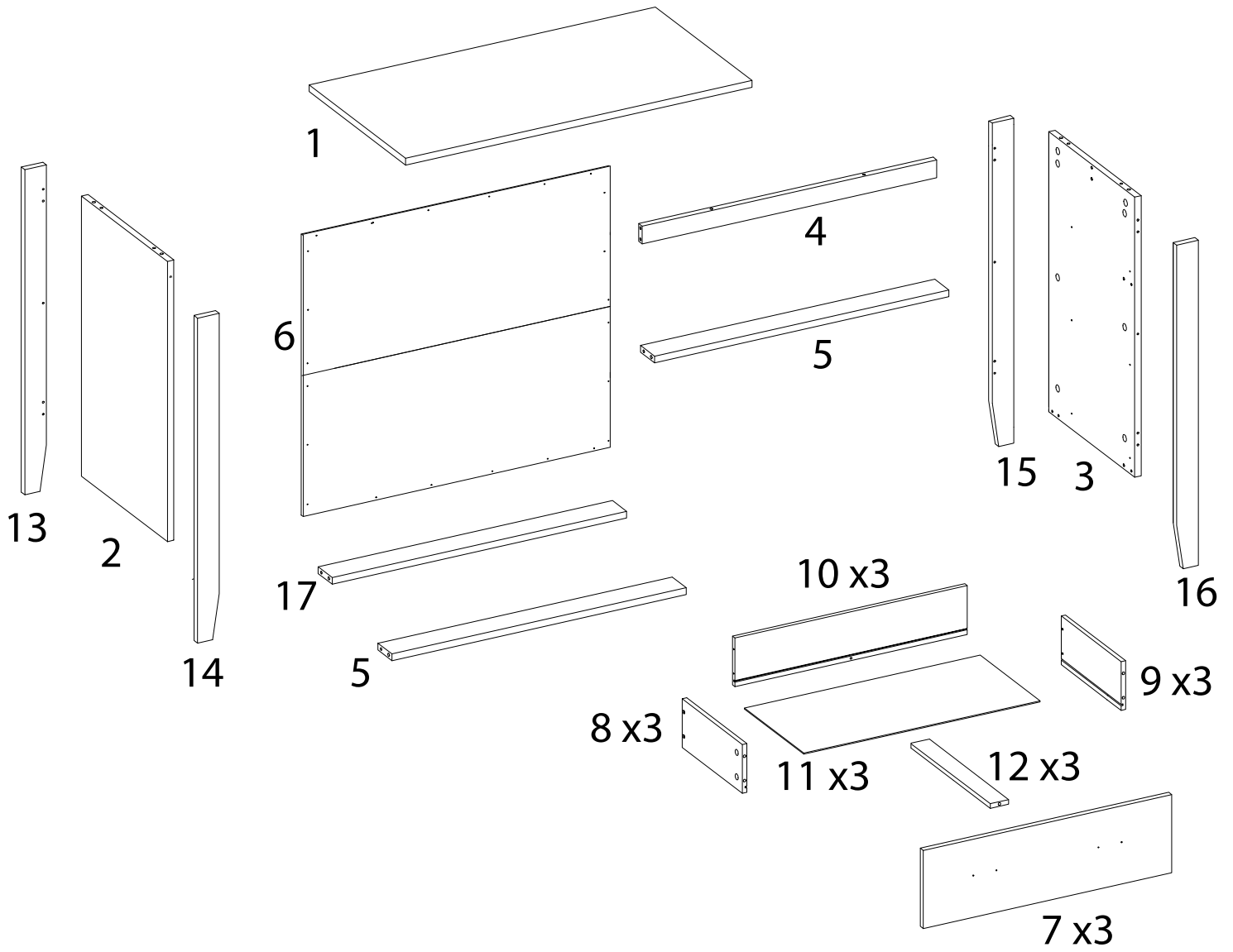
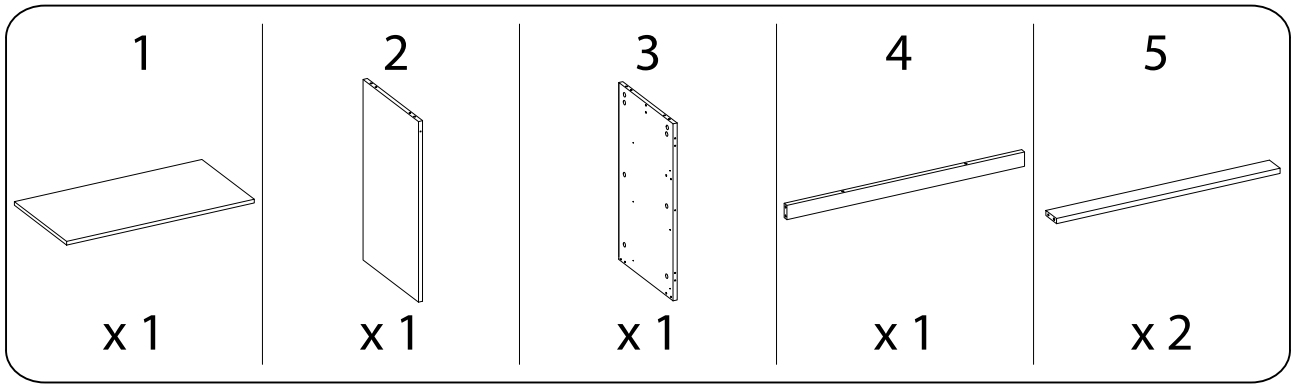
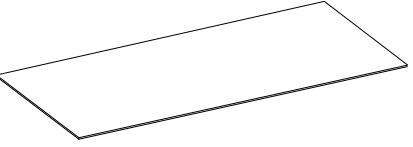
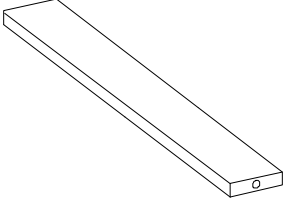




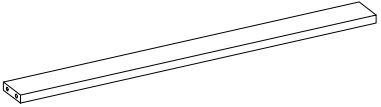
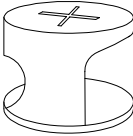
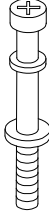
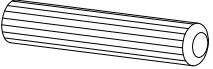
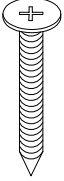
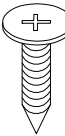
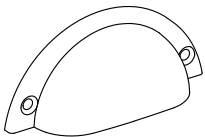
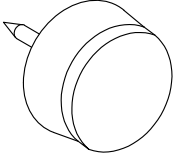
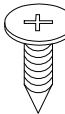


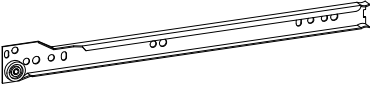
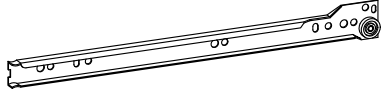

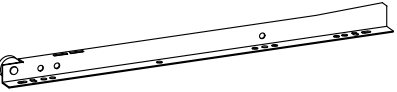
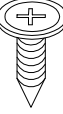


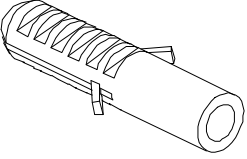
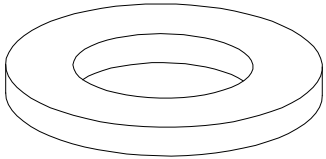
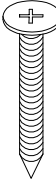
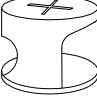
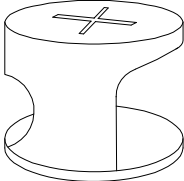
60'



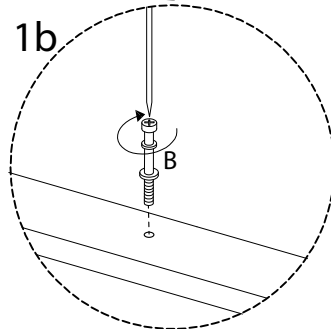
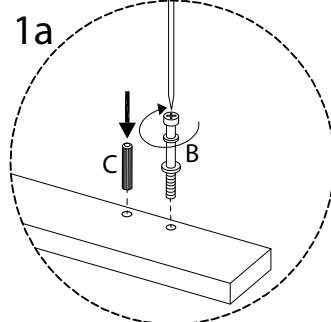
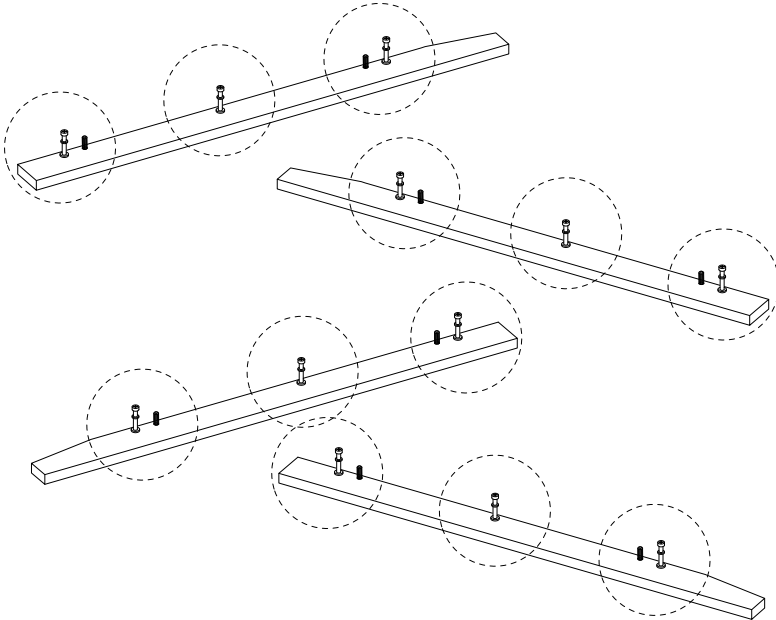
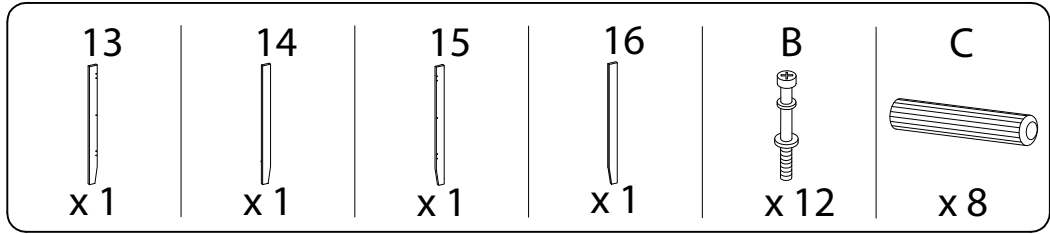
1



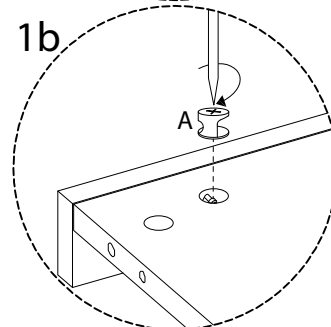
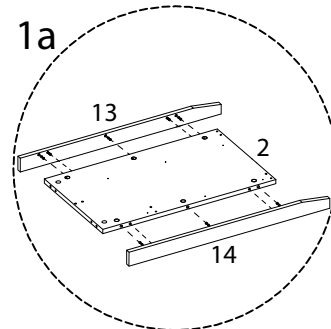
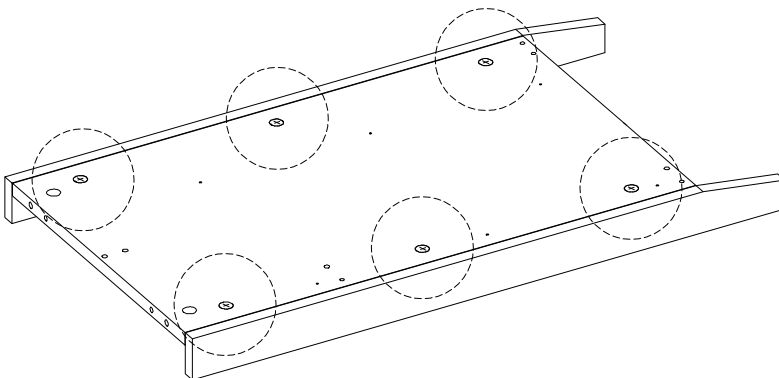
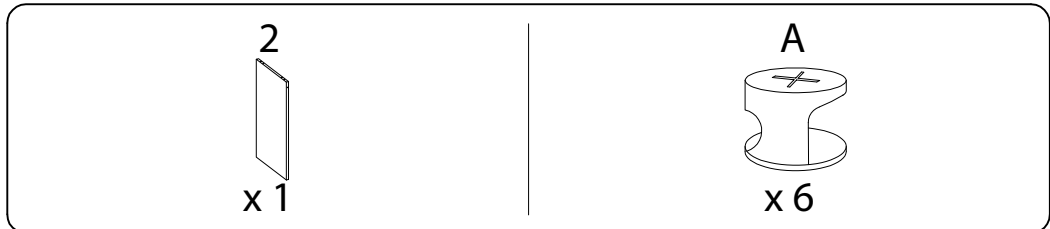
<p>11</p>  <p>x 3</p>	<p>12</p>  <p>x 3</p>	<p>13</p>  <p>x 1</p>
<p>14</p>  <p>x 1</p>	<p>15</p>  <p>x 1</p>	<p>16</p>  <p>x 1</p>
<p>17</p>  <p>x 1</p>	<p>A</p>  <p>x 16</p>	<p>B</p>  <p>x 22</p>
<p>C</p>  <p>x 24</p>	<p>D</p>  <p>M4 x 35</p> <p>x 15</p>	<p>E</p>  <p>M3 x 14</p> <p>x 12</p>
<p>F</p>  <p>x 6</p>	<p>G</p>  <p>x 4</p>	<p>H</p>  <p>M3 x 12</p> <p>x 30</p>

<p>I</p>  <p>x 3</p>	<p>J</p>  <p>x 3</p>	<p>K</p>  <p>x 3</p>
<p>L</p>  <p>x 3</p>	<p>M</p>  <p>M3 x 12</p> <p>x 24</p>	<p>N</p>  <p>x 2</p>
<p>O</p>  <p>x 15</p>	<p>P</p>  <p>x 2</p>	<p>Q</p>  <p>x 4</p>
<p>R</p>  <p>M4 x 45</p> <p>x 2</p>	<p>S</p>  <p>x 15</p>	<p>T</p>  <p>x 6</p>

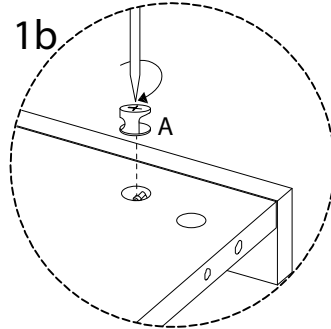
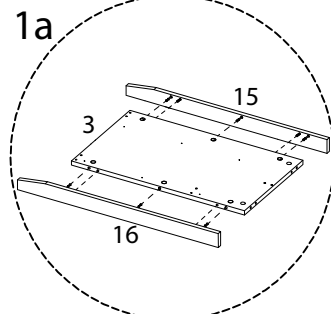
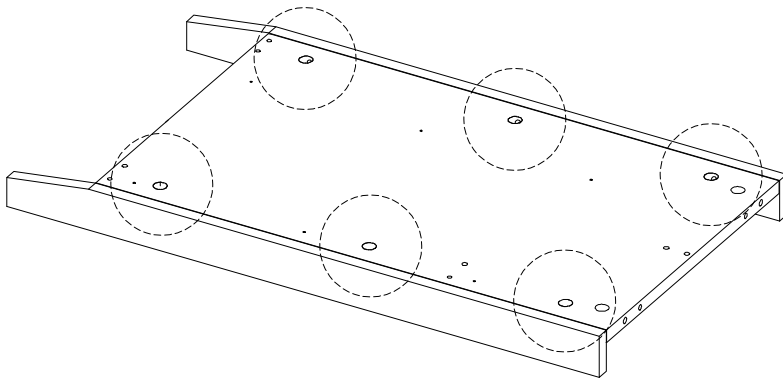
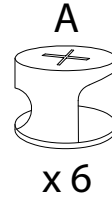
1



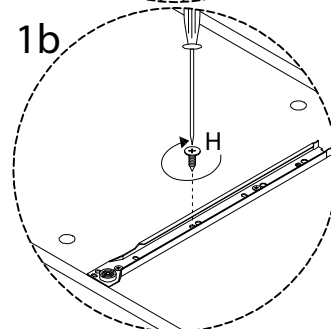
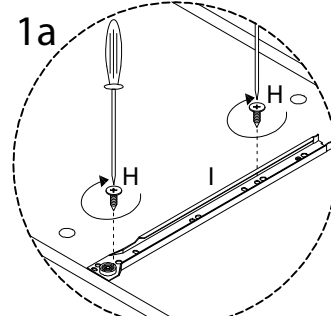
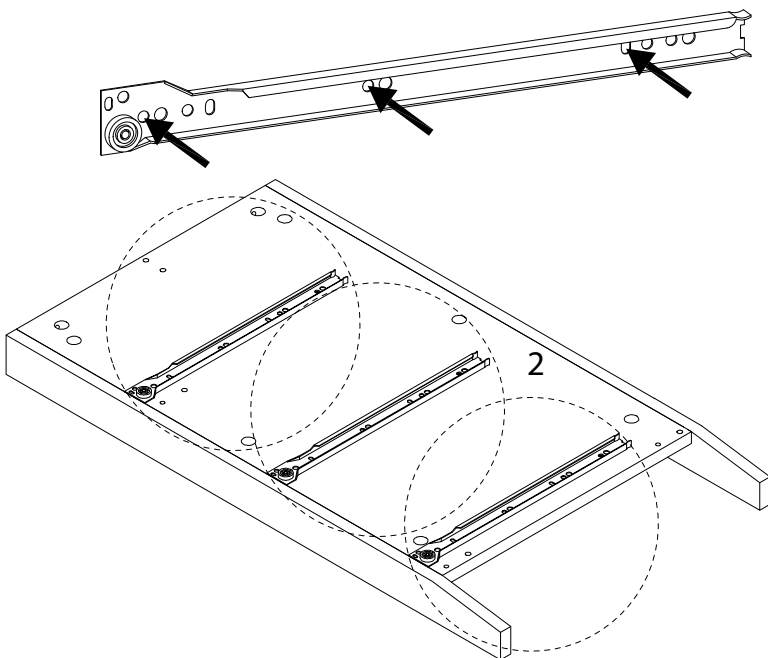
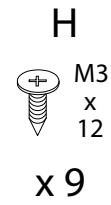
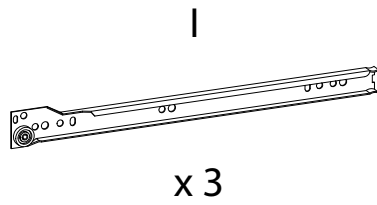
2



3

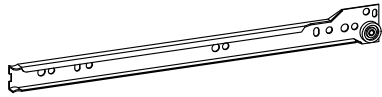


4



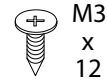
5

J

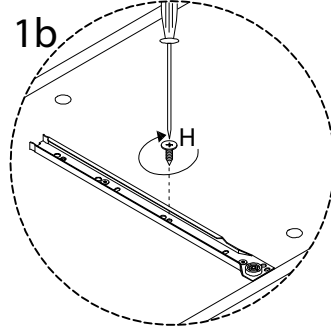
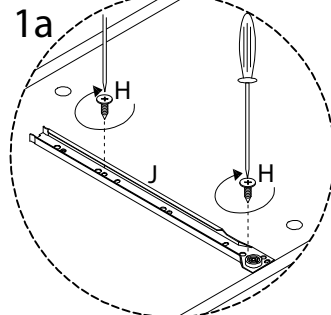
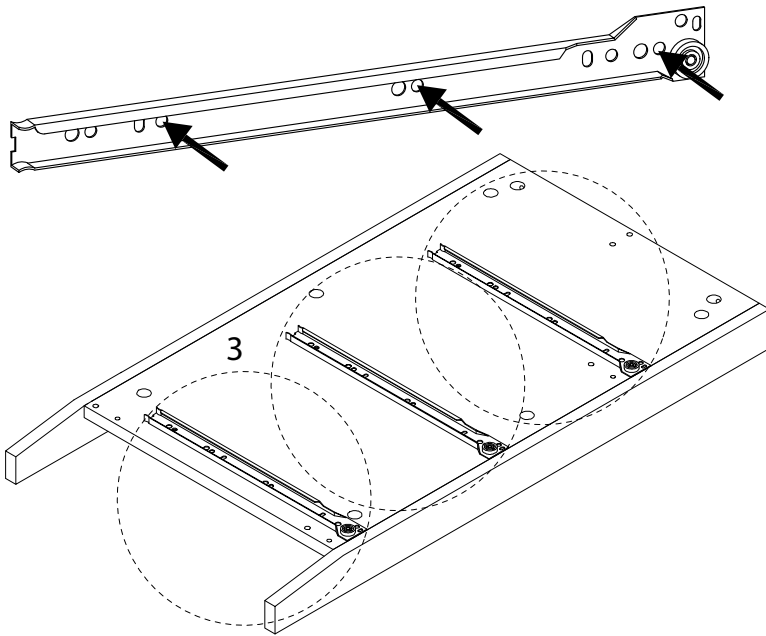


x 3

H



x 9



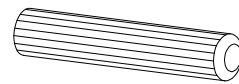
6

B

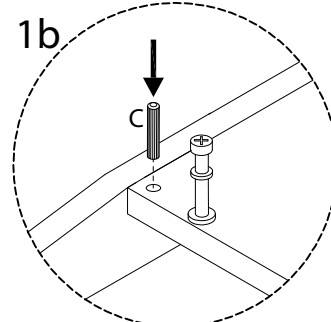
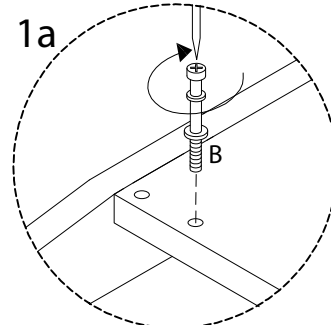
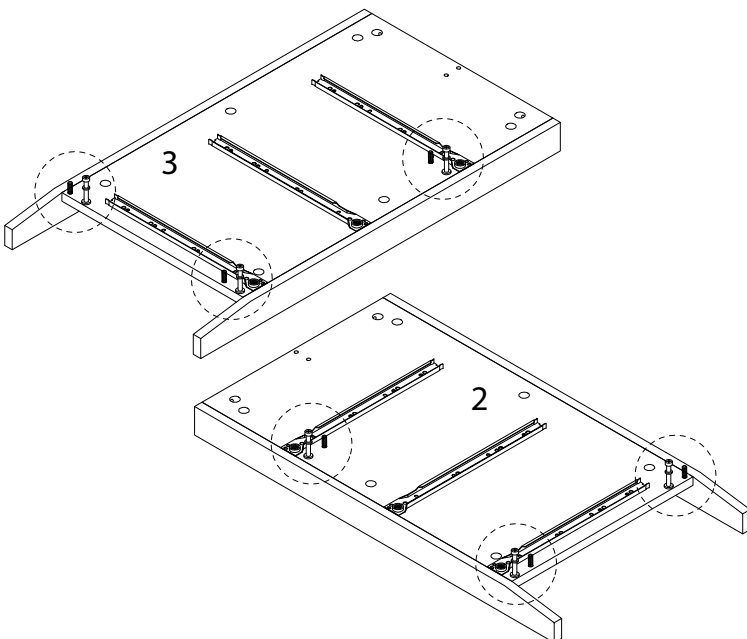


x 6

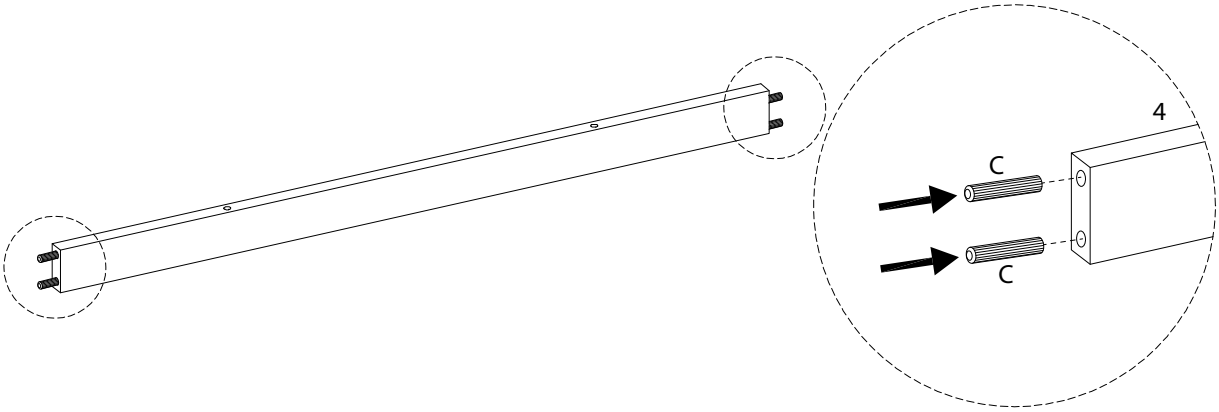
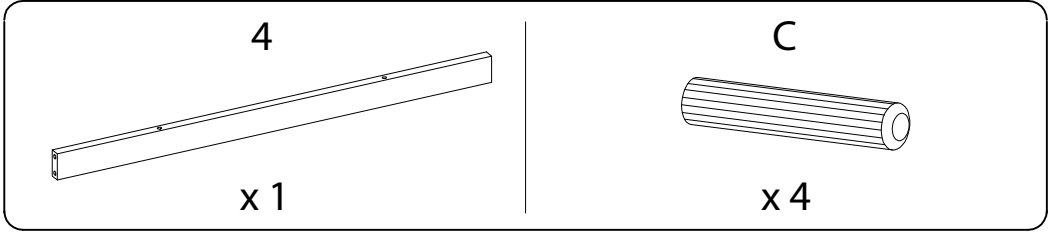
C



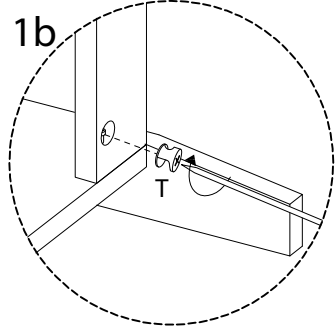
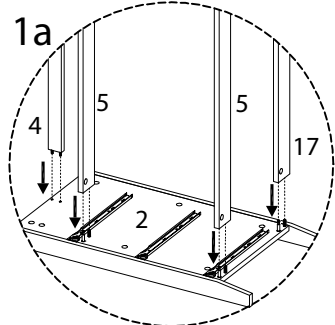
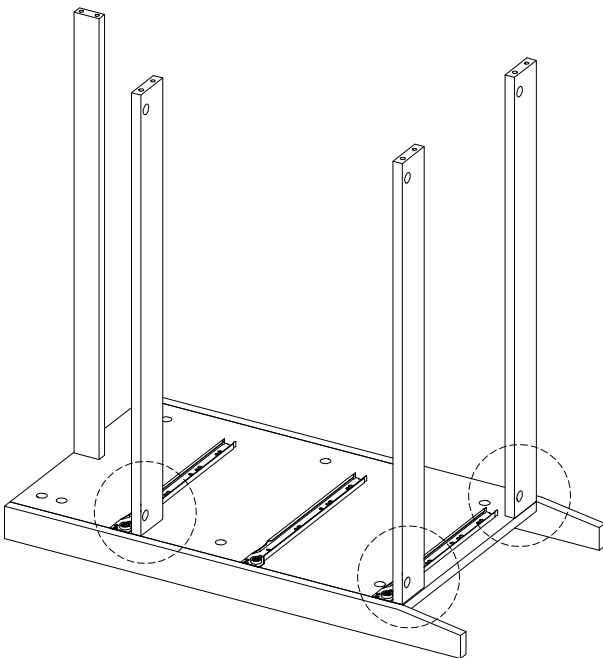
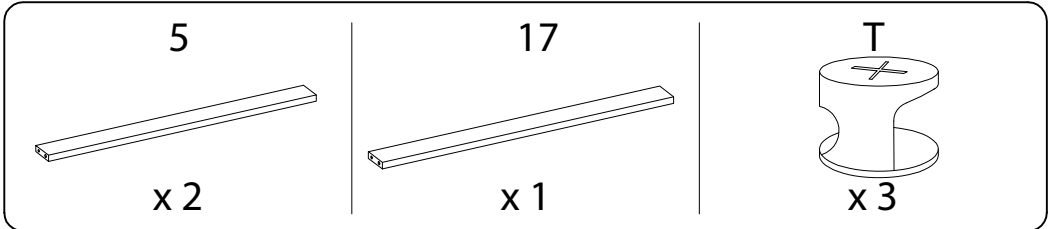
x 6



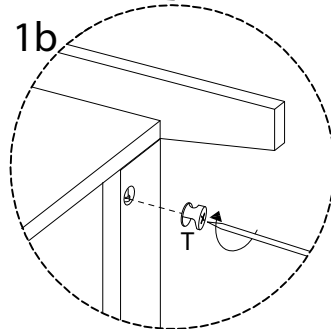
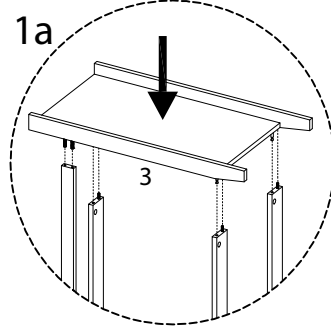
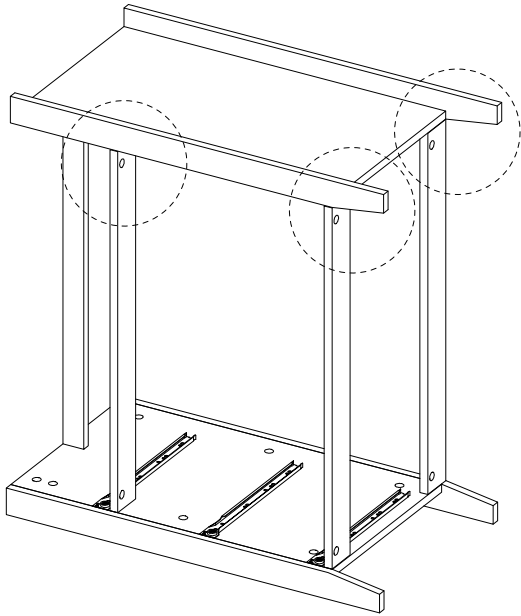
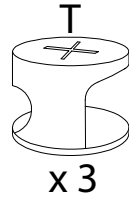
7



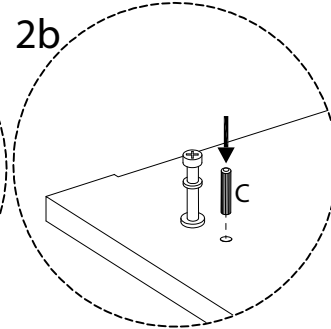
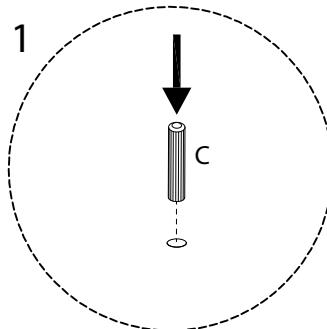
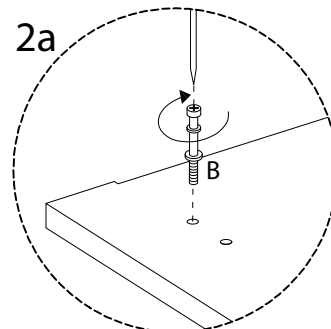
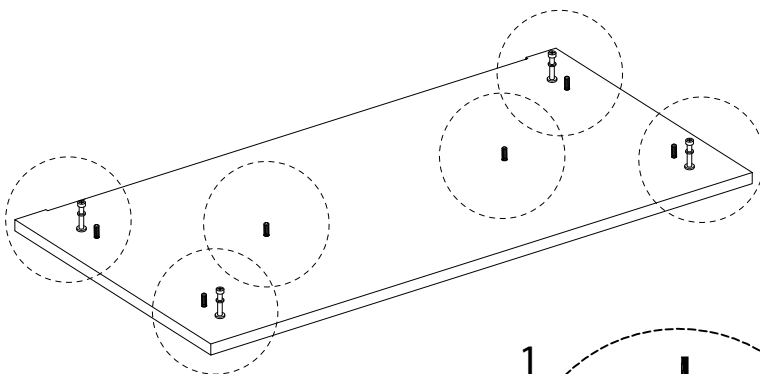
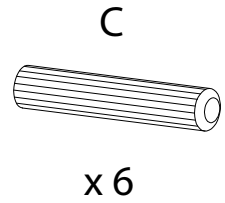
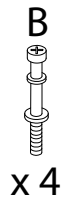
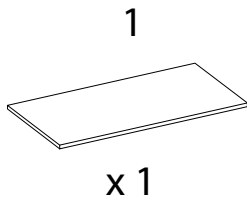
8



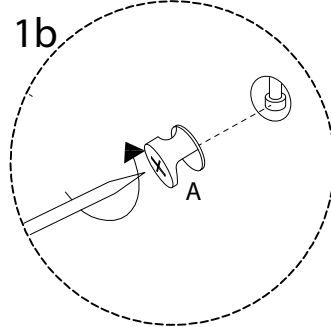
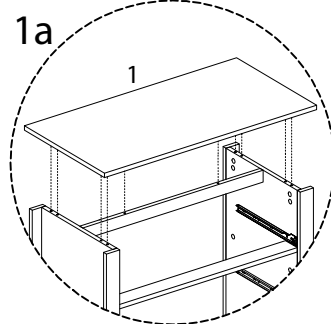
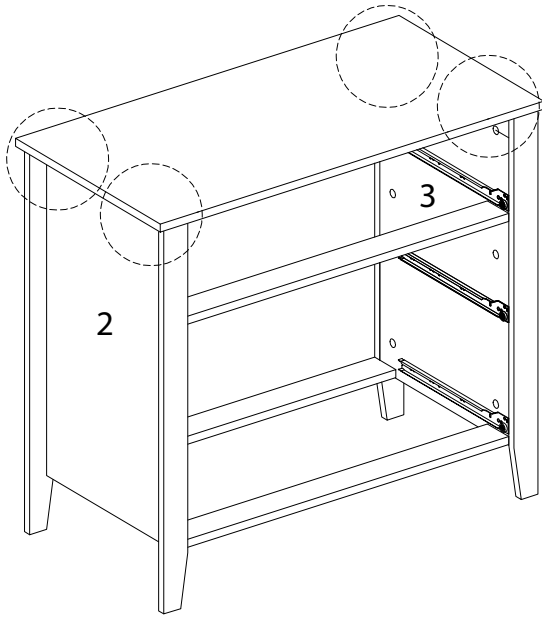
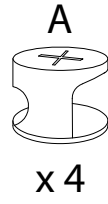
9



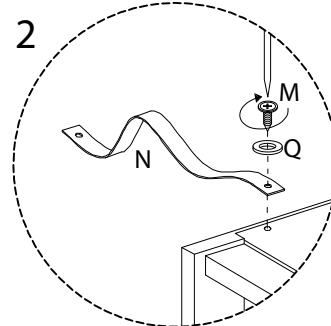
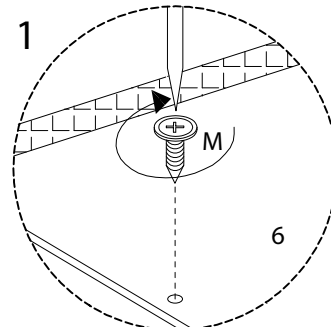
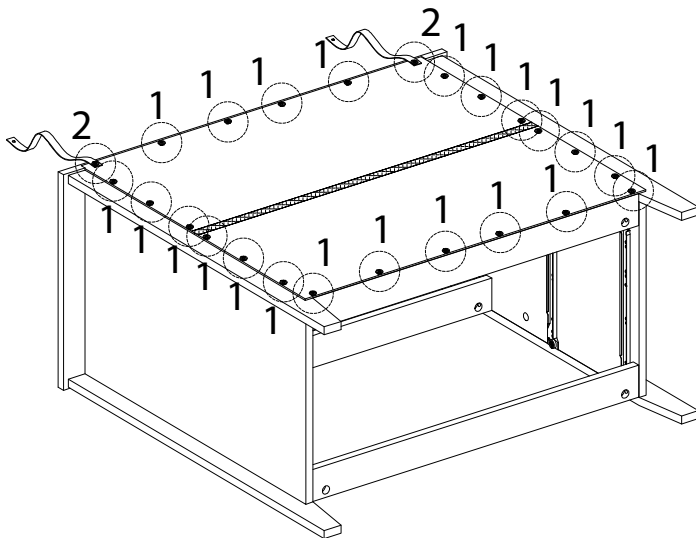
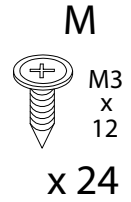
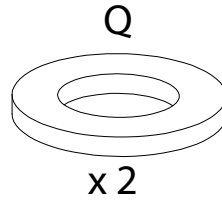
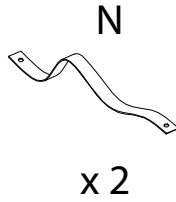
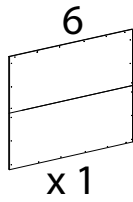
10



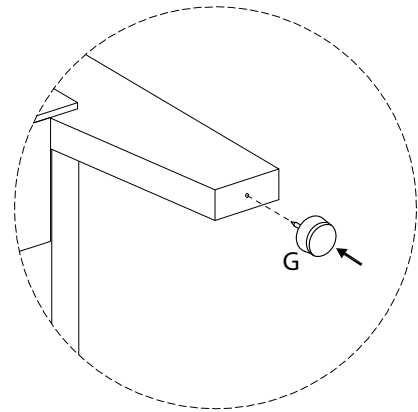
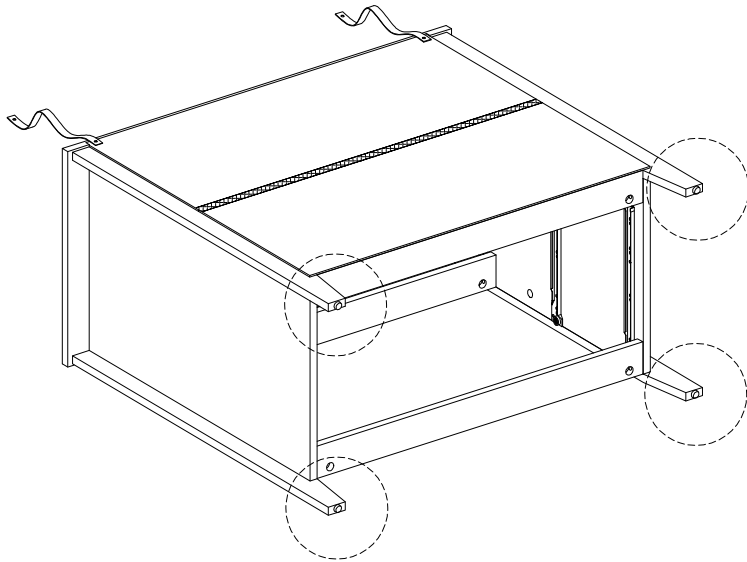
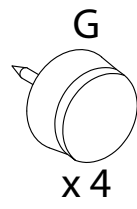
11



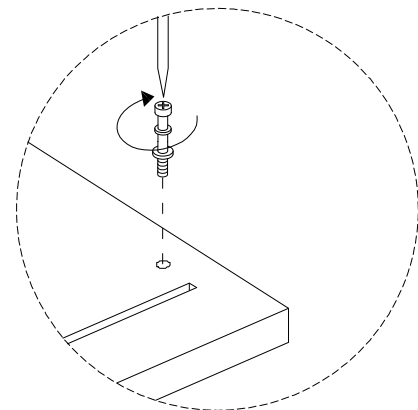
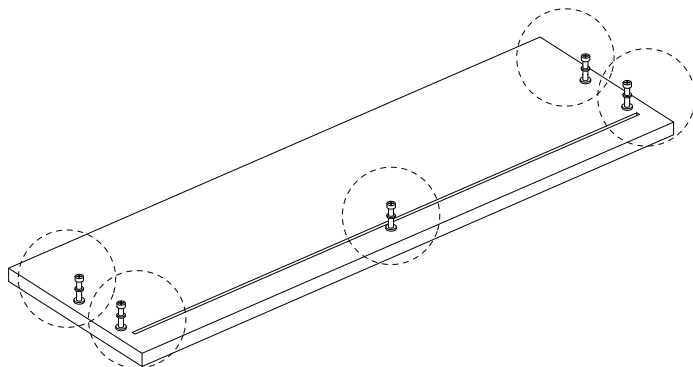
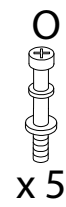
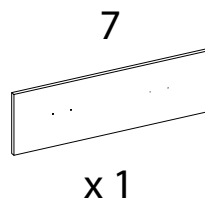
12



13

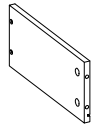


14 x3



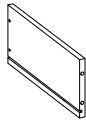
15 x3

8



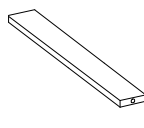
x 1

9



x 1

12

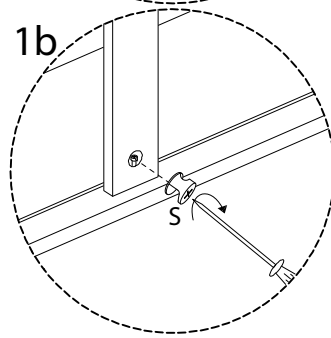
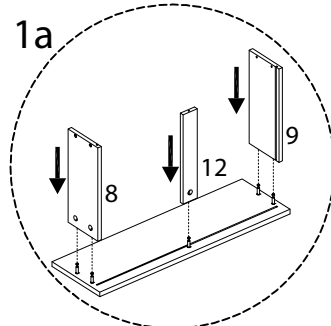
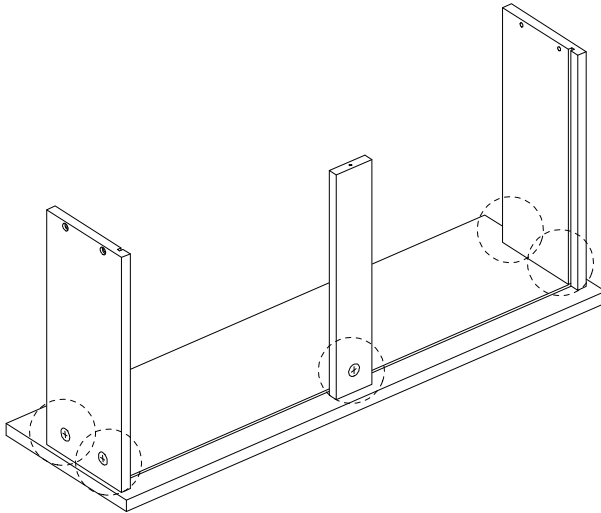


x 1

S

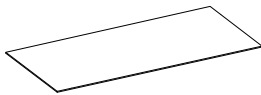


x 5



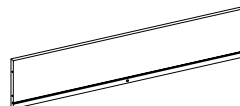
16 x3

11



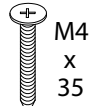
x 1

10

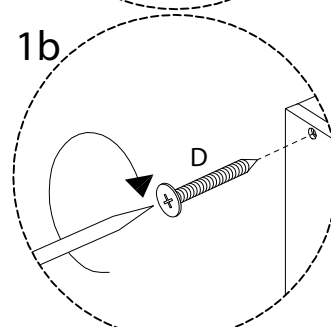
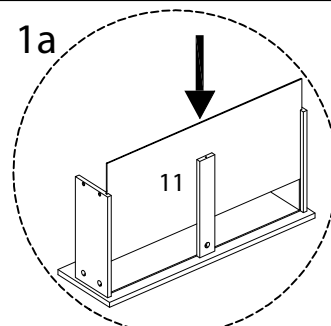
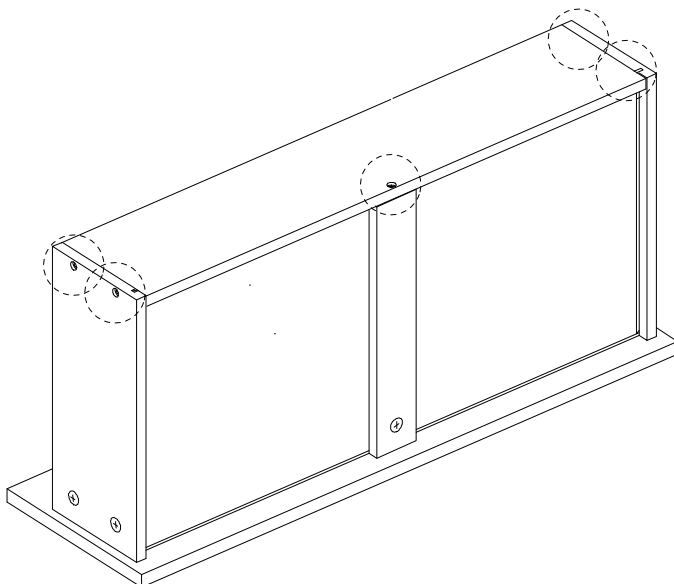


x 1



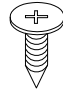
D

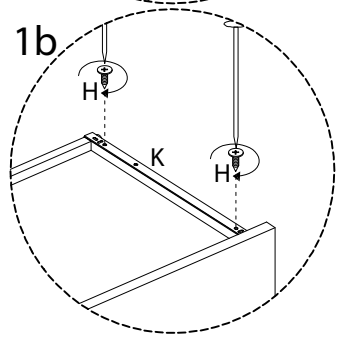
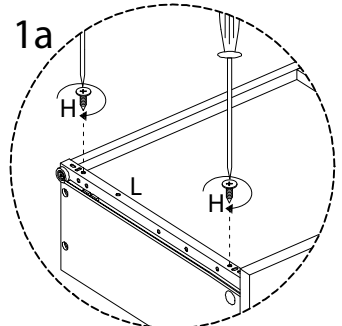
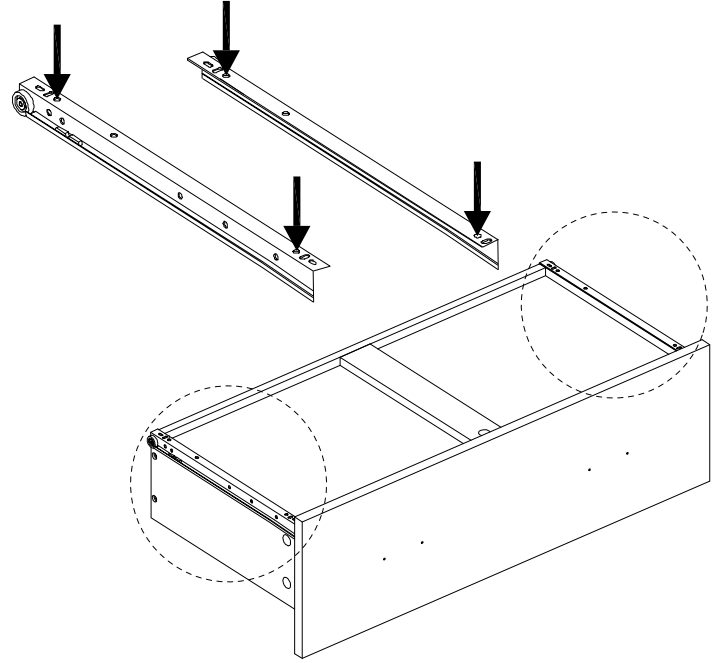


x 5

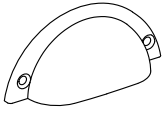



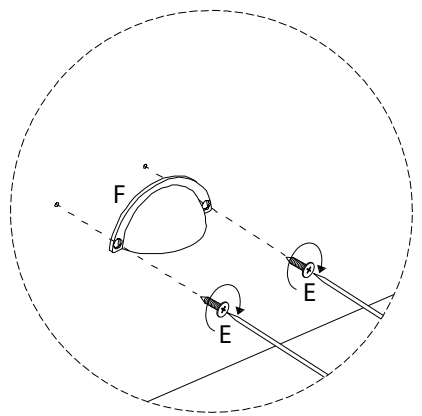
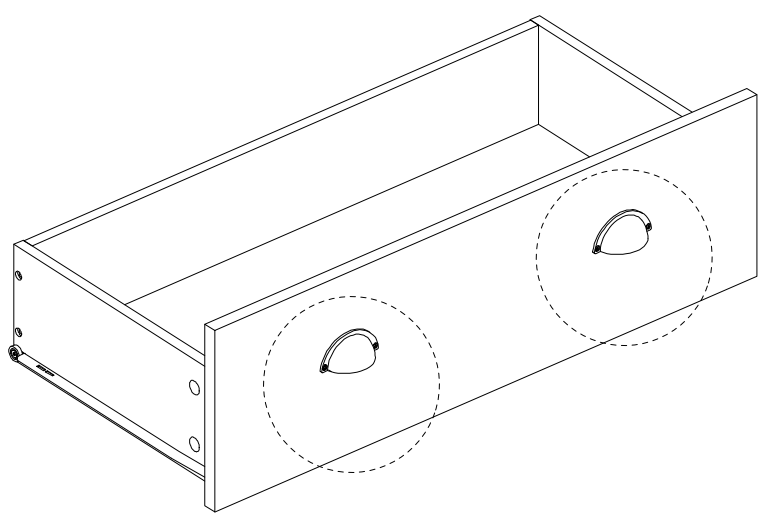
17 x3

L  x1	K  x1	H  M3 x 12 x4
---	--	--

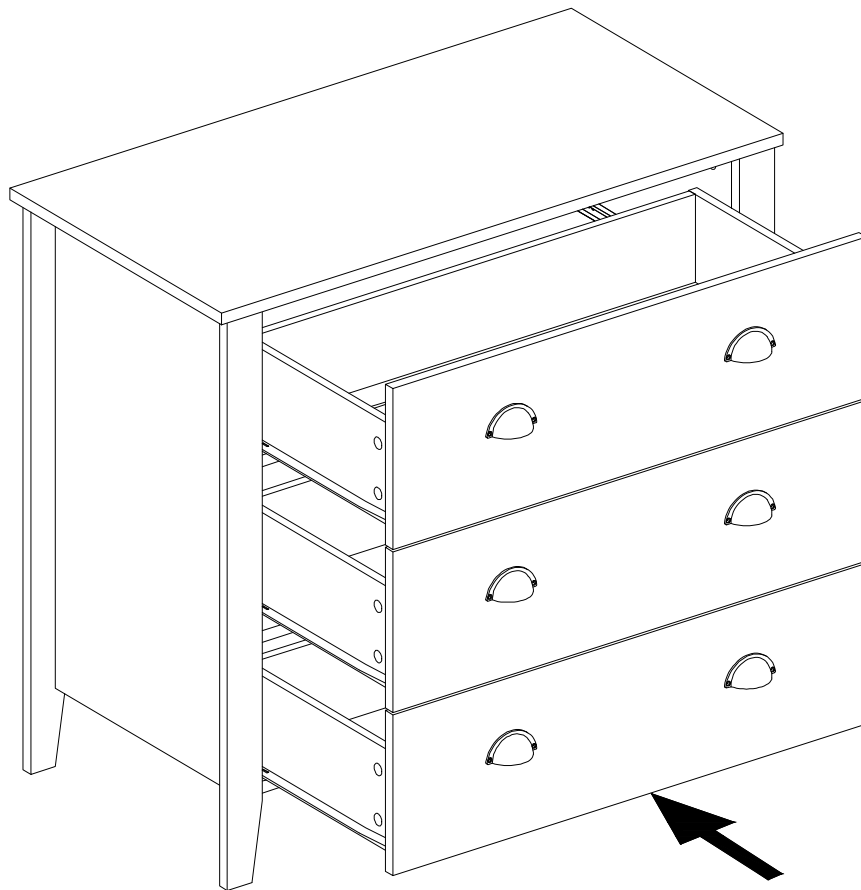


18 x3

F  x2	E  M3 x 14 x4
---	--



19



20

