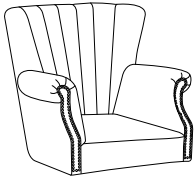

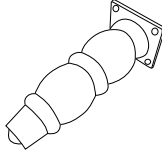
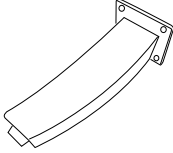
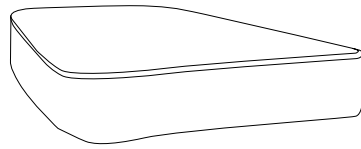


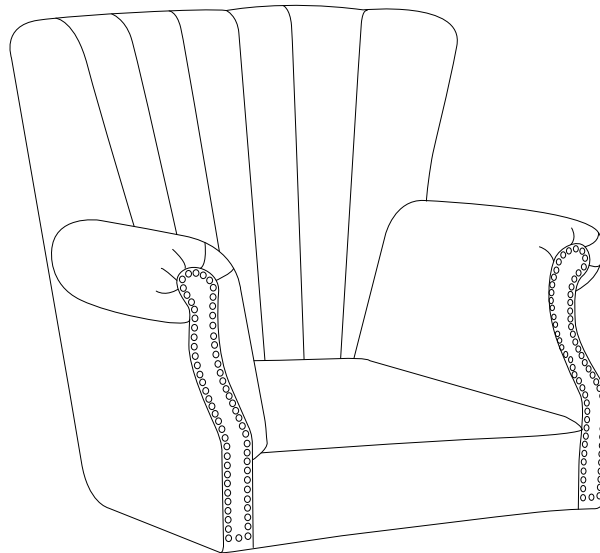
20'

1

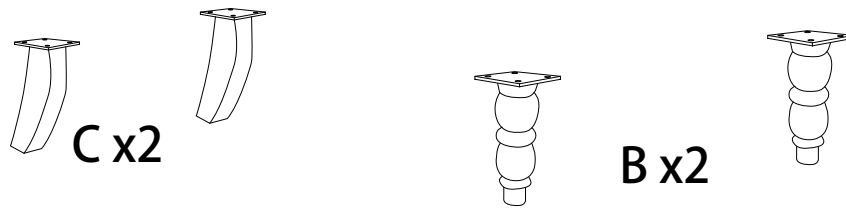
<b>A1</b>	<b>A2</b>	<b>B</b>	<b>C</b>
			
<b>x 1</b>	<b>x 1</b>	<b>x 2</b>	<b>x 2</b>

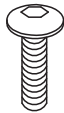



**A2**



**A1**



<b>D</b>	<b>E</b>
	
<b>x 16</b>	<b>x 1</b>

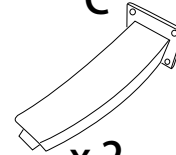
1

A1

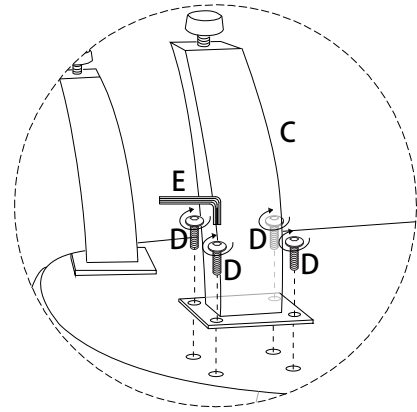
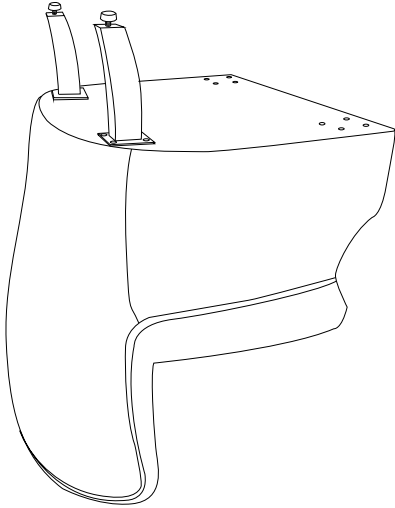


x1

C

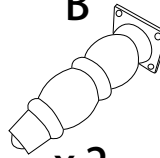


x2

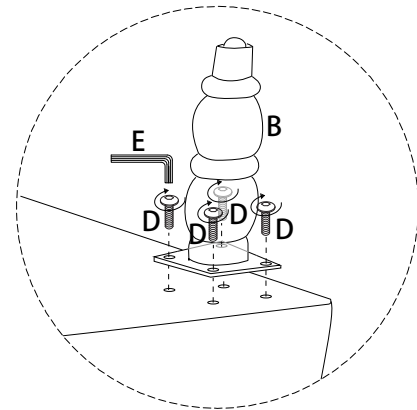
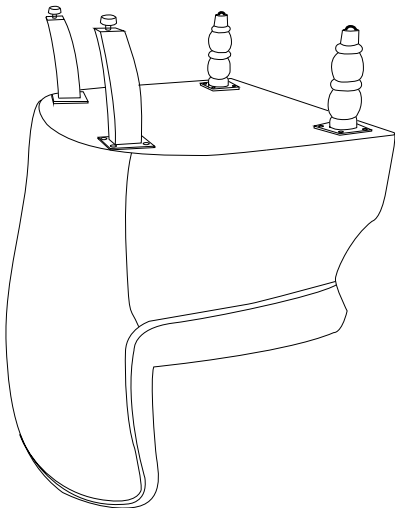


2

B



x2



3

A2



x 1

