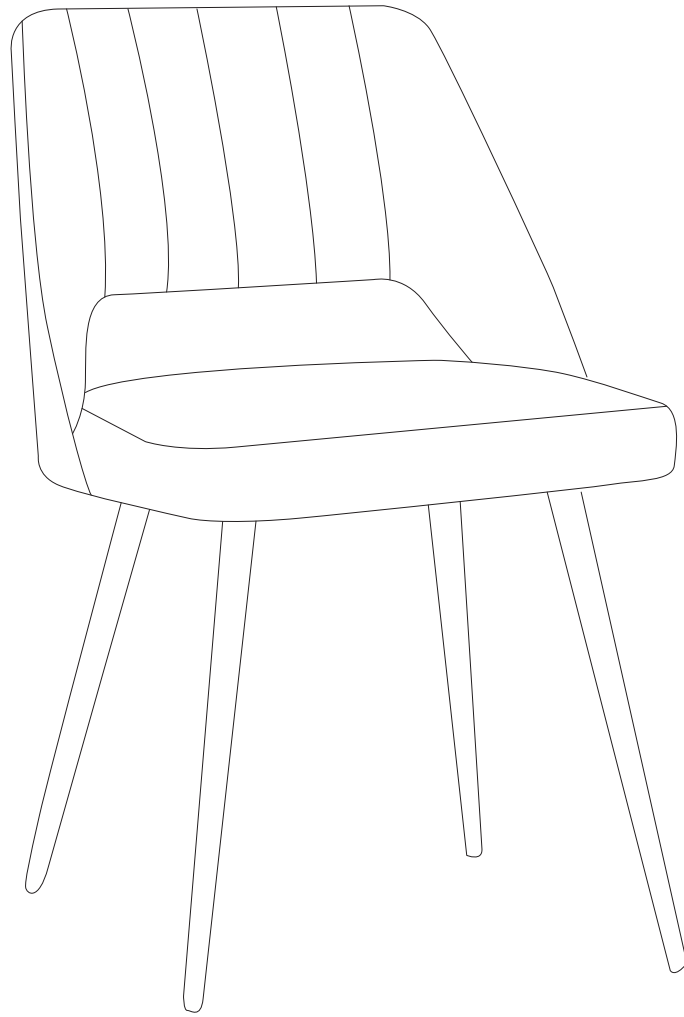
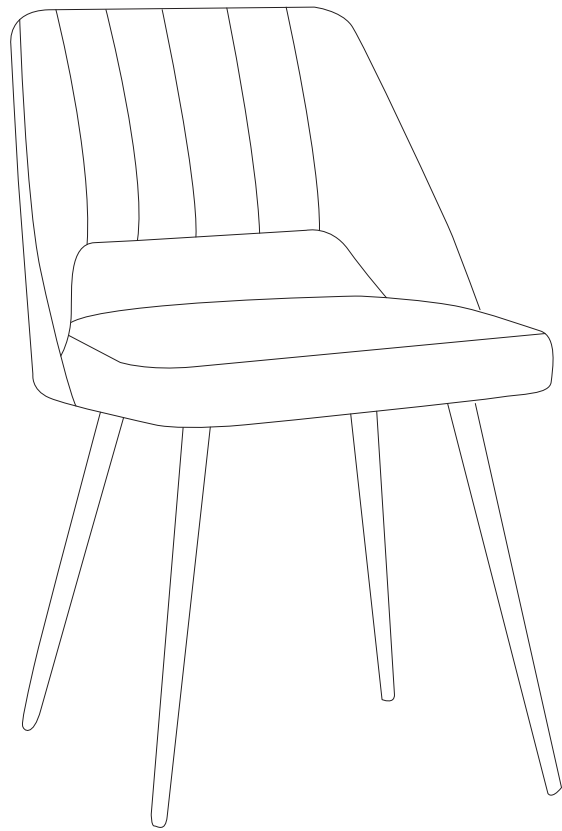
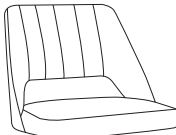
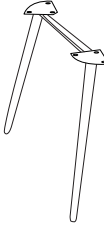
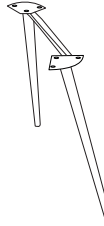




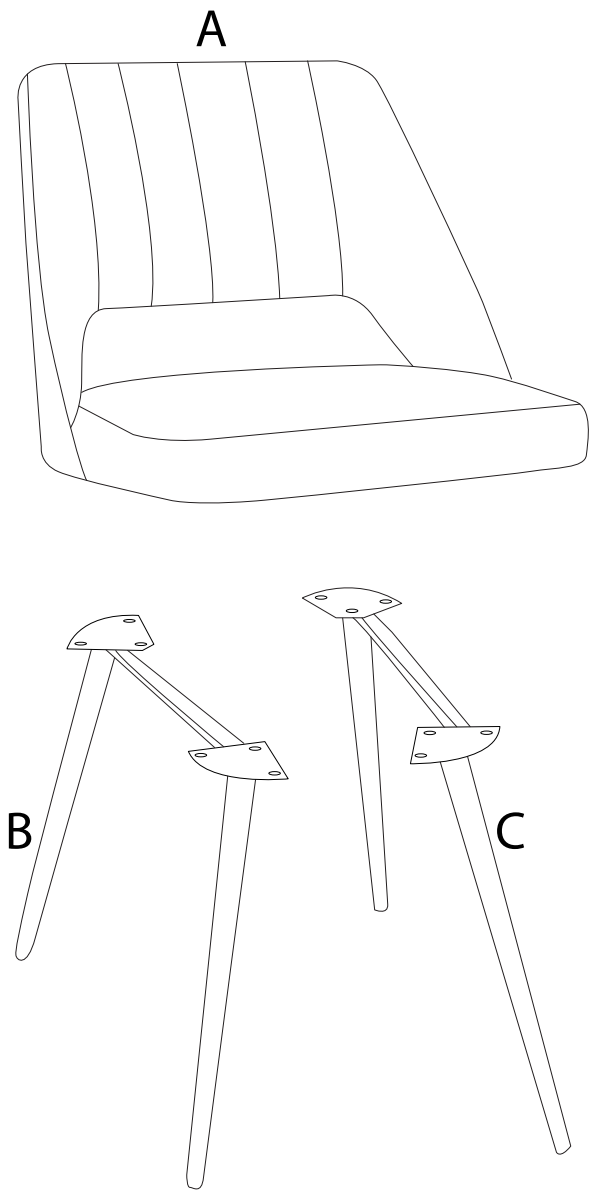
# ANSLEY










		10'
		1

<p style="text-align: center;"><b>A</b></p>  <p style="text-align: center;"><b>x 1</b></p>	<p style="text-align: center;"><b>B</b></p>  <p style="text-align: center;"><b>x 1</b></p>	<p style="text-align: center;"><b>C</b></p>  <p style="text-align: center;"><b>x 1</b></p>	<p style="text-align: center;"><b>D</b></p>  <p style="text-align: center;"><b>x 1</b></p>	<p style="text-align: center;"><b>E</b></p>  <p style="text-align: center;">M6 x 18</p> <p style="text-align: center;"><b>x 12</b></p>
---	---	---	---	---



1

<p>A</p>  <p>x 1</p>	<p>B</p>  <p>x 1</p>	<p>C</p>  <p>x 1</p>	<p>D</p>  <p>x 1</p>	<p>E</p>  <p>M6 x 18</p> <p>x 12</p>
---	---	---	---	---

