

# MANN®

# HOLZ

# MASCHINEN

DE ORIGINAL BETRIEBSANLEITUNG STÄNDERBOHRMASCHINE

EN USER MANUAL

DRILL PRESS

SB4116HN

SB4115H



SB4116HM



SB4115N



**SB4115H/SB4115N/SB4116HM/SB4116HN**

**STÄNDERBOHRMASCHINE / DRILL PRESS**

HOLZMANN-MASCHINEN GmbH  
Marktplatz 4 | 4170 Haslach | AUSTRIA  
Gewerbepark 8 | 4707 Schlüsslberg | AUSTRIA  
Tel: +43 - 7289 / 71562-0 | Fax: +43 - 7289 / 71562-4  
Tel: +43 - 7248 / 61116-0 | Fax: +43 - 7248 / 61116-6  
info@holzmann-maschinen.at , www.holzmann-maschinen.at



*Betriebsanleitung und  
Sicherheitshinweise vor  
Erstinbetriebnahme lesen  
und beachten!*



*Read the operation manual  
carefully before first use.*

Ausgabe/Edition: 13.01.2014 – Revision 02 –CEC- DE/EN

# 1 INHALT / INDEX

<b>2</b>	<b>VORWORT</b>	<b>5</b>
<b>3</b>	<b>SICHERHEITSZEICHEN / SAFETY SIGNS</b>	<b>6</b>
<b>4</b>	<b>TECHNIK</b>	<b>9</b>
4.1	Komponenten .....	9
4.2	Technische Daten .....	10
<b>5</b>	<b>SICHERHEIT</b>	<b>11</b>
5.1	Bestimmungsmäßige Verwendung .....	11
5.1.1	Arbeitsbedingungen .....	11
5.1.2	Unzulässige Verwendung .....	11
5.2	Sicherheitshinweise .....	12
5.3	Restrisiken .....	14
<b>6</b>	<b>MONTAGE</b>	<b>15</b>
6.1	Vorbereitende Tätigkeiten .....	15
6.1.1	Lieferumfang .....	15
6.1.1	Der Arbeitsplatz .....	15
6.1.1	Transport / Ausladen der Maschine .....	15
6.1.1	Vorbereitung der Oberflächen .....	15
6.2	Montage der zum Transport abmontieren Teile .....	16
6.3	Elektrischer Anschluss .....	17
<b>7</b>	<b>BETRIEB</b>	<b>18</b>
7.1	Betriebshinweise .....	18
7.2	Einstellungen .....	19
7.3	Bedienung .....	20
7.3.1	Drehzahl .....	20
7.3.2	Tisch .....	21
7.3.3	Bohrtiefe .....	21
<b>8</b>	<b>WARTUNG</b>	<b>22</b>
8.1	Instandhaltung und Wartungsplan .....	22
8.2	Reinigung .....	23
8.3	Entsorgung .....	23
<b>9</b>	<b>FEHLERBEHEBUNG</b>	<b>24</b>

<b>10</b>	<b>PREFACE</b>	<b>25</b>
<b>11</b>	<b>TECHNIC</b>	<b>26</b>
11.1	Components .....	26
11.2	Technical Details .....	27
<b>12</b>	<b>SAFETY</b>	<b>28</b>
12.1	Intended Use.....	28
12.1.1	Ambient conditions.....	28
12.1.2	Prohibited use .....	28
12.2	Security instructions .....	29
12.3	Remaining risk factors .....	31
<b>13</b>	<b>ASSEMBLY</b>	<b>32</b>
13.1	Preparatory activities.....	32
13.1.1	Delivery content .....	32
13.1.2	Workplace requirements .....	32
13.1.3	Transport .....	32
13.1.4	Preperation of the surface .....	32
13.2	Assembly.....	33
13.3	Power supply .....	34
<b>14</b>	<b>OPERATION</b>	<b>35</b>
14.1	Operation instructions.....	35
14.2	Adjustment .....	36
14.3	Operation .....	37
14.3.1	Spindle speed .....	37
14.3.2	Table.....	38
14.3.3	Boring depth .....	38
<b>15</b>	<b>MAINTENANCE</b>	<b>39</b>
15.1	Maintenance plan .....	39
15.2	Cleaning .....	39
15.3	Disposal .....	39
<b>16</b>	<b>TROUBLE SHOOTING</b>	<b>40</b>
<b>17</b>	<b>ERSATZTEILE / SPARE PARTS</b>	<b>41</b>
17.1	Ersatzteilbestellung / spare parts order.....	41
17.2	SB4115H .....	42

<b>17.3</b>	<b>SB 4115N .....</b>	<b>45</b>
<b>17.4</b>	<b>SB4116HM, SB4116HN .....</b>	<b>48</b>
<b>18</b>	<b>KONFORMITÄTSERKLÄRUNG /CERTIFICATE OF CONFORMITY</b>	<b>53</b>
<b>19</b>	<b>GARANTIEERKLÄRUNG</b>	<b>54</b>
<b>20</b>	<b>GUARANTEE TERMS</b>	<b>55</b>
<b>21</b>	<b>PRODUKTBEOBACHTUNG</b>	<b>56</b>

## 2 VORWORT

### Sehr geehrter Kunde!

Diese Betriebsanleitung enthält Informationen und wichtige Hinweise zur Inbetriebnahme und Handhabung der Ständerbohrmaschinen SB4115H/SB4115N/SB4116HM/SB4116HN.

Folgend wird die übliche Handelsbezeichnung des Geräts (siehe Deckblatt) in dieser Betriebsanleitung durch die Bezeichnung „Maschine“ ersetzt.



Die Betriebsanleitung ist Bestandteil der Maschine und darf nicht entfernt werden. Bewahren Sie sie für spätere Zwecke auf und legen Sie diese Anleitung der Maschine bei, wenn sie an Dritte weitergegeben wird!

#### **Bitte beachten Sie die Sicherheitshinweise!**

Lesen Sie vor Inbetriebnahme diese Anleitung aufmerksam durch. Der sachgemäße Umgang wird Ihnen dadurch erleichtert, Missverständnissen und etwaigen Schäden wird vorgebeugt.

Halten Sie sich an die Warn- und Sicherheitshinweise. Missachtung kann zu ernststen Verletzungen führen.

Durch die ständige Weiterentwicklung unserer Produkte können Abbildungen und Inhalte geringfügig abweichen. Sollten Sie Fehler feststellen, informieren Sie uns bitte.

Technische Änderungen vorbehalten!

**Kontrollieren Sie die Ware nach Erhalt unverzüglich und vermerken Sie etwaige Beanstandungen bei der Übernahme durch den Zusteller auf dem Frachtbrief!**

**Transportschäden sind innerhalb von 24 Stunden separat bei uns zu melden.**

**Für nicht vermerkte Transportschäden kann Holzmann keine Gewährleistung übernehmen.**

### Urheberrecht

© 2013

Diese Dokumentation ist urheberrechtlich geschützt. Die dadurch verfassungsmäßigen Rechte bleiben vorbehalten! Insbesondere der Nachdruck, die Übersetzung und die Entnahme von Fotos und Abbildungen werden gerichtlich verfolgt.

Als Gerichtsstand gilt das Landesgericht Linz oder das für 4170 Haslach zuständige Gericht.

### Kundendienstadresse

**HOLZMANN MASCHINEN GmbH**  
A-4170 Haslach, Marktplatz 4  
Tel +43 7289 71562 - 0  
Fax +43 7289 71562 - 4  
[info@holzmann-maschinen.at](mailto:info@holzmann-maschinen.at)

### 3 SICHERHEITSZEICHEN / SAFETY SIGNS

<b>DE</b>	<i>SICHERHEITSZEICHEN BEDEUTUNG DER SYMBOLE</i>	<b>EN</b>	<i>SAFETY SIGNS DEFINITION OF SYMBOLS</i>
-----------	---	-----------	---



**DE** **WARNUNG!** *Beachten Sie die Sicherheitssymbole! Die Nichtbeachtung der Vorschriften und Hinweise zum Einsatz des Erdbohrers kann zu schweren Personenschäden und tödliche Gefahren mit sich bringen.*



**EN** **ATTENTION!** *Ignoring the safety signs and warnings applied on the machine as well as ignoring the security and operating instructions can cause serious injuries and even lead to death.*



**DE** **ANLEITUNG LESEN!** *Lesen Sie die Betriebs- und Wartungsanleitung Ihrer Maschine aufmerksam durch und machen Sie sich mit den Bedienelementen der Maschine gut vertraut um die Maschine ordnungsgemäß zu bedienen und so Schäden an Mensch und Maschine vorzubeugen.*

**EN** **READ THE MANUAL!** *Read the user and maintenance manual carefully and get familiar with the controls in order to use the machine correctly and to avoid injuries and machine defects.*



**DE** **SCHUTZAUSRÜSTUNG!** *Das Tragen von Gehörschutz und Schutzbrille ist Pflicht.*

**EN** **PROTECTIVE CLOTHING!** *The operator is obligated to wear proper ear protection, safety goggles and gloves.*



**DE** **CE-KONFORM:** *Dieses Produkt entspricht den EG-Richtlinien*

**EN** **EC-CONFORM:** *This product complies with EC-directives*



**DE** **Nur geschultes Personal!**

**EN** **Only trained staff!**



**DE** **Gefährliche elektrische Spannung!**

**EN** **High voltage!**



**DE Bedienung mit Schmuck verboten!**

**EN Operation with jewelry forbidden!**



**DE Bedienung mit Krawatte verboten!**

**EN Operation with tie forbidden!**



**DE Bedienung mit offenem Haar verboten!**

**EN Operation with long hair forbidden!**



**DE Maschine vor Wartung und Pausen ausschalten und Netzstecker ziehen!**

**EN Stop and pull out the power plug before any break and engine maintenance!**



**DE Warnung vor Schnittverletzungen!**

**EN Warning about cut injuries!**



**DE Warnung vor rotierenden Teilen!**

**EN Warning of rotating parts!**



**DE Vor Nässe schützen!**

**EN Protect from moisture!**



**DE Allgemeiner Hinweis**

**EN General note**



**DE Nicht auf die Maschine klettern!**

**EN Do not climb onto the machine!**



**DE Sicherheitsabstand einhalten!**

**EN Keep safety distance!**



**DE Warnung vor wegschleudernden Teilen!**

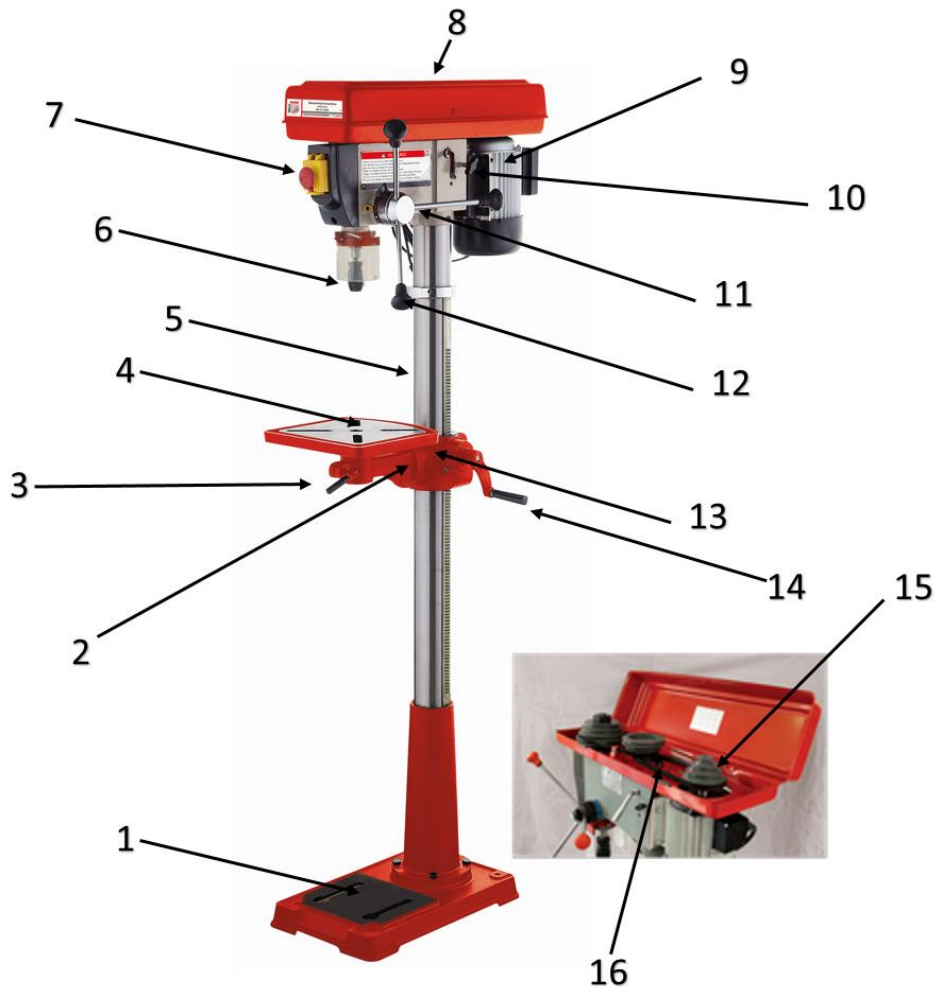
**EN Warning against thrown-off items!**



## 4 TECHNIK

Da diese Betriebsanleitung für mehrere Maschinen erstellt wurde, ist an dieser Stelle repräsentativ für alle Modelle die SB4116HN beschrieben. Kleine Abweichungen zu den anderen Modellen sind möglich.

### 4.1 Komponenten



Nr.	Spezifikation	Nr.	Spezifikation
1	Bodenplatte	9	Motor
2	Fixierschraube Bohrtisch	10	Motorspannschraube
3	Spannhebel Bohrtisch	11	Skalenring für Bohrtiefe
4	Bohrtisch	12	Drehhebel
5	Säule	13	Winkelskala für Bohrtischneigung
6	Bohrfutter	14	Handrad für Bohrtischhöhenverstellung
7	Ein/Aus/NOT-AUS Einheit	15	Keilriemenscheiben
8	Keilriemenabdeckung	16	Sicherheitsschalter Keilriemenabdeckung

## 4.2 Technische Daten

Spezifikation		SB 4115H	SB 4115N	SB 4116HM	SB 4116HN
Netzanschluss	V/Hz	230(400)/50	230(400)/50	230(400)/50	230(400)/50
Motorleistung	W(S6)	400	600	600	600
Pinolenhub	mm	60	60	80	80
Pinolenaufnahme	Type	MK2	MK2	MK2	MK2
Bohrfutter	Type	B16/3-16mm	B16/3-16mm	B16/3-16mm	B16/3-16mm
Drehzahlintervall	min <sup>-1</sup>	210-2580	180-2740	180-2740	180-2740
Anzahl Drehzahl	Anzahl	12	12	12	12
Ausladung	mm	125	127	165	165
max. Abstand Spindel-Tisch	mm	810	235	430	670
max. Abstand Spindel-Fuß	mm	1180	355	630	1180
Abmessungen Bohrtisch	mm	Ø 250	190x200	254x254	254x254
Schwenkbereich Bohrtisch	°	±45°	±45°	±45°	±45°
Gesamthöhe	mm	1500	850	990	1630
Bodenplatte	mm	410x240	170x160	456x280	456*280
Gewicht ca.	kg	51	27	45	51

### Weitere Merkmale der Maschine:

- Solide Grundplatte für gute Standsicherheit
- Aluminiummotor nach IP54
- Biege feste Bohrsäule mit geschliffener Oberfläche
- Dreh- und schwenkbarer Bohrtisch über Zahnstange stufenlos höhenverstellbar
- Dreiarmhebel mit Bohrtiefenskalierung
- Wegklappbare Schnellspannfutterabdeckung aus Plexiglas
- Bohrtiefenanschlag

## 5 SICHERHEIT

### 5.1 Bestimmungsmäßige Verwendung

Die Maschine nur in technisch einwandfreiem Zustand sowie bestimmungsgemäß, sicherheits- und gefahrenbewusst benutzen! Störungen, welche die Sicherheit beeinträchtigen können, umgehend beseitigen lassen!

Es ist generell untersagt, sicherheitstechnische Ausrüstungen der Maschine zu ändern oder unwirksam zu machen!

Die Maschine ist ausschließlich für folgende Tätigkeiten bestimmt:

Bohren mit Bohrfutter B16/3-16mm: Metall, Holz, Kunststoff;

Werkstoff nur mit geeignetem Bohrer bearbeiten!

**Für eine andere oder darüber hinausgehende Benutzung und daraus resultierende Sachschäden oder Verletzungen übernimmt HOLZMANN-MASCHINEN keine Verantwortung oder Garantieleistung.**

	<b>WARNUNG</b>
	<ul style="list-style-type: none"> <li>▪ <b>Verwenden Sie nur für die Maschine zulässige Bohrer!</b></li> <li>▪ <b>Verwenden Sie nie schadhafte Bohrer!</b></li> <li>▪ <b>Benutzen Sie die Maschine niemals mit defekten oder ohne montierte trennende Schutzeinrichtung</b></li> </ul> <p style="text-align: center; font-weight: bold; margin-top: 5px;">HÖCHSTE VERLETZUNGSGEFAHR!</p>

#### 5.1.1 Arbeitsbedingungen

Die Maschine ist für die Arbeit unter folgenden Bedingungen bestimmt:

Feuchtigkeit max. 70%

Temperatur von +5°C bis +40°C

Die Maschine ist nicht für den Betrieb im Freien bestimmt.

Die Maschine ist nicht für den Betrieb unter explosionsgefährlichen Bedingungen bestimmt.

#### 5.1.2 Unzulässige Verwendung


- Der Betrieb der Maschine unter Bedingungen außerhalb der in dieser Anleitung angegebenen Grenzen ist nicht zulässig.
- Der Betrieb der Maschine ohne die vorgesehenen Schutzvorrichtungen ist unzulässig
- Die Demontage oder das Ausschalten der Schutzvorrichtungen ist untersagt.
- Unzulässig ist der Betrieb der Maschine mit Werkstoffen, die nicht ausdrücklich in diesem Handbuch angeführt werden.
- Unzulässig ist der Gebrauch von Werkzeugen, die nicht für den Gebrauch mit der Maschine geeignet sind.
- Etwaige Änderungen in der Konstruktion der Maschine sind unzulässig.
- Der Betrieb der Maschine auf eine Art und Weise bzw. zu Zwecken, die den Anweisungen dieser Bedienungsanleitung nicht zu 100% entspricht, ist untersagt.
- Lassen Sie die Maschine nie unbeaufsichtigt, vor allem nicht, wenn Kinder in der Nähe sind!

## 5.2 Sicherheitshinweise

**Warnschilder und/oder Aufkleber an der Maschine, die unleserlich sind oder entfernt wurden, sind umgehend zu erneuern!**

**Örtlich geltende Gesetze und Bestimmungen können das Mindestalter des Bedieners festlegen und die Verwendung dieser Maschine einschränken!**

Zur Vermeidung von Fehlfunktionen, Schäden und gesundheitlichen Beeinträchtigungen sind folgende Hinweise UNBEDINGT zu beachten:

	<b>HINWEIS</b>
<p>Bei der Maschine sind folgende Schutzeinrichtungen wirksam:</p> <ul style="list-style-type: none"> <li>• NOT-AUS-Schalter an der Bedienkonsole</li> <li>• Abschaltung beim Öffnen der Keilriemenabdeckung</li> </ul>	



- **Arbeitsbereich und Boden rund um die Maschine sauber und frei von Öl, Fett und Materialresten halten!**
- **Für eine ausreichende Beleuchtung im Arbeitsbereich der Maschine sorgen!**
- **Arbeiten Sie in gut durchgelüfteten Räumen!**
- **Überlasten Sie die Maschine nicht!**
- **Achten Sie bei der Arbeit auf einen stets sicheren Stand.**
- **Halten Sie Ihre Hände während dem Betrieb vom Bohrkopf fern**
- **Bei Müdigkeit, Unkonzentriertheit bzw. unter Einfluss von Medikamenten, Alkohol oder Drogen ist das Arbeiten an der Maschine verboten!**



- **Das Klettern auf die Maschine ist verboten!**
- **Schwere Verletzungen durch Herunterfallen oder Kippen der Maschine sind möglich!**



- **Die Maschine darf nur von einer Person bedient werden**
- **Die Maschine darf nur vom eingeschulten Fachpersonal bedient werden.**
- **Unbefugte, insbesondere Kinder, und nicht eingeschulte Personen sind von der laufenden Maschine fern zu halten!**
- **Achten Sie darauf, dass sich keine weiteren Personen im Gefahrenbereich (Mindestabstand: 2m) aufhalten**



- **Wenn Sie an der Maschine arbeiten, tragen Sie keinen lockeren Schmuck, weite Kleidung, Krawatten oder langes, offenes Haar.**
- **Lose Objekte können sich im Bohrkopf verfangen und zu schwersten Verletzungen führen!**



- Bei Arbeiten an der Maschine geeignete Schutzausrüstung (Schutzbrille und Gehörschutz) tragen!



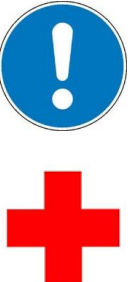
- Die laufende Maschine darf nie unbeaufsichtigt sein! Vor dem Verlassen des Arbeitsbereiches die Maschine ausschalten und warten, bis die Maschine still steht!
- Vor Wartungs- oder Einstellarbeiten ist die Maschine von der Spannungsversorgung zu trennen!
- Stellen Sie sicher, dass die Maschine ausgeschaltet ist, bevor sie an die Stromversorgung angeschlossen wird
- Die Maschine nie mit defektem Schalter verwenden




- Verwenden Sie nur unveränderte, in die Steckdose passende Anschlussstecker (keine Adapter bei Schutzgeerdeten Maschinen)
- Jedes Mal, wenn Sie mit einer elektrisch betriebenen Maschine arbeiten, ist höchste Vorsicht geboten! Es besteht Gefahr von Stromschlag, Feuer, Schnittverletzung;
- Schützen Sie die Maschine vor Nässe (Kurzschlussgefahr!)
- Im Freien nur mit Verlängerungskabel, das für den Außenbereich geeignet ist, arbeiten
- Verwenden Sie Elektrowerkzeuge und -maschinen nie in der Umgebung von entflammaren Flüssigkeiten und Gasen (Explosionsgefahr!)
- Prüfen Sie regelmäßig das Anschlusskabel regelmäßig auf Beschädigung
- Verwenden Sie das Kabel nie zum Tragen der Maschine oder zum Befestigen eines Werkstückes
- Schützen Sie das Kabel vor Hitze, Öl und scharfen Kanten
- Vermeiden Sie Körperkontakt mit geerdeten Teilen



- Einstellwerkzeuge, Schraubenschlüssel und Bohrfutterschlüssel vor dem Einschalten entfernen
- Fixieren Sie das Werkstück immer mit einem geeigneten Werkzeug.
- Fixieren Sie das Werkstück nie mit Ihrer Hand!
- Schwere Verletzungen durch scharfe Kanten an der Hand sind möglich, wenn das Werkstück sich durch die Bohrrotation bewegt.
- Halten Sie Bohrer scharf und sauber, damit lassen sie sich besser führen und verklemmen weniger
- Lagern Sie die Maschine außerhalb der Reichweite von Kindern

<b>HINWEIS</b>		
	<b>Verhalten im Notfall</b>	
	Für einen eventuell eintretenden Unfall sollte immer ein Verbandskasten nach DIN 13164 griffbereit vorhanden sein. Leiten Sie die der Verletzung entsprechende notwendigen Erste-Hilfe-Maßnahmen ein. Wenn Sie Hilfe anfordern, machen Sie folgende Angaben:	
	1. Ort des Unfalls	2. Art des Unfalls
	3. Zahl der Verletzten	4. Art der Verletzungen

### 5.3 Restrisiken

<b>WARNUNG</b>	
	<p><b>Es ist darauf zu achten, dass jede Maschine Restrisiken aufweist. Bei der Ausführung sämtlicher Arbeiten (auch der einfachsten) ist größte Vorsicht geboten. Ein sicheres Arbeiten hängt von Ihnen ab!</b></p>

Auch bei Einhaltung aller Sicherheitsbestimmungen und bei bestimmungsgemäßer Verwendung sind folgende Restrisiken zu beachten:

- Verletzungsgefahr für die Hände/Finger durch den rotierenden Bohrkopf während dem Betrieb.
- Verletzungsgefahr durch scharfe Kanten des Werkstückes, vor allem bei nicht mit entsprechendem Werkzeug/Vorrichtung fixiertem Werkstück.
- Haare und lose Kleidung etc. können vom rotierenden Bohrkopf erfasst und aufgewickelt werden! Schwere Verletzungsgefahr! Sicherheitsbestimmungen bzgl. Arbeitskleidung unbedingt beachten.
- Verletzungsgefahr durch Kontakt mit spannungsführenden Bauteilen.
- Verletzungsgefahr durch Kippen der Maschine
- Schnittgefahr durch nicht entgratete Bohrkanten
- Verletzungsgefahr für das Auge durch herumfliegende Teile, auch mit Schutzbrille.

Diese Risiken können minimiert werden, wenn alle Sicherheitsbestimmungen angewendet werden, die Maschine ordentlich gewartet und gepflegt wird und die Maschine bestimmungsgemäß und von entsprechend geschultem Fachpersonal bedient wird.

Trotz aller Sicherheitsvorrichtungen ist und bleibt ihr gesunder Hausverstand und Ihre entsprechende technische Eignung/Ausbildung zur Bedienung einer Maschine der wichtigste Sicherheitsfaktor!

## 6 MONTAGE

### 6.1 Vorbereitende Tätigkeiten

#### 6.1.1 Lieferumfang

Überprüfen Sie nach Erhalt der Lieferung, ob alle Teile (siehe auch Kapitel 4.1) in Ordnung sind. Melden Sie Beschädigungen oder fehlende Teile umgehend Ihrem Händler oder der Spedition. Sichtbare Transportschäden müssen außerdem gemäß den Bestimmungen der Gewährleistung unverzüglich auf dem Lieferschein vermerkt werden, ansonsten gilt die Ware als ordnungsgemäß übernommen.



#### 6.1.1 Der Arbeitsplatz

Wählen Sie einen passenden Platz für die Maschine;

Beachten Sie dabei die Sicherheitsanforderungen aus Kapitel 5 sowie die Abmessungen der Maschine aus Kapitel 4.

Der gewählte Platz muss einen passenden Anschluss an das elektrische Netz gewährleisten.

#### 6.1.1 Transport / Ausladen der Maschine

Herausheben aus der Verpackung zur Montage und Positionieren auf dem Arbeitsplatz:

Nur mittels geeigneter Hebeeinrichtung!



### WARNUNG

**Das Hochheben und der Transport der Maschine darf nur durch qualifiziertes Personal erfolgen und muss mit entsprechender Ausrüstung durchgeführt werden.**

Beachten Sie, dass sich etwaig verwendete Hebeeinrichtungen (Kran, Stapler, Hebegurt etc.) in einwandfreiem Zustand befinden müssen.

Zum Manövrieren der Maschine in der Verpackung kann auch ein Palettenhubwagen bzw. ein Gabelstapler verwendet werden.

#### 6.1.1 Vorbereitung der Oberflächen

Beseitigen Sie das Konservierungsmittel, das zum Korrosionsschutz der Teile ohne Anstrich aufgetragen ist. Das kann mit den üblichen Lösungsmitteln geschehen. Dabei keine Nitrolösungsmittel oder ähnliche Mittel und in keinem Fall Wasser verwenden.



### HINWEIS

**Der Einsatz von Farbverdünnern, Benzin, aggressiven Chemikalien oder Scheuermitteln führt zu Sachschäden an den Oberflächen!**

**Daher gilt:** Bei der Reinigung nur milde Reinigungsmittel verwenden.



## 6.2 Montage der zum Transport abmontieren Teile

Die Maschine wird im Prinzip fertig montiert ausgeliefert. Aus Transportgründen müssen einige Komponenten vom Kunden montiert werden (Symbolskizze).

Grundplatte bei den 4 Bohrungen an den Ecken der Grundplatte mit 4 M10-1.5 Sechskantschrauben am Boden befestigen! Dies sorgt für einen sicheren Stand und verringert die Vibration während dem Betrieb.

Befestigen Sie die Säule mit Sechskantschrauben(3) an der Grundplatte(1).

Geben Sie das Schneckengetriebe in das Loch in der Tischhalterung und verbinden Sie es mit der Innenseite.

Setzen Sie die Zahnstange(2) in die Tischhalterung, und zwar so, dass die Zähne nach außen zeigen und das Ende der Zahnstange, an dem der Abstand zwischen dem letzten Zahn und dem Ende der Stange kleiner ist, nach unten zeigt. Das untere Ende der Zahnstange sollte sich in der Grundplatte befinden. Schrauben Sie die Zahnstange an der Säule fest.

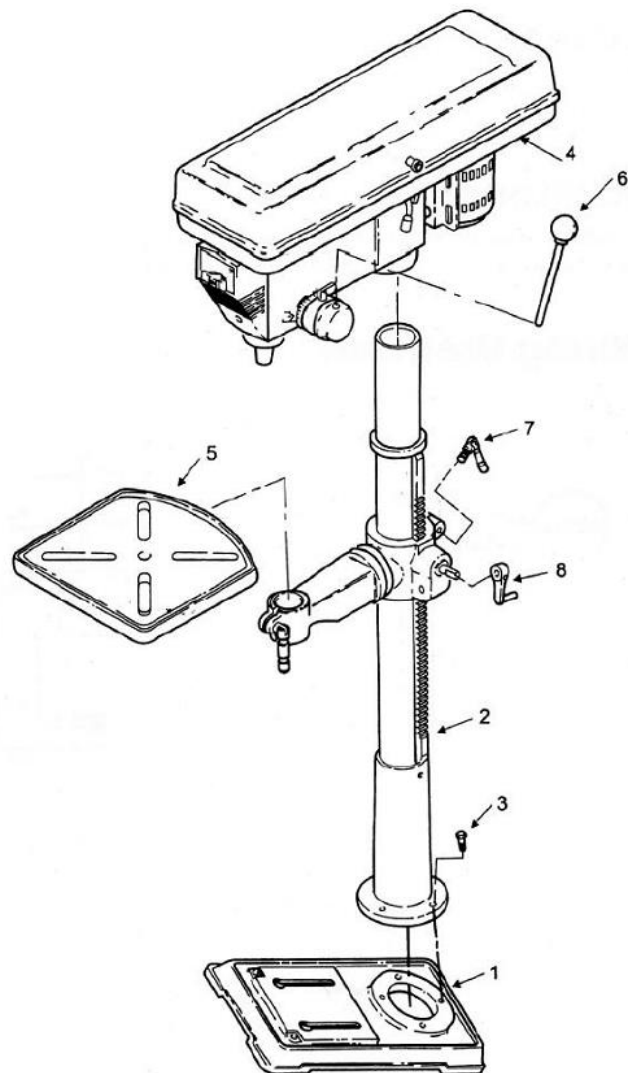
Setzen Sie die Kurbel (8) auf das Schneckengetriebe und befestigen Sie sie mit einer Inbusschraube. Montieren Sie dann den Klemmhebel (7) an der Rückseite der Tischhalterung.

Setzen Sie den Bohrkopf(4) auf die Säule und positionieren Sie ihn so, dass er mit einer Innensechskantschraube und einem Inbusschlüssel fixiert werden kann.

Setzen Sie den Bohrtisch(5) in seine Halterung und fixieren ihn


Befestigen Sie die drei Drehhebel(6) auf dem Drehknopf

Überprüfen Sie die Säule/Bohrkopf auf Einhaltung der 90° zur Grundplatte.





### 6.3 Elektrischer Anschluss

	<b>ACHTUNG</b>
	<p><b>Bei Arbeiten an einer nicht geerdeten Maschine: Schwere Verletzungen durch Stromschlag im Falle einer Fehlfunktion möglich!</b>  <b>Daher gilt:</b> Maschine muss an einer geerdeten Steckdose betrieben werden.</p>

Folgende Anweisungen richten sich an einen Elektrofachmann. Der Anschluss der Maschine ist ausschließlich durch einen Elektrofachmann durchzuführen!

1. Der elektrische Anschluss der Maschine ist für den Betrieb an einer geerdeten Steckdose vorbereitet!
2. Der Erdungsleiter ist gelb-grün ausgeführt!
3. Das Speisestromnetz muss mit 16A abgesichert sein.
4. Überprüfen Sie, ob die Netzspannung mit den Anforderungen der Maschine übereinstimmt.
5. Prüfen Sie nach dem elektrischen Anschluss die Laufrichtung des Sägebandes.
6. Wenn die Maschine in die falsche Richtung läuft, sind zwei leitende Phasen zu tauschen.
7. Im Falle einer Reparatur oder eines Austausches darf der Erdungsleiter nicht an eine unter Spannung stehende Dose angeschlossen werden!
8. Überzeugen Sie sich, dass ein etwaiges Verlängerungskabel in gutem Zustand und für die Leistungsübertragung geeignet ist. Ein unterdimensioniertes Kabel verringert die Leistungsübertragung und erwärmt sich stark.
9. Ein beschädigtes Kabel ist umgehend zu erneuern!


	<b>HINWEIS</b>	
	<p><b>Der Betrieb ist nur mit Fehlerstromschutzeinrichtung (RCD mit maximalem Fehlerstrom von 30mA) zulässig.</b></p>	


## 7 BETRIEB

Betreiben Sie die Maschine nur im einwandfreien Zustand. Vor jedem Betrieb ist eine Sichtprüfung der Maschine durchzuführen. Sicherheitseinrichtungen, elektrische Leitungen und Bedienelemente sind genauestens zu kontrollieren. Prüfen Sie Schraubverbindungen auf Beschädigung und festen Sitz.

### 7.1 Betriebshinweise

	<b>WARNUNG</b>	
	<b>Führen Sie sämtliche Umrüstarbeiten nur bei Trennung vom elektrischen Netz durch!</b>	

	<b>ACHTUNG</b>
	<b>Beim Bohren von Werkstücken mit unebener Oberfläche geeignete Stützauflage benutzen! Die Bohrmaschine nie mit angedrücktem Bohrer starten!</b>

	<b>HINWEIS</b>
	<ul style="list-style-type: none"> <li>• Tischklemmhebel vor Start auf festen Sitz prüfen</li> <li>• Bohrer vor Start auf festen Sitz prüfen</li> <li>• Aufgrund der Höhe des Eigengewichtes ist die Fixierung der Ständerbohrmaschine zum Untergrund Voraussetzung für vibrationsarmes Arbeiten.</li> <li>• Verwenden Sie immer Klammern, Spannbacken oder einen Schraubstock zum sichern des Werkstückes</li> <li>• Bohrgeschwindigkeit immer an die jeweilige Arbeit anpassen</li> <li>• Keilriemen kontrollieren und wenn notwendig spannen</li> <li>• Bei fortgeschrittener Abnutzung Keilriemen ersetzen</li> <li>• Keilriemen und -scheiben dürfen nicht mit Fett, Öl oder anderen Schmiermitteln in Berührung kommen</li> <li>• Bei längerer Betriebspause Keilriemen lockern</li> </ul>

Nach der Bohrbewegung die Pinole bis zur obersten Position per Hand zurückdrehen. Den Drehhebel nicht einfach auslassen. Damit schonen Sie die Rückholfeder und gewährleisten eine lange Lebensdauer. Sie können die Spannung der Rückholfeder modifizieren, indem Sie die Abdeckung abnehmen und die Spiralblattfeder verschieben. Die Spiralfeder befindet sich zum Drehhebel auf der gegenüberliegenden Seite der Maschine.

## 7.2 Einstellungen

MK Aufnahme und Bohrfutter müssen frei sein von Verunreinigungen, sowie von Fett, Öl und anderen Schmiermitteln. Für eine gute Verbindung müssen diese sauber und trocken sein.



Mit dem Bohrfutterschlüssel die Spannbacken ganz im Bohrkopf versenken! Bohrfutter und MK2 Aufnahme wie in der Abbildung dargestellt zusammenstecken, mit einem Gummi- oder Holzhammer (verwenden Sie niemals einen Metallhammer!) vorsichtig darauf klopfen.



Stecken Sie nun die MK2 Aufnahme in die Bohrspindel und drehen Sie diese langsam bis diese „einrastet“. Schlagen Sie nun vorsichtig das Bohrfutter auf die Spindel.




Das Bohrfutter können Sie mit dem Austreibkeil wieder entfernen.

## 7.3 Bedienung

Mit der Ein/Aus/NOT-AUS-Einheit wird die Maschine ein- und ausgeschaltet. Hierzu muss die NOT-AUS-Kappe entriegelt werden. Achtung: Betätigen Sie den Schalter erst, nachdem Sie die Drehrichtung und Umdrehungsgeschwindigkeit gewählt haben.

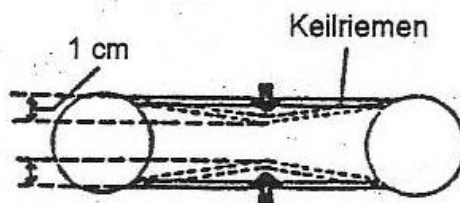
### 7.3.1 Drehzahl

Die genauen Schnittgeschwindigkeiten sind den Angaben der Bohrerhersteller zu entnehmen. Grundsätzlich gilt aber folgende Faustregel:

<b>HINWEIS</b>	
	<p><b>Je kleiner die Bohrung, desto größer die Umdrehungsgeschwindigkeit.</b> <b>Um ein gutes Ergebnis zu erzielen gilt ebenfalls:</b></p> <ul style="list-style-type: none"> <li>• Weiches Material =&gt; hohe Drehzahl</li> <li>• Hartes Material =&gt; niedrige Drehzahl</li> </ul>



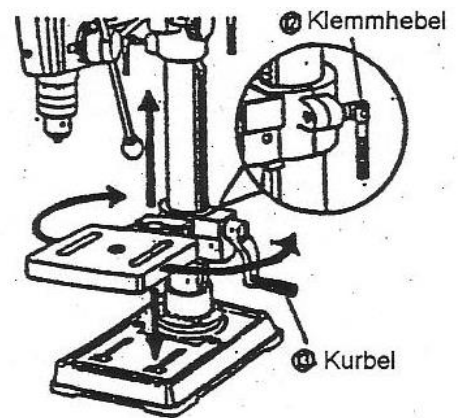
- Lockern Sie auf beiden Seiten die schwarzen Fixierknöpfe, indem Sie sie gegen den Uhrzeigersinn drehen. Drücken Sie den Motor nach vorne.
- Lockern Sie den Spannhebel, indem Sie ihn gegen den Uhrzeigersinn drehen.
- Öffnen Sie die Keilscheibenabdeckung.
- Nun können Sie den Keilriemen entsprechend der Geschwindigkeit, die sie einstellen möchten, umrüsten
- Ziehen Sie nach erfolgtem Umrüsten den Spannhebel wieder an, ziehen Sie den Motor wieder nach hinten, bis die Riemenspannung korrekt erscheint und ziehen Sie BEIDE Fixierknöpfe wieder fest.
- Schließen Sie die Keilscheibenabdeckung
- Die Keilriemen sind richtig gespannt, wenn sie sich mit dem Finger ca. 1cm bewegen lassen, wie in der Abbildung dargestellt.



### 7.3.2 Tisch

Lockern Sie den Klemmhebel(12) an der Tischhalterung. Drehen Sie den Tisch mit der Kurbel (13), bis Sie die gewünschte Höhe erreicht haben. Fixieren Sie den Tisch mit dem Klemmhebel auf dieser Position.

Zum Neigen des Arbeitstisches, lockern Sie die Fixierschraube (Sechskant oder Schnellspanner an der Unterseite des Arbeitstisches) und verstellen diesen mithilfe der Winkelskala auf die gewünschte Neigung. Fixieren Sie ihn wieder in der gewählten Position.





### 7.3.3 Bohrtiefe

Beispiel:

- Spannen Sie zuerst den Bohrer ein.
- Vergewissern Sie sich, dass der Bohrtiefenbegrenzungsknauf am Drehhebel gelockert ist.
- Drehen Sie dann den Tisch soweit nach oben, bis die Bohrerspitze das Werkstück berührt.
- Drehen Sie den Skalenring auf Position „0“.
- Drehen sie den Drehhebel, bis auf der Skala die gewünschte Bohrtiefe angezeigt wird, lassen Sie ihn in die Anfangsposition zurück gleiten.
- Ziehen Sie den Begrenzungsknauf fest.
- Die Bohrtiefe ist jetzt auf die auf der Skala angegebene Tiefe begrenzt.

Die Bohrtiefe kann auch mit einer eigenen Methode eingestellt werden.

## 8 WARTUNG

	<b>ACHTUNG</b>	
	<p><b>Vor Wartungsarbeiten Maschine ausschalten und den Netzstecker ziehen!</b></p> <p><b>Sachschäden und schwere Verletzungen durch unbeabsichtigtes Einschalten der Maschine werden so vermieden!</b></p>	

Die Maschine ist wartungsarm und enthält nur wenig Teile, die der Bediener einer Instandhaltung unterziehen muss.

Störungen oder Defekte, die die Sicherheit der Maschine beeinträchtigen können, umgehend beseitigen lassen.

<b>HINWEIS</b>
<p>Nur ein regelmäßig gewartetes und gut gepflegtes Gerät kann ein zufrieden stellendes Hilfsmittel sein. Wartungs- und Pflegemängel können zu unvorhersehbaren Unfällen und Verletzungen führen.</p> <p>Reparaturen die spezielle Fachkenntnisse erfordern, sollten nur von autorisierten Service Centern durchgeführt werden.</p> <p><b>Unsachgemäßer Eingriff kann das Gerät beschädigen oder Ihre Sicherheit gefährden.</b></p>

Prüfen Sie regelmäßig, ob die Warn- und Sicherheitshinweise an der Maschine vorhanden und in einwandfrei leserlichem Zustand sind.

Prüfen Sie vor jedem Betrieb den einwandfreien Zustand der Sicherheitseinrichtungen!

Bei Lagerung der Maschine darf diese nicht in einem feuchten Raum aufbewahrt werden und muss gegen den Einfluss von Witterungsbedingungen geschützt werden.

Vor der ersten Inbetriebnahme, sowie nachfolgend alle 100 Arbeitsstunden alle beweglichen Verbindungsteile (falls erforderlich vorher mit einer Bürste von Spänen und Staub reinigen) mit einer dünnen Schicht Schmieröl oder Schmierfett einschmieren.

### 8.1 Instandhaltung und Wartungsplan

#### Nach jeder Inbetriebnahme:

- Säule und Tisch mit dünner Schicht Öl einschmieren
- Maschine von Spänen und Bohrmehl säubern

#### Nach 50 Betriebsstunden

- Kegeldorn einfetten

## 8.2 Reinigung

Nach jeder Inbetriebnahme muss die Maschine und alle ihre Teile gründlich gereinigt werden. Befreien Sie die Maschine regelmäßig nach der Arbeit von Spänen und Bohrmehl.



### HINWEIS

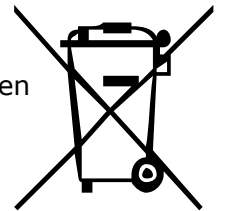
**Der Einsatz von Lösungsmitteln, aggressiven Chemikalien oder Scheuermitteln führt zu Sachschäden an der Maschine!**

**Daher gilt:** Bei der Reinigung nur Wasser und wenn notwendig milde Reinigungsmittel verwenden!

Blanke Flächen der Maschine gegen Korrosion mit handelsüblichen Mitteln imprägnieren.

## 8.3 Entsorgung

Entsorgen Sie Ihre Maschine nicht im Restmüll. Kontaktieren Sie Ihre lokalen Behörden für Informationen bzgl. der verfügbaren Entsorgungsmöglichkeiten. Wenn Sie bei Ihrem Fachhändler eine neue Holzbandsäge oder gleichwertiges Gerät kaufen, ist dieser verpflichtet, Ihre alte fachgerecht zu entsorgen.



## 9 FEHLERBEHEBUNG

**BEVOR SIE DIE ARBEIT ZUR BESEITIGUNG VON DEFEKTEN BEGINNEN, TRENNEN SIE DIE MASCHINE VON DER STROMVERSORGUNG.**



Fehler	Mögliche Ursache	Behebung
<b>Motor läuft nicht</b>	• Netzanschluss inkorrekt	Von Fachmann überprüfen lassen
	• Schalter defekt	Austausch
	• Motor defekt	Austausch
	• Sicherheitseinrichtungen sind aktiv	NOT-AUS-Schalter und Schalter in der Keilriemenabdeckung (offen?) kontrollieren
<b>Ungewöhnliches Betriebsgeräusch</b>	• Falsche Keilriemenspannung	Keilriemen auf richtige Spannung einstellen. Drucktest mit Finger (1cm Spiel)
<b>Bohrer ist dezentriert/läuft unwucht/"eiert"</b>	• Bohrfutter eiert	Bohrfutter mit Holz-, Gummihammer festklopfen.
	• Spindel ist ausgeleiert	Spindel oder Kugellager austauschen
	• Spannbacken sind defekt	Bohrfutter austauschen
<b>Bohrer raucht</b>	• Zu hohe Reibung Bohrer-Werkstoff • Verhältnis Geschwindigkeit/Material	Schmiermittel verwenden Zu hohe Geschwindigkeit, Reduzieren!
<b>Motor läuft, aber keine Rotation bzw. schwache Bohrleistung.</b>	• Mangelnde Kraftübersetzung von Keilscheiben zu Keilriemen durch: • Zu lockere Riemen • Riemen verunreinigt mit Schmiermittel	Riemen überprüfen, wenn abgenützt: Austausch. Ansonsten Riemen spannen Riemen reinigen, trocknen.

**VIELE POTENTIELLE FEHLERQUELLEN LASSEN SICH BEI FACHGEMÄSSEM ANSCHLUSS AN DAS SPEISESTROMNETZ IM VORHINEIN AUSSCHLIESSEN.**



## 10 PREFACE

### Dear Customer!

This manual contains information and important instructions for the installation and correct use of the drill press SB4115H/SB4115N/SB4116HM/SB4116HN.

Following the usual commercial name of the device (see cover) is substituted in this manual with the name "machine".

This manual is part of the product and shall not be stored separately from the product. Save it for later reference and if you let other people use the product, add this instruction manual to the product.

### **Please read and obey the security instructions!**



Before first use read this manual carefully. It eases the correct use of the product and prevents misunderstanding and damages of product and the user's health.

Due to constant advancements in product design construction pictures and content may diverse slightly. However, if you discover any errors, inform us please.  
Technical specifications are subject to changes!

**Please check the product contents immediately after receipt for any eventual transport damage or missing parts.**

**Claims from transport damage or missing parts must be placed immediately after initial product receipt and unpacking before putting the product into operation.**

**Please understand that later claims cannot be accepted anymore.**

## Copyright

© 2013

This document is protected by international copyright law. Any unauthorized duplication, translation or use of pictures, illustrations or text of this manual will be pursued by law.

Court of jurisdiction is the Landesgericht Linz or the competent court for 4170 Haslach, Austria!

## CUSTOMER SERVICE CONTACT

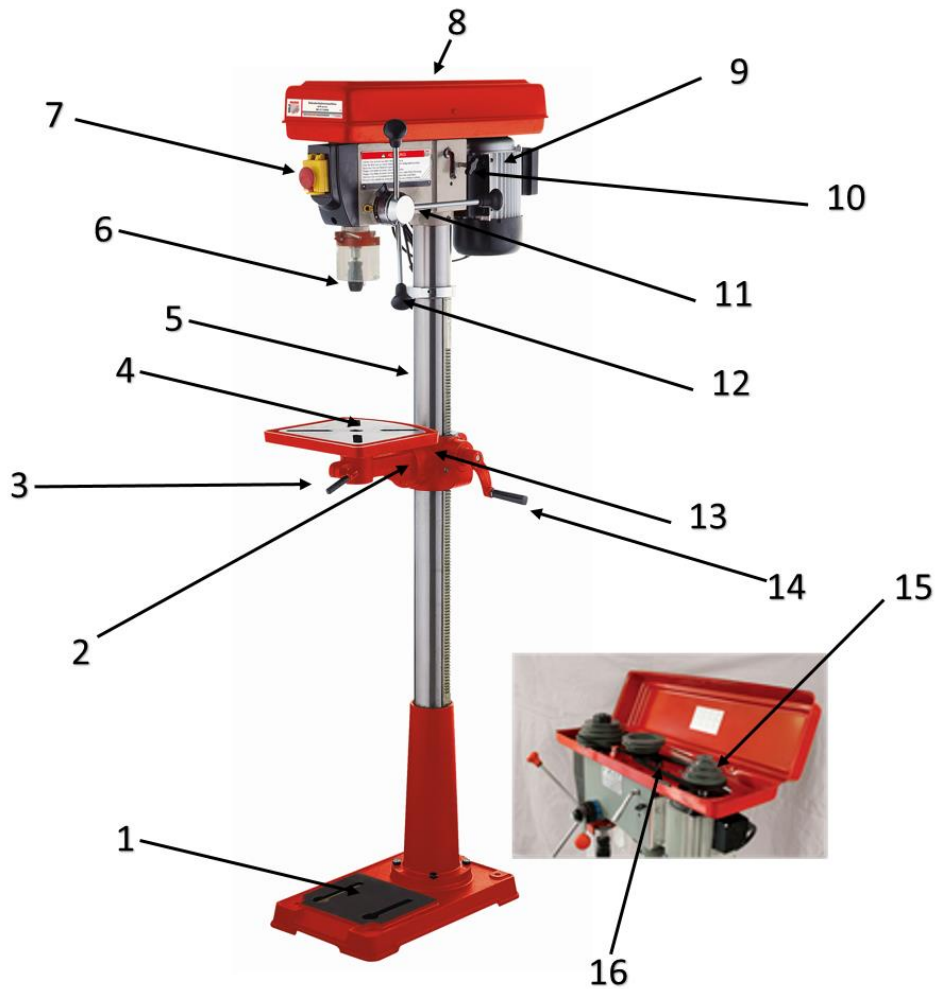
### **HOLZMANN MASCHINEN GmbH**

A-4170 Haslach, Marktplatz 4  
Tel 0043 7289 71562 - 0  
Fax 0043 7289 71562 - 4  
info@holzmann-maschinen.at

## 11 TECHNIC

This user manual was wrote for more machines. At this point SB4116HN is representative for all models described. Small deviations from the other models are possible.

### 11.1 Components



No.	Specification	No.	Specification
1	Base	9	Motor
2	Fixing screw table	10	Tightening handle (motor)
3	Release lever	11	Scale drilling depth
4	Table	12	Handle
5	Column	13	Scale angle of table
6	Drill chuck	14	Handle
7	On/Off/emergency-unit	15	Motor pulley
8	Pulley cover	16	Safety-switch pulley cover

## 11.2 Technical Details

Specification		SB 4115H	SB 4115N	SB 4116HM	SB 4116HN
Voltage	V/Hz	230(400)/50	230(400)/50	230(400)/50	230(400)/50
Motor power	W(S6)	400	600	600	600
Spindle travel	mm	60	60	80	80
Spindle holder	Type	MT2	MT2	MT2	MT2
Chuck	Type	B16/3-16mm	B16/3-16mm	B16/3-16mm	B16/3-16mm
Speed range	min <sup>-1</sup>	210-2580	180-2740	180-2740	180-2740
Range quantity	Anzahl	12	12	12	12
Distance spindle to column	mm	125	127	165	165
max. distance chuck-table	mm	810	235	430	670
max. distance chuck-base	mm	1180	355	630	1180
Table dimensions	mm	Ø 250	190x200	254x254	254x254
Pivoting range table	°	±45°	±45°	±45°	±45°
Total height	mm	1500	850	990	1630
Base dimensions	mm	410x240	170x160	456x280	456*280
Weight	kg	51	27	45	51

### Further features of the machine:

- Solid, polished base with T-nuts
- Aluminium motor according IP54
- Torsion-resistant, solid and polished steel column
- Tilttable worktable
- Spindle protection cover
- Adjustable drill depth

## 12 SAFETY

### 12.1 Intended Use

The machine must only be used for its intended purpose! Any other use is deemed to be a case of misuse. The machine is used for drilling in wood, plastic and metal.

To use the machine properly you must also observe and follow all safety regulations, the assembly instructions, operating and maintenance instructions lay down in this manual.

All people who use and service the machine have to be acquainted with this manual and must be informed about the machine's potential hazards.

It is also imperative to observe the accident prevention regulations in force in your area.

The same applies for the general rules of occupational health and safety.

Any manipulation of the machine or its parts is a misuse, in this case HOLZMANN-Machines and its sales partners cannot be made liable for ANY direct or indirect damage.

Even when the machine is used as prescribed it is still impossible to eliminate certain residual risk factors.

	WARNING
	<ul style="list-style-type: none"> <li>▪ <b>Use only drills allowable for this machine!</b></li> <li>▪ <b>Never use a damaged drill!</b></li> <li>▪ <b>Use the machine never with defective or without mounted guard</b></li> </ul> <p style="text-align: center; font-weight: bold; margin-top: 5px;">HIGHEST RISK OF INJURY!</p>

#### 12.1.1 Ambient conditions

The machine may be operated:

humidity	max. 70%
temperature	+5°C to +40°C (+41°F to +104°F)

The machine shall not be operated outdoors or in wet or damp areas.

The machine shall not be operated in areas exposed to increased fire or explosion hazard.

#### 12.1.2 Prohibited use


- The operation of the machine outside the stated technical limits described in this manual is forbidden.
- Operation of the machine function without emergency stop button or impeller box with open doors is prohibited.
- The use of the machine not according with the required dimensions is forbidden.
- The use of the machine not being suitable for the use of the machine and not being certified is forbidden.
- Any manipulation of the machine and parts is forbidden.
- The use of the machine for any purposes other than described in 12.1 is forbidden.
- The unattended operation on the machine during the working process is forbidden! It is not allowed to leave the immediate work area during the work is being performed.

## 12.2 Security instructions

Missing or non-readable security stickers have to be replaced immediately!

To avoid malfunction, machine defects and injuries, read the following security instructions!

The locally applicable laws and regulations may specify the minimum age of the operator and limit the use of this machine!

	NOTICE
<p>In the following machine this guards are in effect:</p> <ul style="list-style-type: none"> <li>Emergency button on the control panel</li> <li>Shutdown when opening the motor pulley cover</li> </ul>	



- Keep your work area dry and tidy! An untidy work area may cause accidents. Avoid slippery floor.**
- Make sure the work area is lighted sufficiently**
- Do not overload the machine**
- Provide good stability and keep balance all times**
- Avoid abnormal working postures! Make sure you stand squarely and keep balance at all times.**
- Keep away from the running drill!**
- Always stay focused when working. Reduce distortion sources in your working environment. The operation of the machine when being tired, as well as under the influence of alcohol, drugs or concentration influencing medicaments is forbidden.**



- Do not climb onto the machine!**
- Attach the machine to the underground**



- Respectively trained persons only and only one person shall operate the machine.**
- Do not allow other persons, particularly children, to touch the machine or the cable. Keep them away from your work area.**
- Make your workshop childproof.**
- Make sure there is nobody present in the dangerous area. The minimum safety distance is 2m**



- Wear suitable work clothes! Do not wear loose clothing or jewellery as they might get caught in moving parts and cause severe accidents! Wear a hair net if you have long hair.**



- Use personal safety equipment: ear protectors and safety goggles when working with the machine.**



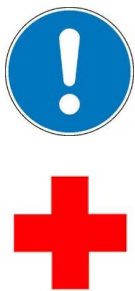
- **Never leave the machine running unattended! Before leaving the working area switch the machine off and wait until the machine stops.**
- **Always disconnect the machine prior to any actions performed at the machine.**
- **Avoid unintentional starting**
- **Do not use the machine with damaged switch**



- **The plug of an electrical tool must strictly correspond to the socket. Do not use any adapters together with earthed electric tools**
- **Each time you work with an electrically operated machine, caution is advised! There is a risk of electric shock, fire, cutting injury;**
- **Protect the machine from dampness (causing a short circuit)**
- **Use power tools and machines never in the vicinity of flammable liquids and gases (danger of explosion)**
- **Check the cable regularly for damage**
- **When working with the machine outdoors, use extension cables suitable for outdoor use**
- **Do not use the cable to carry the machine or to fix the work piece**
- **Protect the cable from heat, oil and sharp edges**
- **Avoid body contact with earthed**



- **Before starting the machine remove any adjusting wrenches and screwdrivers**
- **Use a clip or clamping jaws to secure the workpiece**
- **Do not fix the workpiece with your hands**
- **Rotating parts can cause severe cut injuries**
- **Keep the drills sharp and clean, so they get stuck less often and are easier to guide**
- **Keep any machine that is not being used out of reach of children**




## NOTICE

### Emergency procedure

A first aid kit in accordance with DIN 13164 should always be readily available for a possible accident. Initiate the violation in accordance with the necessary first aid measures. When requesting support, provide the following details:

- |                              |                     |
|------------------------------|---------------------|
| 1. Place of accident         | 2. Type of accident |
| 3. Number of injured persons | 4. Injury type(s)   |

## 12.3 Remaining risk factors

	<b>WARNING</b>
	<p><b>It is important to ensure that each machine has remaining risks. In the execution of all work (even the simplest) greatest attention is required. A safe working depends on you!</b></p>

Even if the machine is used as required it is still impossible to eliminate certain residual risk factors totally. The following hazards may arise in connection with the machine's construction and design:

Despite of correct and proper use and maintenance there remain some residual risk factors:

- **Hazard of injury or machine damage due to undetected machine defect**  
 To minimize this risk, check the machine prior to every operation for loose screws and connections. Check the motor noise, the spindle, the drill chuck, etc. for eventual damage. Damaged parts have to be replaced immediately, no operation of the machine in the meantime!
- **Hazard of electric shock**  
 Undetected malfunctions in the power supply and/or the connected wood working machine might result in electric shock when touching the machine. Ensure proper electric installation, and let it check periodically by a trained electrician.
- **Danger due to unintended machine start-up**  
 Eliminate this risk by disconnecting the machine before you perform any checks or activities on the machine.
- **Hazard of inhaling toxic dust**  
 Especially wood dust arising from chemically treated wood and/or lacquer/paint are harmful when inhaled. Therefore wear a suitable breathing mask if required.

These risk factors can be minimized through obeying all security and operation instructions, proper machine maintenance, proficient and appropriate operation by persons with technical knowledge and experience.

## 13 ASSEMBLY

### 13.1 Preparatory activities

#### 13.1.1 Delivery content

Please check the product contents (see capture 11.1) immediately after receipt for any eventual transport damage or missing parts. Claims from transport damage or missing parts must be placed immediately after initial machine receipt and unpacking before putting the machine into operation. Please understand that later claims cannot be accepted anymore.



#### 13.1.2 Workplace requirements

The workplace has to fulfill the requirements stated in capture 12.

The ground has to be even, in level and hard. It must be suitable at least to weight it with double weight per square meter than the machines net weight.

The chosen workplace must have access to a suitable electric supply net hat complies with the machines requirements.

#### 13.1.3 Transport

The machine can be transported in package with a forklift.

The machine is very heavy. The machine shall be lifted from crate with a suitable lifting device only that is certified to be able to carry the machines load.



### WARNING

**The lifting and transportation of the machine must only be carried out by qualified staff and must be carried out with appropriate equipment.**

Note that lifting equipment used (crane, forklift, sling, etc.) must be in perfect condition. To maneuver the machine in the packaging can also a pallet jack or a forklift be used.

#### 13.1.4 Preperation of the surface

Uncoated metal machine parts have been insulated with a greasy layer to inhibit corrosion.

This layer has to be removed. You can use standard solvents that do not damage the machine surface.



### NOTICE

**Do not use solvents based on nitrite, aggressive solvents like break cleaners or scrubbing agents!**

**These damage the machine surface.**



## 13.2 Assembly

The machine is delivered pre-assembled.

For transport reasons some components can be assembled by the customer (symbol-sketch).

Fix the base through the four provided borings to the underground.

Fix the columns shoulder with hex bolts (3) to the base (1).

Put the Column (4) into the table bracket.

Apply the rack (2) to the column shoulder.

Push the table bracket onto the rack (2) / column (4). So that the handle (8) mechanism is on the right side.

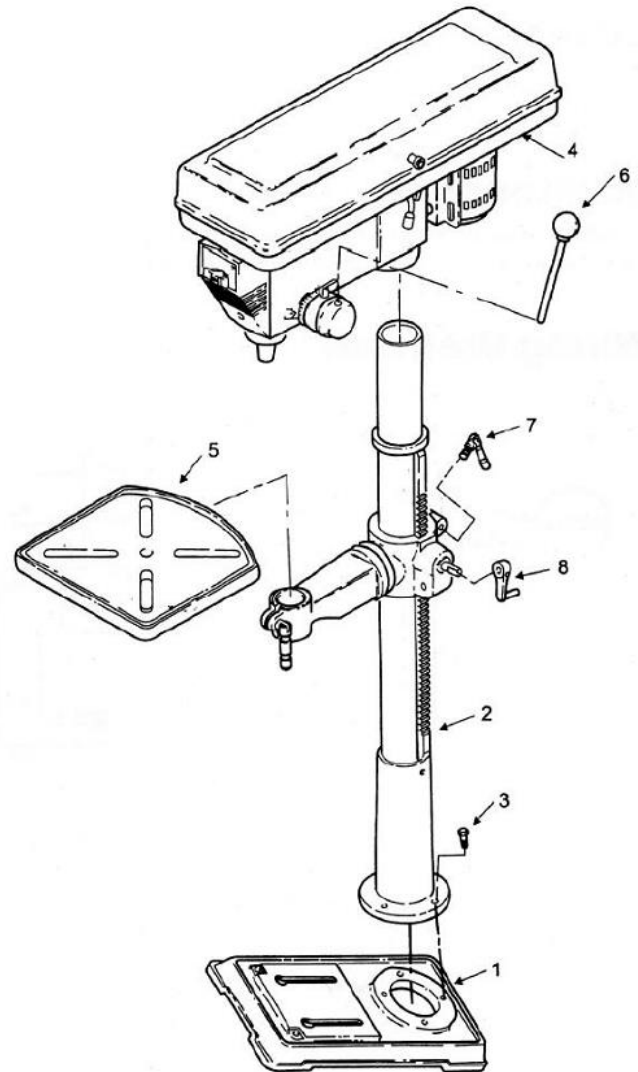
Insert the rack (3) end into the column shoulder; pull the rack ring onto the column (4) so that it fixes the upper side of the rack. Fix the rack holder with the setscrew (7).

Now assemble the table assembly to the table bracket (5).


With the help of a second person, put the drill assembly onto the column (4). Fix it with hex screws.

Mount the three handles (6) to the handle body.

Finally check the evenness of 90° of gear assembly to base.





### 13.3 Power supply

	<b>ATTENTION</b>
	<p><b>When working with non-grounded machines:          Severe injury or even death may arise though electrocution!          Therefore:</b> The machine must be operated at a grounded power socket</p>

The connection of the machine to the electric power supply and the following checks have to be carried out by a respectively trained electrician only.

1. The electronic connection of the machine is designated for operation with a grounded power socket!
2. The connector plug may not be manipulated.
3. The mains supply must be secured with 16A:
4. If the connector plug doesn't fit or if it is defect, only qualified electricians may modify or re-new it!
5. The grounding wire should be held in green-yellow.
6. A damaged cable has to be exchanged immediately!
7. Check, whether the feeding voltage and the Hz comply to the required values of the machine. A deviation of feeding voltage of  $\pm 5\%$  is allowed (e.g.: a machine with working voltage of 380V can work within a voltage bandwidth of 370 till 400V.
8. Make sure that a possible extension cord is in good condition and suitable for the transmission of power. An undersized cord reduces the transmission of power and heats up.
9. A damaged cable must be replaced immediately

	<b>NOTICE</b>	
	<p><b>Operation is only allowed with safety switch against stray current (RCD max. stray current of 30mA)</b></p>	


## 14 OPERATION

Device to be operated in a perfect state only. Inspect the device visually every time it is to be used. Check in particular the safety equipment, electrical controls, electric cables and screwed connection for damage and if tightened properly. Replace any damaged parts before operating the device.

### 14.1 Operation instructions

	<b>WARNING</b>	
	<b>Perform all machine settings with the machine being disconnected from the power supply!</b>	

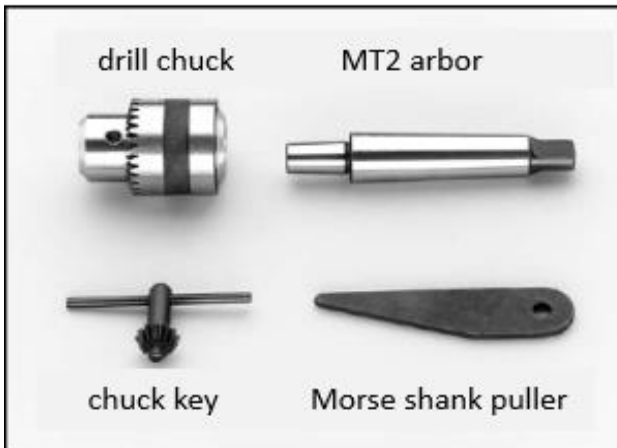
	<b>ATTENTION</b>
	<b>Do not attempt to drill material with the surface other than flat unless a suitable support is available! Never switch the machine on while pressing the drill bit against the material!</b>

	<b>NOTICE</b>
	<ul style="list-style-type: none"> <li>• <b>Before switching the machine on, make sure that the table-clamping lever is firmly tightened</b></li> <li>• <b>Make sure that the bit is firmly clamped in the chuck</b></li> <li>• <b>Due to the height of its own weight is the fixation of the drill press to the ground requirement for less-vibration work.</b></li> <li>• <b>Before switching the machine on, make sure that the chuck key is removed</b></li> <li>• <b>Use a clip or clamping jaws to secure the piece to be drilled on the table</b></li> <li>• <b>Set the drill to speed answering a specific job</b></li> <li>• <b>Check the V-belts and tighten if necessary</b></li> <li>• <b>In advanced wear of, replace V-belt</b></li> <li>• <b>V-belts and pulleys may not come into contact with grease, oil or other lubricants</b></li> <li>• <b>Loosen the V-belt for a long break</b></li> </ul>

After drilling movement the sleeve up to the highest position to turn back by hand. Not simply leaving out the rotating lever. In order to protect the return spring and a long life. You can modify the tension of the return spring by removing the cover and move the spiral spring. The coil spring is located on the rotary lever, on the opposite side of the machine.

## 14.2 Adjustment

MT2 arbor and drill chuck need to be clean.  
Plunge the chuck jaws of the drill chuck entirely.



Connect the arbour and drill chuck with care!  
Fix it by softly knocking on it with a wooden or rubber hammer (never use a metal hammer).



Now insert the combo into the spindle and twist until it clicks.  
Fix it by softly knocking on it with a wooden or rubber hammer.




You can remove the combo with the morse shank puller.

## 14.3 Operation

With the ON/OFF / EMERGENCY unit, the machine is switched on and off. For this, the EMERGENCY-STOP-cap must be unlocked. Note: Press the switch only after you have chosen the direction of rotation and spindle speed.

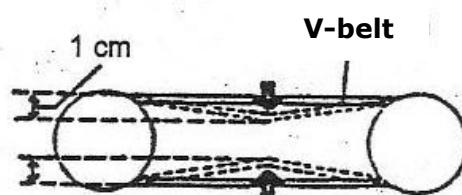
### 14.3.1 Spindle speed

The exact cutting speeds are given in the specifications of the drill manufacturers. Basically the following rule of thumb applies:

<b>HINWEIS</b>	
	<p><b>As smaller the hole, as higher the rotation speed.</b> <b>To achieve a good result is also:</b></p> <ul style="list-style-type: none"> <li>• Soft material =&gt; high rotation speed</li> <li>• Hard material =&gt; low rotation speed</li> </ul>



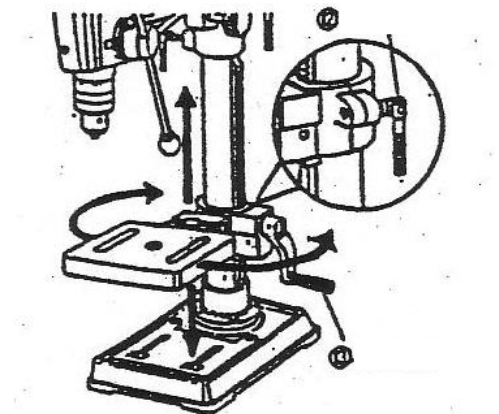
- Loosen screw
- Open the pulley cover
- Loosen on both sides the black slide bar bolts
- Loosen the belt with the shift bar.
- Now change the belts
- Tighten the belts with shift bar and fix the position by tightening both bar bolts
- Close the pulley cover completely and tighten screw.
- Now apply in the middle between the two pulleys with your index finger and thumb pressure onto the belts. If approx. 1cm tension is correct.



### 14.3.2 Table

Loosen clamp bolt (12). Now you can adjust the table in height by turning the handle (13). Fix the table with clamp bolt (12) in the chosen position.

To tilt of the operating table, loosen the screw (hexagon or quick release on the bottom of the table) and adjust by using the angle scale on the desired inclination. Fix it again in the selected position.




### 14.3.3 Boring depth

For example:

- Clamp a drill into the drill chuck.
- Loosen the depth scale.
- Now put the workpiece onto the table, turn the table upwards until the drill touches the workpiece.
- Adjust the depth scale to zero.
- Now turn the handle, until the scale reaches indicates the boring depth required. Bring the drill back into upper position
- Now tighten it.
- The boring depth is now limited to the depth chosen.

You can adjust the depth also with an own method.

## 15 MAINTENANCE

	<b>ATTENTION</b>
	<p><b>Don't clean or do maintenance on the machine while it is still connected to the power supply:</b></p> <p><b>Damages to machine and injuries might occur due to unintended switching on of the machine!</b></p> <p><b>Therefore: Switch the machine off and disconnect it from the power supply before any maintenance works or cleaning is carried out</b></p>

The machine does not require extensive maintenance. If malfunctions and defects occur, let it be serviced by trained persons only.

Before first operation as well as later on every 100 operation hours you should lubricate all connecting parts (if required, remove beforehand with a brush all swarfs and dust).

Check regularly the condition of the security stickers. Replace them if required.

Check regularly the condition of the saw band and the saw band guide.

The good condition and perfect adjustment of the guiding rollers is essential for a smooth band guidance and a clean cut.

Store the machine in a closed, dry location.

<b>NOTICE</b>
<p>Clean your machine regularly after every usage – it prolongs the machines lifespan and is a pre-requisite for a safe working environment.</p> <p><b>Repair jobs shall be performed by respectively trained professionals only!</b></p>

### 15.1 Maintenance plan

#### After each workshift:


- Apply a thin layer of oil on the column and the table
- Remove drill cuttings and metal chips from the device

#### After 50 hours of operation

- Apply some fat on the angle drift

### 15.2 Cleaning

After each workshift the machine has to be cleaned. Remove chips etc. with a suitable tool. Do not remove them by hand (cutting injury!). Remove dust as well.

	<b>NOTICE</b>
	<p><b>The usage of certain solutions containing ingredients damaging metal surfaces as well as the use of scrubbing agents will damage the machine surface!</b></p> <p>Clean the machine surface with a wet cloth soaked in a mild solution</p>

### 15.3 Disposal

Do not dispose the machine in residual waste. Contact your local authorities for information regarding the available disposal options. When you buy at your local dealer for a replacement unit, the latter is obliged to exchange your old.



## 16 TROUBLE SHOOTING

**BEFORE YOU START WORKING FOR THE ELIMINATION OF DEFECTS, DISCONNECT THE MACHINE FROM THE POWER SUPPLY.**



Fehler	Mögliche Ursache	Behebung
<b>Motor does not run</b>	• Incorrect power supply	Let it be checked by a trained person
	• Switch defect	Change
	• Motor defect	Change
	• Safety switch activated	Check the cover of motor pulley (open?).
<b>Loud noise when running</b>	• Incorrect belt tension	Adjust belt tension (1cm rule)
<b>Drill runs erratically</b>	• Drill chuck not assembled correctly to arbour or one of them is dirty	Check and adjust.
	• Drill chuck jaws worn or damaged	Change drill chucj
	• Spindle or boring is worn	Check and replace if nesessary
<b>Drill is hot and smokes</b>	• Too fast speed for material being drilled	Reduce speed use lubricants
<b>Motor runs but no rotation or weak drilling power</b>	• Belt tension too low	Tighten
	• Pulley belt diry, slippery	Clean

**MANY POTENTIAL SOURCES OF ERROR CAN BE CLEARED BY THE EXPERTLY CONNECTION TO THE ELECTRICITY GRID.**



## 17 ERSATZTEILE / SPARE PARTS

### 17.1 Ersatzteilbestellung / spare parts order

Mit Holzmann-Ersatzteilen verwenden Sie Ersatzteile, die ideal aufeinander abgestimmt sind. Die optimale Passgenauigkeit der Teile verkürzen die Einbauzeiten und erhalten die Lebensdauer.

#### HINWEIS

**Der Einbau von anderen als Originalersatzteilen führt zum Verlust der Garantie!**

Daher gilt: Beim Tausch von Komponenten/Teilen nur Originalersatzteile verwenden

Beim Bestellen von Ersatzteilen verwenden Sie bitte das Serviceformular, das Sie am Ende dieser Anleitung finden. Geben Sie stets Maschinentype, Ersatzteilnummer sowie Bezeichnung an. Um Missverständnissen vorzubeugen, empfehlen wir mit der Ersatzteilbestellung eine Kopie der Ersatzteilzeichnung beizulegen, auf der die benötigten Ersatzteile eindeutig markiert sind.

[Bestelladresse](#) sehen Sie unter [Kundendienstadressen im Vorwort dieser Dokumentation](#).

With original Holzmann spare parts you use parts that are attuned to each other shorten the installation time and elongate your products lifespan.

#### IMPORTANT

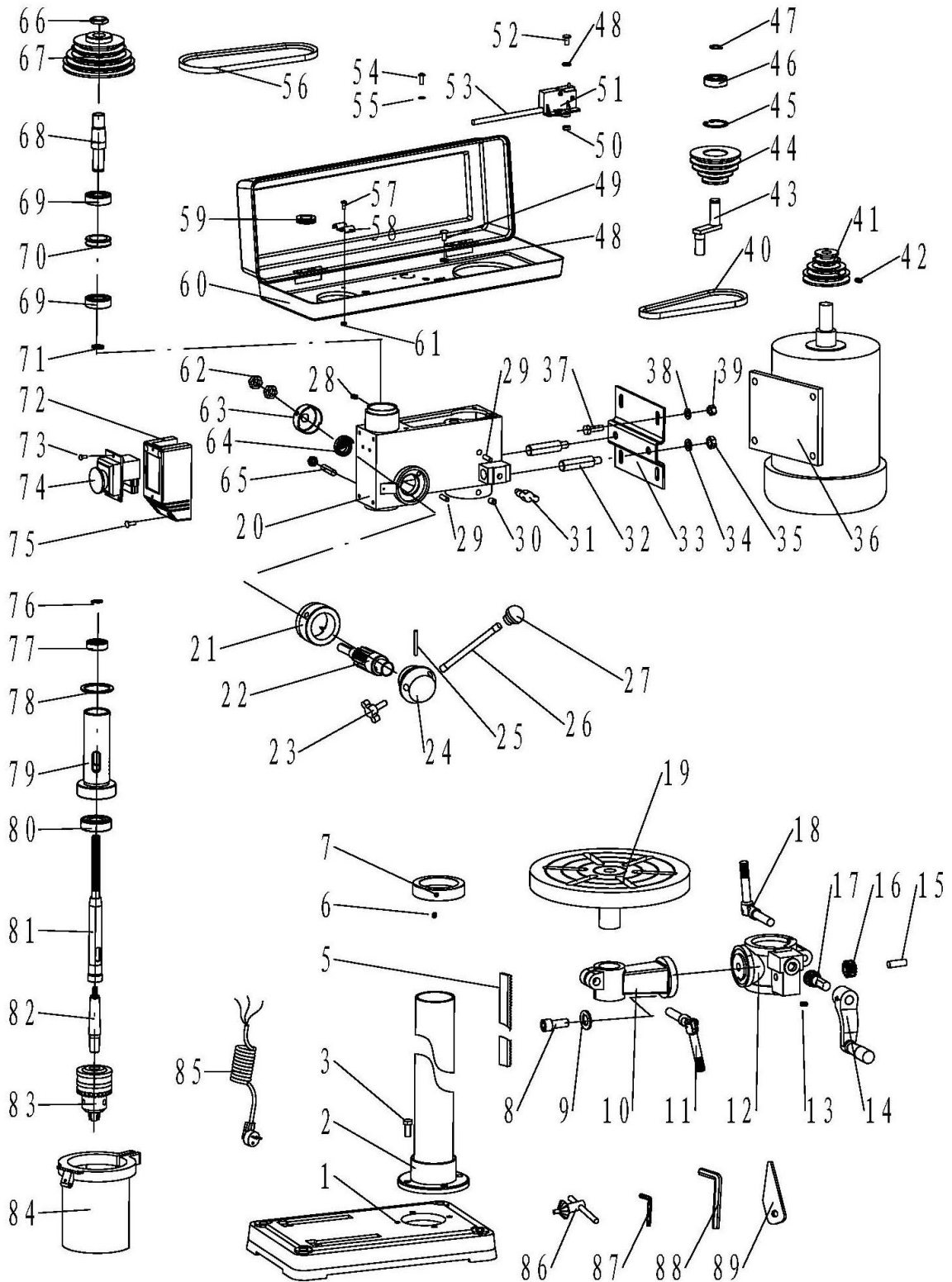
**The installation of other than original spare parts voids the warranty!**

So you always have to use original spare parts

When you place a spare parts order please use the service formular you can find in the last chapter of this manual. Always take a note of the machine type, spare parts number and partname. We recommend to copy the spare parts diagram and mark the spare part you need.

[You find the order address in the preface of this operation manual.](#)

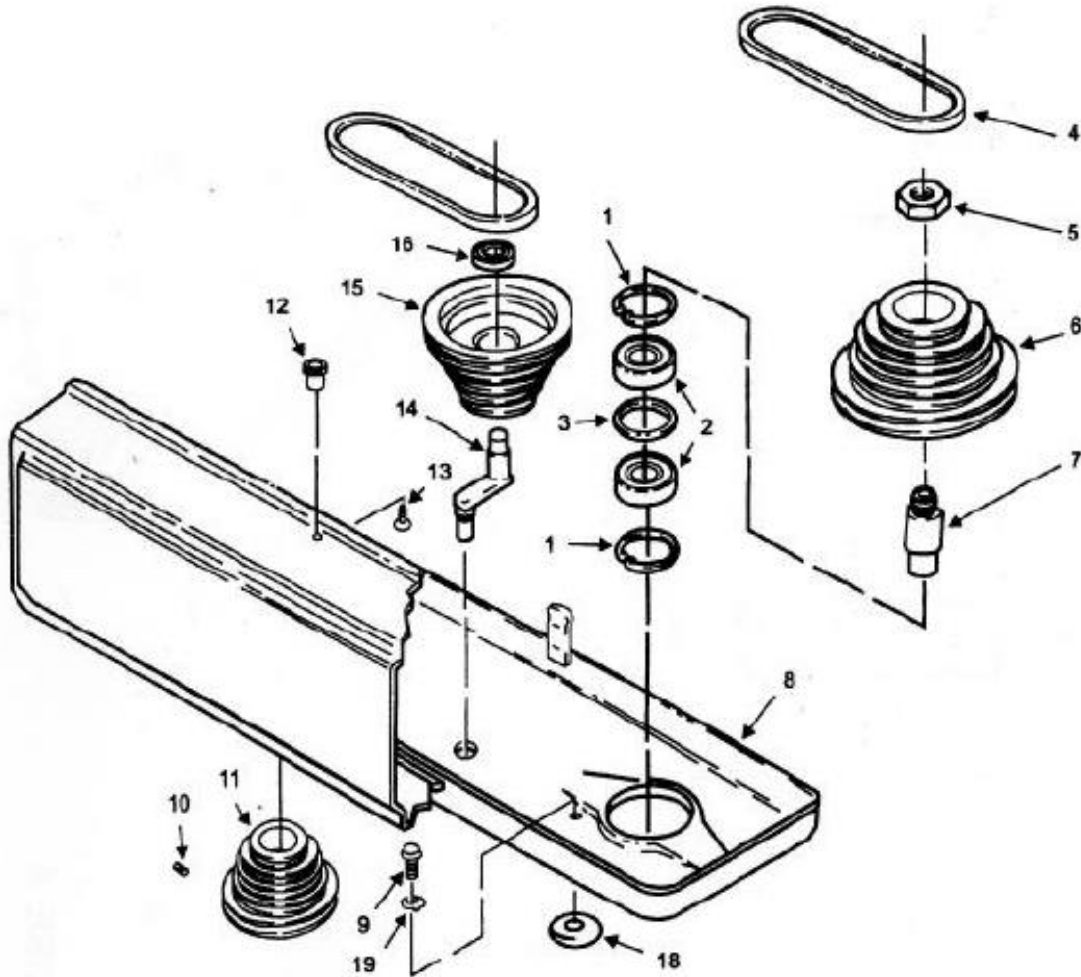
**17.2 SB4115H**



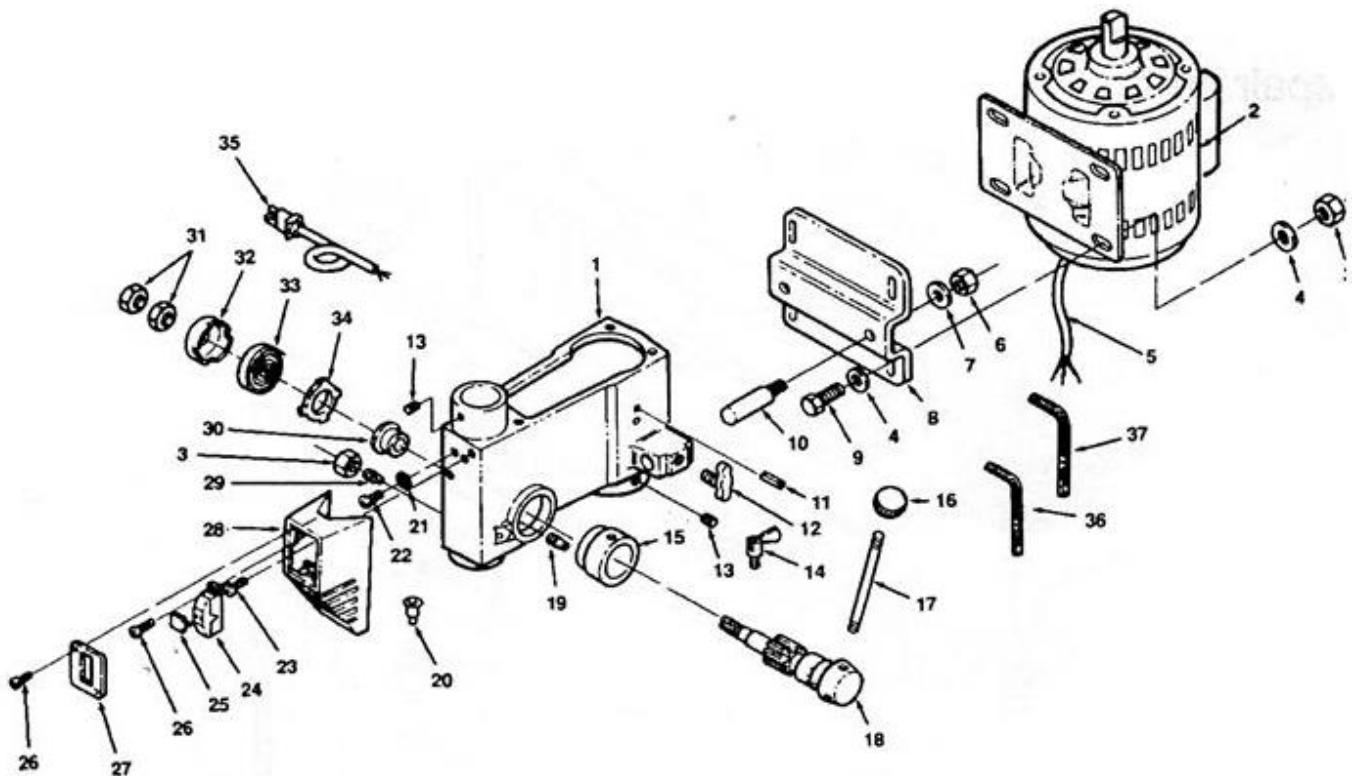
No.	Specification	Qty	No.	Specification	Qty
1	Base	1	34	Spring Washer	2
2	Column Shoulder	1	35	Nut	2
3	Bolt	4	36	Motor	1
4		1	37	Bolt	4
5	Rack	1	38	Washer	4
6	Screw	1	39	Nut	4
7	Rack Ring	1	40	V-Belt	1
8	Bolt	1	41	Motor Pulley	1
9	Washer	1	42	Screw	1
10	Table ArmBracket	1	43	Center Shaft	1
11	Locking Handle	1	44	Center Pulley	1
12	Table Bracket	1	45	Ring	1
13	Screw	1	46	Bearing	1
14	Turning Handle	1	47	Ring	1
15	Shaft	1	48	Washer	5
16	Locking Handle	1	49	Screw	4
17	Gear	1	50	Nut	2
18	Locking Handle	2	51	Micro Switch	1
19	Table	4	52	Screw	1
20	Body	1	53	Micro Wire	1
21	Scale Ring	1	54	Screw	1
22	Feed Shaft	1	55	Washer	1
23	Adjusting Handle	1	56	V-Belt	1
24	Feed Shasft Base	1	57	Screw	1
25	Pin	1	58	Wire-Clamp	2
26	Handle	3	59	Bush	2
27	Knob	3	60	Pulley-Cover	1
28	Screw	1	61	Nut	2
29	Pin	2	62	Nut	2
30	Screw	2	63	Spring Seat	1
31	Adjusting Handle	2	64	Spring Torsion	1
32	Adjusting Axle	2	65	Screw	1
33	Motor Base	2	66	Nut	1

67	Spindle Pulley	1	78	Rubber Washer	1
68	Drive Sleeve	1	79	Spindle Sleeve	1
69	Bearing	2	80	Bearing	1
70	Retain Ring	1	81	Spindle	1
71	Ring	1	82	Arbor	1
72	Switch Box	1	83	Chuck	1
73	Screw	2	84	Chuck Guard	1
74	Switch	1	85	Plug	1
75	Screw	4	86	Chuck Key	1
76	Ring	1	87	Wrench / 88 Wrench	1
77	Bearing	1	89	Wedge	2

**17.3 SB 4115N**

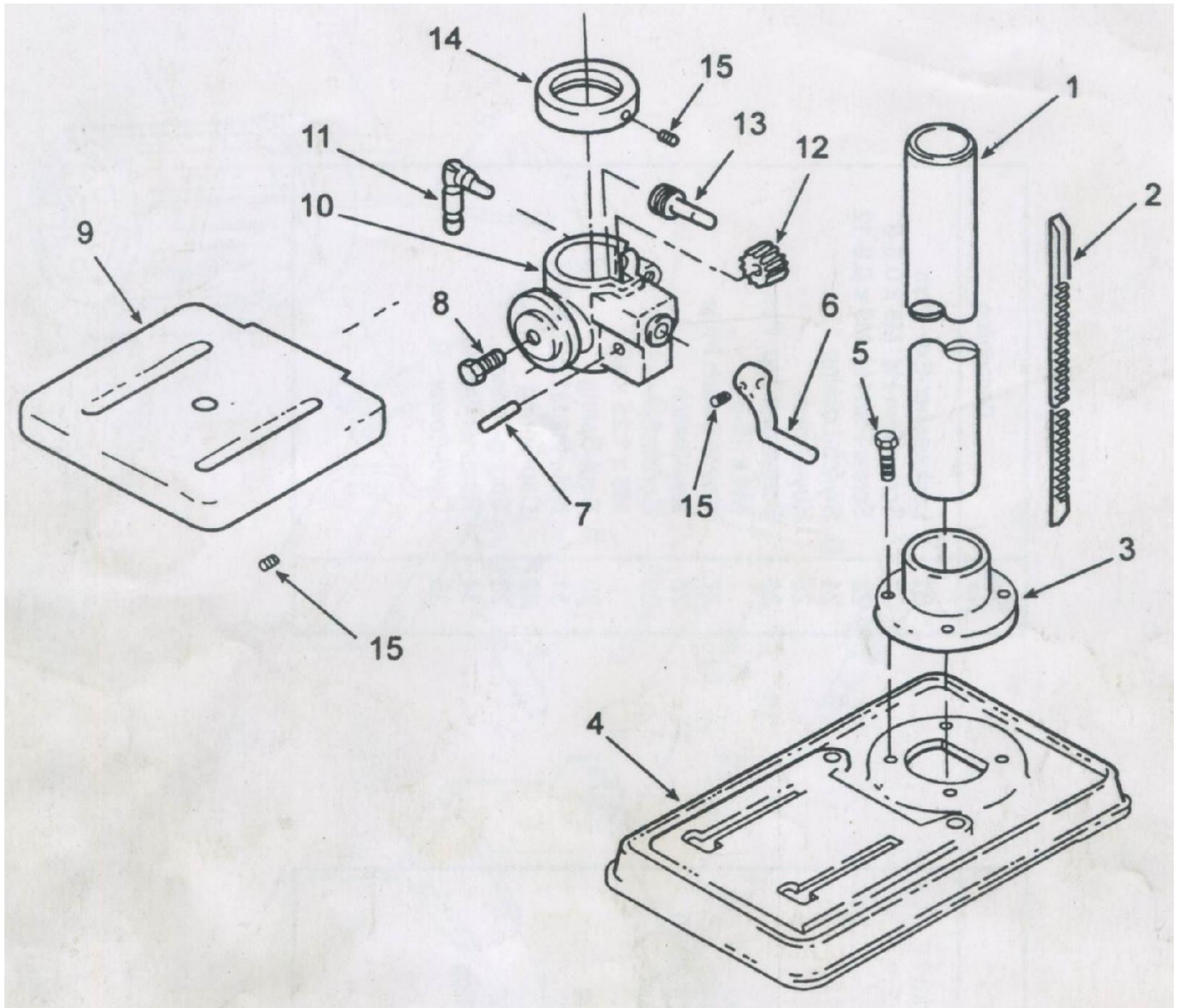


No.	Specification	No.	Specification
1	Ring retaining	10	Screw set M6x1.0-10
2	Bearing ball 17mm	11	Pulley motor
3	Spacer bearing	12	Knob
4	V-Belt M19/M20	13	Screw-pan HD M5x0.8-12
5	Nut-pulley	14	Pivot idler
6	Pulley spindle	15	Pulley center
7	Insert-pulley	16	Bearing ball 15mm
8	Guard-pulley w/labels	18	Washer foam
9	Screw HD washer M6x1.0-16	19	Lock washer ext.M6



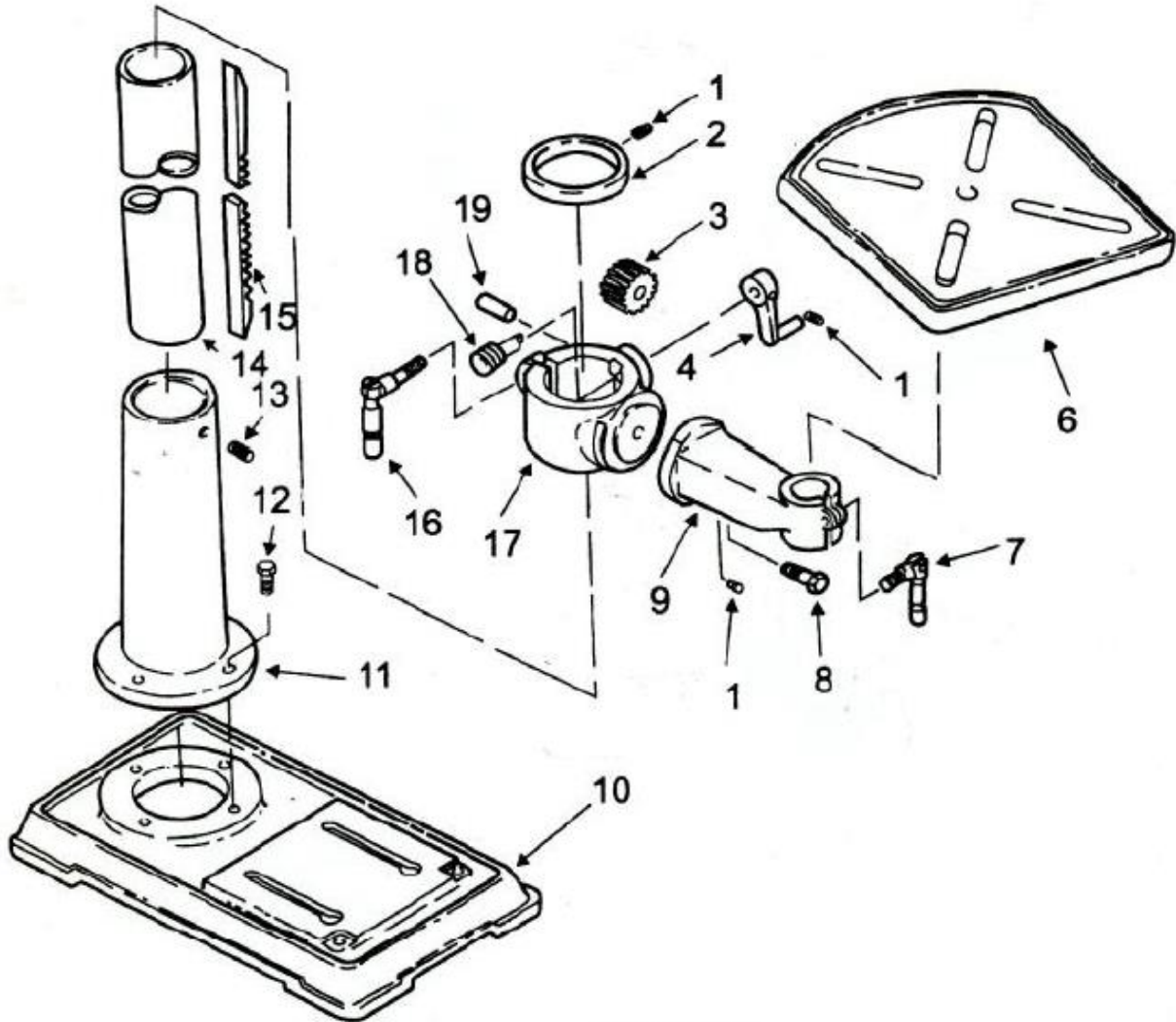
No.	Specification	Qty	No.	Specification	Qty
1	Head w/Pointer & Trim	1	20	Connector-Wire	1
2	Motor	1	21	Lockwasher-Ext.5mm	1
3	Nut Hex M8	1	22	Screw-Pan HD M5x0.8-8	1
4	Washer M8x16x1.6	1	23	Screw-Pan HD M5x0.8-12	1
5	Cord-Motor	1	24	Switch-Locking	1
6	Nut Hex M10	1	25	Key-Switch	1
7	Lockwasher M10	1	26	Screw-Self Tap.Pan HD M4.2x1.4	1
8	Bracket-Motor	1	27	Cover-Switch Plate	1
9	Screw-Hex HD M8x1.25-20	1	28	Box-Switch	1
10	Support-Motor Bracket	1	29	Screw-Spec.Set M8x1.25x18	1
11	Pin-Roll 6x16	1	30	Seat-Spring	1
12	Knob-Motor Adjusting	1	31	Nut-Hex M12x1.5-8	1
13	Screw-Hex Soc.Set M8x1.25-8	1	32	Cap-Spring	1
14	Lock-Depth Screw	1	33	Spring-Torsion	1
15	Ring-Depth Stop w/Scale	1	34	Retainer-Spring	1
16	Knob	1	35	Cord-Power	1
17	Rod	1	36	Hex „L“-Wrench 3mm	1
18	Hub-Pinion	1	37	Hex „L“-Wrench 4mm	1
19	Pin-Stop	1			





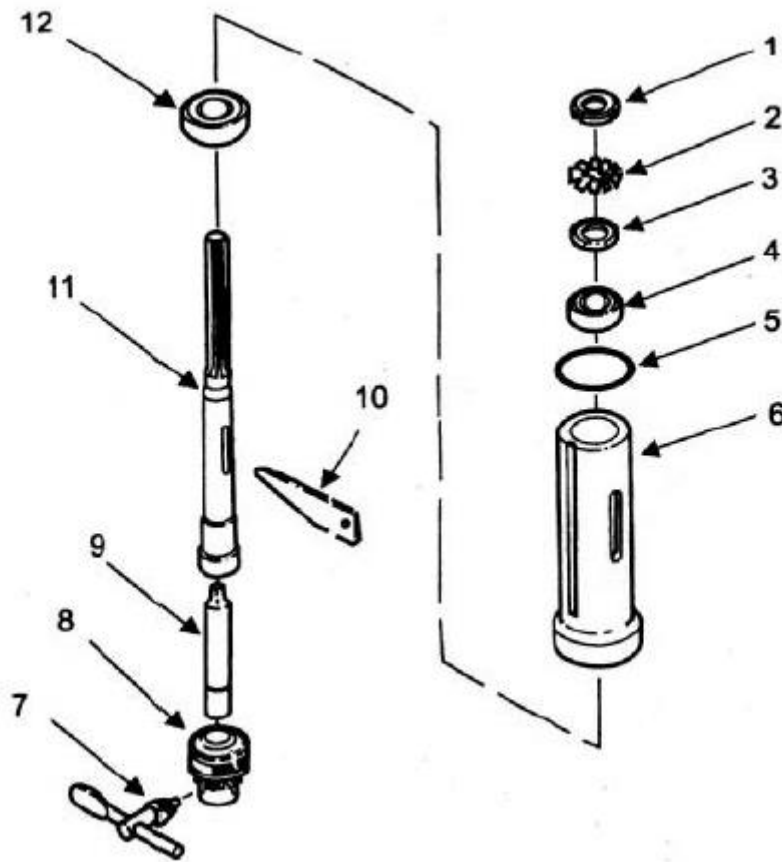
No.	Specification	Qty	No.	Specification	Qty
1	Tube-Column	1	9	Table	1
2	Rack	1	10	Support-Table w/Scale	1
3	Support-Column	1	11	Clamp-Table	1
4	Base	1	12	Gear-Helical	1
5	Screw-Hex HD M8x1.25-20	1	13	Worm-Elevation	1
6	Crank	1	14	Collar-Rack	1
7	Shaft-Gear	1	15	Screw-Hex Soc.Set M6x1.0-10	1
8	Screw-Hex HD M12x1.75-22	1			1

**17.4 SB4116HM, SB4116HN**

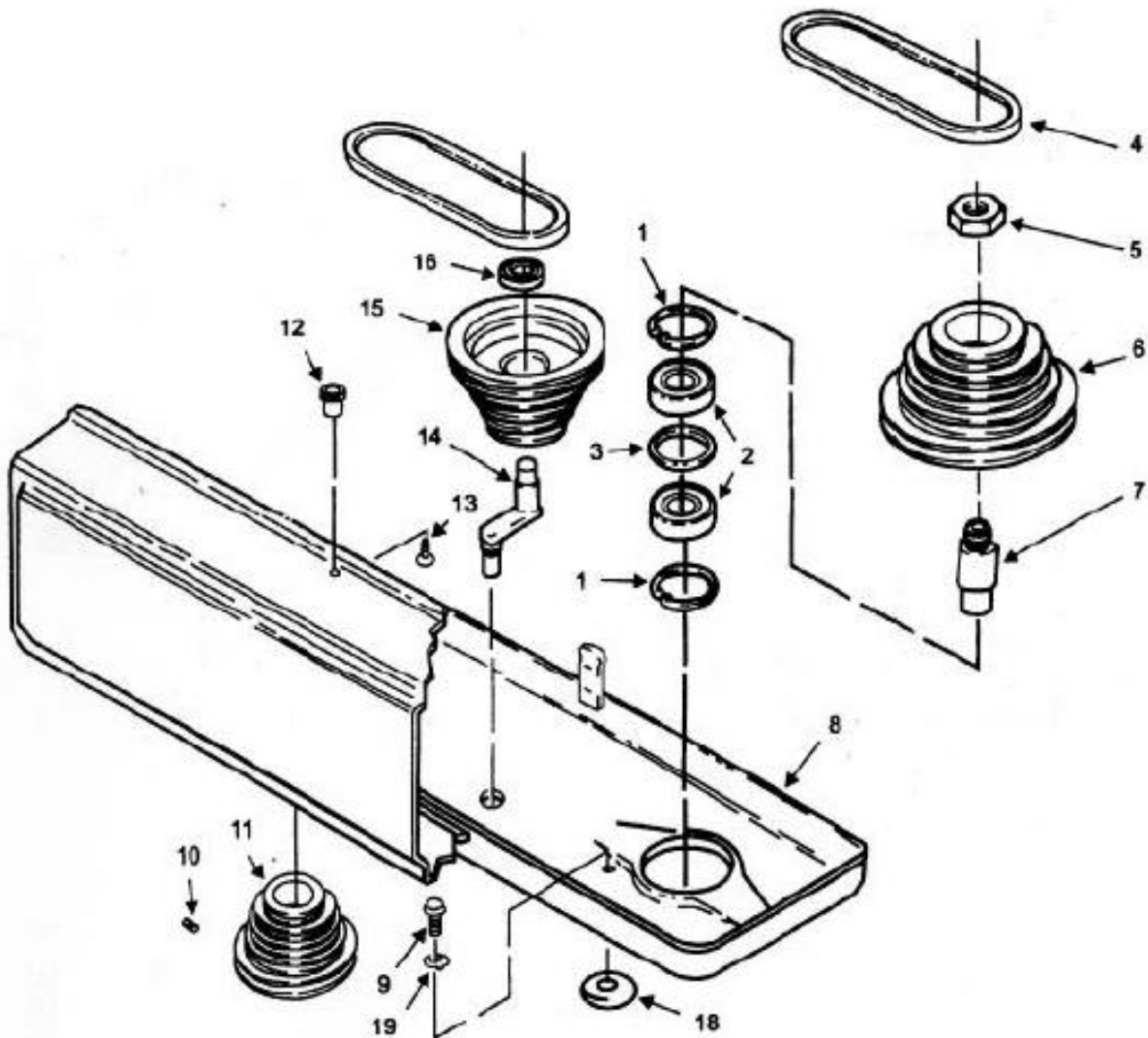


No.	Specification	No.	Specification
1	Screw-Hex soc set M6x1.0-10	11	Support column
2	Collar rack	12	Screw hex HD M10x1.5-40
3	Gear-helical	13	Screw hex soc set M10x1.5-12
4	Crank	14	Tube column
6	Table	15	Rack
7	Clamp table	16	Clamb column
8	Screw hex HD M16x20-35	17	Support table w/indicator
9	Arm-table w/scale	18	Worm elevation
10	Base	19	Pin gear

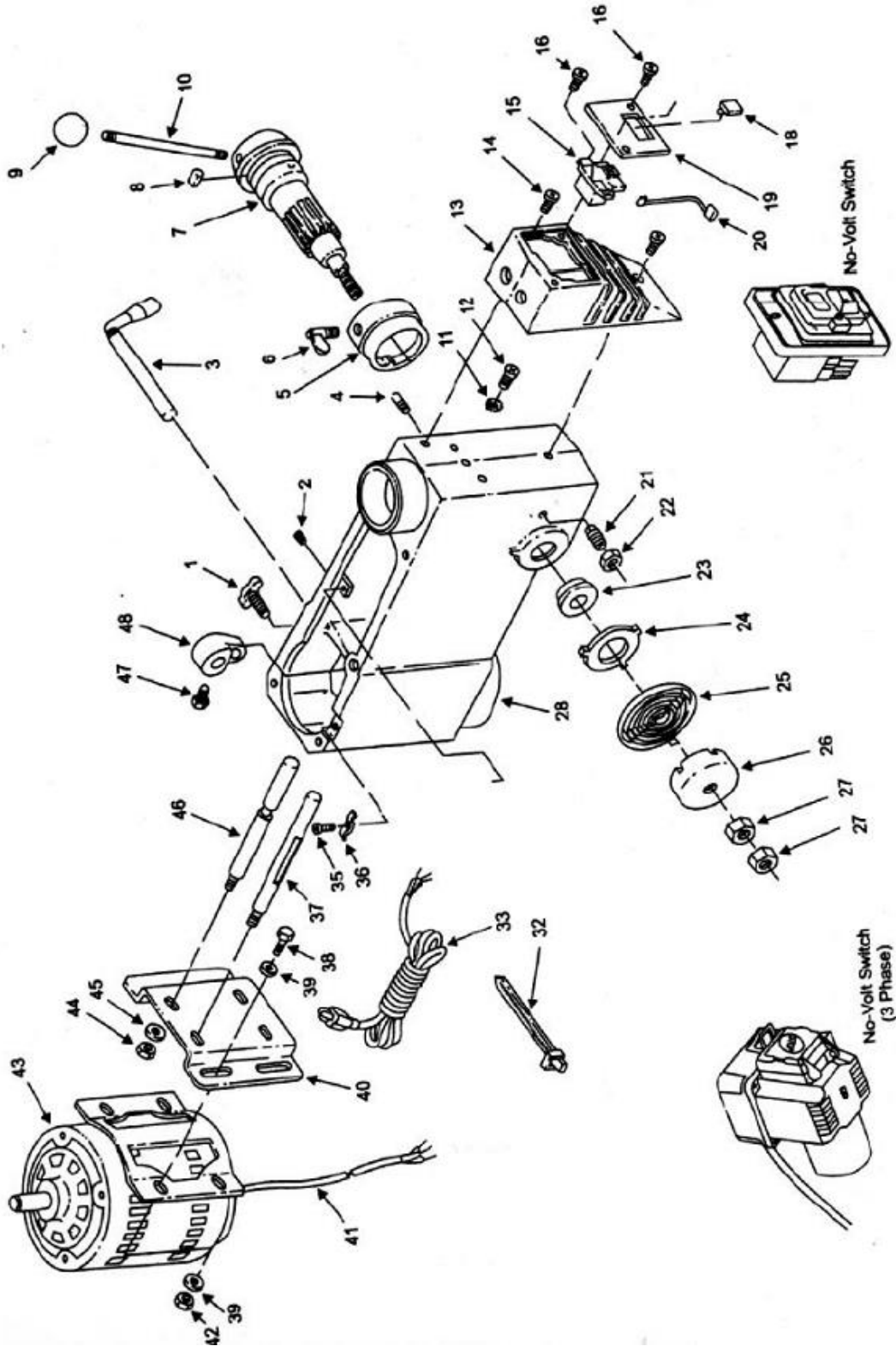




No.	Specification	No.	Specification
1	Nut-lock	7	Key-chuck
2	Ring-locking	8	Chuck
3	Washer	9	Arbor
4	Bearing ball 12mm	10	Key-drift
5	Washer rubber	11	Spindle
6	Tube-quill	12	Bearing ball




No.	Specification	No.	Specification
1	Ring retaining	10	Screw set M8x1.25-12
2	Bearing ball 17mm	11	Pulley motor
3	Spacer bearing	12	Knob
4	V-Belt M24	13	Screw-pan HD M5x0.8-12
5	Nut-pulley	14	Pivot idler
6	Pulley spindle	15	Pulley center
7	Insert-pulley	16	Bearing ball 15mm
8	Guard-pulley w/labels	18	Washer foam
9	Screw HD washer M6x1.0-16	19	Lock washer ext.M6



No.	Specification	No.	Specification
1	Knob-motor adjusting	23	Seat spring
2	Screw-socket set am10x1.5-12	24	Retainer spring
3	Handle-belt tension	25	Spring torsion
4	Pin-stop	26	Cap spring
5	Ring- Depth stop w/scale	27	Nut-hex M12x1.5-8
6	Lock- Depth screw	28	Head w/pointer and trim
7	Hub	32	Tee wire
8	Guide scale	33	Cord Power w/plug
9	Knob	36	Clamp cord
10	Rod	37	Support motor bracket
11	Lock washer ext. M5	38	Screw hex HD M8x1.25-20
12	Screw pan HD M5x0.8-8	39	Washer 8x16x1.6
13	Box switch	40	Mount motor
14	Screw pan HD M5x0.8-12	41	Cord motor
15	Switch locking	42	Nut hex M8x1.25
16	Screw pan HD M4.2x1.4-8	43	Motor
18	Key switch	44	Nut hex M12x1.75
19	Cover switch plate	45	Lockwasher ½
20	Lead Asm. 3	46	Support motor bracket
21	Screw ser special 10x1.5-27	47	Screw Hex HD M8x1.25-18
22	Nut hex M10x1.5	48	Lever adjusting

## 18 KONFORMITÄTSERKLÄRUNG / CERTIFICATE OF CONFORMITY

	<b>Inverkehrbringer / Distributor</b> HOLZMANN MASCHINEN® GmbH A-4170 Haslach, Marktplatz 4 Tel.: +43/7289/71562-0; Fax.: +43/7289/71562-4 www.holzmann-maschinen.at
	<b>Bezeichnung / name</b> Ständerbohrmaschine / drill press
<b>Typ / model</b> SB4115H / SB4115N / SB4116HM / SB4116HN	
<b>EG-Richtlinien / EC-directives</b> <ul style="list-style-type: none"> <li>▪ 2006/42/EG</li> <li>▪ 2004/108/EG</li> </ul>	
<b>Angewandte Normen / applicable Standards</b> <ul style="list-style-type: none"> <li>▪ EN 12717:2001+A1:2009</li> <li>▪ EN 55014-1:2006+A1</li> <li>▪ EN 61000-3-2:2006+A1+A2</li> <li>▪ EN 61000-3-3:2008</li> <li>▪ EN 55014-2:1997+A1+A2</li> </ul>	

Hiermit erklären wir, dass die oben genannten Maschinen aufgrund ihrer Bauart in der von uns in Verkehr gebrachten Version den grundlegenden Sicherheits- und Gesundheitsanforderungen der angeführten EG-Richtlinien entsprechen. Diese Erklärung verliert ihre Gültigkeit, wenn Veränderungen an der Maschine vorgenommen werden, die nicht mit uns abgestimmt wurden.

Hereby we declare that the above mentioned machines meet the essential safety and health requirements of the above stated EC directives. Any manipulation or change of the machine not being explicitly authorized by us in advance renders this document null and void.



Christian Eckerstorfer  
 Techn. Dokumentation / techn. documentation  
 HOLZMANN-MASCHINEN  
 4170 Haslach, Marktplatz 4



HOLZMANN MASCHINEN GmbH  
 Marktplatz 4, 4170 Haslach  
 weiterer Standort:  
 Gewerbepark 8, 4707 Schlüsselberg  
 www.holzmann-maschinen.at

Klaus Schörgenhuber  
 Geschäftsführer / Director

Haslach, 22.09.2013  
 Ort / Datum place/date

## 19 GARANTIEERKLÄRUNG

**(Stand 22.09.2013)**

Mängelhaftungsansprüche des Käufers aus dem Kaufvertrag gegenüber dem Verkäufer (Holzmann Vertriebspartner) sowie gesetzliche Gewährleistungsrechte des jeweiligen Landes werden durch diese Garantieerklärung nicht berührt.

Für diese Maschine leisten wir Garantie gemäß folgenden Bedingungen:

- A) Die Garantie umfasst die unentgeltliche Beseitigung aller Mängel an der Maschine, nach Maßgabe der nachfolgenden Regelungen (B-G), welche die ordnungsgemäße Funktion der Maschine beeinträchtigen und nachweislich auf Material- oder Herstellungsfehler beruhen.
- B) Die Garantiezeit beträgt 12 Monate, bei gewerblicher Nutzung 6 Monate, gültig ab Lieferung der Maschine an den Erstendabnehmer. Als Nachweis ist der Original-Ablieferbeleg maßgeblich, bei Selbstabholung der Maschine der Original Kaufbeleg.
- C) Zur Anmeldung von Garantieansprüchen kontaktieren Sie bitte den HOLZMANN Vertriebspartner, von dem Sie die Maschine erworben haben, mit folgenden Unterlagen:
  - >> Kaufbeleg und/oder Ablieferbeleg
  - >> ausgefülltes Serviceformular mit Fehlerbericht
  - >> Bei Anforderung von Ersatzteilen eine Kopie der Ersatzteilzeichnung, mit den benötigten Ersatzteilen markiert.
- D) Die Garantieabwicklung und der Ort der Garantierfüllung erfolgt nach Maßgabe der HOLZMANN GmbH. Leicht zu behobende Mängel werden durch unsere Vertriebspartner beseitigt, bei komplexeren Defekten behalten wir uns eine Begutachtung in 4170 Haslach, Österreich vor. Sofern nicht explizit ein zusätzlicher Vor-Ort Servicevertrag abgeschlossen ist, gilt als Erfüllungsort der Garantieleistung stets der HOLZMANN-MASCHINEN Firmensitz in 4170 Haslach, Österreich. Die im Rahmen einer Garantiebearbeitung anfallenden allfälligen Transportkosten von und zum Firmensitz sind in dieser Hersteller-Garantie nicht abgedeckt.
- E) Garantieausschluss bei Mängeln:
  - an Maschinenteilen, welche gebrauchsbedingten oder sonstigen natürlichen Verschleiß unterliegen, sowie Mängeln an der Maschine, die auf einen gebrauchsbedingten oder sonstigen natürlichen Verschleiß zurückzuführen sind.
  - die auf unsachgemäße oder fahrlässige Montage, Inbetriebnahme, bzw. Anschluss an das elektrische Netz zurückzuführen sind.
  - die auf Nichtbeachtung von Bedienungshinweisen, nicht bestimmungsgemäßen Gebrauch, atypischen Umweltbedingungen, sachfremden Betriebsbedingungen und Einsatzgebiet, mangelnde bzw. unsachgemäße Wartung oder Pflege zurückzuführen sind.
  - die durch die Verwendung sowie Einbau von Zubehör-, Ergänzungs- oder Ersatzteilen verursacht wurden, die keine Original HOLZMANN Ersatzteile sind.
  - die geringfügige Abweichungen vom Soll-Zustand darstellen, welche für den Wert oder die Gebrauchstauglichkeit der Maschine unerheblich sind.
  - die auf fahrlässige konstruktionsbedingte Überbeanspruchung zurückzuführen sind. Insbesondere bei Mängeln durch Nutzung, welche durch Belastungsniveau und Umfang als gewerblich einzustufen sind, bei Maschinen, die nach Bauart und Leistungsvermögen nicht für den gewerblichen Gebrauch konstruiert und bestimmt sind.
- F) Im Rahmen dieser Garantie sind weitere Ansprüche des Käufers über die hier ausdrücklich genannten Garantieleistungen hinaus ausgeschlossen.
- G) Diese Hersteller-Garantie wird freiwillig übernommen. Garantieleistungen bewirken daher keine Verlängerung der Garantiefrist und setzen auch keine neue Frist, auch nicht für Ersatzteile, in Gang.

### SERVICE

Nach Ablauf der Garantiezeit können Instandsetzungs- und Reparaturarbeiten von entsprechend geeigneten Fachfirmen durchgeführt werden. Es steht Ihnen auch die HOLZMANN-Maschinen GmbH weiterhin gerne mit Service und Reparatur zur Seite. Stellen Sie in diesem Fall eine unverbindliche Kostenanfrage, unter Angabe der Informationen siehe C) an unseren Kundendienst oder senden Sie uns Ihre Anfrage einfach per umseitig beiliegendem Formular ein.

Mail: [info@holzmann-maschinen.at](mailto:info@holzmann-maschinen.at)

FAX: +43 7289 71562 0



## 20 GUARANTEE TERMS

**(applicable from 22.09.2013)**

Please consult our troubleshooting section for initial problem solving. Feel free to contact your HOLZMANN reseller or us for Customer Support!

Warranty claims based on your sales contract with your HOLZMANN retailer, including your statutory rights, shall not be affected by this guarantee declaration. HOLZMANN-MASCHINEN grants guarantee according to following conditions:

A) The guarantee covers the correction of deficiencies to the tool/product, at no charge, if it can be verified adequately that the deficiencies were caused by a material or manufacturing fault.

B) The guarantee period lasts 12 months, and is reduced to 6 months for tools in commercial use. The guarantee period begins from the time the new tool is purchased from the first end user. The starting date is the date on the original delivery receipt, or the sales receipt in the case of pickup by the customer.

C) Please lodge your guarantee claims to your HOLZMANN reseller you acquired the claimed tool from with following information:

>> Original Sales receipt and/or delivery receipt

>> Service form (see next page) filed, with a sufficient deficiency report

>> for spare part claims: a copy of the respective exploded drawing with the required spare parts being marked clear and unmistakable.

D) The Guarantee handling procedure and place of fulfillment is determined according to HOLZMANNs sole discretion in accordance with the HOLZMANN retail partner. If there is no additional Service contract made including on-site service, the place of fulfillment is principally the HOLZMANN Service Center in Haslach, Austria.

Transport charges for sending to and from our Service Center are not covered in this guarantee.

E) The Guarantee does not cover:

- Wear and tear parts like belts, provided tools etc., except to initial damage which has to be claimed immediately after receipt and initial check of the product.
- Defects in the tool caused by non-compliance with the operating instructions, improper assembly, insufficient power supply, improper use, abnormal environmental conditions, inappropriate operating conditions, overload or insufficient servicing or maintenance.
- Damages being the causal effect of performed manipulations, changes, additions made to the product.
- Defects caused by using accessories, components or spare parts other than original HOLZMANN spare parts.
- Slight deviations from the specified quality or slight appearance changes that do not affect functionality or value of the tool.
- Defects resulting from a commercial use of tools that - based on their construction and power output - are not designed and built to be used within the frame of industrial/commercial continuous load.

F) Claims other than the right to correction of faults in the tool named in these guarantee conditions are not covered by our guarantee.

G) This guarantee is voluntary. Therefore Services provided under guarantee do not lengthen or renew the guarantee period for the tool or the replaced part.

## SERVICE

After Guarantee and warranty expiration specialist repair shops can perform maintenance and repair jobs. But we are still at your service as well with spare parts and/or product service. Place your spare part / repair service cost inquiry by filing the SERVICE form on the following page and send it:

via Mail to [info@holzmann-maschinen.at](mailto:info@holzmann-maschinen.at)

or via Fax to: +43 7289 71562 4

## 21 PRODUKTBEOBACHTUNG PRODUCT EXPERIENCE FORM

Wir beobachten unsere Produkte auch nach der Auslieferung.

Um einen ständigen Verbesserungsprozess gewährleisten zu können, sind wir von Ihnen und Ihren Eindrücken beim Umgang mit unseren Produkten abhängig:

- Probleme, die beim Gebrauch des Produktes auftreten
- Fehlfunktionen, die in bestimmten Betriebssituationen auftreten
- Erfahrungen, die für andere Benutzer wichtig sein können

Wir bitten Sie, derartige Beobachtungen zu notieren und an diese per E-Mail, Fax oder Post an uns zu senden:

We observe the quality of our delivered products in the frame of a Quality Management policy.

Your opinion is essential for further product development and product choice. Please let us know about your:

- Impressions and suggestions for improvement.
- experiences that may be useful for other users and for product design
- Experiences with malfunctions that occur in specific operation modes

We would like to ask you to note down your experiences and observations and send them to us via FAX, E-Mail or by post:

Meine Beobachtungen / My experiences:


**Name / name:**  
**Produkt / product:**  
**Kaufdatum / purchase date:**  
**Erworben von / purchased from:**  
**E-Mail/ e-mail:**

Vielen Dank für Ihre Mitarbeit! / Thank you for your kind cooperation!

**KONTAKTADRESSE / CONTACT:**  
**HOLZMANN MASCHINEN GmbH**  
 4170 Haslach, Marktplatz 4 AUSTRIA  
 Tel : +43 7289 71562 0  
 Fax: +43 7289 71562 4  
 info@holzmann-maschinen.at



# SERVICEFORMULAR / SERVICE FORM

Bitte kreuzen Sie eine der untenstehenden an / Please tick one box from below:

- Serviceanfrage / service inquiry  
 Ersatzteilanfrage / spare part inquiry  
 Garantieantrag / guarantee claim

## 1. Daten Antragsteller (\* sind Pflichtfelder) / senders information (\* required)

- \* Vorname, Nachname / first name, family name \_\_\_\_\_
- \* Straße, Hausnummer / street, house number \_\_\_\_\_
- \* PLZ, Ort / ZIP code, place \_\_\_\_\_
- \* Staat / country \_\_\_\_\_
- \* (Mobil)telefon / (mobile) phone \_\_\_\_\_  
*International numbers with country code*
- \* E-Mail \_\_\_\_\_
- Fax \_\_\_\_\_

## 2. Geräteinformationen / tool information

Seriennummer/serial number: \_\_\_\_\_ \*Maschinentype/machine type: \_\_\_\_\_

### 2.1 benötigte Ersatzteile / required spare parts

Ersatzteilnummer / Part No <sup>o</sup>	Beschreibung / description	Anzahl / number

### 2.2 Problembeschreibung / problem description

Bitte führen Sie in der Fehlerbeschreibung unter anderem an:  
 Was hat den Defekt verursacht bzw. was war die letzte durchgeführte Tätigkeit, bevor Ihnen das Problem/der Defekt aufgefallen ist?  
 bei Elektrodefekten: Wurde die Stromzuleitung sowie die Maschine bereits von einem Elektrofachmann geprüft

Please describe amongst others in the problem:  
 What has cause the problem/defect, what was the last activity before you noticed the problem/defect?  
 For electrical problems: Have you had checked you electric supply and the machine already by a certified electrician?

## 3. Bitte beachten

UNVOLLSTÄNDIG AUSGEFÜLLTE FORMULARE KÖNNEN NICHT BEARBEITET WERDEN!  
 GARANTIEANTRÄGE KÖNNEN AUSSCHLIESSLICH UNTER BEILAGE DES KAUFBELEGES/ABLIEFERBELEGES AKZEPTIERT WERDEN.  
 BEI ERSATZTEILBESTELLUNGEN LEGEN SIE DIESEM FORMULAR EINE KOPIE DER BETREFFENDEN ERSATZTEILZEICHNUNG BEI! MARKIEREN SIE DARAUF DIE BENÖTIGTEN ERSATZTEILE. DIES ERLEICHTERT UNS DIE IDENTIFIZIERUNG UND ERMÖGLICHT SO EINE RASCHERE BEARBEITUNG.

VIELEN DANK!

## / Additional information

INCOMPLETELY FILLED SERVICE FORMS CANNOT BE PROCESSED!  
 FOR GUARANTEE CLAIMS PLEASE ADD A COPY OF YOUR ORIGINAL SALES / DELIVERY RECEIPT OTHERWISE IT CANNOT BE ACCEPTED.  
 FOR SPARE PART ORDERS PLEASE ADD TO THIS SERVICE FORM A COPY OF THE RESPECTIVE EXPLODED DRAWING WITH THE REQUIRED SPARE PARTS BEING MARKED CLEARLY AND UNMISTAKABLE.  
 THIS HELPS US TO IDENTIFY THE REQUIRED SPARE PARTS FASTLY AND ACCELERATES THE HANDLING OF YOUR INQUIRY.

THANK YOU FOR YOUR COOPERATION!