

SF-6AS2000 - Crimpkontakt



1605557

<https://www.phoenixcontact.com/de/produkte/1605557>

Bitte beachten Sie, dass die in diesem PDF-Dokument angezeigten Daten aus unserem Online-Katalog generiert wurden. Bitte finden Sie die vollständigen Daten in der Benutzer-Dokumentation. Es gelten unsere Allgemeinen Nutzungsbedingungen für Downloads.



Crimpkontakt, Buchse, gedreht, Einzelkontakt, Kontaktdurchmesser: 1 mm, Crimpbereich: 0,25 mm² ... 1 mm², Alternativprodukt nach RoHS II ohne Ausnahme 6c (Pb < 0,1 %) Art.-Nr.: 1241922

Ihre Vorteile

- Crimpanschluss: vibrations- und temperaturfeste Konfektionierung
- Hohe Zugfestigkeit des Anschlusses
- Geringe Übergangswiderstände
- Leichte Fertigungsüberwachung

Kaufmännische Daten

Artikelnummer	1605557
Verpackungseinheit	100 Stück
Mindestbestellmenge	100 Stück
Verkaufsschlüssel	D1 - Steckverbinder
Produktschlüssel	ABREAD
Katalogseite	Seite 113 (C-2-2019)
GTIN	4046356182188
Gewicht pro Stück (inklusive Verpackung)	0,255 g
Gewicht pro Stück (exklusive Verpackung)	0,22 g
Zolltarifnummer	85366990
Ursprungsland	DE

SF-6AS2000 - Crimpkontakt



1605557

<https://www.phoenixcontact.com/de/produkte/1605557>

Technische Daten

Montage

Anschlussart	Crimpanschluss
--------------	----------------

Artikeleigenschaften

Produkttyp	Crimpkontakt
Kontakttyp	gedreht

Anschlussdaten

Anschlussart	Crimpanschluss
Kontaktart	Buchse
Anschlussquerschnitt	0,25 mm ² ... 1 mm ²

Materialangaben

Kontaktoberfläche	Vernickelt (Ni), mit Goldauflage (Au)
Material Kontakt	CuZn

Maße

Mechanische Kennwerte

Kontaktdurchmesser	1 mm
--------------------	------

Mechanische Eigenschaften

Mechanische Daten

Steckzyklen	100
-------------	-----

SF-6AS2000 - Crimpkontakt

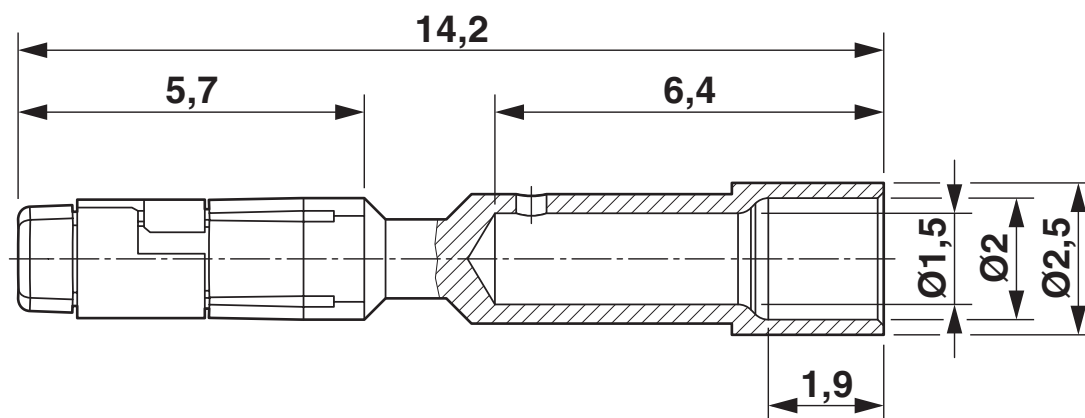
1605557

<https://www.phoenixcontact.com/de/produkte/1605557>



Zeichnungen

Maßzeichnung



Maßzeichnung

SF-6AS2000 - Crimpkontakt



1605557

<https://www.phoenixcontact.com/de/produkte/1605557>

Zulassungen

🔗 Zum Herunterladen von Zertifikaten besuchen Sie die Produktdetailseite: <https://www.phoenixcontact.com/de/produkte/1605557>



EAC

Zulassungs-ID: B.01687

SF-6AS2000 - Crimpkontakt



1605557

<https://www.phoenixcontact.com/de/produkte/1605557>

Klassifikationen

ECLASS

ECLASS-11.0	27440204
ECLASS-12.0	27440204
ECLASS-13.0	27440204

ETIM

ETIM 8.0	EC000796
----------	----------

UNSPSC

UNSPSC 21.0	39121500
-------------	----------

SF-6AS2000 - Crimpkontakt

1605557

<https://www.phoenixcontact.com/de/produkte/1605557>



Environmental Product Compliance

REACH SVHC	Lead 7439-92-1
China RoHS	Zeitraum für bestimmungsgemäße Verwendung (EFUP): 50 Jahre
	Informationen über gefährliche Substanzen finden Sie in der Herstellereklärung unter "Downloads"

SF-6AS2000 - Crimpkontakt

1605557

<https://www.phoenixcontact.com/de/produkte/1605557>



Zubehör

SF-Z0053 - Crimp-Locator

1615584

<https://www.phoenixcontact.com/de/produkte/1615584>



Lokator für Crimpzange RC-Z2514 und RC-Z2504, zur Vercrimpung gedrehter SF- und ST-Kontakte, Durchmesser 0,6 mm ... 1,0 mm und 2,0 mm.

SF-Z0025 - Crimpzange mit Digitalanzeige

1607452

<https://www.phoenixcontact.com/de/produkte/1607452>



Crimpzange für gedrehte Crimpkontakte Ø 1 mm / Ø 1,6 mm / Ø 2 mm / Ø 3,6 mm, Litzenquerschnitt 0,08 mm² ... 6 mm²

SF-6AS2000 - Crimpkontakt

1605557

<https://www.phoenixcontact.com/de/produkte/1605557>



SF-Z0054 - Crimpzange mit Digitalanzeige

1615585

<https://www.phoenixcontact.com/de/produkte/1615585>



Crimpzange für gedrehte Crimpkontakte Ø 0,6 mm / Ø 0,8 mm / Ø 1 mm / Ø 2 mm, Litzenquerschnitt 0,06 mm² ... 2,5 mm²

SF-Z0043 - Crimpwerkzeug, pneumatisch

1614571

<https://www.phoenixcontact.com/de/produkte/1614571>



Crimpwerkzeug, pneumatisch, Serie: ST, RF, SF, SM

Phoenix Contact 2023 © - Alle Rechte vorbehalten
<https://www.phoenixcontact.com>

PHOENIX CONTACT Deutschland GmbH
Flachsmarktstraße 8
D-32825 Blomberg
+49 52 35/3-1 20 00
info@phoenixcontact.de