

Product Change Notification

KBPC bridges are offered in plastic case only, 10/15/25A version combined to one type

Due to the low request of KBPC bridges in full metal case (index „M“), we are offering those parts effective from October 2007 only in plastic case with metal bottom (index „P“). The version with metal case will be available only on special request. Customers which are currently using the KBPC in metal case should check whether they could switch to the plastic version and change over to it.

Additionally, we will combine the versions KBPC10xx, KBPC15xx and KBPC25xx to one single type, for easier production and logistics. That type will have got the electrical characteristics of the more powerful 25A version and can therefore be used in all of the current applications.

Produktänderungsmitteilung

KBPC standardmäßig nur noch im Plastikgehäuse, 10/15/25A Version zusammengefasst

Auf Grund der geringen Nachfrage nach Brücken im Metallgehäuse (Index „M“) werden wir diese ab Oktober 2007 nur noch im Plastikgehäuse mit Metallboden anbieten (Index „P“). Die Ausführung im Metallgehäuse ist dann nur noch auf gesonderte Anfrage erhältlich. Kunden, die derzeit die KBPC-Brücke im Metallgehäuse noch einsetzen, sollten die Verwendbarkeit der Brücken im Kunststoffgehäuse prüfen und nach Möglichkeit auf diese umstellen.

Zusätzlich werden wir zur Vereinfachung von Produktion und Logistik die Ausführungen KBPC10xx, KBPC15xx und KBPC25xx zu einer Type zusammenfassen. Diese entsprechen elektrisch der leistungsfähigeren 25A Version und können somit problemlos in allen bisherigen Anwendungen eingesetzt werden.

Standard available part numbers / Standardmäßig erhältliche Artikelnummern

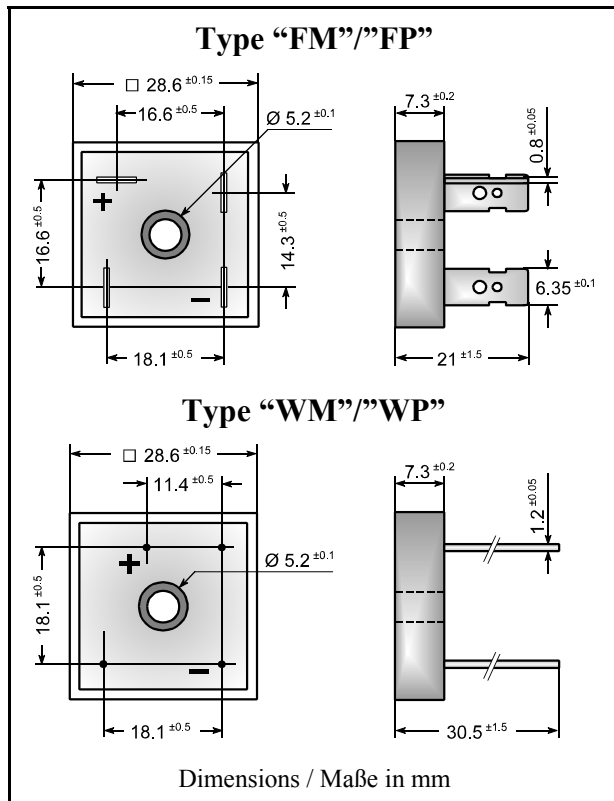
KBPC10/15/25xxFP, KBPC35xxFP, KBPC50xxFP – Faston
KBPC10/15/25xxWP, KBPC25xxWP, KBPC35xxWP, KBPC50xxWP – Wire/Draht

On special request only! / Nur noch auf Anfrage erhältlich!

KBPC10/15/25xxFM, KBPC35xxFM, KBPC50xxFM – Faston
KBPC10/15/25xxWM, KBPC35xxWM, KBPC50xxWM – Wire/Draht

The according datasheets on our website (www.diotec.com) show already the new standard versions. i. e. plastic case with metal bottom. The databook will be changed with the new edition. For the special types in metal case we reserve the right to adjust the price, the new pricelist will no more contain that parts.

Die entsprechenden Datenblätter im Internet (www.diotec.com) zeigen bereits jetzt nur noch die Standardversionen, d. h. Kunststoffgehäuse mit Metallboden. Das Datenbuch wird in der nächsten Auflage geändert. Für die Sonderversionen im Metallgehäuse behalten wir uns eine Preiserhöhung vor, die neue Preisliste 2008 wird diese Typen nicht mehr enthalten.

Silicon-Bridge Rectifiers
Silizium-Brückengleichrichter


Nominal current 10 A
 Nennstrom

Alternating input voltage 35...1000 V
 Eingangswchselspannung

Metal case (Index "M") or
 Plastic case with alu-bottom (Index "P")

Metallgehäuse (Index "M") oder
 Kunststoffgeh. mit Alu-Boden (Index "P")

Dimensions 28.6 x 28.6 x 7.3 [mm]
 Abmessungen

Weight approx. 23 g
 Gewicht ca.

Compound has classification UL94V-0
 Verußmasse UL94V-0 klassifiziert

Standard packaging: bulk see page 22
 Standard Lieferform: lose im Karton s.S.22



Recognized Product – Underwriters Laboratories Inc.® File E175067
 Anerkanntes Produkt – Underwriters Laboratories Inc.® Nr. E175067

Maximum ratings
Grenzwerte

| Type Typ | max. alternating input voltage max. Eingangswchselspannung V_{VRMS} [V] | Repetitive peak reverse voltage Periodische Spitzensperrspannung V_{RRM} [V] ¹⁾ |
|---------------|---|--|
| KBPC 1000 F/W | 35 | 50 |
| KBPC 1001 F/W | 70 | 100 |
| KBPC 1002 F/W | 140 | 200 |
| KBPC 1004 F/W | 280 | 400 |
| KBPC 1006 F/W | 420 | 600 |
| KBPC 1008 F/W | 560 | 800 |
| KBPC 1010 F/W | 700 | 1000 |
| KBPC 1012 F/W | 800 | 1200 |
| KBPC 1014 F/W | 900 | 1400 |
| KBPC 1016 F/W | 1000 | 1600 |

Repetitive peak forward current $f > 15$ Hz I_{FRM} 60 A ²⁾
 Periodischer Spitzenstrom

¹⁾ Valid for one branch – Gültig für einen Brückenzweig

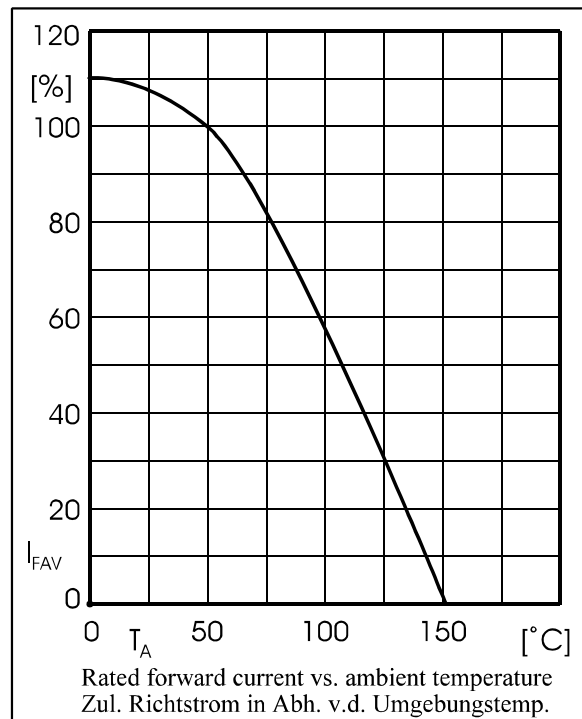
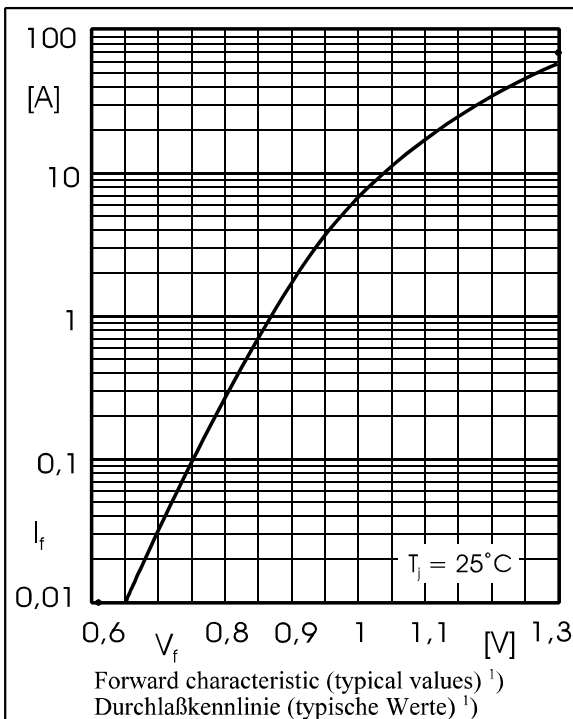
²⁾ Valid, if the temperature of the case is kept to 120°C – Gültig, wenn die Gehäusetemp. auf 120°C gehalten wird

| | | | |
|---|--------------------------|-----------|----------------------|
| Peak forward surge current, 60 Hz half sine-wave Stoßstrom für eine 60 Hz Sinus-Halbwellen | $T_A = 25^\circ\text{C}$ | I_{FSM} | 200 A |
| Rating for fusing – Grenzlastintegral, $t < 10$ ms | $T_A = 25^\circ\text{C}$ | i^2t | 166 A ² s |
| Operating junction temperature – Sperrschichttemperatur | | T_j | - 50...+150°C |
| Storage temperature – Lagerungstemperatur | | T_s | - 50...+150°C |

Characteristics

Kennwerte

| | | | | |
|--|--------------------------|------------------|------------------------|------------------------------|
| Max. current with cooling fin 300 cm ² Dauergrenzstrom mit Kühlblech 300 cm ² | $T_A = 50^\circ\text{C}$ | R-load C-load | I_{FAV} I_{FAV} | 10.0 A 8.0 A |
| Forward voltage – Durchlaßspannung | $T_j = 25^\circ\text{C}$ | $I_F = 5$ A | V_F | < 1.2 V ¹⁾ |
| Leakage current – Sperrstrom | $T_j = 25^\circ\text{C}$ | $V_R = V_{RRM}$ | I_R | < 25 µA |
| Isolation voltage terminals to case Isolationsspannung Anschlüsse zum Gehäuse | | | V_{ISO} | > 2500 V |
| Thermal resistance junction to case Wärmewiderstand Sperrschicht – Gehäuse | | | R_{thC} | < 3.0 K/W |
| Admissible torque for mounting Zulässiges Anzugsdrehmoment | | 10-32 UNF M 5 | | 18 ± 10% lb.in 2 ± 10% Nm |



¹⁾ Valid for one branch – Gültig für einen Brückenweig