



Kit de transformation en interrupteur général en interrupteur général, poignée rouge, taille 3

Référence NZM3-XHBR
N° de catalogue 266634

Gamme de livraison

Fourniture		Poignée rotative à commande rompue sur porte avec commande rotative Rallonge d'axe NZM...-XV4 Plaque d'avertissement/étiquette de repérage en allemand et en anglais symbole "éclair" noir-jaune
Gamme		Equipements complémentaires
Equipements complémentaires		Kit de transformation en interrupteur général
norme / homologation		UL/CSA, IEC
Taille		NZM3
Description		Eléments standards pour utilisation comme interrupteur général
Fonction		Avec poignée rouge à commande rotative rompue sur porte pour utilisation comme interrupteur d'arrêt d'urgence selon IEC/EN 60204-1, VDE 0113 partie 1.
Degré de protection		IP66 UL/CSA Type 4X, Type 12
Verrouillage		Verrouillable en position 0 sur la poignée par 3 cadenas max. Avec verrouillage de la porte Verrouillable en position 0 sur l'appareil.
Verrouillage de la porte		Verrouillage de la porte en position Arrêt par 3 cadenas max. Après activation du verrouillage de la porte, ne pas ouvrir en position Marche ou Déclenchement. Ouvrir uniquement en position Arrêt Déverrouillable de l'extérieur à l'aide d'un tournevis Infraudable en position ARRET verrouillée Enclenchement avec porte fermée uniquement
Information de configuration		Plaque d'avertissement et/ou étiquette de repérage à clip Possibilité de commander la protection des doigts IP2X pour augmenter le capot de protection côté alimentation.
Utilisation avec		NZM3(-4) PN3(-4), N(S)3(-4)

Vérification de la conception selon IEC/EN 61439

Certificat d'homologation IEC/EN 61439		
10.2 Résistance des matériaux et des pièces		
10.2.2 Résistance à la corrosion		Les exigences de la norme produit sont respectées.
10.2.3.1 Résistance à la chaleur de l'enveloppe		Les exigences de la norme produit sont respectées.
10.2.3.2 Résistance Matières isolantes Chaleur normale		Les exigences de la norme produit sont respectées.
10.2.3.3 Résistance Matières isolantes Chaleur exceptionnelle		Les exigences de la norme produit sont respectées.
10.2.4 Résistance aux UV		Les exigences de la norme produit sont respectées.
10.2.5 Elevation		Sans objet du fait que l'ensemble de l'appareillage doit être évalué.
10.2.6 Essai de choc		Sans objet du fait que l'ensemble de l'appareillage doit être évalué.
10.2.7 Inscriptions		Les exigences de la norme produit sont respectées.
10.3 Degré de protection des enveloppes		Sans objet du fait que l'ensemble de l'appareillage doit être évalué.
10.4 Distances d'isolement et lignes de fuite		Les exigences de la norme produit sont respectées.
10.5 Protection contre les chocs électriques		Sans objet du fait que l'ensemble de l'appareillage doit être évalué.
10.6 Montage de matériel		Sans objet du fait que l'ensemble de l'appareillage doit être évalué.
10.7 Circuits électriques et raccordements internes		Sous la responsabilité du tableautier.
10.8 Raccordements pour conducteurs passés de l'extérieur		Sous la responsabilité du tableautier.
10.9 Propriétés d'isolement		
10.9.2 Tension de tenue à fréquence industrielle		Sous la responsabilité du tableautier.
10.9.3 Tension de tenue aux chocs		Sous la responsabilité du tableautier.
10.9.4 Test d'enveloppes en matière isolante		Sous la responsabilité du tableautier.
10.10 Echauffement		Le calcul de l'échauffement est sous la responsabilité du tableautier. Eaton fournit les données de puissance dissipée des appareils.
10.11 Tenue aux courts-circuits		Sous la responsabilité du tableautier. Les spécifications des appareils doivent être respectées.

10.12 Compatibilité électromagnétique		Sous la responsabilité du tableautier. Les spécifications des appareils doivent être respectées.
10.13 Fonctionnement mécanique		Au niveau de l'appareil, les conditions requises sont remplies dans la mesure où les instructions de la notice de montage (IL) sont prises en compte.

Caractéristiques techniques ETIM 7.0

Commutateurs basse tension (EG000017) / Poignée pour disjoncteur (EC000229)

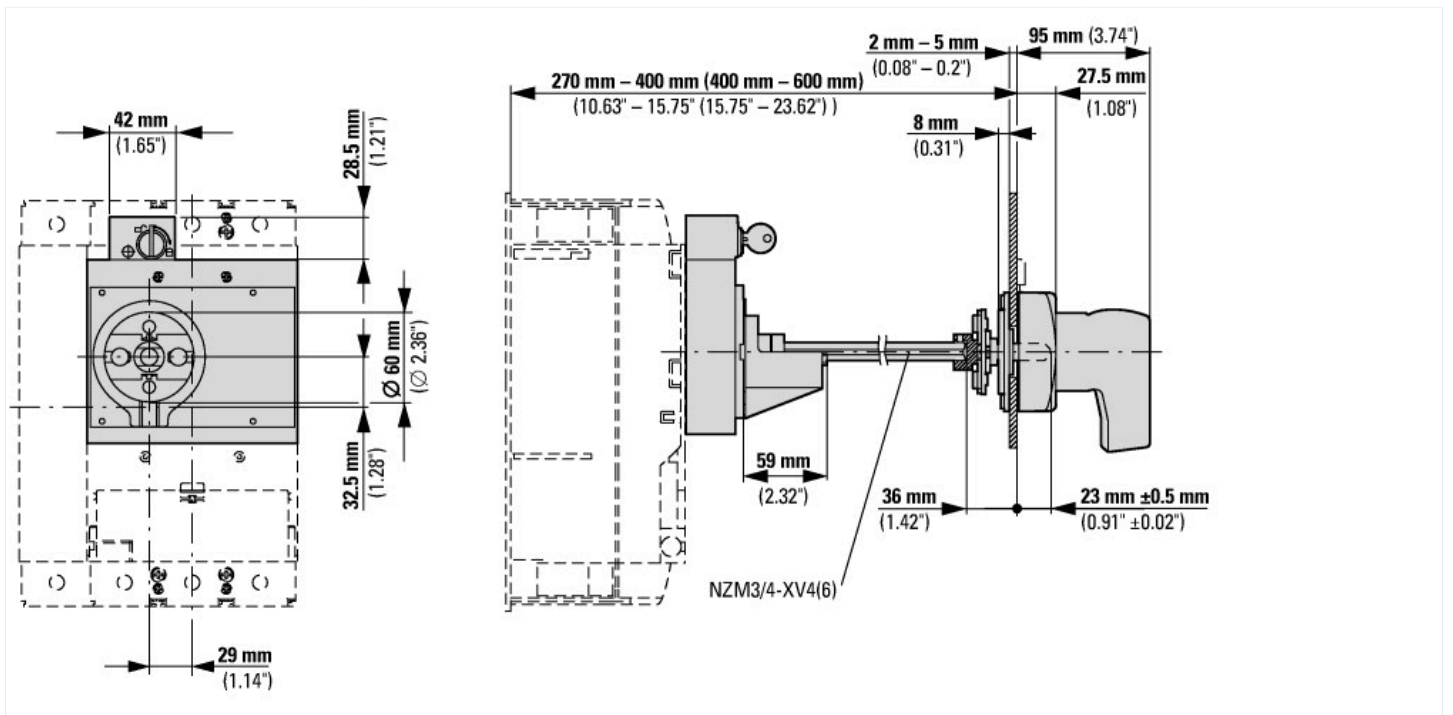
Electricité, Electronique, Automatisation et Commande / Technique de commutation basse tension / Interrupteur de puissance (BT, < 1 kV) / Poignée pour commutateur (ecI@ss10.0.1-27-37-04-14 [AKF012014])

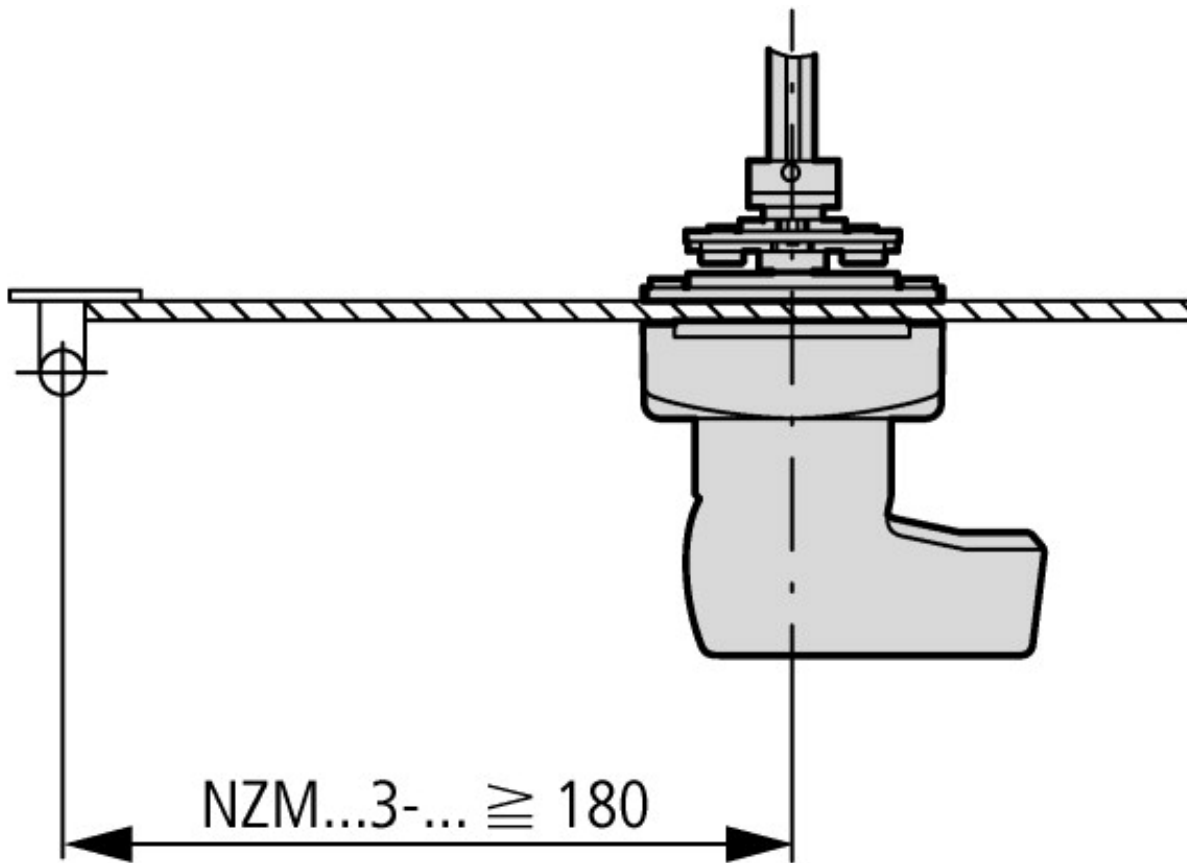
verrouillable		oui
couleur		rouge
adapté à un arrêt d'urgence		oui
avec axe		oui
adapté à un disjoncteur		oui
adapté à un disjoncteur de puissance interrupteur de charge compact		oui

Homologations

Product Standards		UL489; CSA-C22.2 No. 5-09; IEC60947, CE marking
UL File No.		E140305
UL Category Control No.		DIHS
CSA File No.		022086
CSA Class No.		1437-01
North America Certification		UL listed, CSA certified
Degree of Protection		IEC: IP66, UL/CSA Type 4X, 12

Encombres





Distance min. poignée rotative à commande rompue / point de rotation porte