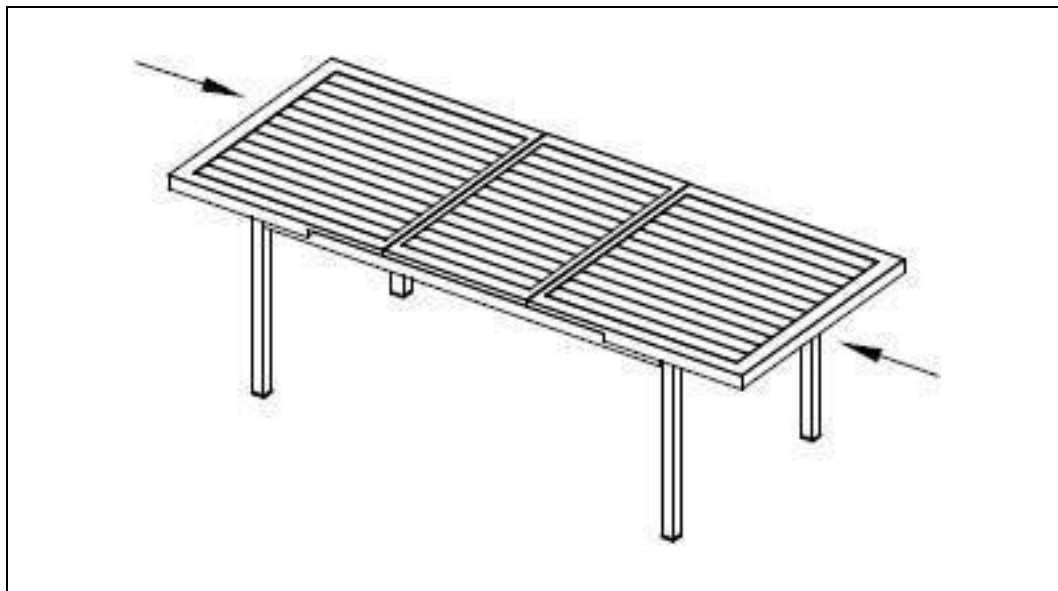


Gartentisch CALIDO



Original-Gebrauchsanweisung

Designed in Germany

WICHTIG: FÜR SPÄTERE BEZUGNAHME AUFBEWAHREN. SORGFÄLTIG LESEN!

Inhaltsverzeichnis

1.	Allgemeines	3
1.1.	Produktübersicht	3
1.2.	Generelle Hinweise.....	3
1.3.	Gewährleistung.....	3
2.	Informationen zur Gebrauchsanweisung	4
2.1.	Verfügbarkeit der Gebrauchsanweisung.....	4
2.2.	Informationen zur Übersetzung	4
2.3.	Zielgruppen der Gebrauchsanweisung.....	4
2.4.	Informationen zur Übersetzung	4
2.5.	Symbolerklärung.....	4
2.6.	Allgemeines zur Gebrauchsanweisung.....	4
2.7.	Bestimmungsgemäßer Gebrauch	5
2.8.	Allgemeine Sicherheitshinweise	5
3.	Produktmerkmale.....	6
3.1.	Technische Daten	6
4.	Lieferumfang.....	6
5.	Montage und Bedienung.....	7
5.1.	Sicherheitshinweise	7
5.2.	Aufbau des Produkts	7
6.	Anwendung.....	8
6.1.	Sicherheitshinweise.....	8
6.2.	Erstinbetriebnahme.....	9
6.3.	Betrieb	9
6.4.	Lagerort	9
7.	Fehlerbehebung.....	9
8.	Wartung und Pflege.....	9

9.	Demontage	9
9.1.	Sicherheitshinweise	9
10.	Entsorgung.....	10

Liebe Kundin und lieber Kunde,

vielen Dank, dass du dich für ein Produkt der **Home Deluxe GmbH** entschieden hast. Wir wünschen dir viel Freude mit deinem neuen Gartentisch CALIDO.

Die Gebrauchsanweisung unterstützt dich bei der Montage, der Inbetriebnahme, dem Betrieb und der Wartung des Produkts. Die Gebrauchsanweisung und die Sicherheitshinweise müssen sorgfältig und vollständig gelesen werden. Beachte diese Hinweise, um Gefahren zu vermeiden.

1. Allgemeines

1.1. Produktübersicht

Modell:

Gartentisch CALIDO		Artikel- ID: 16943		Varianten- ID: 31792
Sitzgruppe CALIDO MADERA		Artikel- ID: 19397		Varianten- ID: 41179

1.2. Generelle Hinweise

Um unserem Anspruch gerecht zu werden, verbessern wir stetig die Qualität, vereinfachen die Montage, Bedienung oder passen die Produkte den Kundenwünschen an. Aufgrund dieser Veränderungen befindet sich die aktuelle Version der Gebrauchsanweisung auf unserer Homepage.

Die Bezeichnung „Produkt“ wird in der Gebrauchsanweisung für den „Gartentisch CALIDO“ und die „Garten Sitzgruppe CALIDO MADERA“ verwendet.

1.3. Gewährleistung

Es bestehen die gesetzlichen Mängelhaftungs- und Gewährleistungsrechte ab Kaufdatum.

Die Home Deluxe GmbH übernimmt für Schäden durch Nichtbeachtung der Gebrauchsanweisung keine Haftung. Reklamationen, die aufgrund unsachgemäßer Montage oder Nutzung entstehen, sind von der Gewährleistung ausgeschlossen. Im Fall von Mängeln an dem Produkt, wende dich bitte schriftlich über das Kontaktformular auf unserer Homepage an unseren Kundenservice, unter Angabe des Produktnamens, der Seriennummer und einem Foto vom Typenschild:

Home Deluxe GmbH
Schanzeweg 2
32312 Lübbecke
Deutschland
Tel.: +49 (0)5743 6181-0
www.home-deluxe-gmbh.de

Bei weiteren Fragen steht dir unser Kundenservice über dem Kontaktformular gerne zur Verfügung.

2. Informationen zur Gebrauchsanweisung

2.1. Verfügbarkeit der Gebrauchsanweisung

Die Gebrauchsanweisung ist Bestandteil des Produkts und sollte vollständig und in unmittelbarer Nähe des Produkts aufbewahrt werden.

2.2. Informationen zur Übersetzung

Die originale Gebrauchsanweisung wurde in deutscher Sprache verfasst. Bei jeder anderen verfügbaren Sprache handelt es sich um eine Übersetzung der deutschen Version.

2.3. Zielgruppen der Gebrauchsanweisung




Die Gebrauchsanweisung muss von jeder beteiligten Person gelesen und beachtet werden, die mit einer der folgenden Tätigkeiten oder der Verwendung einbezogen ist:

- Auspacken
- Montage / Installation
- Inbetriebnahme / Betrieb
- Wartung / Prüfung / Pflege
- Fehlerbehebung / Reparatur
- Entsorgung

2.4. Informationen zur Übersetzung

Die originale Gebrauchsanweisung wurde in deutscher Sprache verfasst. Bei jeder anderen verfügbaren Sprache handelt es sich um eine Übersetzung der deutschen Version.

2.5. Symbolerklärung

Symbol	Symbolerklärung
	WARNUNG Das Symbol weist auf die möglichen Gefahren hin, bei denen tödliche und schwere Verletzungen auftreten können. Bevor der entsprechende Montage- oder Anwendungsschritt ausgeführt wird, muss der entsprechende Hinweis gelesen werden.
	INFO Das Symbol gibt wichtige Hinweise und weist auf Sachschäden hin. Beachte diese, bevor der entsprechende Montage- oder Anwendungsschritt durchgeführt wird, um Probleme zu verstehen und Schäden zu vermeiden.
	Gebrauchsanweisung lesen Das Symbol weist darauf hin, dass vor der Montage/Installation und/oder der Bedienung vom Gerät die Gebrauchsanweisung sorgfältig gelesen werden muss.

2.6. Allgemeines zur Gebrauchsanweisung

Die Gebrauchsanweisung bezieht sich auf den Gartentisch CALIDO und die Garten Sitzgruppe CALIDO MADERA. Sie enthält wichtige Informationen zur Montage, Betrieb, Wartung und Reinigung. Die Gebrauchsanweisung, insbesondere die Sicherheitshinweise müssen sorgfältig vor der Inbetriebnahme des Produkts gelesen werden, bewahre die Gebrauchsanweisung sorgsam auf. Benutze das Produkt nur wie in dieser Gebrauchsanweisung beschrieben, damit es nicht versehentlich zu Verletzungen oder Schäden kommt. Solltest du das Produkt an Dritte weitergeben, ist diese Gebrauchsanweisung ebenso zu übergeben.

2.7. Bestimmungsgemäßer Gebrauch

Das Produkt ist hochwertig, langlebig und ausschließlich für den privaten Gebrauch im angemessenen und üblichen Umfang bestimmt bzw. geeignet. Darüber hinaus ist unser Produkt **nicht** für den gewerblichen Gebrauch bestimmt. Eine gewerbliche Nutzung ist nur mit schriftlicher Genehmigung der Home Deluxe GmbH gestattet.

Das Produkt ist als Gartentisch bestimmt.

Verwende das Produkt nur wie in dieser Gebrauchsanweisung beschrieben. Jede andere Verwendung gilt als nicht bestimmungsgemäß und kann zu Sachschäden oder Personenschäden führen. Der Hersteller übernimmt keine Haftung für Schäden, die durch nicht bestimmungsgemäßen oder falschen Gebrauch entstehen oder entstanden sind.

2.8. Allgemeine Sicherheitshinweise

Allgemeine Gefahrenhinweise



- Montiere das Produkt **nur**, wenn der Lieferumfang vollständig und einwandfrei ist.
- Stelle sicher, dass alle Teile unbeschädigt und sachgerecht montiert sind. Bei unsachgemäßer Montage besteht Verletzungsgefahr. Beschädigte Teile können die Sicherheit und Funktion beeinflussen.
- Stelle das Produkt nur auf einen sicheren, ebenen und festen Untergrund auf.
- Nimm keine Veränderungen am Produkt vor
- Kontrolliere in regelmäßigen Abständen die Befestigung.

Gefahr für Kinder



- Halte Kinder von Verpackungsmaterialien fern. Es besteht unter anderem Erstickengefahr!
- Halte Kinder während der Montage des Produkts fern des Aufbauortes. Der Lieferumfang enthält Kleinteile, die verschluckt werden oder zu schlimmen Verletzungen führen können.
- **Kippgefahr!** Das Produkt ist kein Kinderspielzeug, keine Kletterwand oder Sportgerät. Das Produkt kann bei einseitiger Belastung umfallen, die Folge dessen kann der Tod sein.
- Kinder können sich beim Spielen mit dem Produkt oder beim Hochziehen am Produkt verletzen
- Stelle das Produkt nicht direkt oder in unmittelbarer Nähe eines Spielbereiches auf.
- Erkläre den Kindern den richtigen Umgang mit dem Produkt und lass sie während des Spielens niemals unbeaufsichtigt.
- Stelle sicher, dass kleine Kinder keine Kleinteile in den Mund nehmen.

Verletzungsgefahr

Unsachgemäßer Umgang mit dem Produkt kann zu Verletzungen führen



- Kontrolliere das Produkt vor jeder Nutzung, auf sichtbare Schäden.
- Führe keine konstruktiven Veränderungen am Produkt durch. Für eine Veränderung muss die schriftliche Erlaubnis des Herstellers vorliegen und nach Anweisung durchgeführt werden.
- Bei Beschädigungen darf das Produkt nicht mehr benutzt werden. Beschädigte Teile müssen repariert oder durch Originalersatzteile ersetzt werden.
- Achte auf eine dauerhafte feste Installation des Produkts, um Verletzungen zu vermeiden.

Beschädigungsgefahr



- Unsachgemäßer Umgang mit dem Produkt kann zu Beschädigungen führen.
- Öffne die Verpackung nicht mit scharfen Gegenständen (z.B. Messer, Schere oder ähnlichem), dabei kann das Produkt beschädigt werden. Sei beim Öffnen vorsichtig.
- Benutze das Produkt nicht in der Nähe von Hitzequellen oder offenem Feuer.

3. Produktmerkmale





3.1. Technische Daten

CALIDO	
Maße eingefahren (L x B x H)	180 x 97,5 x 76,5 cm
Maße ausgefahren (L x B x H)	240 x 97,5 x 76,5 cm
Stärke Tischplatte	5,5 cm
Material (Gestell)	Aluminium (pulverbeschichtet)
Material (Tischplatte)	Aluminium (pulverbeschichtet)
Gewicht	27,7 kg

4. Lieferumfang

Kontrolliere bei Anlieferung die Verpackung auf äußere Beschädigungen. Des Weiteren kontrolliere unmittelbar nach dem Auspacken den Lieferumfang auf Vollständigkeit sowie den einwandfreien Zustand des Produkts und aller Komponenten. Montiere das Produkt nur, wenn der Lieferumfang vollständig und unbeschädigt ist.

Komponenten/Teile

Nr.	Pos.	Beschreibung	Anzahl	Bilder
1	A	Tischplatte	1	
2	B	Tischbein	4	
3	C	U-Scheibe	8	
4	D	Schraube	8	

5. Montage und Bedienung

5.1. Sicherheitshinweise

Alle Informationen für die Sicherheit und der Gesundheit müssen gelesen werden.

Verletzungsgefahr

Unsachgemäßer Umgang bei der Montage kann zu Verletzungen führen

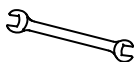


- Bitte stelle sicher, dass das Paket oben geöffnet werden. Sei beim Öffnen des Pakets sehr vorsichtig, da sich zerbrechliche Teile in dem Paket befinden.
- Stelle das Produkt nur auf einen sicheren, ebenen und festen Untergrund auf.
- Benutze das mitgelieferte Montagematerial.
- Bedienungsfehler, Montagefehler oder Schäden, die durch die Montage entstehen, sind von der Gewährleistung ausgeschlossen.
- Für den Aufbau des Produkts sind mindestens 2 Personen erforderlich.
- Trage bei der Montage Schutzkleidung, wie Sicherheitsschuhe und Schutzhandschuhe.

5.2. Aufbau des Produkts

Das Produkt wird zerlegt geliefert und ist mit geringem Aufwand zu montieren. Beachte die Aufbauhinweise genau. Bei nicht Einhaltung ist die Funktion und Sicherheit des Produkts nicht gewährleistet.

Benötigte Werkzeuge

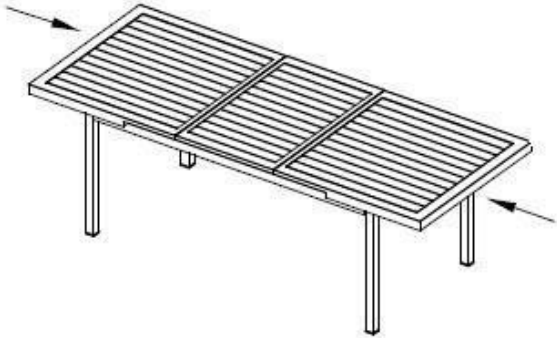
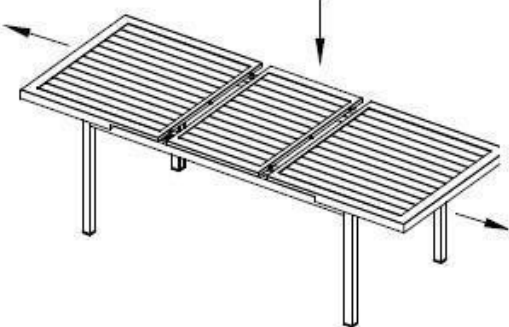
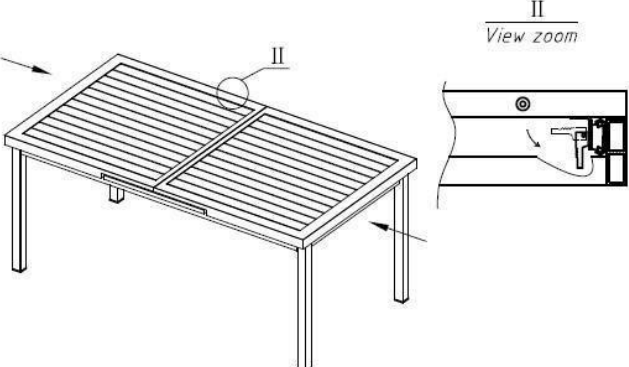


Maulschlüssel



- Folgenden Anweisungen müssen sorgfältig gelesen werden.

Abbildung	Beschreibung
	<p>Montiere die Tischbeine(B) an der Unterseite der Tischplatte. (A) Nutze hierzu die U-Scheiben (C) und Schrauben (D).</p>
	<p>Ziehe die beiden Hälften der Tischplatte vorsichtig auseinander.</p>

Abbildung	Beschreibung
	<p>Ziehe die beiden Tischhälften nach innen zusammen, um den Tisch zu verriegeln.</p>
	<p>Ziehe die beiden Tischhälften wieder auseinander, um die zusätzliche Tischplatte wieder einzuziehen.</p>
	<p>Stelle sicher, dass der Tisch wieder verriegelt ist, um Stabilität zu gewährleisten. Überprüfe, ob alles fest sitzt und der Tisch sicher ist.</p>

6. Anwendung

6.1. Sicherheitshinweise

Folgende Informationen für Sicherheit und Gesundheit müssen sorgfältig gelesen werden.

Verletzungsgefahr

Unsachgemäßer Umgang beim Betrieb kann zu Verletzungen führen



- Verwende kein beschädigtes Produkt.
- Keine Veränderungen am Produkt vornehmen.
- Das Produkt ist kein Kinderspielzeug, keine Kletterwand oder Sportgerät. Kindern ist es untersagt mit dem Produkt zu spielen.

Kontrolliere in regelmäßigen Abständen die Befestigung.

6.2. Erstinbetriebnahme

Kontrolliere vor der ersten Inbetriebnahme das Produkt auf Beschädigungen. Das Produkt darf nur unbeschädigt benutzt werden.

6.3. Betrieb

Überprüfe vor dem Gebrauch des Produkts,

- den ordnungsgemäßen Zustand.

6.4. Lagerort



- Lager das Produkt in Wintersaison an einem möglichst wettergeschützten, gut gelüfteten und trockenen Ort.

7. Fehlerbehebung

Wenn im Betrieb folgende Störungen auftreten, überprüfe bitte folgende Fehlerursachen anhand der folgenden Tabelle. Lässt sich die Störung nicht durch die aufgeführten Maßnahmen beheben, nimm das Produkt außer Betrieb.

Fehler	Mögliche Ursache	Lösung
Das Produkt wackelt oder schwingt	- Das Produkt steht auf unebenen Untergrund	- Das Produkt auf einen ebenen Untergrund stellen
	- Die Befestigungsschrauben haben sich gelöst	- Befestigungsschrauben festziehen
	- Das Produkt wird zu stark belastet	- Belastungsgrenzen einhalten

Tritt ein weiteres Problem mit dem Produkt auf, kontaktiere uns.

8. Wartung und Pflege

Reinige die Oberflächen mit einem feuchten Tuch und mit einem milden Reinigungsmittel. Verwende zur Reinigung keine aggressiven Reinigungsmittel oder Hochdruckreiniger. Beachte zusätzlich auch die Vorgaben vom Reinigungsmittelherstellers.

9. Demontage

9.1. Sicherheitshinweise

Verletzungsgefahr

Unsachgemäßer Umgang bei der Demontage kann zu Verletzungen führen



- Sichere das Produkt vor der Demontage.

Die Demontage des Produkts ist in umgekehrter Reihenfolge zur Montage durchzuführen. **(siehe Kapitel Montage)**

10. Entsorgung



- Entsorge das Produkt und alle Komponenten entsprechend der örtlichen und landesspezifischen Bestimmungen, dadurch werden Schäden für die Umwelt vermieden.
- Unsere Verpackungen sind aus umweltfreundlichen Materialien hergestellt. Sie können recycelt werden und somit als wertvolle Rohstoffe dienen. Entsorge das Verpackungsmaterial (Kartonagen, Schmutzverpackungen etc.) separat und fachgerecht gemäß den gültigen nationalen Vorschriften.
- Wende dich an den Hersteller, bei Unsicherheit bezüglich der Entsorgung.
- Hinweise zur fachgerechten Entsorgung erhältst du auch bei den örtlichen Entsorgungszentren.

Home Deluxe GmbH

Schanzweg 2

32312 Lübbecke

Deutschland

Tel.: +49 (0)5743 6181-0

www.home-deluxe-gmbh.de

GA-040-01-CALIDO

2022/12