

Traditionelle Sauna SKYLINE XL



Modell: Traditionelle Sauna
SKYLINE XL | Artikel- ID: 7220

Inhaltsverzeichnis

Vorwort.....	3
Symbolerklärung	3
Lieferumfang	4
Sicherheitshinweise	5
Benutzungs- und Sicherheitshinweise	7
Inbetriebnahme	8
Reinigung und Instandhaltung.....	8
Aufstellungsort.....	8
Entsorgungshinweis	8
Elektrische Voraussetzungen	10
Montageanleitung	11
Saunaofen.....	15
Elektro- und Elektronikgeräte - Informationen für private Haushalte.....	27
Gewährleistung.....	28

WICHTIG:
FÜR SPÄTERE BEZUGNAHME AUFBEWAHREN.
SORGFÄLTIG LESEN!

Vorwort

Lieber Kunde, Liebe Kundin,

vielen Dank, dass Sie sich für ein Produkt der Home Deluxe GmbH entschieden haben. Wir wünschen Ihnen viel Freude mit Ihrer neuen Sauna SKLYINE XL.

Die Anleitung unterstützt Sie beim Aufbau und Bedienen des Produkts. Um unserem Anspruch gerecht zu werden, verbessern wir stetig die Qualität, vereinfachen die Montage, Bedienung oder passen die Produkte den Kundenwünschen an. Aufgrund dieser Veränderungen können Sie die aktuelle Version der Anleitung auf unserer Homepage nachschauen. Lesen Sie die Sicherheitshinweise und die Anleitung sorgfältig und vollständig durch. Beachten Sie diese Hinweise, um Gefahren zu vermeiden.

Die Home Deluxe GmbH übernimmt für Schäden durch Nichtbeachtung keine Haftung.

Bei weiteren Fragen steht Ihnen unser Serviceteam gerne zur Verfügung.

Tel.: +49 (0)5743 6181-0

E-Mail: info@homedeluxe.de

Allgemeiner Hinweis

Die Bezeichnung „Produkt“ wird in der Anleitung für die „Traditionelle Sauna SKYLINE XL“ verwendet.

Symbolerklärung



WARNUNG

Das Warn-Symbol weist Sie auf Gefahren hin, bei denen Unfälle oder Beschädigungen auftreten können. Bevor Sie den entsprechenden Montageschritt ausführen, lesen Sie den entsprechenden Hinweis neben dem Symbol.



INFO

Das Info-Symbol gibt Ihnen wichtige Hinweise und weist Sie auf Probleme während des Montagevorganges hin. Beachten Sie diese, bevor der entsprechende Montageschritt durchgeführt wird, um Probleme zu verstehen und vermeiden zu können.

Allgemeines

Die Montageanleitung bezieht sich auf die Traditionelle Sauna SKYLINE XL: Sie enthält wichtige Informationen zur Montage und Verwendung. Lesen Sie die Montageanleitung, insbesondere die Sicherheitshinweise, sorgfältig vor der Inbetriebnahme des Produktes durch und bewahren Sie diese sorgsam auf. Benutzen Sie den Artikel nur wie in dieser Anleitung beschrieben, damit es nicht versehentlich zu Verletzungen oder Schäden kommt. Sollten Sie die Sauna SKYLINE XL an Dritte weitergeben, ist diese Montageanleitung ebenso zu übergeben.

Bestimmungsgemäßer Gebrauch

Das Produkt ist hochwertig, langlebig und ausschließlich für den privaten Gebrauch im angemessenen und üblichen Umfang bestimmt bzw. geeignet. Darüber hinaus ist unser Produkt nicht für den gewerblichen Gebrauch bestimmt. Nach Rücksprache mit der Home Deluxe GmbH können auch andere Vereinbarungen gelten. Verwenden Sie die Sauna nur wie in dieser Montageanleitung beschrieben. Jede andere Verwendung gilt als nicht bestimmungsgemäß und kann zu Sachschäden oder Personenschäden führen. Der Hersteller übernimmt keine Haftung für Schäden, die durch nicht bestimmungsgemäßen oder falschen Gebrauch entstanden sind.

Lieferumfang

- 1x Bodenelement
- 1x Deckenelement
- 1x Rückwandelement
- 1x Frontelement mit Glastür
- 2x Seitenwandelement
- 1x Zubehör (Schrauben, Türgriffe und je nach Modell 2-3 Bänke)
- 1x 6 kW Harviaofen
- 1x Kelle mit Wassereimer
- 1x Sanduhr
- 1x Thermometer

LED-Leuchtmittel E27 ist nicht im Lieferumfang enthalten und kann separat im Handel gekauft werden.



Sicherheitshinweise

- Es ist verboten, ein Türschloss an der Sauna Tür einzubauen oder diese zu verschließen.
- Beim ersten Aufheizen kann es zu leichter Geruchsbildung durch Verdunsten von Betriebsstoffen aus den Fertigungsprozessen kommen. Lüften Sie nach dem Vorgang Ihre Kabine, bevor Sie mit dem Saunabad beginnen.
- Dieses Gerät ist nicht dafür bestimmt durch Personen (einschließlich Kinder) mit den eingeschränkten physischen, sensorischen oder geistigen Fähigkeiten oder mangels Wissens und Erfahrung benutzt zu werden, es sei denn sie werden durch eine für Ihre Sicherheit zuständige Person beaufsichtigt oder erhalten Anweisungen zur Nutzung des Gerätes.
- Ein langer Aufenthalt in einer heißen Sauna führt zum Ansteigen der Körpertemperatur, was gefährlich sein kann.
- Achtung vor dem heißen Saunaofen. Die Steine sowie das Gehäuse werden sehr heiß und können die Haut verbrennen.
- Halten Sie Kinder von dem Ofen fern.
- Berühren Sie nicht die Saunalampen mit den Händen.
- Gesundheitliche Einschränkungen bezogen auf das Saunieren müssen mit dem Arzt besprochen werden.
- Ältere und kranke Personen sollten vor der Nutzung der Sauna unbedingt einen Arzt kontaktieren. Schwangere Frauen und Babys dürfen nicht in die Sauna.
- Gehen Sie nicht in die Sauna, wenn Sie unter dem Einfluss von Narkotika (Alkohol, Medikamenten, Drogen usw.) stehen.
- Schlafen Sie nie in einer erhitzten Sauna.
- Benutzen Sie die Sauna wegen der Brandgefahr nicht zum Kleider- oder Wäsche trocknen, außerdem können die Elektrogeräte durch die hohe Feuchtigkeit beschädigt werden.
- Aufgrund von Feuchtigkeit besteht Rutschgefahr. Keine Saunasteine werfen.
- Verlege die Saunasteine nicht zwischen die Heizelemente.
- Vermeide beim Stapeln der Saunasteine direkten Druck auf die Heizelemente.
- Verlege die großen Saunasteine beim Befüllen unten. Achte darauf, dass diese nicht zu dicht gelegt werden, damit die Luft noch zirkulieren kann.
- Entferne gebrochene oder beschädigte Steine aus dem Saunaofen.
- Lege nicht zu viele Saunasteine auf den Saunaofen.
- Lege keine Gegenstände auf die Saunasteine, die Belüftung des Produkts muss gewährleistet bleiben.



Gefahr für Kinder

- Halten Sie Kinder von Verpackungsmaterialien fern. Es besteht unter anderem Erstickungsgefahr!
- Halten Sie Kinder fern von dem Ofen. Bitte fragen Sie bei Ihrem Kinderarzt nach, ob Ihr Kind die Sauna benutzen kann bzw. sollte.
Beachten Sie, dass nur Kinder ab 6 Jahren unter Beaufsichtigung von Erwachsenen die Sauna verwenden dürfen.



Verletzungsgefahr

Unsachgemäßer Umgang mit Sauna SKYLINE XL kann zu Verletzungen führen

- Kontrollieren Sie den Artikel vor jeder Nutzung, ob sichtbare Schäden entstanden sind.
- Führen Sie jegliche konstruktive Veränderungen nur mit der Erlaubnis und nach Anweisung des Herstellers durch.
- Lebensgefahr durch elektrische Spannung: Bei Berührung von spannungsführenden Teilen besteht unmittelbare Lebensgefahr. Beschädigungen der Isolation oder einzelner Bauteile kann lebensgefährlich sein. -> Bei Beschädigungen der Isolation Spannungsversorgung sofort abschalten und Reparatur veranlassen.
- Beschaffenheit und Beschädigungen. Achten Sie hierbei besonders auftragende Elemente. Beim Auftreten von Veränderungen oder Beschädigungen darf die Sauna nicht benutzt werden. Kontaktieren Sie den Hersteller, um weitere Anweisungen und ggf. Ersatzteile zu erhalten.
- Um Verbrennungen oder Stromschläge zu vermeiden, achten Sie darauf, dass keine Metallwerkzeuge in Berührung mit dem Ofen kommen dürfen.



Beschädigungsgefahr

- Unsachgemäßer Umgang kann zu erheblichen Personen- und Sachschäden führen. Deshalb dürfen die Montage, Installation, Inbetriebnahme sowie Störungsbehebung, Wartungs- und Reparaturarbeiten, soweit nicht anders benannt, nur von qualifizierten Personen durchgeführt werden.



Explosionsgefahr

- Bewahren Sie keine leicht entzündlichen, leicht brennbaren, sowie explosiven Stoffe im Inneren der SKYLINE XL. Leicht entzündliche Stoffe können Feuer fangen.

Benutzungs- und Sicherheitshinweise

Lesen Sie alle Informationen für Sicherheit und Gesundheit durch. Falls Sie unschlüssig sind, ob Sie die Sauna benutzen können oder dürfen, konsultieren Sie Ihren Arzt. Falls Sie sich während der Benutzung schwindelig oder überhitzt fühlen, verlassen Sie die Infrarotkabine unverzüglich.

1. Die empfohlene Nutzungstemperatur der Sauna liegt bei 60-80°C.
2. Die Schweißproduktion beginnt nach ca. 8-15 Minuten nach dem Betreten der Sauna. Wir empfehlen die Sauna nicht mehr als 30 Minuten am Stück zu benutzen.
3. Trinken Sie vor, während und nach dem Saunagang genügend Wasser.
4. Wenn Sie vor der Benutzung warm oder heiß duschen regen Sie die Schweißdrüsen zusätzlich an. Probieren Sie die Dusche vor dem Benutzen der Sauna mal aus, um festzustellen was Sie bevorzugen. Sie sollten allerdings darauf achten, dass Sie komplett trocken in die Sauna steigen, da das Holz durch das Wasser beschädigt werden kann.
5. Verwenden Sie 2-3 Handtücher während Ihres Saunagangs, um den Schweiß abzuwischen und das Holz davor zu schützen.
6. Nehmen Sie eine Stunde vor Benutzung keine Nahrung mehr zu sich, da dies zu Unbehagen führen kann.
7. Bei Anzeichen einer Erkältung oder Grippe kann ein Saunagang helfen das Immunsystem zu stärken. Falls Sie deutliche Krankheitssymptome haben, sprechen Sie vor der Benutzung mit Ihrem Arzt.
8. Gehen Sie nach dem Saunagang nicht direkt duschen. Lassen Sie Ihren Körper erst etwas auskühlen. Beginnen Sie dann mit einer warmen Dusche und senken Sie die Temperatur bei Bedarf langsam.
9. Benutzen Sie die Sauna nicht unmittelbar nach einem harten Training oder harter Arbeit. Lassen Sie Ihren Körper erst einmal runterfahren.
10. Lassen Sie keine entzündbaren Gegenstände in der Sauna liegen.
11. Um Brände zu vermeiden, verwenden Sie keine Metallwerkzeuge für die Heizelemente. Falls Sie die Glühbirne austauschen müssen, schalten Sie die Kabine erst ab und lassen Sie die Glühbirne abkühlen.
12. Halten Sie Ihre Haustiere von der Sauna fern.

Inbetriebnahme

Bei der ersten Inbetriebnahme geben der Saunaofen und die Saunasteine Gerüche ab, lüften Sie nach dem Aufheizen die Saunakabine, damit ein Luftaustausch stattfinden kann. Halten dich beim ersten Aufheizen nicht in der Saunakabine auf.

Reinigung und Instandhaltung

Verwenden Sie ein sauberes, feuchtes Tuch, um die Bank, den Fußboden und die Wände abzuwischen. Verwenden Sie keine zu nassen Tücher und Reinigungsmittel, die das Holz angreifen. Wir empfehlen dies nach jedem Saunagang. Achten Sie darauf, die Sauna sauber und trocken zu halten. Handtücher, Flaschen und Gläser müssen nach Gebrauch aus der Sauna genommen werden. Auch die Außenflächen können Sie mit einem feuchten Tusch reinigen. Die Glasfront/-tür können Sie mit Glasreiniger vorsichtig reinigen (je nach Gebrauch ca. 1x im Monat).

Holzpflege

- Sollten die Saunawände von außen mal zerkratzt oder abgerieben sein, können Sie diese mit Möbelpolitur, Öl oder anderen Möbelpflegemitteln bearbeiten. Weitere Kratzer oder Schrammen im Blickfeld, z.B. in der Kabine, können geschliffen, oder geklebt und geschliffen werden. Bitte behandeln Sie das Holz nicht mit benzolhaltigen Mitteln oder Mittel mit einer hohen Alkoholkonzentration.

Außensaunen sollten jährlich begutachtet werden. Sollten sich Risse im Lack gebildet haben, schleifen Sie die Oberfläche vorsichtig ab und lackieren Sie die betroffene Stelle. Fragen Sie Ihren Handwerker oder im Baumarkt, wie Sie das Holz im Außenbereich zu pflegen haben.



Aufstellungsort

- Das Aufstellen der Sauna ist ggf. durch Bauvorschriften geregelt. Die Genehmigung zu Aufstellen kann Ihnen bei Verstößen gegen Aufstellbedingungen von der Behörde entzogen werden.
- Sprechen Sie vor dem Aufstellen mit der zuständigen Behörde. Halten Sie geltende Vorschriften ein.
- Montieren Sie die Sauna auf ebenem Untergrund. Montieren Sie die Sauna an einem trockenem Ort.
- Die Sauna ist ausschließlich für die Indoor – Bereich geeignet.
- Halten Sie einen Sicherheitsabstand von mindestens 2 Metern zu anderen Aufbauten ein. Dies erleichtert die Montage und kann im Brandfall Leben retten.



Entsorgungshinweis

- Entsorgen Sie das Verpackungsmaterial gemäß den gültigen nationalen Vorschriften. Entsorgen Sie die Kartonagen und Schutzverpackungen aus Plastik separat und fachgerecht.

- Unsere Verpackungen sind aus umweltfreundlichen Materialien hergestellt. Sie können recycelt werden und somit als wertvolle Rohstoffe dienen. Nicht mehr benötigte Verpackungen können daher der örtlichen Abfallentsorgung zugeführt werden.
- Bei der Entsorgung diese Produkte müssen ebenfalls die gültigen nationalen Vorschriften beachtet werden.
- Sollten Sie sich bezüglich der Entsorgung unsicher sein, wenden Sie sich an den Hersteller. Hinweise zur fachgerechten Entsorgung erhalten Sie bei den örtlichen Entsorgungszentren.

Elektrische Voraussetzungen

- Um einen Kurzschluss oder das Auslösen des RCD-Steckers zu vermeiden, empfehlen wir dir dringend, das Produkt an einem separat gesicherten Stromkreis anzuschließen. Eine Überlastung kann auftreten, wenn mehrere Elektrogeräte gleichzeitig an derselben Leitung betrieben werden oder wenn eine Verlängerungsleitung genutzt wird. Bitte beachte diese Empfehlung bei der Installation deines Whirlpools, deiner Sauna oder Infrarotkabine. Weitere Informationen findest du in der Montageanleitung und den technischen Daten.
- Lassen Sie die Verkabelung ordnungsgemäß von einem Elektriker durchführen, um Gefahren zu vermeiden und die Funktionalität sicherzustellen. Achten Sie darauf, dass die Sauna korrekt aufgestellt ist. Sind die elektrischen Anforderungen nicht richtig erfüllt, kann es im schlimmsten Fall zu schweren Verletzungen kommen.
- Befolgen Sie alle Anweisungen sorgfältig. Halten Sie die Sauna von möglichen Gefahren, wie Wasser und andere Flüssigkeiten, fern. Wählen Sie einen trockenen Standort für die Installation Ihrer Sauna. Achten Sie darauf, dass die Heizelemente nicht mit Flüssigkeit in Kontakt kommen, da es zu Stromschlägen führen kann. Sollten Sie Fragen haben, zögern Sie nicht den Hersteller oder Lieferanten zu kontaktieren.

Netzstecker

Europäischer Netzstecker



Amerikanischer Netzstecker



Britischer Netzstecker



Montageanleitung

- Lesen Sie die folgenden Anweisungen sorgfältig durch.
- Ihre Sauna SKYLINE XL wird in einigen Paketen geliefert. Bitte stellen sicher, dass die Pakete oben geöffnet werden. Seien Sie beim Öffnen der Pakete sehr vorsichtig, da sich zerbrechliche Teile und Glas in den Paketen befinden.

Starten Sie mit dem Aufbau

Schritt 1: Boden

Legen Sie die Bodenplatte mit der Markierung "Front" in Richtung der Vorderkante auf dem Boden. Beachten Sie, dass der Untergrund eben sein muss.



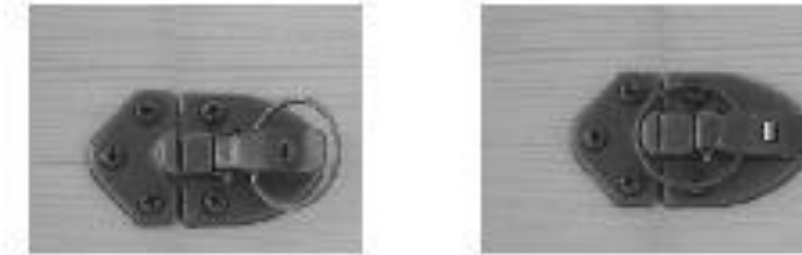
Schritt 2: Rückwände

Schließen Sie die Lücken zwischen den beiden Rückwänden und vertikal zwischen Rückwand und Bodenplatte.

Befestigen Sie die Rückwände mit Hilfe der Klickverschlüsse.



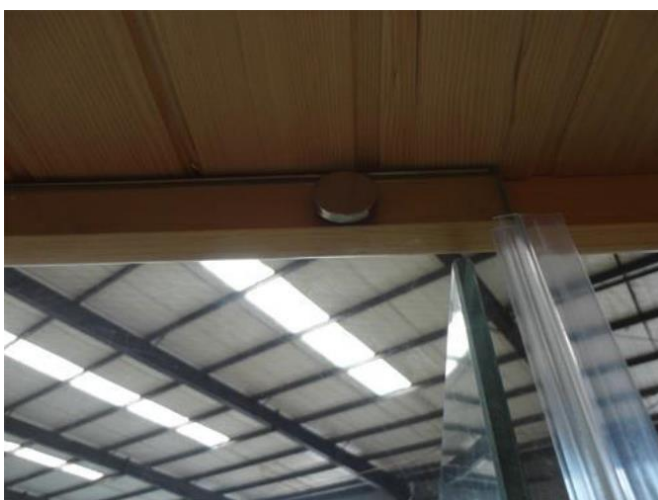
Klickverschluss:



Schritt 3: Dach und Glasscheiben

Legen sie das Dach auf den Rückwänden ab. Die Glasscheiben werden von einer Person montiert, während eine weitere Person das Dach festhält.

Je nach Modell verschrauben Sie die Glasscheiben nacheinander mit dem Dach und der Bodenplatte, oder schieben Sie die Glasscheiben in die dafür vorgesehenen Aussparungen.



Hinweis: Setzen Sie die Kunststoffdichtungen zwischen die Glasscheiben, achten Sie darauf, dass keine Lücken entstehen. Dies ist wichtig, damit keine Hitze entweichen kann.

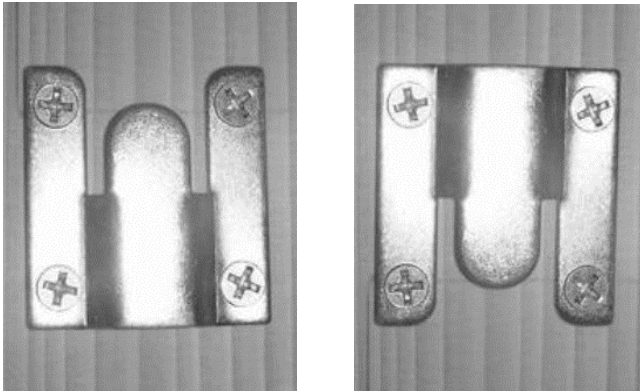
Schritt 4: Bänke

Legen Sie die rechte Trägerplatte in der Nähe des Glases vertikal ab und schrauben Sie die Platte an der Wand fest.



Montieren Sie die große Frontplatte rechts an der Trägerplatte und verbinden Sie die Rückwand mit den inneren Schnallen. Stellen Sie sicher, dass die Schnallen gut miteinander verbunden sind.





Montieren Sie die linke Stützplatte vertikal in der Nähe des Glases und schrauben Sie dies an die Wand.



Befestigen Sie die linke Seite der Frontplatten mit Innenwölbung, und die rechte Seite der Frontplatten mit Schrauben an der großen Frontplatte der rechten Bank.



Legen Sie die Deckplatten der Sitzfläche an die Stützplatten.
Achten Sie darauf, dass die Platten fest und stabil verbunden sind.

Schritt 5: Lampen und Zubehör

Befestigen Sie jetzt die Lampe an die dafür vorgesehen Halterung.

Im Deckenelement befindet sich die 3-adrige Verkabelung für die Lampen, welche Hitzebeständig und Feuchtigkeitsresistent sind.

Das 3m lange Kabel ist mit einem EU-Stecker integriert und muss dementsprechend an eine Steckdose angesteckt werden.



Montieren Sie zum Schluss die Sanduhr, Thermometer und Türgriff.

Saunaofen



Informationen zu den Saunasteinen

- Es sollte ein massiver Saunastein verwendet werden, der speziell für die Verwendung in elektrischen Saunaöfen ausgelegt ist.
- Der Saunastein sollte einen Durchmesser von 4 bis 7 cm haben.
- Verwenden Sie ein festes vulkanisches Gestein, wie z. B. Peridot.
- Lose oder poröse Keramiksteine sollten nicht verwendet werden, da dies zu Schäden durch hohe Temperaturen in der Sauna führen kann.
- Säubern Sie die Saunasteine vom Staub und legen Sie sie in einem Haufen auf den Rost zwischen den Öfen.
- Legen Sie die Steine nicht direkt auf die Heizleitung.

Sicherheitshinweise

- Werfen Sie die Saunasteine nicht weg.
- Drücken Sie die Saunasteine nicht zwischen die Heizleitungen.
- Vermeiden Sie beim Stapeln von Saunasteinen direkten Druck auf die Heizleitung.
- Legen Sie nicht zu viele Saunasteine auf den Ofen.
- Stapeln Sie keine anderen Gegenstände auf den Saunasteinen, so dass die Belüftung der Sauna nicht beeinträchtigt wird. Die Belüftung der Sauna ist blockiert.
- Die Garantie für elektrische Saunaöfen erstreckt sich nicht auf unsachgemäße Verwendung von Steinen, die Verwendung von zu kleinen Steinen, die die Belüftung der Sauna blockieren und andere Behinderungen der Belüftung der Sauna durch die Ansammlung anderer Gegenstände.
- Der Saunakörper und die Saunasteine können Ihre Haut verbrennen.
- Übermäßige Feuchtigkeit kann auch zur einer Fehlfunktion von elektrischen Geräten führen.
- Gießen Sie nicht zu viel Wasser auf den Saunastein, denn das kann zu übermäßig kochendem Wasserdampf führen.

Pflege und Wartung

- Einige der Saunasteine brechen während des Gebrauchs auf natürliche Weise.
- Mindestens einmal im Jahr oder öfter die Steine entfernen und dann neu stapeln.
- Dadurch wird die Sauna effizienter und Überhitzungsprobleme werden vermieden.

Saunaheizung

- Bei der ersten Benutzung geben der Saunaofen und die Saunasteine einen Geruch ab.
- Die Funktion des Saunaofens besteht darin, die Temperatur des Saunasteins und des Saunaraums auf eine geeignete Temperatur zu bringen. Der Saunaofen hat die Aufgabe, die Temperatur der Saunasteine und des Saunaraums auf eine geeignete Temperatur zu bringen. Die Temperatur der Saunakabine kann in etwa einer Stunde auf eine angemessene Temperatur gebracht werden. Eine angemessene Saunakammertemperatur liegt bei etwa + 65 °C.

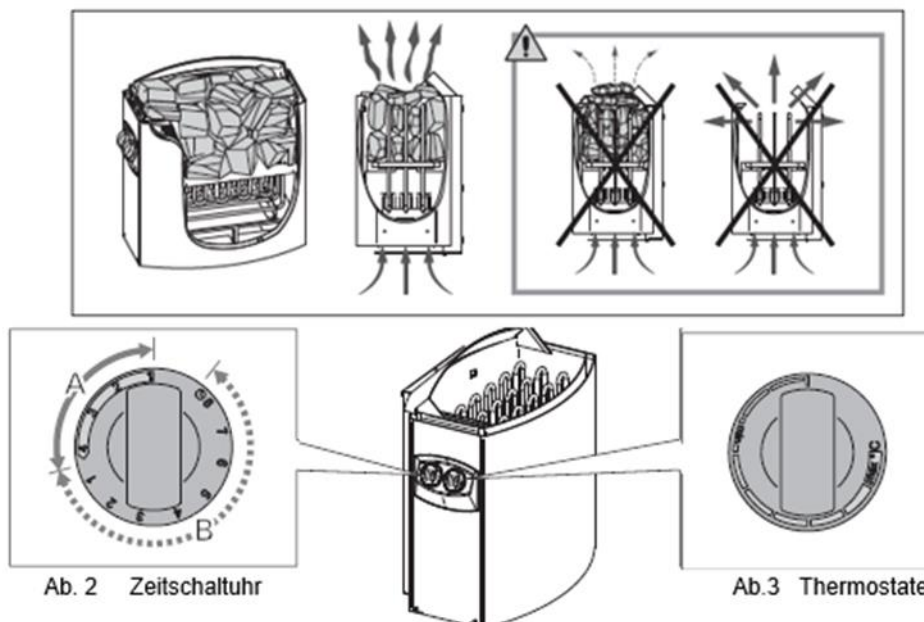
Das Stapeln der Saunasteine hat eine große Auswirkung auf die Effizienz des Ofens.

Informationen zu den Saunasteinen

- **Empfehlung:** Reinige vor dem ersten Gebrauch die Saunasteine vom Staub und lege diese anschließend zu einem Stapel in den Saunaofen.
- Platziere die größeren Saunasteine unten im Saunaofen. Achte darauf, dass diese nicht zu dicht gestapelt werden, sodass die Luft noch zirkulieren kann.
- Die Saunasteine müssen von bester Qualität sein. Verwende ausschließlich spitze Saunasteine mit rauer Oberfläche, die für die Verwendung in elektrischen Saunaöfen vorgesehen sind. Geeignete Gesteinsarten sind Peridotit, Olivin-Dolerit und Olivin.
- Verwende im Saunaofen keine leicht porösen „Steine“ aus Keramik noch weiche Specksteine. Diese erzeugen beim Erwärmen des Saunaofens nicht genügend Hitze, dieses kann zu Beschädigungen der Heizelemente führen.
- Platziere ausreichend Saunasteine (10 - 15 kg) im Saunaofen, aber erst nachdem die Installation des Saunaofens und der Steuerungsbox abgeschlossen ist.
- Der Durchmesser der Saunasteine beträgt in der Regel 5 bis 10 cm.

Nutzung und Betrieb der Saunasteine

- Vergewissern Sie sich vor dem Einschalten der Sauna, dass nichts über oder neben der Sauna gestapelt ist. Vergewissern Sie sich vor dem Einschalten des Stroms, dass keine Gegenstände auf der Sauna gestapelt sind und sich in einem sicheren Abstand zur Seite befinden.
- Die BC-Modelle sind mit einer Zeitschaltuhr und einer Temperaturregelung am Saunakörper ausgestattet. Die Zeit und die Temperatur können eingestellt werden.



Aufgießen von Wasser auf heiße Saunasteine

- Der Saunaraum wird trocken, wenn er aufgeheizt und erwärmt wird. Eine mäßige Menge Wasser auf den heißen Saunasteinen bringt die Luftfeuchtigkeit auf das richtige Niveau. Nachdem Aufgießen des heißen Saunasteins mit einer kleinen Schöpfkelle spürt die Haut die Auswirkungen der erhöhten Feuchtigkeit. Die Auswirkungen der erhöhten Luftfeuchtigkeit sind auf der Haut zu spüren.

- Der richtige Feuchtigkeitsgrad gibt der Haut eine natürliche Transpiration und eine sanfte Atmung. Eine zu hohe Temperatur und Luftfeuchtigkeit können zu einem unangenehmen Gefühl führen. Ein längerer Aufenthalt in der Sauna kann zu einem Anstieg der Körpertemperatur führen.

Merkmale der Wasserqualität	Auswirkungen	Wartungsvorschriften
Humus-Konzentration	Farbe, Körpergefühl, Ablagerungen im Feuerraum	Weniger als 12 mg/l
Eisengehalt	Farbe, Geruch, Körpergefühl, Ablagerungen im Feuerraum	Weniger als 0,2 mg/l
Wasserhärte, elementares Mangan (Mn) und Kalk, z. B. Calcium (Ca)	Ablagerungen im Feuerraum	elementares Mangan, weniger als 0,05 mg/l, elementares Calcium, weniger als 100 mg/l
Oxidation von Wasser	Auswirkungen auf die Gesundheit	Strengstens untersagt
Meerwasser	Schnelle Korrosion	Strengstens untersagt

Tabelle 1: Anforderungen an die Wasserqualität

Das Fassungsvermögen der zum Gießen verwendeten Schöpfkelle sollte 200 ml nicht überschreiten. Denn bei Überschuss an Wasser verdunstet das Wasser nicht gleichzeitig, und es besteht die Gefahr, dass heißes Wasser spritzt. Gießen Sie niemals Wasser auf, wenn sich jemand in der Nähe der Sauna befindet. Die Dämpfe verbrennen die Haut.

Lösung von Problemen

- Probleme mit der Garantie müssen von einem Fachmann behandelt werden.
- Wenn der Saunaofen nicht richtig funktioniert, bitte folgendes prüfen:
- Ist die Sicherung in gutem Zustand?
- Die Zeitschaltuhr ist auf ON gestellt.
- Der Überhitzungsschutz ist aktiviert.

Der Saunaofen in der Saunakabine heizt nicht richtig auf.

- Prüfen Sie, ob die Sicherung intakt ist.
- Überprüfen Sie, ob die Heizgeräte in gutem Zustand und bereit zum Aufheizen sind.
- Die erforderliche Heizleistung der Sauna ist auf den in der Sauna verfügbaren Platz abgestimmt.

Überprüfen Sie die Saunasteine.

- Die Steine sind zu dicht aufeinandergestapelt.
- Die Effizienz der Wärmeerzeugung wird reduziert.
- Prüfen Sie, ob die Saunakabine gut belüftet ist.

Der Saunaofen in der Saunakabine heizt schnell auf, aber die Steine sind nicht warm genug und das Wasser läuft hinter den Steinen ab.

- Der Thermostat regelt die Temperatur herunter.
- Die Heizleistung des Saunaofens ist zu hoch.
- Prüfen Sie, ob die Saunakabine gut belüftet ist.

Der Bereich um den Saunaofen wird schnell dunkel.

- Prüfen Sie, ob der Sicherheitsabstand zwischen dem Saunaofen und der Umgebung ausreichend ist.
- Die Verstopfung der Belüftung im Saunaofen führt zu einer Verringerung der Heizleistung

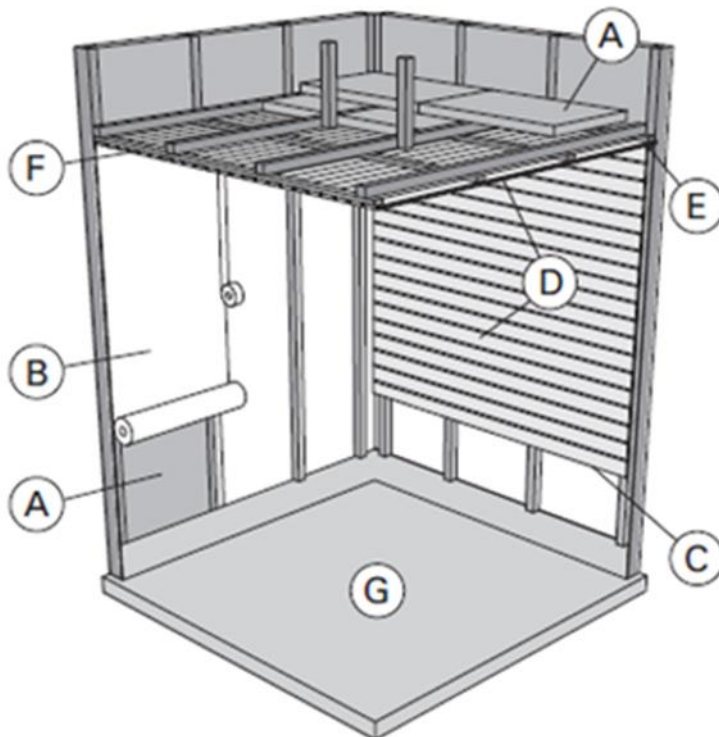
Geruch aus der Sauna

- Der Saunaofen gibt beim Aufheizen einen Geruch ab, der durch den Geruch der Saunakabine oder der im Saunaofen befindlichen Gegenstände verursacht wird.
- Zum Beispiel: Farben, Kleber, Öle, Gerüche beim Trocknen.

Rasselgeräusch aus dem Saunaofen

- BC Mechanische Zeitschaltuhr tickt im Normalbetrieb.
- Wenn der Saunaofen ausgeschaltet ist, ertönt weiterhin ein Signalton.
- Wenn es nach dem Ausschalten der Sauna immer noch ertönt, überprüfen Sie die Verdrahtung der Zeitschaltuhr.
- Das gelegentliche Klopfgeräusch kommt in der Regel von einem erhitzten Stein, der bricht.
- Die Saunateile machen ein Geräusch, wenn sie sich durch die Hitze ausdehnen.

Saunaraum



A. Isolierschaum, 50-100 mm dick.

Eine gute Isolierung verringert den Stromverbrauch der Sauna.

B. Feuchtigkeitsschutz, z. B. Alufolie, mit einer blanken Oberfläche innerhalb des Raumes.

C. Es wird empfohlen, die Wand mit einem Abstand von 10 mm zur Holzverkleidung feuchtigkeitsdicht zu machen zwischen dem Feuchtigkeitsschutz und den Wandplatten.

D. Überprüfen Sie die Position der Verkabelung und verstärken Sie sie, bevor Sie die Wandpaneele anbringen. Überprüfen Sie die Position des Holzrahmens für den Saunaofen und die Sitzbank. Die Platten sind im Allgemeinen 12-16 mm dick.

E. Halten Sie einen Abstand von 3 mm zwischen den Wandplatten und der Decke ein, um Belüftung.

F. Die typische Höhe einer Saunakabine beträgt 2,1 - 2,3 m, mit einer Mindesthöhe von 1,5 - 2,5 m. Die Mindestanforderung (siehe Tabelle 2) ist, dass die hohe Bank weniger als 1,2 m von der Decke entfernt sein sollte.

G. Der Boden der Sauna sollte aus Gründen der Sauberkeit gefliest werden. Sauna
Der Boden kann bei täglichem Gebrauch durch Steinpartikel und Wasser verschmutzt werden.

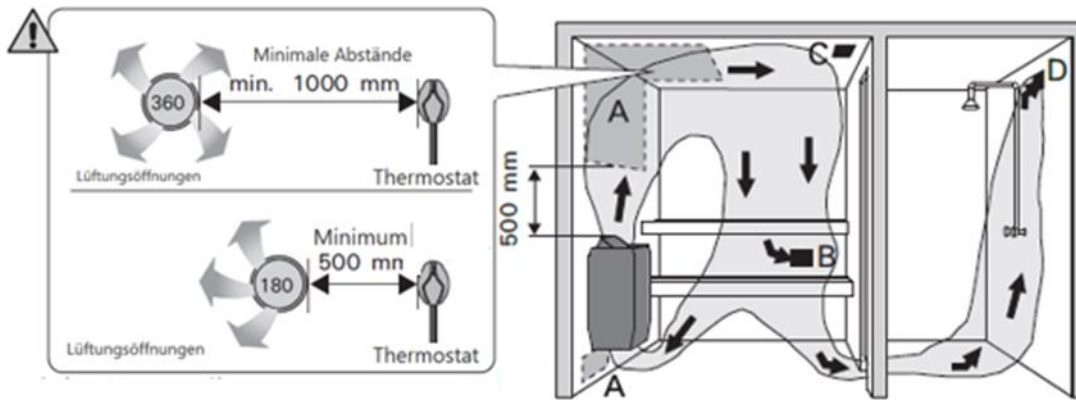
Achtung!

Bitte informieren Sie sich bei den Brandschutzbehörden über die Verwendung von Brandmauern und Isolierungen. Die Lüftungsöffnungen dürfen nicht isoliert werden.

Wenden Sie sich bitte an Ihre Brandschutzbehörde, um Informationen über die Verwendung von Brandwänden und Isolierungen zu erhalten.

Belüftung der Saunakabine

Eine ausreichende Luftzirkulation ist für das Saunabaden unerlässlich. Die Luft in der Saunakabine sollte 6-mal pro Stunde erneuert werden.



Achtung!

Die Lüftungsöffnungen dürfen sich nicht in der Nähe des Thermostats befinden. Der Luftstrom wird die vom Thermostat erfasste Temperatur zu einer Überhitzung der Sauna führen. Die richtige Position der Lüftungsöffnung in Bezug auf den Thermostat ist oben dargestellt.

Die Lage der Lufteinlassöffnung.

Die Lufteintrittsöffnung sollte sich oberhalb des Saunaofens befinden. Die Einlassöffnung sollte einen Durchmesser von ca. 50-100 mm (mm) haben.

Entlüftungsöffnung.

Diese kann in Bodennähe und möglichst weit von der Sauna entfernt installiert werden. Die Entlüftungsöffnung sollte doppelt so groß sein wie die Frischluftöffnung.

Optionale Entlüftung.

Diese Entlüftung kann nach dem Saunagang geöffnet werden, damit die Sauna abtrocknen kann. (Schließen Sie diese Entlüftung, um die Temperatur während des Saunagangs zu halten). Die Tür kann auch nach dem Saunagang geöffnet werden, damit der Saunaraum austrocknen kann.

Lüftungsöffnungen im Badezimmer.

Wenn der Entlüfter im Badezimmer installiert ist, muss ein Mindestabstand von 100 mm (Millimetern) eingehalten werden. Es muss eine mechanische Absaugung installiert werden.

Wärmeleistung von dem Saunaofen

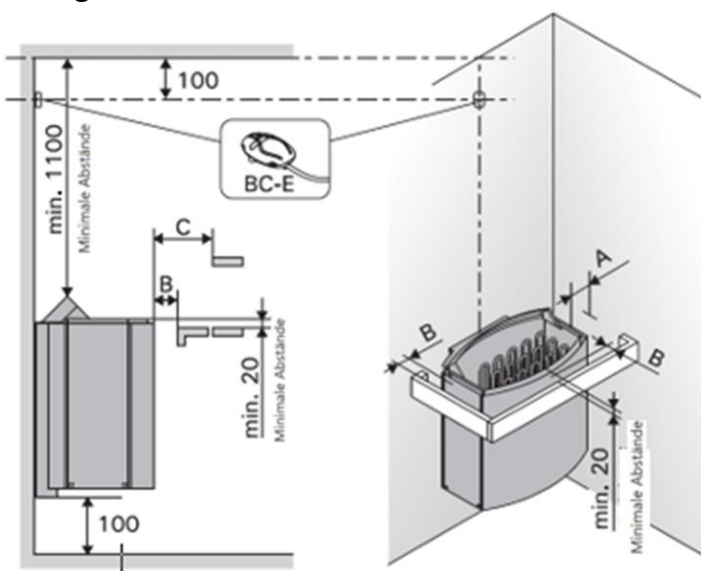
Wenn Wände und Decken mit hochisolierenden Platten verkleidet sind, wird verhindert, dass Wärme in die Wände fließt. Wenn die Oberfläche der Wand nicht isoliert ist, z. B. Ziegelwand, Beton oder Glasbaustein. Die erforderliche Heizleistung kann anhand der

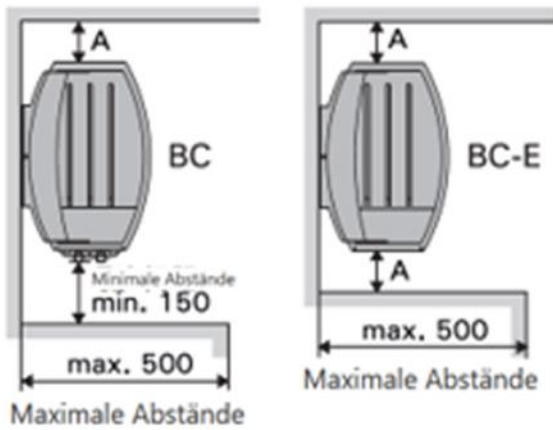
Parameter in Tabelle 2 gemessen werden. Das Volumen der Saunakabine muss um 1,2 Kubikmeter pro Quadratmeter nicht isolierten Materials erhöht werden. Beispiel: 10 Kubikmeter Saunakabine mit Glastür, insgesamt das erforderliche Heizvolumen entspricht 12 Kubikmetern. Wenn die Saunawände aus rohem, gefälltem Holz bestehen, ist das erforderliche Gesamtheizvolumen 1,5-mal höher. (siehe Tabelle 2.)

Sauna-Ofen Modelle und Größen	Ausgabe Strom	Saunen			Kabelanschluss				Zum Thermostat(BC-E)
		Kubikmeter		Höhe	400V 3N~		230 V 3N~		
		min. m³	max. m³		Kabelanschluss	Sicherung	Kabelanschluss	Sicherung	
Breite - BC 480 mm - BC-E 450 mm Dicke 310 mm Höhe 540 mm Gewicht 11 kg Saunastein max. 2 5 kg	kW			min. mm	mm²	A	mm²	A	mm²
BC45/BC45E	4,5	3	6	1900	5 x 1,5	3 x 10	3 x 2,5	1 x 20	4 x 0,25
BC60/BC60E	6	5	8	1900	5 x 1,5	3 x 10	3 x 2,5	1 x 35	4 x 0,25
BC80/BC80E	8	7	12	1900	5 x 2,5	3 x 16	3 x 6	1 x 35	4 x 0,25
BC90/BC90E	9	8	14	1900	5 x 2,5	3 x 16	3 x 10	1 x 50	4 x 0,25

Abbildung 2: Informationen zur Installation der Sauna

Montage des Ofens





Der Ofen kann in eine Wandnische mit einer Mindestwandhöhe von 1,9 m eingebaut werden.

	A min. Mindestabstände Von der Seite des Ofens bis zur Wand, der oberen Bank oder dem Zaun	B min. Mindest- abstände	C min. Mindestabstände Von der Vorderseite des Ofens bis zur Wand, der oberen Bank oder dem Zaun
BC45/BC45E	35	20	35
BC60/BC60E	50	30	50
BC80/BC80E	100	30	80
BC90E	120	40	100

Abbildung 6: Sichere Montageabstände (alle Maße in mm?).

Montage des Saunaofens an der Wand

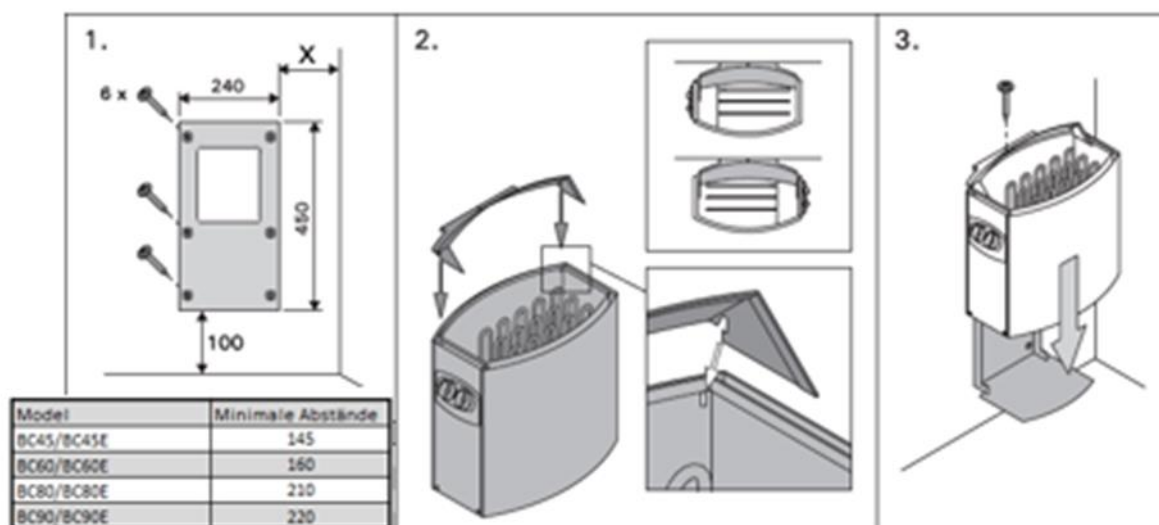


Abbildung 7: Montage eines Saunaofens an der Wand

Montieren Sie die Wandhalterung mit den in der Anleitung enthaltenen Schrauben und beachten Sie dabei Abbildung 6 und Abbildung 7.

Die Wand muss stabil sein, die Wandplatte muss dick sein und die Schrauben müssen festsitzen. Die Sauna kann je nach Vorliebe rechts oder links aufgestellt werden.

Befestigen Sie den Saunaofen, schrauben Sie ihn fest und verriegeln Sie den Ofenkörper.

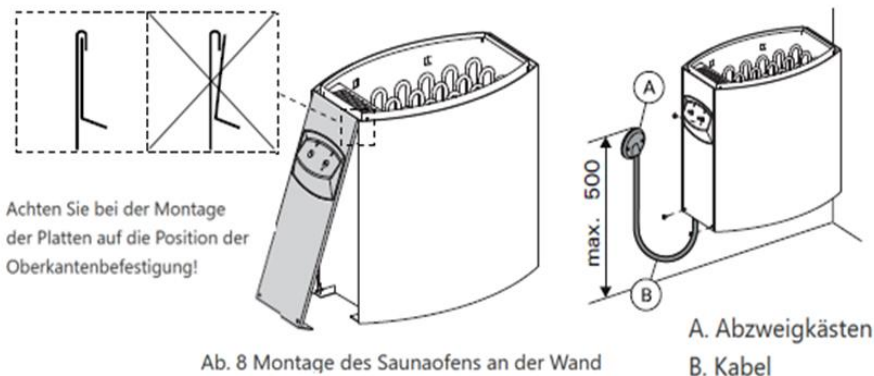
Kabelanschluss

Die Kabelanschlüsse sollten nur von einem zugelassenen Elektrofachmann vorgenommen werden.

Die Saunaleitungen sind an eine wandfeste Anschlussdose anzuschließen. Die Anschlussdose sollte spritzwassergeschützt sein. Die Abzweigdose muss spritzwassergeschützt sein und Sie darf nicht höher als 500 mm über dem Boden sein.

Der Kabel Typ ist gummiert H07RN-F oder gleichwertig. Hitze kann den Kabelmantel spröde machen. Es ist strengstens verboten, Kabel aus Polyvinylchlorid (PVC) zu verwenden.

Wenn die Kabel und Verteilerdosen in der Saunakabine höher als 1000 mm über dem Boden liegen, müssen Sie für Temperaturen von mindestens 170°C belastet werden. Elektrische Geräte über 1000 mm über dem Boden, muss überprüft worden sein, zertifiziert für den Einsatz bei 125°C (T125-Zeichen). Achten Sie bei der Montage der Platte auf die Befestigung an der Oberkante. Siehe Abbildung 8



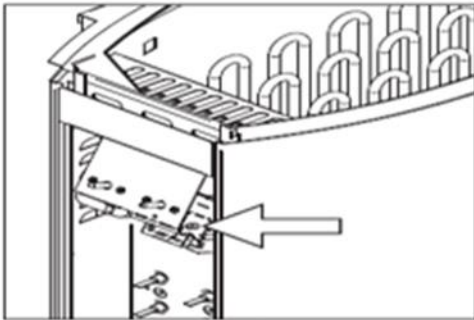


Abb. 9 . Rückstellung des Überhitzungsschutzes

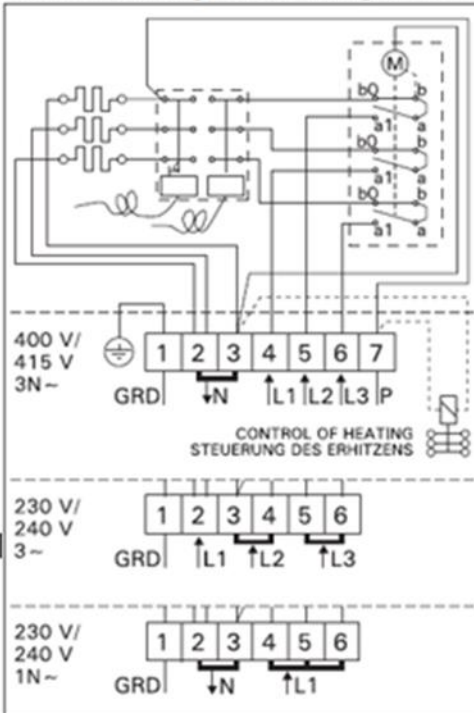


Abb. 10: Schaltplan für Saunaöfen der BC-Serie

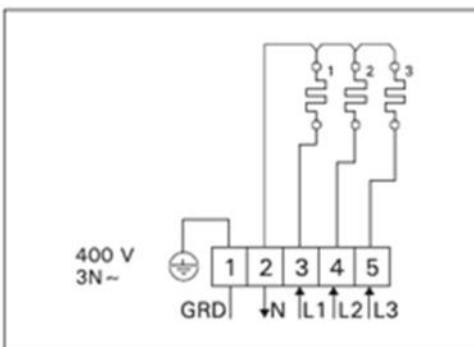


Abbildung 11: Schaltplan der Serie BC-E für extern gesteuerte Saunaöfen

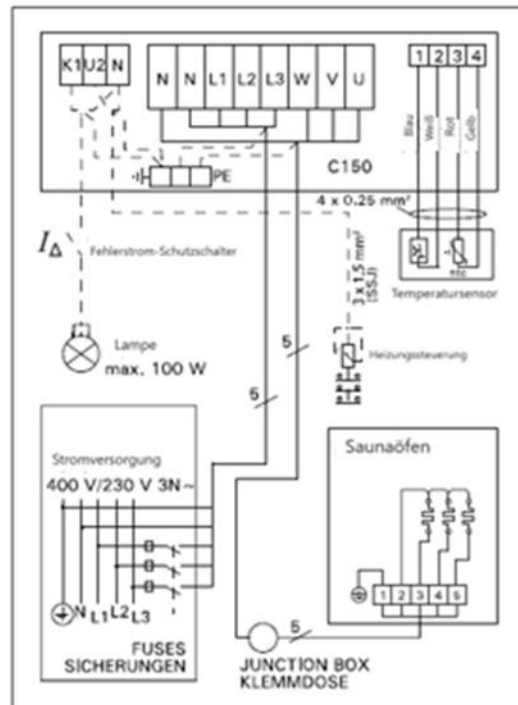


Abb. 12a: Externer Regler CH150 mit BC-E-Serie Saunaöfen 3-Phasen-Stromanschlussplan

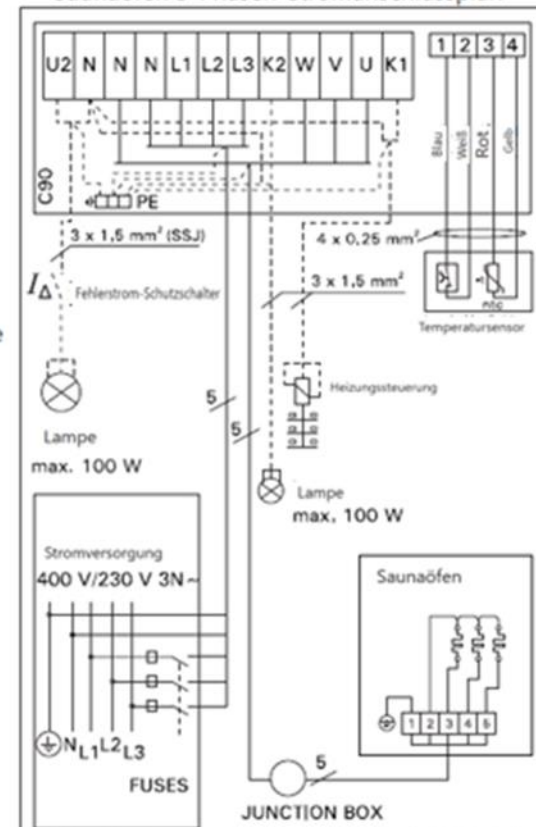
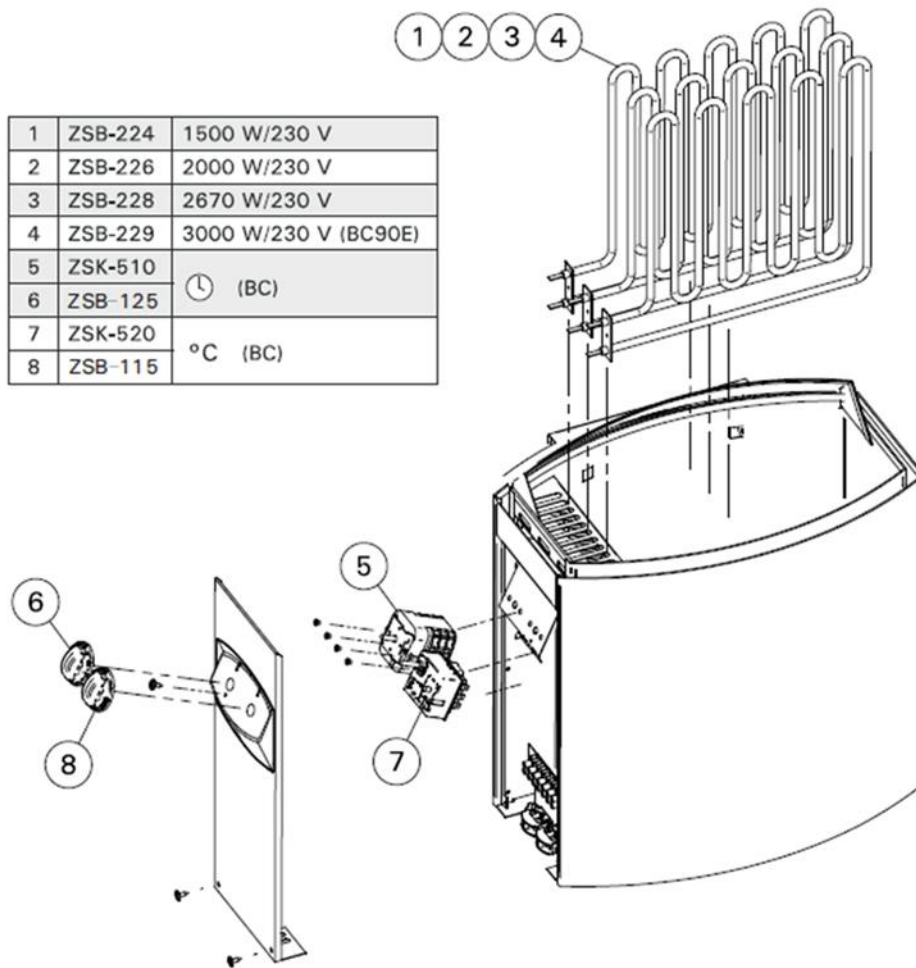



Abb. 12b: Externe Steuerung CH90 mit BC-E-Serie Anschlussplan für das 3-Phasen-Netz des Saunaofens

Teile

1	ZSB-224	1500 W/230 V
2	ZSB-226	2000 W/230 V
3	ZSB-228	2670 W/230 V
4	ZSB-229	3000 W/230 V (BC90E)
5	ZSK-510	Ⓛ (BC)
6	ZSB-125	Ⓛ (BC)
7	ZSK-520	°C (BC)
8	ZSB-115	°C (BC)



Elektro- und Elektronikgeräte - Informationen für private Haushalte

 Das Elektro- und Elektronikgerätegesetz (ElektroG) enthält eine Vielzahl von Anforderungen an den Umgang mit Elektro- und Elektronikgeräten. Die wichtigsten sind hier zusammengestellt.

1. Getrennte Erfassung von Altgeräten

Elektro- und Elektronikgeräte, die zu Abfall geworden sind, werden als Altgeräte bezeichnet. Besitzer von Altgeräten haben diese einer vom unsortierten Siedlungsabfall getrennten Erfassung zuzuführen. Altgeräte gehören insbesondere nicht in den Hausmüll, sondern in spezielle Sammel- und Rückgabesysteme.

2. Batterien und Akkus

Besitzer von Altgeräten haben Altbatterien und Altakkumulatoren, die nicht vom Altgerätem-schlossen sind, im Regelfall vor der Abgabe an einer Erfassungsstelle von diesem zu trennen. Dies gilt nicht, soweit die Altgeräte bei öffentlich-rechtlichen Entsorgungsträgern abgegeben und dort zum Zwecke der Vorbereitung zur Wiederverwendung von anderen Altgeräten separiert werden.

3. Möglichkeiten der Rückgabe von Altgeräten

Besitzer von Altgeräten aus privaten Haushalten können diese bei den Sammelstellen der öffentlich-rechtlichen Entsorgungsträger oder bei den von Herstellern oder Vertreibern im Sinne des Elektro G eingerichteten Rücknahmestellen abgeben. Ein Onlineverzeichnis der Sammel- und Rücknahmestellen finden Sie hier: <https://www.ear-system.de/ear-verzeichnis/sammel- undruecknahmestellen.jsf>

4. Datenschutz-Hinweis

Altgeräte enthalten häufig sensible personenbezogene Daten. Dies gilt insbesondere für Geräte der Informations- und Telekommunikationstechnik wie Computer und Smartphones. Bitte beachten Sie in Ihrem eigenen Interesse, dass für die Löschung der Daten auf den zu entsorgenden Altgeräten jeder Endnutzer selbst verantwortlich ist.

5. Bedeutung des Symbols „durchgestrichene Mülltonne“

Das auf den Elektro- und Elektronikgeräten regelmäßig abgebildeten Symbol einer durchgestrichenen Mülltonne weist darauf hin, dass das jeweilige Gerät am Ende seiner Lebensdauer getrennt vom unsortierten Siedlungsabfall zu erfassen ist.



- Hersteller-Registrierungsnummer

- Als Hersteller im Sinne des ElektroG sind wir bei der zuständigen Stiftung Elektro-Altgeräte Register (Nordostpark 72, 90411 Nürnberg) unter der folgenden Registrierungsnummer registriert: WEEEReg.-Nr. DE86467979

Gewährleistung

Es bestehen die gesetzlichen Mängelhaftungs- und Gewährleistungsrechte ab Kaufdatum.

Die Home Deluxe GmbH übernimmt für Schäden durch Nichtbeachtung der Gebrauchsanweisung keine Haftung. Reklamationen, die aufgrund unsachgemäßer Montage oder Nutzung entstehen, sind von der Gewährleistung ausgeschlossen. Im Fall von Mängeln an dem Produkt, wende dich bitte schriftlich über das Kontaktformular auf unserer Homepage an unseren Kundenservice, unter Angabe des Produktnamens, der Seriennummer und einem Foto vom Typenschild:

Home Deluxe GmbH

Schanzeweg 2

32312 Lübbecke

Deutschland

Tel.: +49 (0)5743 6181-0

www.home-deluxe-gmbh.de

Bei weiteren Fragen steht dir unser Kundenservice über dem Kontaktformular gerne zur Verfügung.