



**DIEFFEMATIC**  
INGRESSI AUTOMATICI

# MANUALE DI INSTALLAZIONE

## VH

### ATTUATORE IRREVERSIBILE PER CANCELLI E PORTE AD ANTE BATTENTI



**ATTENZIONE!!** Prima di effettuare l'installazione, leggere attentamente questo manuale che è parte integrante di questa confezione.

I nostri prodotti se installati da personale specializzato idoneo alla valutazione dei rischi, rispondono alle normative UNI EN 12453-EN 12445



Il marchio CE è conforme alla direttiva europea  
CEE 89/336 + 92/31 + 93/68 D.L. 04/12/1992 N. 476.

# INDICE

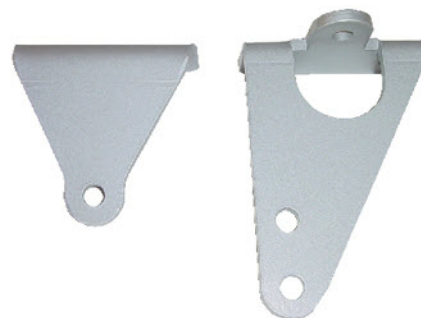
	Pag.
Composizione dell'imballo .....	2
Prospetto generale .....	3
Dati tecnici .....	3
Dimensioni .....	4
Collegamento tipo e sezione cavi .....	4
Considerazione per l'installazione .....	5
Modalità' di installazione .....	5-6
Inconvenienti : cause e soluzioni.....	7
Suggerimenti e sicurezza .....	8

## CONTENUTO DELL'IMBALLO

1- ATTUATORE



1- KIT STAFFE DI FISSAGGIO



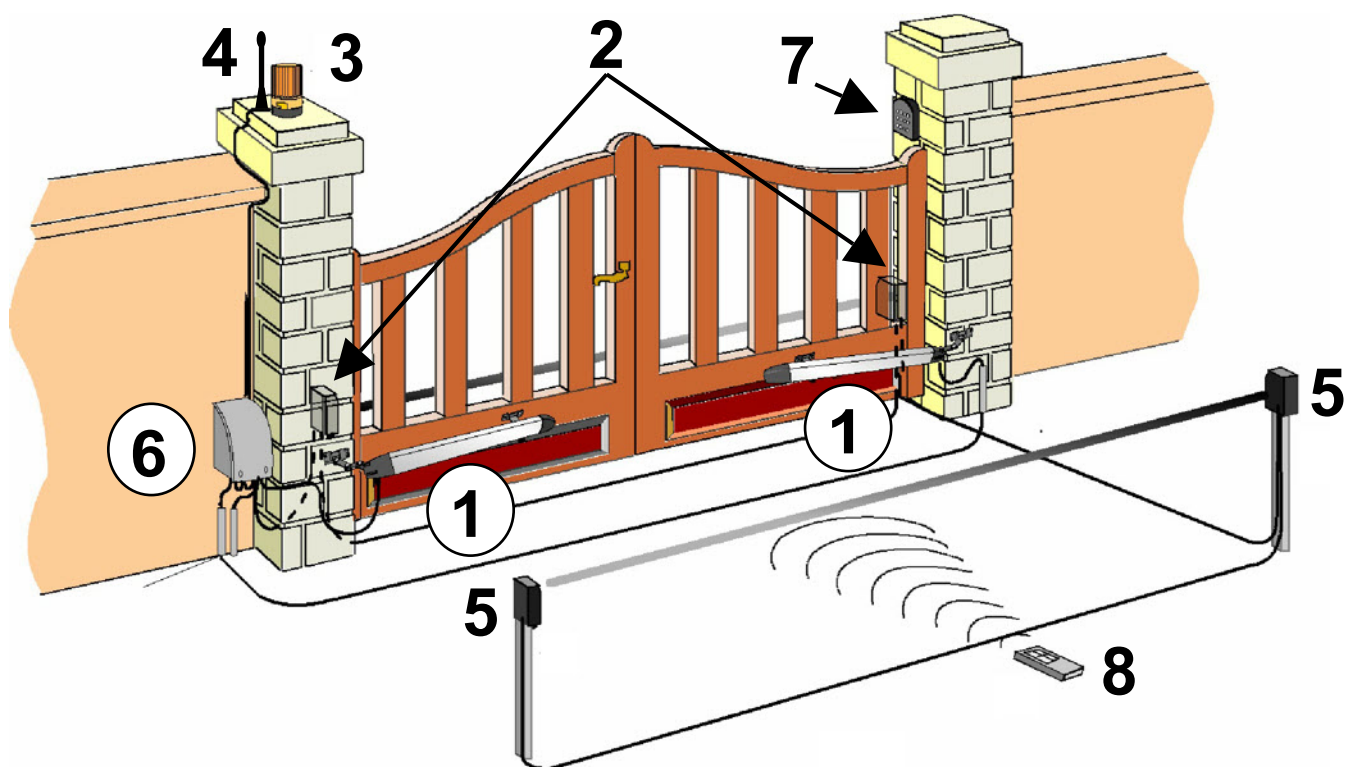
1- CHIAVE SBLOCCO



1- CONDENSATORE (*per versioni 230Vca*)



## AUTOMAZIONE TIPO E NOMENCLATURA COMPONENTI



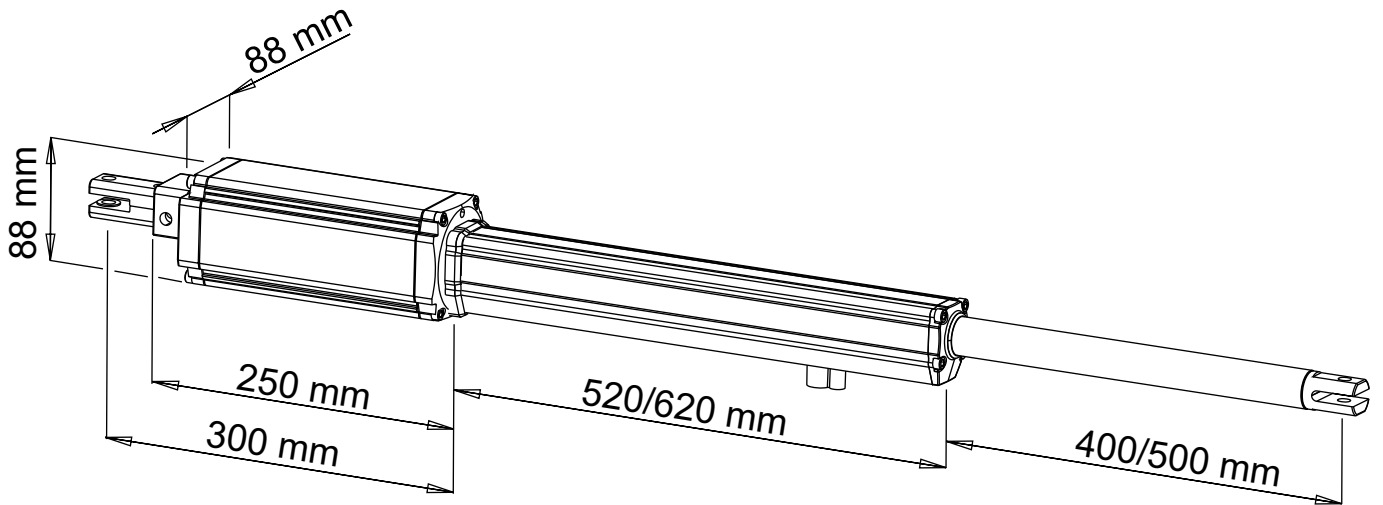
### Esempio di installazione

- |                        |                        |
|------------------------|------------------------|
| 1- Attuatori           | 5- Fotocellula interna |
| 2- Fotocellula esterna | 6- Quadro di comando   |
| 3- Lampeggiatore       | 7- Selettore a chiave  |
| 4- Antenna             | 8- Radiocomando        |

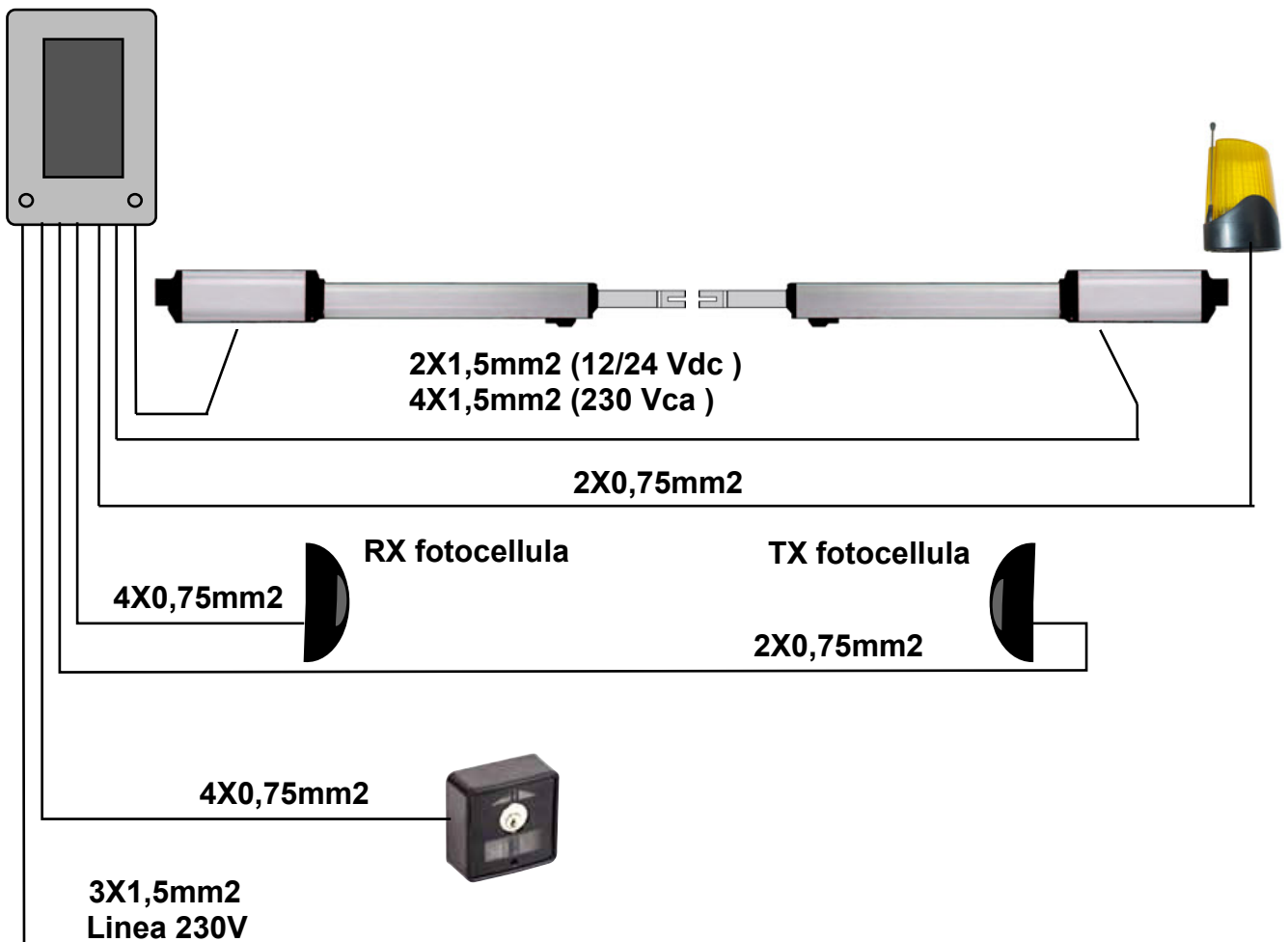
### DATI TECNICI

Peso Max anta	200 Kg		
Lunghezza Max anta	2,50 mt		
Alimentazione motore	12Vdc	24Vdc	230 Vac
Potenza motore	50 W		200 W
Giri motore	1500		1400
Condensatore	/		16 $\mu$ F
Sblocco meccanico per manovra di emergenza	Con chiave		
Temperatura di funzionamento	-20° C / +55° C		
Peso	6.5 Kg		
Grado di protezione	IP 55		
Tempo di apertura 90°	15 sec		
Corsa stelo	400/500 mm		
Forza di spinta	1500 N		
Assorbimento medio motore	3 A	1 A	

## DIMENSIONI



## COLLEGAMENTO TIPO E SEZIONE CAVI



## CONSIDERAZIONI PER L'INSTALLAZIONE

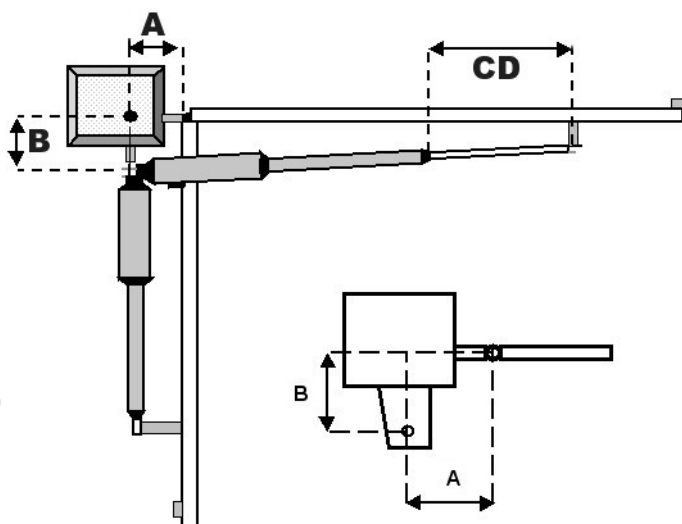
- Le operazioni di installazione e collaudo devono essere eseguite solo da personale qualificato ai fini di garantire la corretta e sicura funzionalità del cancello automatico.
- La casa costruttrice, declina ogni responsabilità per i danni derivati da eventuali errate installazioni dovute ad incapacità e/o negligenza.
- Prima di procedere al montaggio dell'automatismo, si verifichi che il cancello sia perfettamente funzionante, ben incardinato alle proprie cerniere e opportunamente lubrificato nonché rispondente alle normative sulla sicurezza vigente nel Paese dove viene effettuata l'installazione.

## MODALITA' D'INSTALLAZIONE

- 1- Prima di procedere al fissaggio delle staffe in dotazione, determinare le quote utilizzando i dati riportati nella Tabella 1, tenendo conto che sono validi se l'attuatore è in posizione di massima estensione meno un centimetro della corsa disponibile ( $C_D$ ) quando il cancello è chiuso per ottenere la massima efficienza di funzionamento.
- 2- I dati B in tabella, con riferimento ai singoli valori di A, sono da considerarsi come valori (consigliati)
- 3- Per l'ancoraggio del pistone utilizzare le staffe di fissaggio in dotazione.

### QUOTE E TABELLA

- 1- Stabilire la quota  $A + B$  che si desidera utilizzare.
- 2- **Nota 1:** La corsa utilizzabile  $C_U$  dell'attuatore non dovrà mai essere uguale o superiore alla corsa disponibile  $C_D$
- 3- **Nota 2:** La somma delle quote  $A + B$ , determina la corsa utilizzata  $C_U$ .



### TABELLA 1

GRADI	A	B	Cu
90° con corsa diponibile 400mm	160	160	320
	175	175	350
	190	190	380
	200	200	400
90° con corsa diponibile 500mm	250	250	500

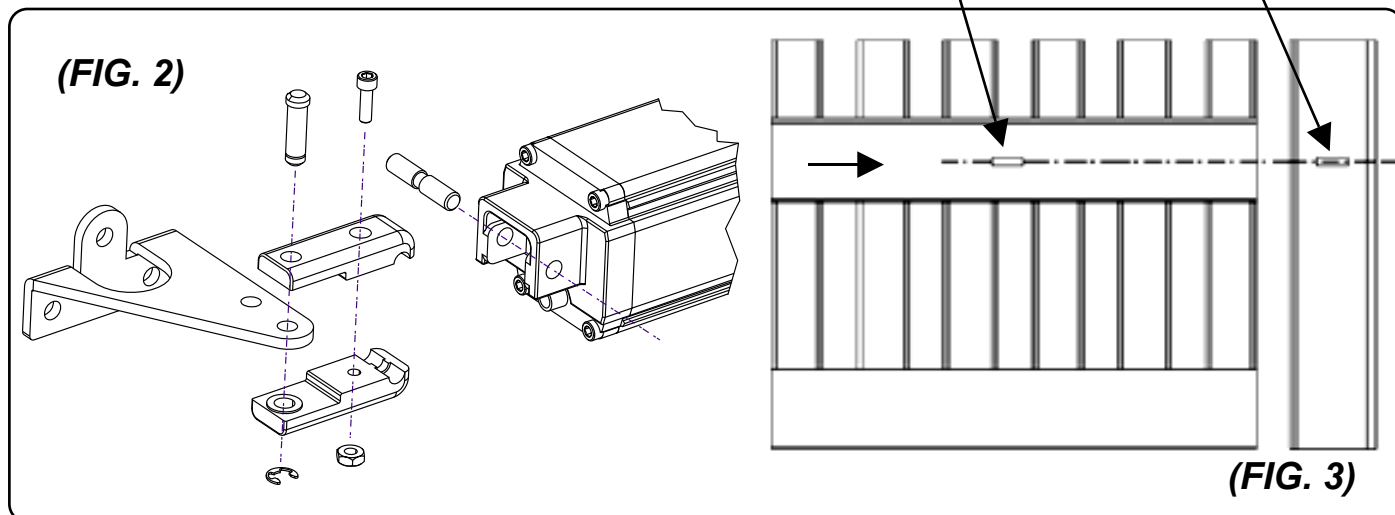
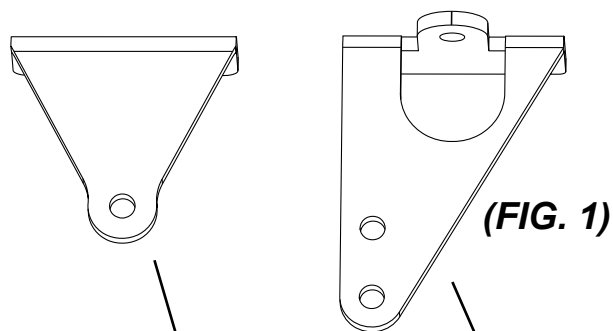
Nota1:  $A+B = C_U$  (Corsa utilizzata )

$C_D =$  (Corsa disponibile) = 400/500 mm

## INSTALLAZIONE PIASTRE DI FISSAGGIO

Fissare la piastra posteriore al pilastro.(FIG. 1)

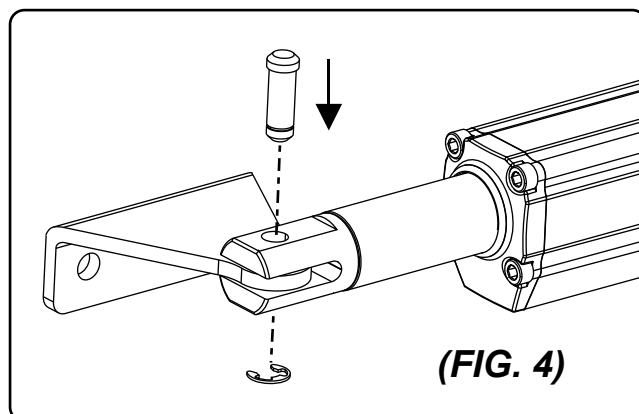
Ancorare la parte posteriore dell'attuatore alla piastra e fissarla saldamente. ( FIG. 2)



**Attenzione!** Nel determinare l'altezza da terra a cui fissare la piastra sul pilastro(FIG.1), tenere conto che la piastra per l'ancoraggio del pistone sul cancello deve essere fissata allo stesso livello. (FIG.3)

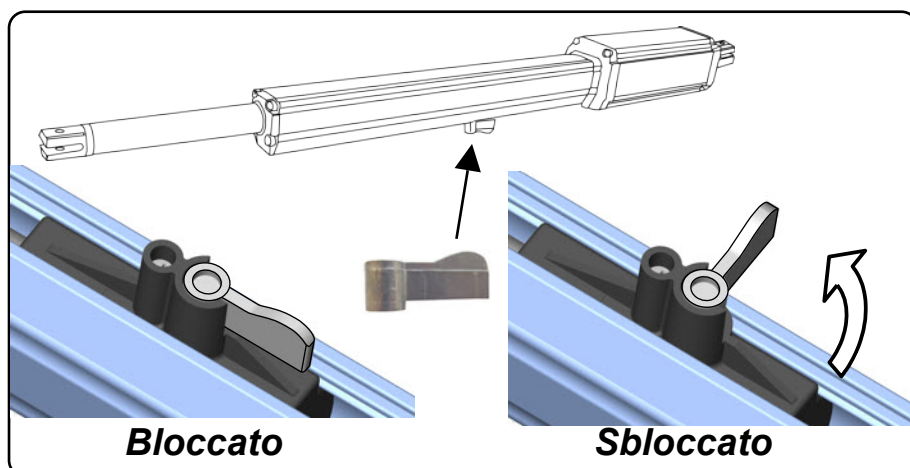
### Installazione della piastra ancoraggio pistone al cancello

- 1- Fissare la piastra anteriore di ancoraggio sull'attuatore. (FIG.4)
- 2- Chiudere il cancello.
- 3- Accostare al cancello l'attuatore con la piastra già fissata.
- 4- Portare l'attacco a fine corsa, riportarlo indietro di circa 1cm e segnare la posizione della piastra.
- 5- Effettuare la stessa operazione in apertura
- 6- Se le posizioni corrispondono fissare saldamente la piastra sul cancello. In caso contrario rivedere le quote **Ae B** della **tabella 1**



### Procedura di sblocco

Per effettuare lo sblocco dell'attuatore inserire la chiave in dotazione nel perno del carrello.  
Ruotare di 90° la chiave ed effettuare lo sblocco.



## INCONVENIENTI-CAUSE E SOLUZIONI

INCONVENIENTE	CAUSA PROBABILE	SOLUZIONE
Ad un comando con il radiocomando o con il selettore a chiave, il cancello non si apre o il motore non parte	Alimentazione di rete 230 volt assente	Controllare l'interruttore principale
	Presenza di <b>STOP</b> di emergenza	Controllare eventuali selettori o comandi di <b>STOP</b> . Se non utilizzati verificare ponticello su ingresso contatto <b>STOP</b> su centralina
	Fusibile bruciato	Sostituirlo con uno dello stesso valore.
	Cavo di alimentazione del o dei motori non collegato o difettoso.	Collegare il cavo nell'apposito morsetto o sostituirlo.
	C'è un ostacolo in mezzo alla fotocellula o non funziona	Verificare il collegamento, togliere eventuale ostacolo.
Ad un comando con il radiocomando non apre, ma funziona con il comando a chiave	Il radiocomando non è stato memorizzato o la batteria è scarica	Eseguire la procedura di riconoscimento del radiocomando sul ricevitore radio o sostituire la batteria con una nuova .
Il cancello parte, ma si ferma	La forza del o dei motori è insufficiente	Modificare il valore con il trimmer <b>FORZA</b> posto sulla centrale
Un anta si apre e una si chiude	Il collegamento non è corretto	Scambiare la polarità dei cavi del motore interessato

**N:B. - Se l'inconveniente permane, contattare il proprio Rivenditore o il più vicino Centro Assistenza**

## AVVERTENZE PER LA SICUREZZA

Le presenti avvertenze sono parti integranti ed essenziali del prodotto e devono essere consegnate all'utilizzatore. Leggerle attentamente in quanto forniscono importanti indicazioni riguardanti l'installazione, l'uso e la manutenzione. E' necessario conservare il presente modulo e trasmetterlo ad eventuali subentranti nell'uso dell'impianto. L'errata installazione o l'utilizzo improprio del prodotto può essere fonte di grave pericolo.

### ISTRUZIONI PER L'INSTALLAZIONE

- L'installazione deve essere eseguita da personale professionalmente competente e inosservanza della legislazione locale, statale, nazionale ed europea vigente.
- Prima di iniziare l'installazione verificare l'integrità del prodotto
- La posa in opera, i collegamenti elettrici e le regolazioni devono essere effettuati a "Regola d'arte".
- I materiali d'imballaggio (cartone, plastica, polistirolo, ecc.) non vanno dispersi nell'ambiente e non devono essere lasciati alla portata dei bambini in quanto potenziali fonti di pericolo.
- Non installare il prodotto in ambienti a pericolo di esplosione o disturbati da campi elettromagnetici. La presenza di gas o fumi infiammabili costituisce un grave pericolo per la sicurezza.
- Prevedere sulla rete di alimentazione una protezione per extratensioni, un interruttore/sezionatore e/o differenziale adeguati al prodotto e in conformità alle normative vigenti.
- Il costruttore declina ogni e qualsiasi responsabilità qualora vengano installati dei dispositivi e/o componenti incompatibili ai fini dell'integrità del prodotto, della sicurezza e del funzionamento.
- Per la riparazione o sostituzione delle parti dovranno essere utilizzati esclusivamente ricambi originali.
- L'installatore deve fornire tutte le informazioni relative al funzionamento, alla manutenzione e all'utilizzo delle singole parti componenti e del sistema nella sua globalità.

### AVVERTENZE PER L'UTENTE

- Leggere attentamente le istruzioni e la documentazione allegata.
- Il prodotto dovrà essere destinato all'uso per il quale è stato espressamente concepito. Ogni altro utilizzo è da considerarsi improprio e quindi pericoloso. Inoltre, le informazioni contenute nel presente documento e nella documentazione allegata, potranno essere oggetto di modifiche senza alcun preavviso. Sono infatti fornite a titolo indicativo per l'applicazione del prodotto. La casa costruttrice declina ogni ed eventuale responsabilità.
- Tenere i prodotti, i dispositivi, la documentazione e quant'altro fuori dalla portata dei bambini.
- In caso di manutenzione, pulizia, guasto o cattivo funzionamento del prodotto, togliere l'alimentazione, astenendosi da qualsiasi tentativo d'intervento. Rivolgersi solo al personale professionalmente competente e preposto allo scopo. Il mancato rispetto di quanto sopra può causare situazioni di grave pericolo.

**Tutti i prodotti sono garantiti per 2 anni, fa fede la data presente in fattura oppure sulla ricevuta fiscale.**

La garanzia inoltre non comprende: avarie o danni causati da vizi dell'impianto elettrico e/o da trascuratezza, negligenza o inadeguatezza dell'impianto all'uso al quale è destinato e in ogni caso da uso anomalo; avarie o danni dovuti a manomissioni da parte di personale non autorizzato o all'impiego di componenti non riconducibili al produttore e/o pezzi di ricambio non originali; **difetti causati da agenti chimici, corpi esterni o fenomeni atmosferici e/o naturali in generale**; avarie o danni causati da una non corretta installazione dei Prodotti secondo la regola dell'arte, sicurezza e conformità di utilizzo espressamente indicate nella documentazione tecnica dei medesimi Prodotti; il materiale di consumo; gli interventi per verifiche e accertamenti di eventuali vizi o difetti poi non riscontrati; indennizzi per il periodo di inoperatività dell'impianto ove i Prodotti sono installati.

**I dati e le immagini sono puramente indicativi  
si riserva il diritto di modificare in qualsiasi momento le caratteristiche dei prodotti descritti a suo insindacabile giudizio, senza alcun preavviso.**

**DIEFFEMATIC**  
INGRESSI AUTOMATICI

DIEFFEMATIC  
VIA MAZZINI, 51  
66020 San Giovanni Teatino (CH)  
TEL/FAX 085 2190140

email: [info@dieffematic.it](mailto:info@dieffematic.it) - web: [www.dieffematic.it](http://www.dieffematic.it)