



**DIEFFEMATIC**  
INGRESSI AUTOMATICI

# MANUALE DI INSTALLAZIONE

## ARTIC-PLUS

### MOTORIDUTTORE PER CANCELLI E PORTONI AD ANTE BATTENTI



**ATTENZIONE!!** Prima di effettuare l'installazione, leggere attentamente questo manuale che è parte integrante di questa confezione.

I nostri prodotti se installati da personale specializzato idoneo alla valutazione dei rischi, rispondono alle normative UNI EN 12453-EN 12445



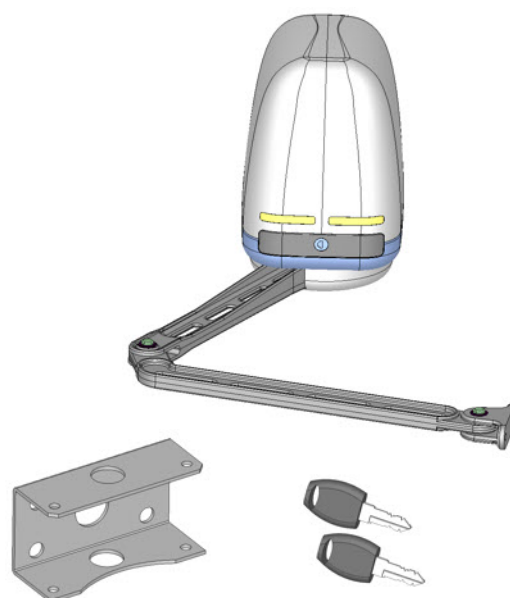
Il marchio CE è conforme alla direttiva europea  
CEE 89/336 + 92/31 + 93/68 D.L. 04/12/1992 N. 476.

# INDICE

	Pag.
Composizione dell'imballo .....	2
Dati tecnici.....	2
Prospetto generale .....	3
Dimensioni .....	3
Collegamento tipo e sezione cavi .....	4
Considerazione per l'installazione .....	4
Modalità' di installazione .....	4-5-6
Inconvenienti : cause e soluzioni.....	7
Suggerimenti e sicurezza .....	8

## CONTENUTO DELL'IMBALLO

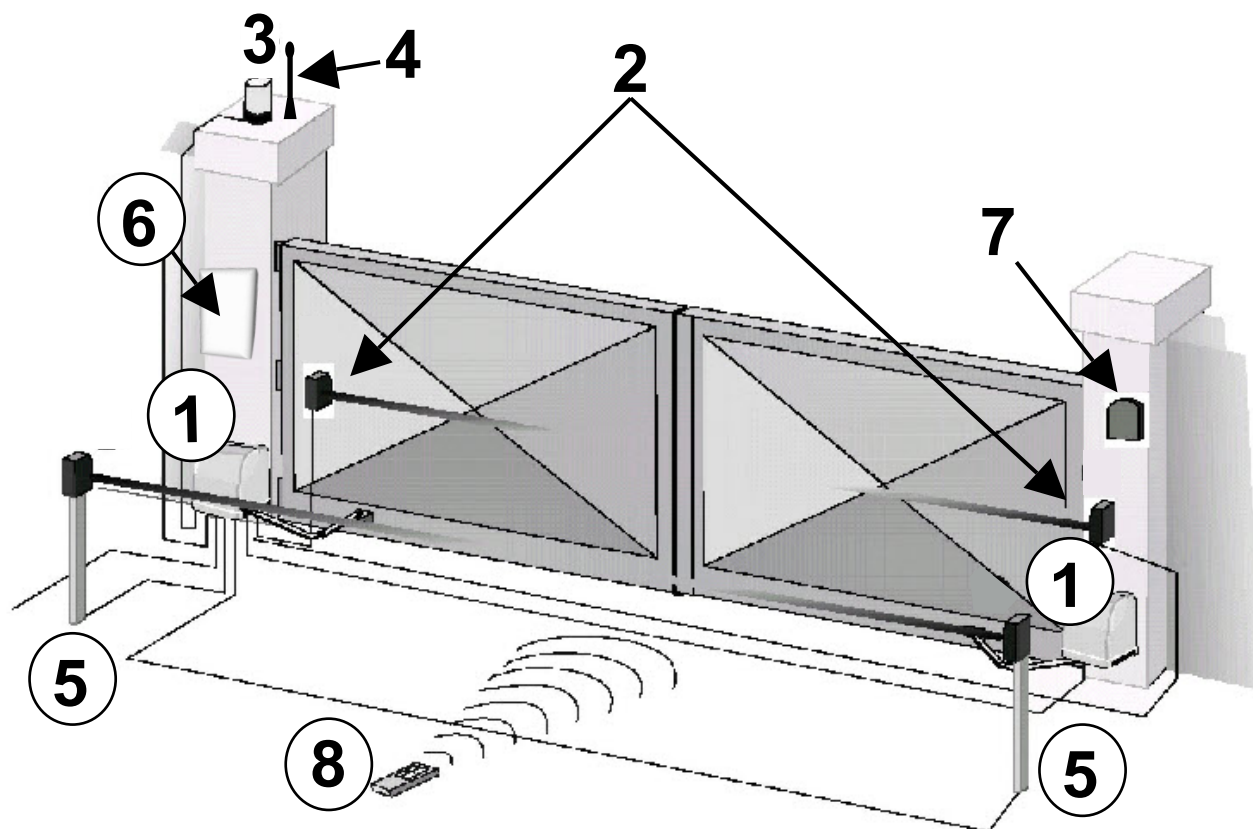
- 1- Motoriduttore completo di bracci
- 1- Piastra di fissaggio completa di accessori
- 1- Coppia di chiavi sblocco



## DATI TECNICI

	230V	24V
<b>Peso Max anta</b>	<b>150 Kg</b>	
<b>Lunghezza Max anta</b>	<b>2,50 mt</b>	
<b>Alimentazione motore</b>	<b>230Vac</b>	<b>24 Vdc</b>
<b>Potenza motore</b>	<b>200W</b>	<b>50 W</b>
<b>Giri motore</b>	<b>1400</b>	<b>1300</b>
<b>Condensatore</b>	<b>12,5 µF</b>	<b>/</b>
<b>Sblocco meccanico per manovra di emergenza</b>	<b>Con chiave</b>	
<b>Temperatura di funzionamento</b>	<b>-20° C / +55° C</b>	
<b>Peso</b>	<b>9.5 Kg</b>	
<b>Grado di protezione</b>	<b>IP 44</b>	
<b>Tempo di apertura 90°</b>	<b>15 sec</b>	
<b>Assorbimento medio motore</b>	<b>1,2 A</b>	<b>3 A</b>

## AUTOMAZIONE TIPO E NOMENCLATURA COMPONENTI



1- Motoriduttori

2- Fotocellula esterna

3- Lampeggiatore

4- Antenna

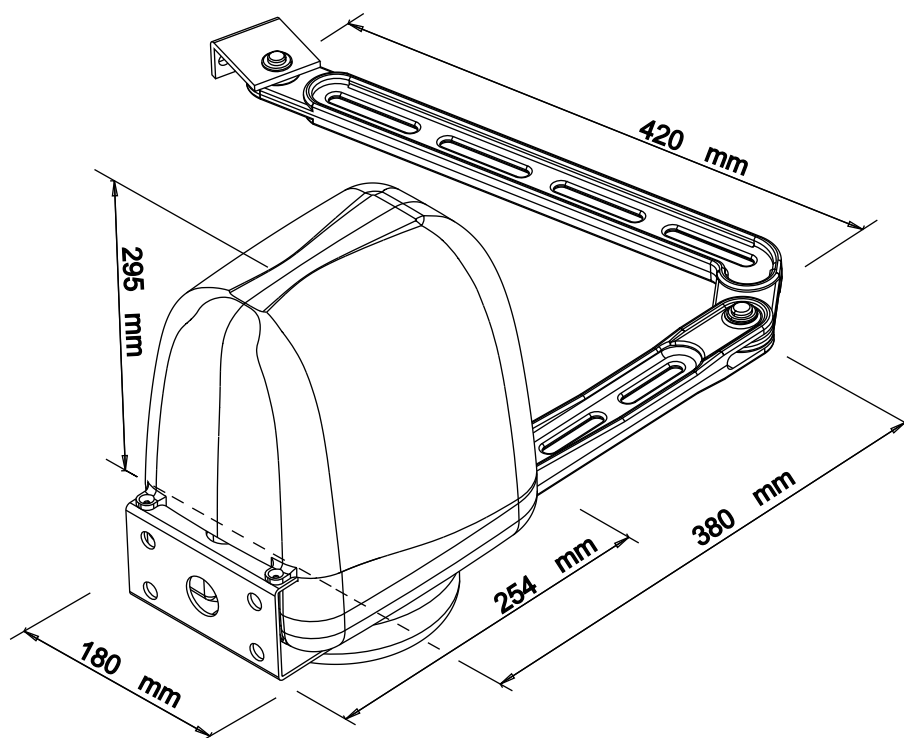
5- Fotocellula interna

6- Quadro di comando

7- Selettore a chiave

8- Radiocomando

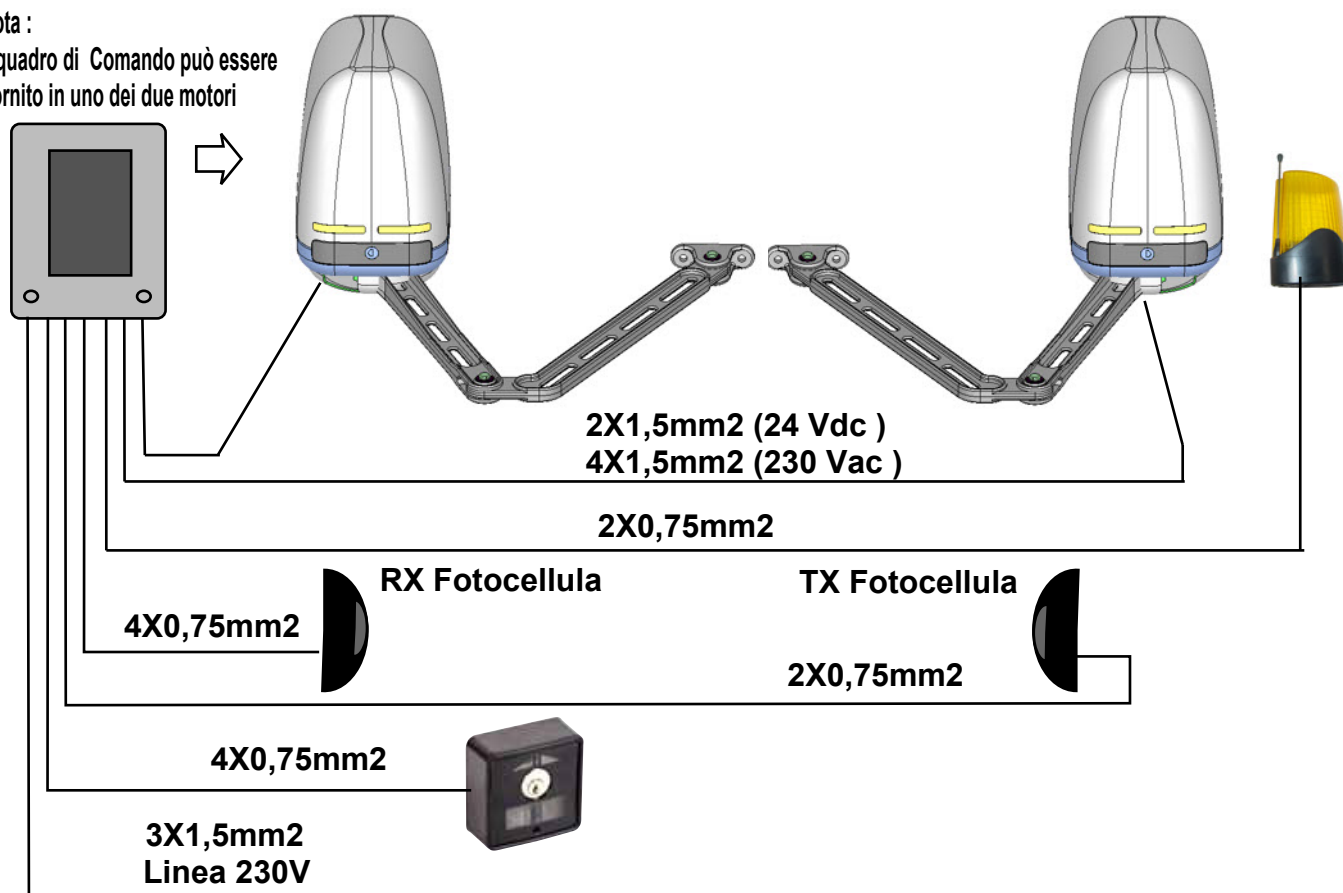
## DIMENSIONI



## COLLEGAMENTO TIPO E SEZIONE CAVI

Nota :

Il quadro di Comando può essere  
Fornito in uno dei due motori

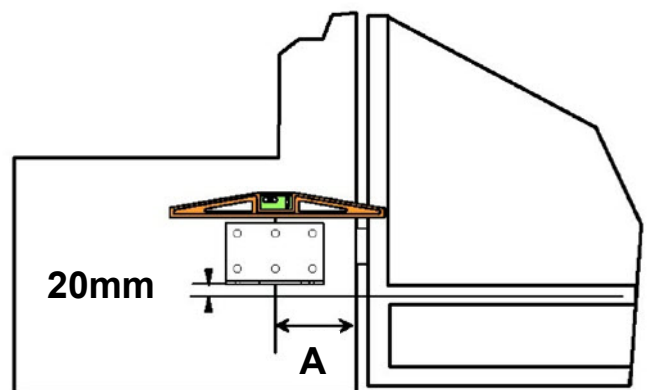


## CONSIDERAZIONI PER L'INSTALLAZIONE

- Le operazioni di installazione e collaudo devono essere eseguite solo da personale qualificato ai fini di garantire la corretta e sicura funzionalità del cancello automatico.
- La casa costruttrice, declina ogni responsabilità per i danni derivati da eventuali errate installazioni dovute ad incapacità e/o negligenza.
- Prima di procedere al montaggio dell'automatismo, si verifichi che il cancello sia perfettamente funzionante, ben incardinato alle proprie cerniere e opportunamente lubrificato nonché rispondente alle normative sulla sicurezza vigente nel Paese dove viene effettuata l'installazione.

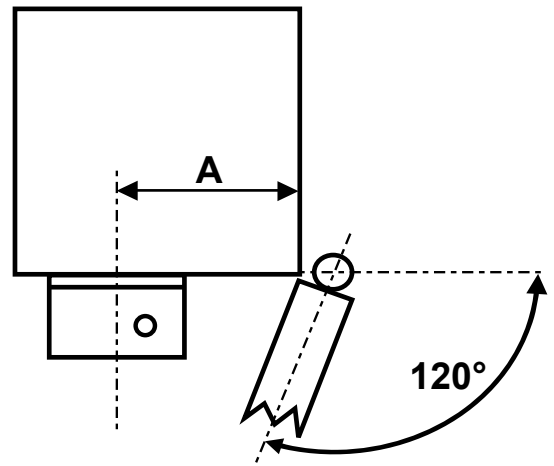
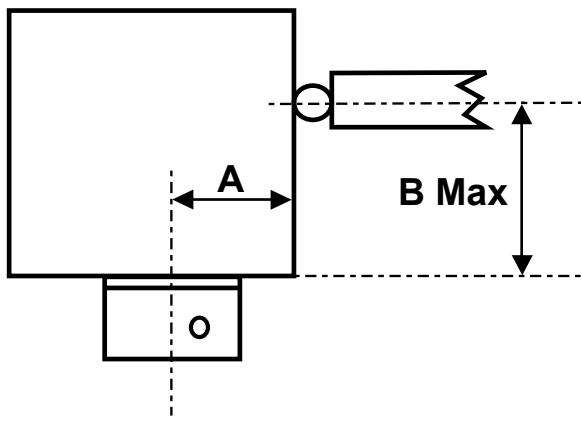
## MODALITA' D'INSTALLAZIONE

1. Prima di procedere al fissaggio delle piastre in dotazione, determinare le quote utilizzando i dati riportati nella **Tabella 1** in virtù dell'angolo di apertura delle ante
2. Fissare in modo ben saldo la piastre supporto del motore.
3. Fissare i motori sulle piastre.

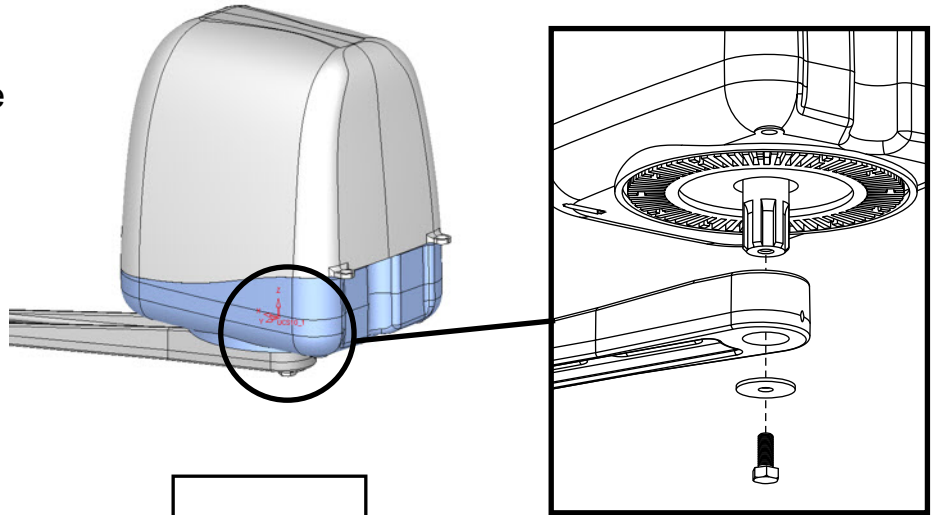


**Tabella 1**

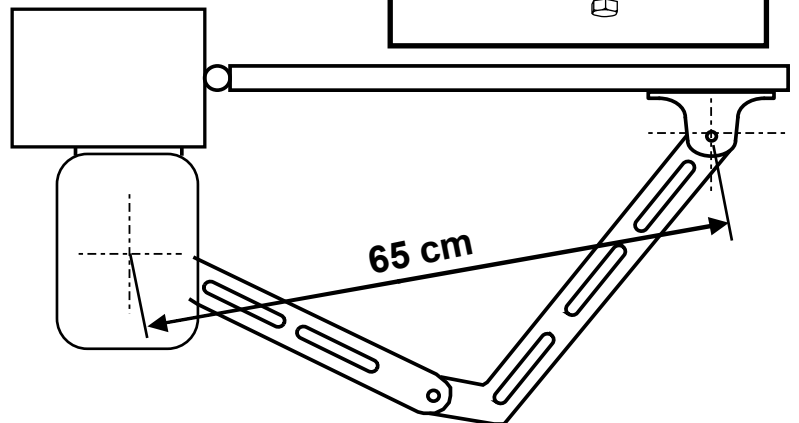
APERTURA 90°		APERTURA 120°	
A	13 cm	A	19 cm
B	30 cm		



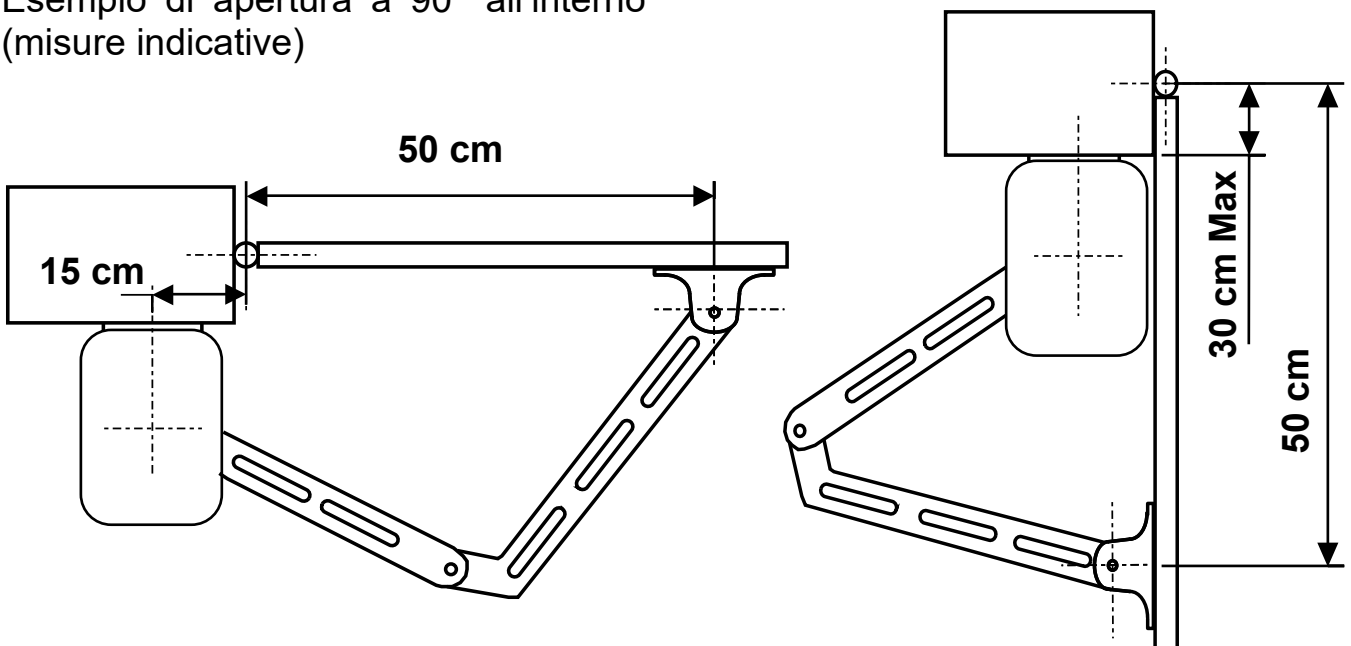
Per trovare l'angolazione desiderata, innestare la leva e sbloccare il motore



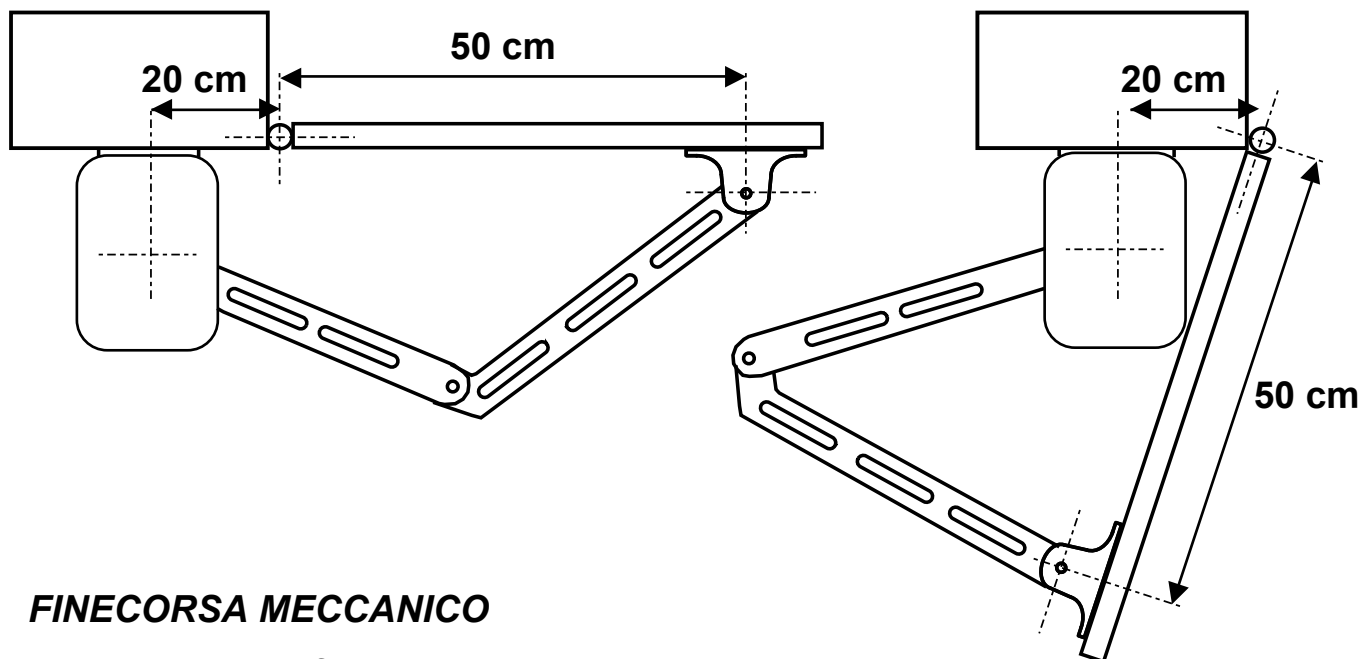
Portare l'anta fino a battuta e marcare il punto di fissaggio della piastra attacco leva al cancello



Esempio di apertura a 90° all'interno (misure indicative)

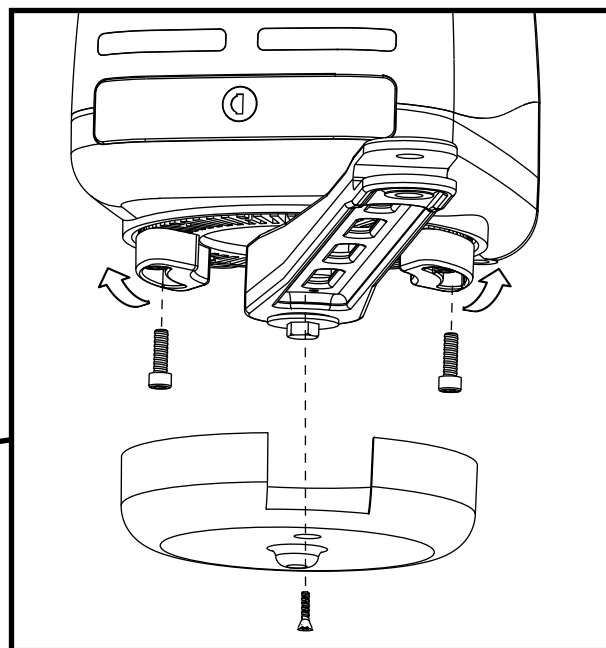
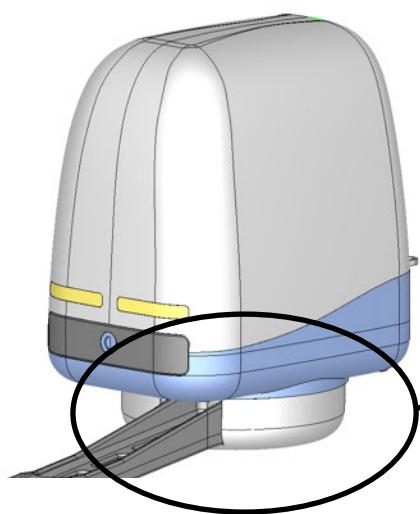


Esempio di apertura oltre i 90° all'interno (misure indicative)



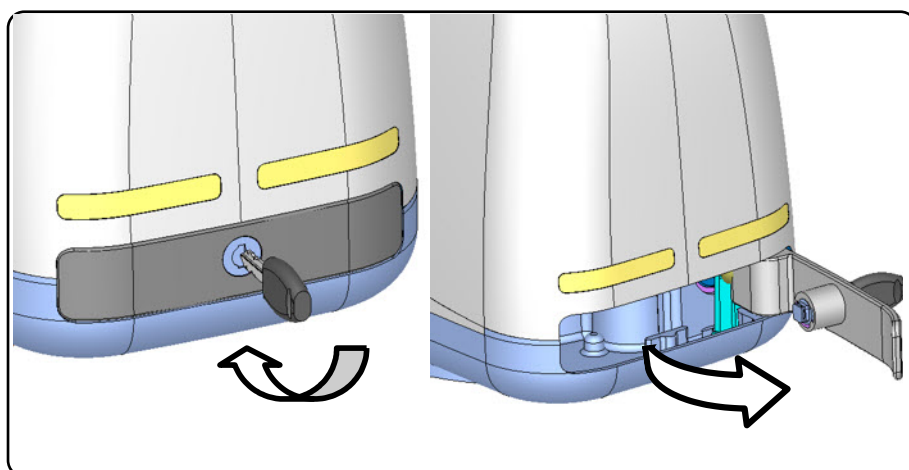
### **FINECORSA MECCANICO**

Per assemblare i finecorsa meccanici di apertura e chiusura inserire le camme nella posizione desiderata e bloccare con le viti.



### **PROCEDURA SBLOCCO EMERGENZA**

- Inserire la chiave in dotazione nell'apposita serratura posta sulla leva del motore
- Ruotare la chiave in senso orario
- Tirare la leva fino allo sblocco



## INCONVENIENTI-CAUSE E SOLUZIONI

INCONVENIENTE	CAUSA PROBABILE	SOLUZIONE
Ad un comando con il radiocomando o con il selettore a chiave, il cancello non si apre o il motore non parte	Alimentazione di rete 230 volt assente	Controllare l'interruttore principale
	Presenza di <b>STOP</b> di emergenza	Controllare eventuali selettori o comandi di <b>STOP</b> . Se non utilizzati verificare ponticello su ingresso contatto <b>STOP</b> su centralina
	Fusibile bruciato	Sostituirlo con uno dello stesso valore.
	Cavo di alimentazione del o dei motori non collegato o difettoso.	Collegare il cavo nell'apposito morsetto o sostituirlo.
	C'è un ostacolo in mezzo alla fotocellula o non funziona	Verificare il collegamento, togliere eventuale ostacolo.
Ad un comando con il radiocomando non apre, ma funziona con il comando a chiave	Il radiocomando non è stato memorizzato o la batteria è scarica	Eseguire la procedura di riconoscimento del radiocomando sul ricevitore radio o sostituire la batteria con una nuova .
Il cancello parte, ma si ferma	La forza del o dei motori è insufficiente	Modificare il valore con il trimmer <b>FORZA</b> posto sulla centrale
Un anta si apre e una si chiude	Il collegamento non è corretto	Scambiare la polarità dei cavi del motore interessato

**N:B. - Se l'inconveniente permane, contattare il proprio Rivenditore o il più vicino Centro Assistenza**

## AVVERTENZE PER LA SICUREZZA

Le presenti avvertenze sono parti integranti ed essenziali del prodotto e devono essere consegnate all'utilizzatore. Leggerle attentamente in quanto forniscono importanti indicazioni riguardanti l'installazione, l'uso e la manutenzione. E' necessario conservare il presente modulo e trasmetterlo ad eventuali subentranti nell'uso dell'impianto. L'errata installazione o l'utilizzo improprio del prodotto può essere fonte di grave pericolo.

### ISTRUZIONI PER L'INSTALLAZIONE

- L'installazione deve essere eseguita da personale professionalmente competente e inosservanza della legislazione locale, statale, nazionale ed europee vigente.
- Prima di iniziare l'installazione verificare l'integrità del prodotto
- La posa in opera, i collegamenti elettrici e le regolazioni devono essere effettuati a "Regola d'arte".
- I materiali d'imballaggio (cartone, plastica, polistirolo, ecc.) non vanno dispersi nell'ambiente e non devono essere lasciati alla portata dei bambini in quanto potenziali fonti di pericolo.
- Non installare il prodotto in ambienti a pericolo di esplosione o disturbati da campi elettromagnetici. La presenza di gas o fumi infiammabili costituisce un grave pericolo per la sicurezza.
- Prevedere sulla rete di alimentazione una protezione per extratensioni, un interruttore/sezionatore e/o differenziale adeguati al prodotto e in conformità alle normative vigenti.
- Il costruttore declina ogni e qualsiasi responsabilità qualora vengano installati dei dispositivi e/o componenti incompatibili ai fini dell'integrità del prodotto, della sicurezza e del funzionamento.
- Per la riparazione o sostituzione delle parti dovranno essere utilizzati esclusivamente ricambi originali.
- L'installatore deve fornire tutte le informazioni relative al funzionamento, alla manutenzione e all'utilizzo delle singole parti componenti e del sistema nella sua globalità.

### AVVERTENZE PER L'UTENTE

- Leggere attentamente le istruzioni e la documentazione allegata.
- Il prodotto dovrà essere destinato all'uso per il quale è stato espressamente concepito. Ogni altro utilizzo è da considerarsi improprio e quindi pericoloso. Inoltre, le informazioni contenute nel presente documento e nella documentazione allegata, potranno essere oggetto di modifiche senza alcun preavviso. Sono infatti fornite a titolo indicativo per l'applicazione del prodotto. La casa costruttrice declina ogni ed eventuale responsabilità.
- Tenere i prodotti, i dispositivi, la documentazione e quant'altro fuori dalla portata dei bambini.
- In caso di manutenzione, pulizia, guasto o cattivo funzionamento del prodotto, togliere l'alimentazione, astenendosi da qualsiasi tentativo d'intervento. Rivolgersi solo al personale professionalmente competente e preposto allo scopo. Il mancato rispetto di quanto sopra può causare situazioni di grave pericolo.

**I dati e le immagini sono puramente indicativi  
si riserva il diritto di modificare in qualsiasi momento le caratteristiche dei prodotti descritti  
a suo insindacabile giudizio, senza alcun preavviso.**

***DIEFFEMATIC***  
**INGRESSI AUTOMATICI**

**DIEFFEMATIC**  
**VIA CAVOUR, 84**  
**66020 San Giovanni Teatino (CH)**  
**TEL/FAX 085 2190140**  
email: [info@dieffematic.it](mailto:info@dieffematic.it) - web: [www.dieffematic.it](http://www.dieffematic.it)