

Vimar - 02900.1 - Termostato rotella parete batt. bianco

---

<b>Codice</b>	02900.1
<b>Famiglia</b>	Apparecchi da parete / Apparecchi / Comfort clima base
<b>Descrizione</b>	Termostato rotella parete batt. bianco
<b>Descrizione estesa</b>	Termostato elettronico per controllo ON/OFF della temperatura ambiente (riscaldamento, condizionamento), dispositivo di controllo della temperatura di classe I (contributo 1%), uscita a relè in scambio 5(2) A 240 V~, alimentazione a batterie stilo AA LR6 1,5 V (non fornite), installazione a parete, bianco
<b>Stato prodotto</b>	3 - Prod. gestito
<b>Q.tà minima ordine</b>	1 NR



## Istruzioni, Manuali

---

[FI - Foglio istruzioni \(3265 kb\)](#)

## Marchi

---

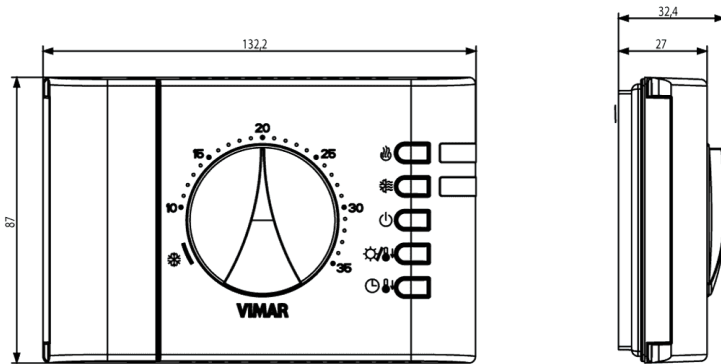
10. Marchio EAC -Customs Union

37. Marcatura - Marocco

99. Direttiva RAEE ([download](#))

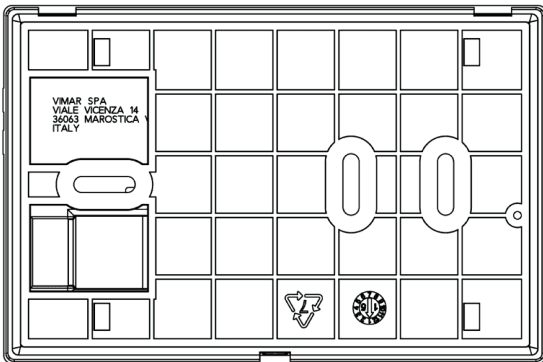
## Disegni

### VISTA INGOMBRI



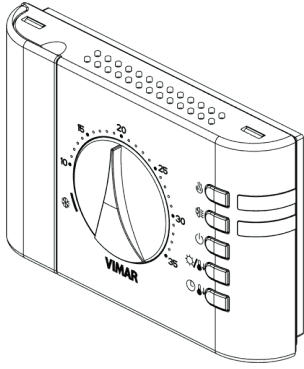
[download.png](#) - [download.dxf](#)

### VISTA POSTERIORE



[download.png](#) - [download.dxf](#)

### VISTA 3D



[download.png](#) - [download.dxf](#)

## Dati tecnici

---

**Gruppo:** dispositivi di campo per registrazione e

**Classe:** termostato per ambienti

**Valore differenziale:** 1,00 k

**Temperatura leggibile:** No

**Tipo di montaggio:** apparente

**Tensione max. dei contatti:** 230 v

**Grado di protezione (IP):** IP20

**Colore:** bianco

## Imballi

---



8 007352 583214

**Codice** 8007352583214

**Qtà** 1 NR

**Dim.** 15,8x10x5,1 [cm]

**Peso** 215 [g]

## Condividi

---



## Legal

---

Vimar si riserva il diritto di modificare in ogni momento e senza preavviso le caratteristiche dei prodotti riportati.

L'installazione deve essere effettuata da personale qualificato con l'osservanza delle disposizioni regolanti l'installazione del materiale elettrico in vigore nel paese dove i prodotti sono installati.

Per le condizioni di utilizzo delle informazioni presenti sulla scheda prodotto vedere [condizioni di utilizzo](#).