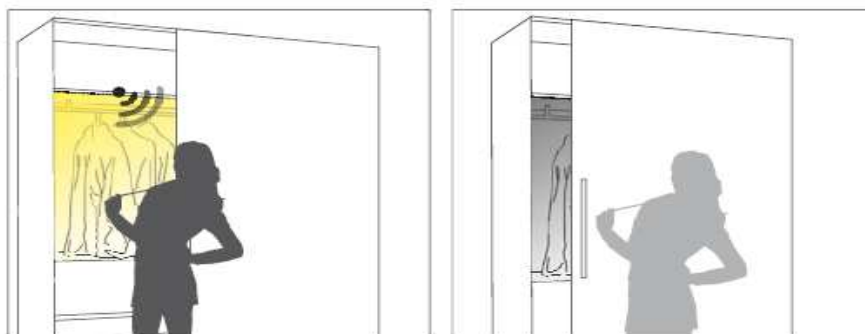


* Driver con/with PF>0,9



Ante dell'armadio APERTE (persona rilevata) = Luce ACCESA Cabinet door OPEN (detected person) = Light ON

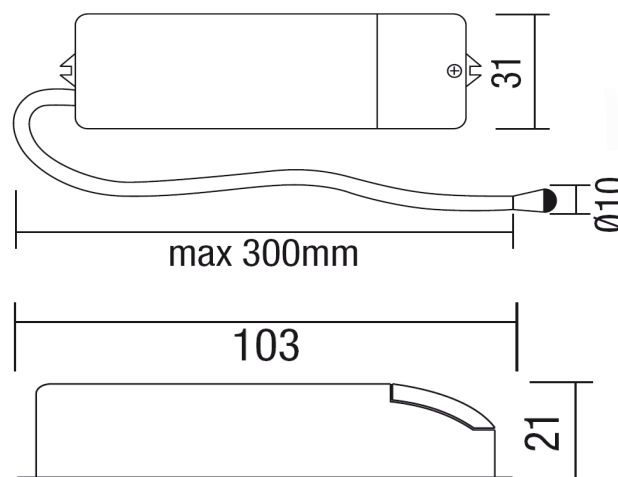
Ante dell'armadio CHIUSE (persona non rilevata) = Luce SPENTA Cabinet door CLOSED (NON detected person) = Light OFF

Tensione nominale entrata Nominal input voltage	Vac	220÷240
Tensione in uscita Nominal Output Voltage	Vac	220÷240
Frequenza Frequency	Hz	50/60
Max carico resistivo Max resistive load	W	500
Max carico induttivo Max inductive load	VA	200
Max carico LED Max load LED	W	100
Temperatura ambiente Ta° Ambient Temperature Ta°	°C	35°
Protezione termica Thermal protection		NO
Protezione sovraccarico Overload protection		NO
Protezione sovratensioni Overcurrents protection		NO
Protezione corto circuito Short circuit protection		NO
Tecnologia Technology		TRIAC
Angolo di rilevamento Detection Angle	90°	orizzontale e verticale Horizontal and vertical
Distanza di rilevamento Detection distance	m	3
Lunghezza cavo sensore Sensor cable max length	cm	30
Ritardo allo spegnimento Timing switch of delay	sec	45"
Sezioni cavi carico Output cables section	mm ²	2x2,5

MOBY SENT, è un minirilevatore di presenza ad infrarossi passivi, per il comando di sorgenti lumi-nose, trasformatori elettronici, ballast elettronici etc.. Il sensore di rilevamento per mobili, grazie alle sue ridotte dimensioni (Ø 10 mm), risulta essere praticamente invisibile. Angolo di rilevamento: 90° orizzontale e verticale.

Distanza di rilevamento: 3 m. Lunghezza cavo sensore max.: 30 cm.

MOBY SENT, is a presence mini-detector for furniture of passive infra-red rays, for controlling lamps. The detecting sensor, thanks to its reduced dimensions (Ø 10 mm), is practically invisible. Detection angle: 90° horizontal and vertical. Detection distance: 3 m. Sensor cable maximum length: 30 cm.



RELCO group persegue una politica di continua ricerca e sviluppo, quindi si riserva di variare in qualsiasi momento e senza preavviso le caratteristiche dei prodotti.

RELCO group pursues a policy of continuous research and development and reserves the right to change at any time and without prior notice, the characteristics of the products.