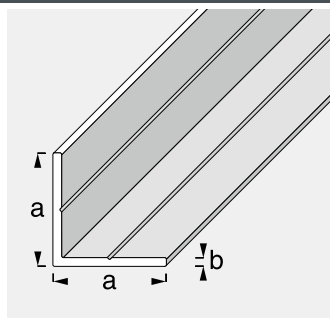


Sistema combitech[®] | Base

Sistema di profili | Plastica (PVC rigido)

Angolare, lati uguali



· Profili con scanalature uniche

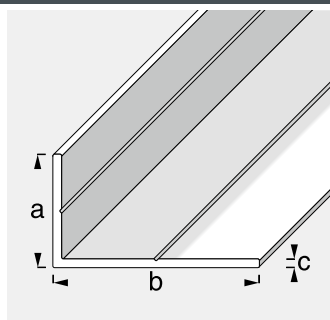
PVC



Qtà. min.: 5 pz.

Plastica (PVC rigido)				Lung.: 1,00 m	Lung.: 2,50 m
Colore	Dim. a	Dim. b	Imballo	EAN/cod.prod.	EAN/cod.prod.
A bianco	7,5 mm	1,0 mm	sciolto	4001116216022	4001116216220
A bianco	11,5 mm	1,5 mm	sciolto	4001116216046	4001116216244
A bianco	15,5 mm	1,5 mm	sciolto	4001116216060	4001116216268
A bianco	19,5 mm	1,5 mm	sciolto	4001116216084	4001116216282
A bianco	23,5 mm	1,5 mm	sciolto	4001116216107	4001116216305
A bianco	29,5 mm	2,4 mm	sciolto	4001116216121	4001116216329
A bianco	35,5 mm	2,4 mm	sciolto	4001116216145	4001116216343

Angolare, lati disuguali



· Profili con scanalature uniche

PVC



Qtà. min.: 5 pz.

Plastica (PVC rigido)				Lung.: 1,00 m	Lung.: 2,50 m	
Colore	Dim. a	Dim. b	Dim. c	Imballo	EAN/cod.prod.	EAN/cod.prod.
A bianco	7,5 mm	12,5 mm	1,0 mm	sciolto	4001116216824	4001116217029
A bianco	11,5 mm	19,5 mm	1,5 mm	sciolto	4001116216848	4001116217043
A bianco	15,5 mm	27,5 mm	1,5 mm	sciolto	4001116216862	4001116217067
A bianco	19,5 mm	35,5 mm	1,5 mm	sciolto	4001116216886	4001116217081
A bianco	23,5 mm	43,5 mm	1,5 mm	sciolto	4001116216909	4001116217104
A bianco	29,5 mm	53,6 mm	2,4 mm	sciolto	4001116216923	4001116217128
A bianco	35,5 mm	65,6 mm	2,4 mm	sciolto	4001116216947	4001116217142