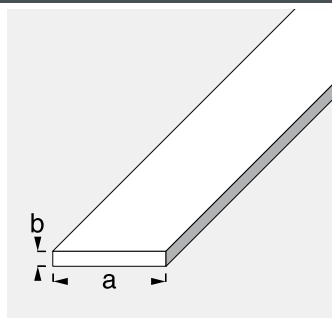


Profili per hobbisti e professionisti

Profili standard | Alluminio anodizzato e verniciato a polveri

Barra piatta



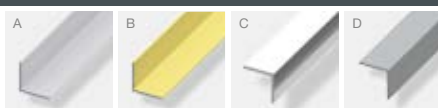
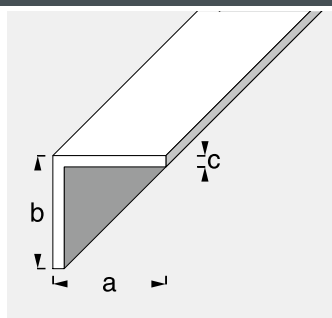
ALX



Qtà. min.: 5 pz.

Alluminio anodizzato				Lung.: 1,00m	Lung.: 2,00m	Lung.: 2,50m
Colore	Dim. a	Dim. b	Imballo	EAN / cod. prod.	EAN / cod. prod.	EAN / cod. prod.
A argento	15,0mm	2,0mm	sciolto	4001116010132	4001116050138	4001116082139
A argento	20,0mm	2,0mm	sciolto	4001116010101	4001116050107	4001116082108
A argento	20,0mm	5,0mm	sciolto	4001116010118	4001116050114	4001116082115
A argento	25,0mm	2,0mm	sciolto	4001116010125	4001116050121	4001116082122
A argento	30,0mm	2,0mm	sciolto	4001116010149	4001116050145	4001116082146
A argento	40,0mm	3,0mm	sciolto	4001116010156	4001116050152	4001116082153
A argento	50,0mm	3,0mm	sciolto	4001116010163	4001116050169	4001116082160
A argento	60,0mm	3,0mm	sciolto	4001116010170	4001116050176	4001116082177
B ottone	15,0mm	2,0mm	sciolto	4001116020131		
B ottone	20,0mm	2,0mm	sciolto	4001116020100		
B ottone	25,0mm	2,0mm	sciolto	4001116020124		
C ottica cromata	15,0mm	2,0mm	sciolto	4001116012136		4001116052132
C ottica cromata	20,0mm	2,0mm	sciolto	4001116012105		4001116052101
C ottica cromata	25,0mm	2,0mm	sciolto	4001116012129		4001116052125
C ottica cromata	30,0mm	2,0mm	sciolto	4001116012143		4001116052149
D effetto acciaio inox	15,0mm	2,0mm	sciolto	4001116022135		4001116062131
D effetto acciaio inox	20,0mm	2,0mm	sciolto	4001116022104		4001116062100
D effetto acciaio inox	25,0mm	2,0mm	sciolto	4001116022128		4001116062124
D effetto acciaio inox	30,0mm	2,0mm	sciolto	4001116022142		4001116062148

Angolare, lati uguali



ALX



Qtà. min.: 5 pz.

Alluminio anodizzato				Lung.: 1,00m	Lung.: 2,00m	Lung.: 2,50m	
Colore	Dim. a	Dim. b	Dim. c	Imballo	EAN / cod. prod.	EAN / cod. prod.	
A argento	10,0mm	10,0mm	1,0mm	sciolto	4001116010408	4001116050404	4001116082405
A argento	15,0mm	15,0mm	1,0mm	sciolto	4001116010415	4001116050411	4001116082412
A argento	20,0mm	20,0mm	1,0mm	sciolto	4001116015427		4001116082429
A argento	20,0mm	20,0mm	1,5mm	sciolto	4001116010422	4001116050428	
A argento	25,0mm	25,0mm	1,0mm	sciolto	4001116015434		4001116082436
A argento	25,0mm	25,0mm	1,5mm	sciolto	4001116010439	4001116050435	
A argento	30,0mm	30,0mm	1,0mm	sciolto	4001116015441		4001116082443
A argento	30,0mm	30,0mm	2,0mm	sciolto	4001116010446	4001116050442	
A argento	40,0mm	40,0mm	2,0mm	sciolto	4001116010453	4001116050459	4001116082450

