

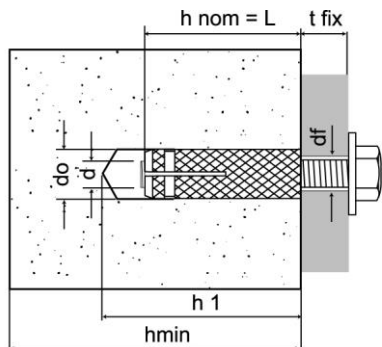
SCHEDA TECNICA - TECHNICAL SHEET

TO

Tassello in ottone
Brass anchor

Rev: 01
Pag. 1/1

DATI TECNICI - TECHNICAL DATA



tfix	=	spessore max fissabile / fixture thickness
do	=	diametro foro / hole diameter
h1	=	profondità minima foro / minimum hole depth
hnom	=	profondità minima di posa / nominal embedment depth
df	=	diametro di passaggio sul pezzo / hole diameter of fixing element
hmin	=	spessore minimo supporto / minimum support thickness
d	=	diametro vite / screw diameter
L	=	lunghezza ancorante / anchor length

tipo - type d x L	do [mm]	h1 [mm]	hnom [mm]	df [mm]	hmin [mm]	Cod.
M4x15	5	23	15	5	50	75100004000
M5x20	6.5	28	20	6	55	75100005000
M6x23	8	30	23	7	60	75100006000
M8x28	10	40	28	9	80	75100008000
M10x32	12	45	32	11	90	75100010000
M12x38	15	50	38	14	100	75100012000
M14x42	18	55	42	16	110	75100014000

SUPPORTI - BASE MATERIALS

● idoneo / suitable applications ● parzialmente indicato / partially suitable applications

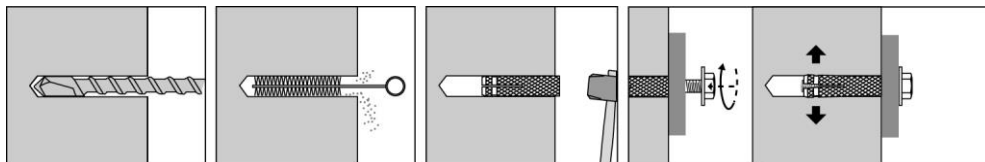
● calcestruzzo / concrete

● pietra compatta / solid stone

● mattone pieno / solid brick

● legno / wood

INSTALLAZIONE - INSTALLATION



CARATTERISTICHE ANCORANTE - ANCHOR FEATURES

Tipo / Type	Materiale / Material	Rivestimento / Coating
Ancorante / Anchor	ottone / brass	-

CARICHI AMMISSIBILI (consigliati) - RECOMMENDED LOADS ⁽¹⁾

Ancorante singolo senza influenza derivante da distanza dal bordo o interasse in **calcestruzzo C20/25** non fessurato.
Single anchor with large anchor spacing and edge distances in non-cracked **concrete C20/25**

Tipo ancorante / Anchor diameter		M4	M5	M6	M8	M10	M12	M14
Trazione / Tensile	N _{cons} [kN]	0,4	0,5	0,9	1,8	2,3	2,8	3,4
Distanza dal Bordo ⁽²⁾ / Edge distance ⁽²⁾	C [mm]	46	55	60	75	88	100	108
Interasse ⁽²⁾ / Spacing ⁽²⁾	S [mm]	60	77	84	105	123	140	150

1kN = 100 kgf

⁽¹⁾ I carichi ammissibili derivano dai carichi medi di rottura e sono comprensivi del coefficiente di sicurezza totale $\gamma=4$. Per la progettazione ed il dimensionamento dell'ancoraggio consultare la "GUIDA AL FISSAGGIO".

The recommended loads derive from the mean ultimate loads and are inclusive of the total safety factor $\gamma=4$. The designing and calculation of the anchor should be carried out in accordance with the "FRIULSIDER FIXING GUIDE".

⁽²⁾ Dati indicativi. / Indicative data.

In assenza di marcatura CE, i carichi consigliati derivano da prove eseguite presso il laboratorio Friulsider nel rispetto delle norme di riferimento. I valori di carico riportati hanno valore solo se l'installazione è stata eseguita correttamente. Il progettista è responsabile del dimensionamento e del numero degli ancoraggi.

In the absence of CE markings, the recommended loads derive from tests carried out in the Friulsider laboratory in accordance with the appropriate standards. The load values are only valid if the installation has been carried out correctly. The design engineer is responsible for the designing and calculation of the fixing.