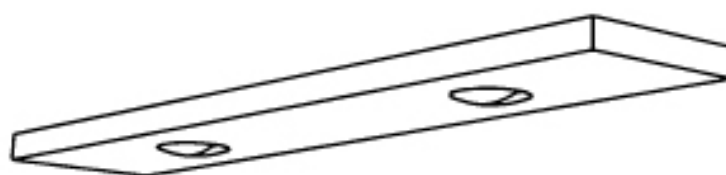


frankystar

Astra *SMALL/MEDIUM/LARGE*

frankystar



INDEX

- **IT**
pag. 5 - 12
- **ES**
pag. 13 - 20
- **UK**
pag. 21 - 28
- **FR**
pag. 29 - 36

frankystar



ASTRA

Design innovativo: Le mensole FrankyStar nascono dalla fusione della tecnologia led e del design minimalista. Sono progettate per conferire al tuo ambiente un aspetto confortevole ed accattivante donando un tocco di luce soffusa.

Semplici ma dallo stile unico: Combinano l'eleganza con la durabilità, la versatilità e la funzionalità necessarie per rendere il tuo arredamento davvero unico. Non solo belle da vedere ma utili per dotare di illuminazione ambienti in cui non è prevista la rete elettrica come il patio o la veranda o che necessitano di un tocco di luce extra come il bagno, la cucina o la camera dei bambini.

Alimentate a batterie - Alimentate da 3 batterie AAA per luce (non incluse). I faretto si accendono e si spengono con un semplice clic.

Montaggio rapido ed intuitivo – Dotate di supporti a scomparsa che dopo il montaggio risulteranno completamente invisibili. Sono fornite con kit di montaggio e l'installazione richiede non più di 15 minuti.

franky star

IT

Descrizione

5

SICUREZZA

Se le mensole vengono installate a rocce di gesso, è consigliabile utilizzare vite prigioniere, se possibile.

Tuttavia, è altamente consigliato di utilizzare almeno un fisher per il fissaggio del supporto a muro.

Per muri cavi, è consigliato utilizzare qualsivoglia foro del supporto di fissaggio come ritenuto più opportuno.

Attenzione: le protuberanze del supporto di fissaggio sono state progettate con un' inclinazione tale da garantire le dovute misure di sicurezza e prevenire la caduta della mensola.

Per ulteriore assistenza sull' installazione di questo prodotto rivolgersi al Team Franchini Shop.

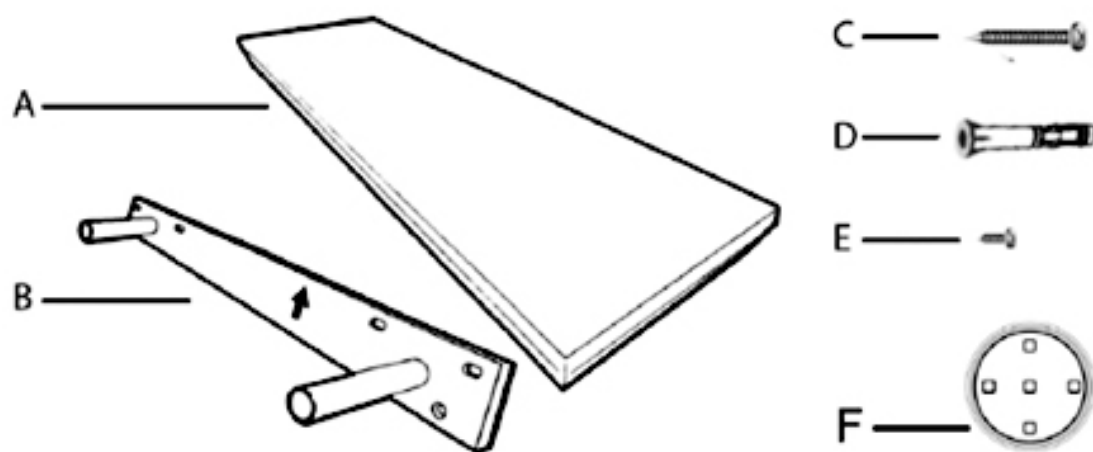
frankystar

IT

Sicurezza

6

LISTA PARTI



N°	Descrizione	Qty.
A	Mensola	1
B	Supporti di fissaggio	1
C	Viti	6
D	Fisher	6
E	Set di viti	2
F	Led	1

frankystar

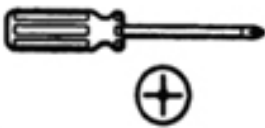




IT

Lista Parti

7

MONTAGGIO - UTENSILI

Utensili necessari per l'assemblaggio (non inclusi)

		
Giravite a stella	Trapano	Punta Trapano
		
Livella	Matita	

frankystar

MONTAGGIO - 1



Utilizzando il palmo della mano, ruotare la base del led in senso antiorario.



Installare le batterie AAA rimuovendo il coperchio posteriore al LED.

Riposizionare il led sulla mensola e fissarlo ruotando in verso orario.

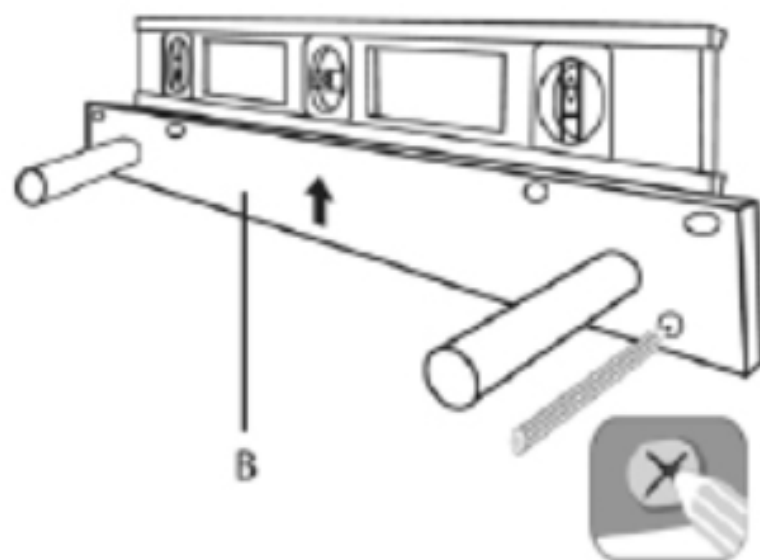
frankystar

Montaggio

π

9

MONTAGGIO - 2



Utilizzare una livella ed una matita per identificare la posizione corretta della mensola sulla parete e marcare i buchi sul supporto di fissaggio (B). Assicurarsi che la freccia sul supporto di fissaggio punti verso il soffitto.

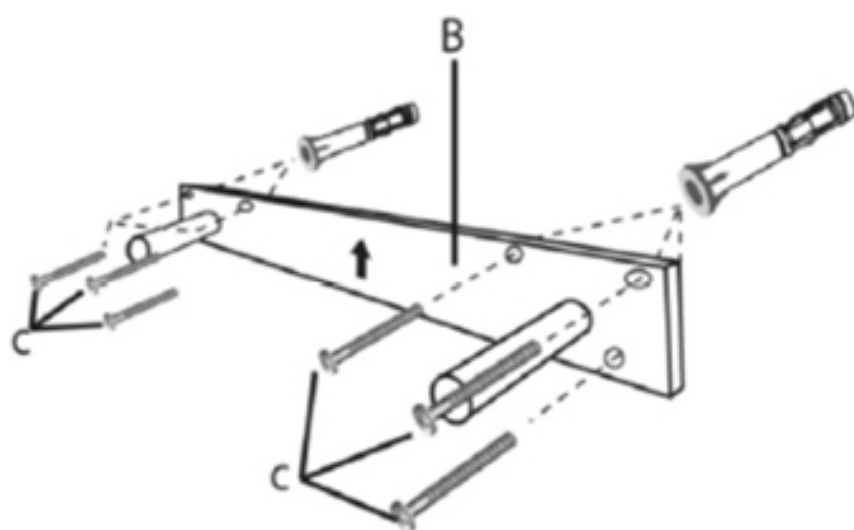
frankystar

IT

Montaggio

10

MONTAGGIO - 3



Utilizzare un trapano con una punta da 8mm per forare la parete in corrispondenza dei fori precedentemente marcati con la matita.

Installare quindi i fisher nei fori ed utilizzare un martello per assicurarsi che siano ben saldi.

Utilizzare infine un giravite a stella e le viti in dotazione per fissare il supporto alla parete.

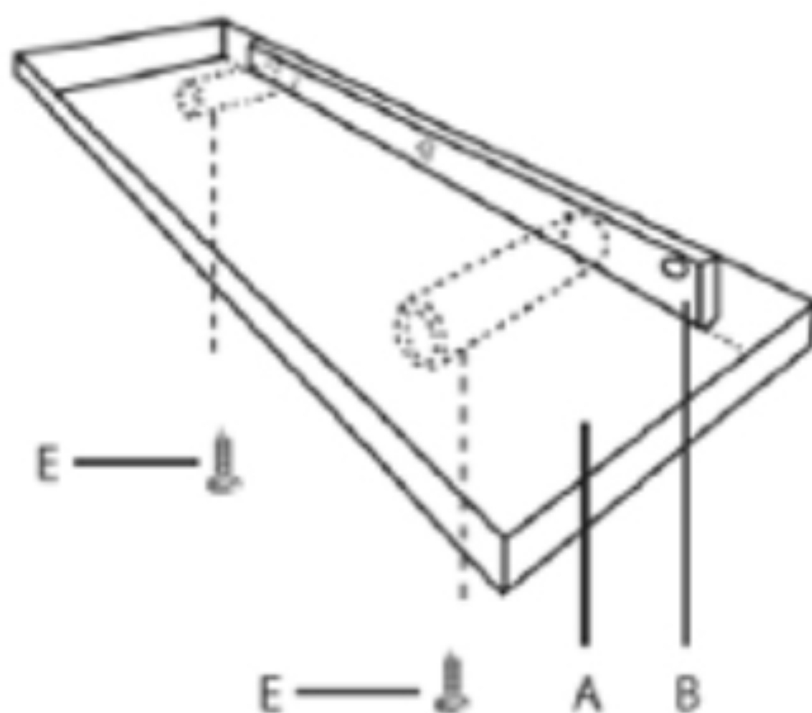
frankystar

IT

Montaggio

11

MONTAGGIO - 4



Allineare i fori della mensola con le protuberanze del supporto fissato alla parete. Utilizzare quindi il set di viti in dotazione per fissare la mensola al supporto.

frankystar

π

Montaggio

12

ASTRA

Diseño innovador: las estanterías FrankyStar son una fusión de tecnología LED y diseño minimalista. Están diseñados para dar a su entorno un aspecto confortable y atractivo dando un toque de luz suave.

Sencillos pero con un estilo único: combinan la elegancia con la durabilidad, la versatilidad y la funcionalidad necesarias para que sus muebles sean realmente únicos. No sólo son bonitos de ver, sino que son útiles para iluminar zonas en las que no hay corriente eléctrica, como un patio o un invernadero, o que necesitan un toque de luz adicional, como un baño, una cocina o una habitación infantil.

Funciona con pilas - Funciona con 3 pilas AAA por luz (no incluidas). Los focos se encienden y apagan con un simple clic.

Montaje rápido e intuitivo - Equipado con soportes ocultos que serán completamente invisibles después del montaje. Vienen con un kit de montaje y la instalación no lleva más de 15 minutos.

franky star

ES

Descripción

13

SEGURIDAD

Si las ménsulas se instalan en rocas de yeso, es aconsejable utilizar tacos si es posible.

Sin embargo, es muy recomendable utilizar al menos un pescador para fijar el soporte a la pared.

En el caso de paredes huecas, se recomienda utilizar cualquier orificio del soporte de fijación que se considere más adecuado.

Tenga en cuenta que los salientes del soporte de fijación se han diseñado en ángulo para proporcionar las medidas de seguridad necesarias para evitar la caída del soporte.

Para obtener más ayuda sobre la instalación de este producto, póngase en contacto con el equipo de la tienda Franchini.

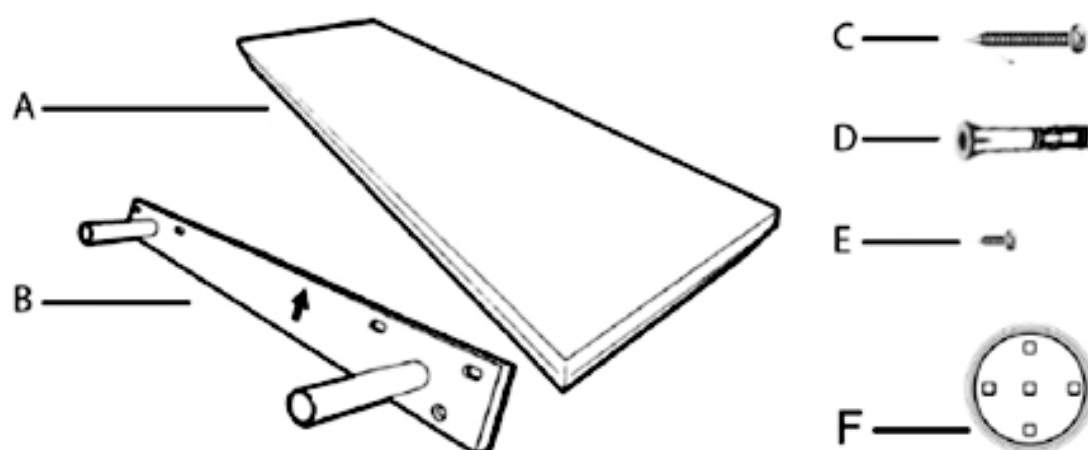
frankystar

ES

Seguridad

14

LISTA DE PIEZAS



Nº	Descripción	Qty.
A	Estante	1
B	Soportes de fijación	1
C	Tornillos	6
D	Fisher	6
E	Juegos de tornillos	2
F	Led	1

frankystar

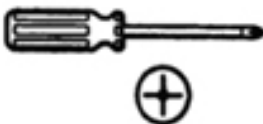



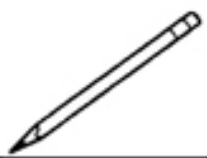
ES

Lista Parti

15

MONTAJE - HERRAMIENTAS

Herramientas necesarias para el montaje (no incluidas)

		
Destornillador de estrella	Taladro	Punta del taladro
		
Nivel de burbuja	Lápiz	

frankystar

MONTAJE - 1



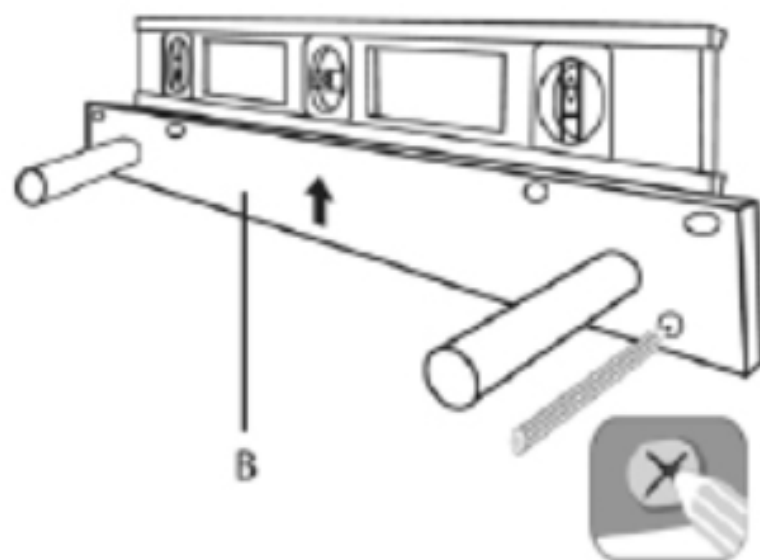
Con la palma de la mano, gire la base del LED en sentido contrario a las agujas del reloj.



Instale las pilas AAA retirando la tapa trasera del LED.

Vuelva a colocar el LED en el estante y fíjelo girando en el sentido de las agujas del reloj.

MONTAJE - 2



Utilice un nivel de burbuja y un lápiz para identificar la posición correcta del soporte en la pared y marque los agujeros en el soporte de fijación (B). Asegúrese de que la flecha del soporte de fijación apunte hacia el techo.

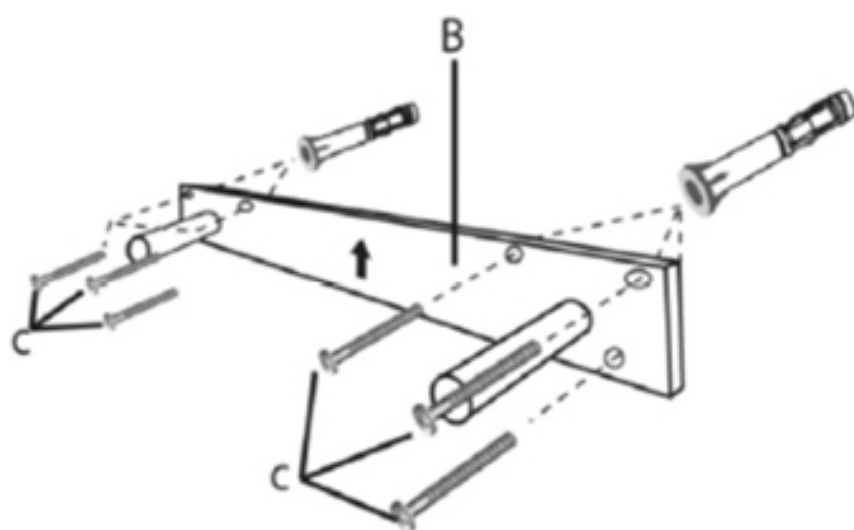
frankystar

ES

Montaje

18

MONTAJE - 3



Utilice un taladro con una broca de 8 mm para perforar la pared en los agujeros previamente marcados con el lápiz.

A continuación, instale las fijaciones en los agujeros y utilice un martillo para asegurarse de que están bien sujetas.

Por último, utilice un destornillador Phillips y los tornillos suministrados para fijar el soporte a la pared.

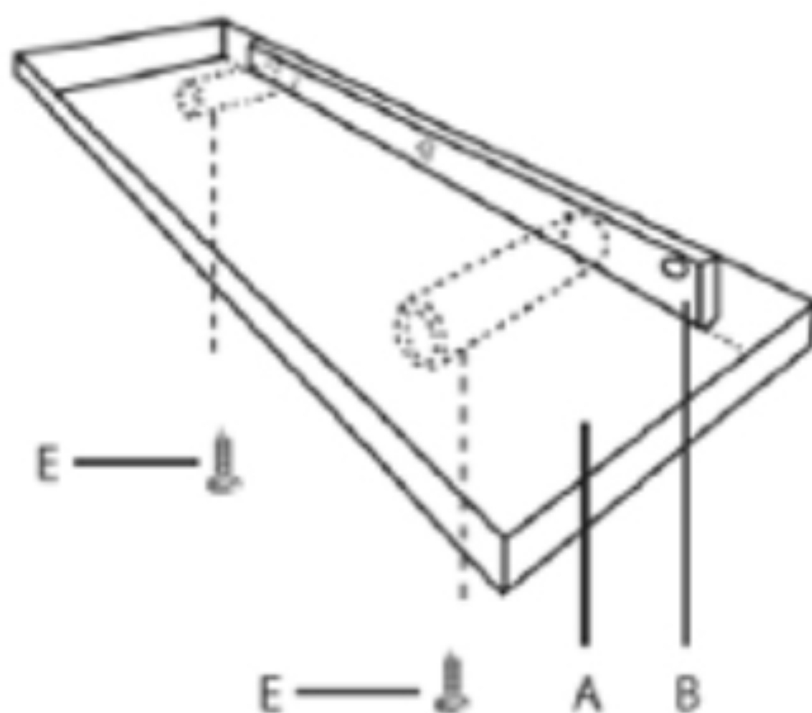
frankystar

ES

Montaje

19

MONTAJE - 4



Alinee los agujeros de la balda con los salientes del soporte fijado a la pared. A continuación, utilice el juego de tornillos suministrado para fijar el estante al soporte.

frankystar

ES

Montaje

20

ASTRA

Innovative design: FrankyStar shelves are a fusion of LED technology and minimalist design. They are designed to give your environment a comfortable and attractive look with a touch of soft light.

Simple yet unique in style, they combine elegance with the durability, versatility and functionality needed to make your interior design truly unique. Not only beautiful to look at, but also useful for providing lighting in areas where there is no mains power such as a patio or conservatory, or where you need a touch of extra light such as a bathroom, kitchen or children's room.

Battery powered - Powered by 3 AAA batteries per light (not included). The spotlights turn on and off with a simple click.

Quick and easy to install - With concealed brackets, they are completely invisible after installation. They are supplied with a mounting kit and take no more than 15 minutes to install.

frankystar

UK

Description

21

SAFETY

If the brackets are installed on plaster rock, it is advisable to use hanger bolts if possible.

However, it is highly recommended to use at least one fisher for fixing the bracket to the wall.

For hollow walls, it is recommended to use any hole in the fixing bracket as deemed appropriate.

Please note that the protrusions of the fixing bracket have been designed at an angle to provide the necessary safety measures and prevent the bracket from falling.

For further assistance with the installation of this product, please contact the Franchini Shop Team.

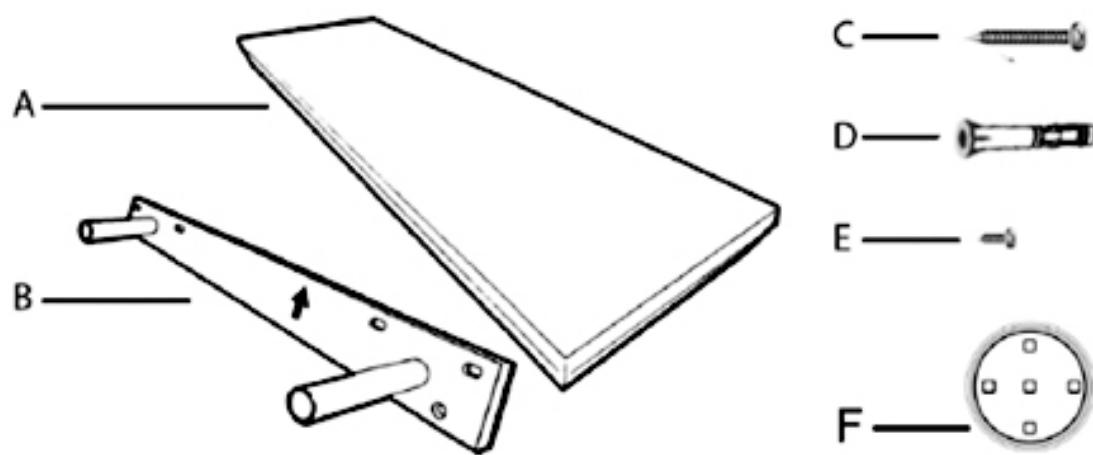
frankystar

UK

Safety

22

PART LIST



N°	Description	Qty.
A	Shelf	1
B	Fixing brackets	1
C	Screws	6
D	Fisher	6
E	Screw sets	2
F	Led	1

frankystar

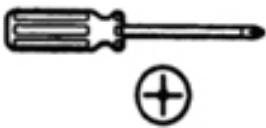




UK

Part List

23

ASSEMBLY - TOOLS

Tools required for assembly (not included)

		
Star screwdriver	Drill	Drill Tip
		
Spirit level	Pencil	

frankystar

UK

Montaggio

24

ASSEMBLY - 1



Using the palm of your hand, turn the base of the LED anti-clockwise.



Install AAA batteries by removing the LED back cover.

Reposition the LED on the bracket and secure it by turning it clockwise.

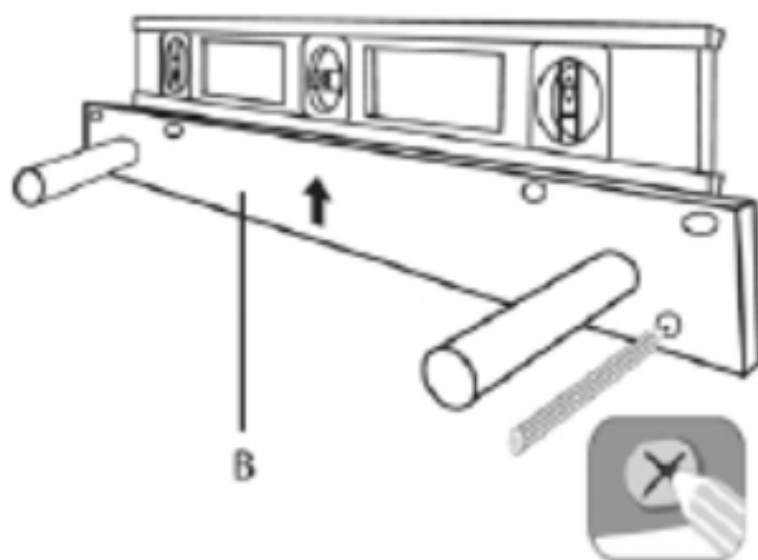
frankystar

UK

Assembly

25

ASSEMBLY - 2



Use a spirit level and pencil to identify the correct position of the bracket on the wall and mark the holes on the fixing bracket (B). Make sure that the arrow on the fixing bracket points towards the ceiling.

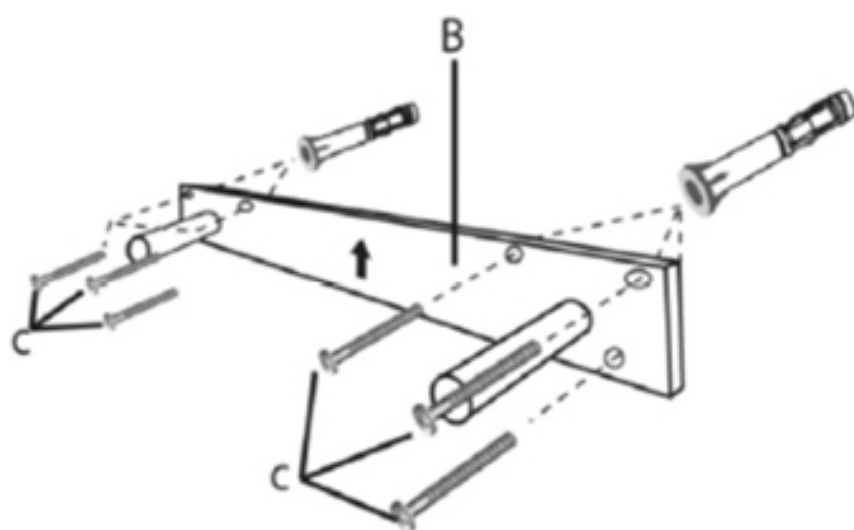
frankystar

UK

Assembly

26

ASSEMBLY - 3



Use a drill with an 8mm bit to drill the wall at the holes previously marked with the pencil.

Then install the fasteners in the holes and use a hammer to make sure they are secure.

Finally, use a Phillips screwdriver and the screws provided to secure the bracket to the wall.

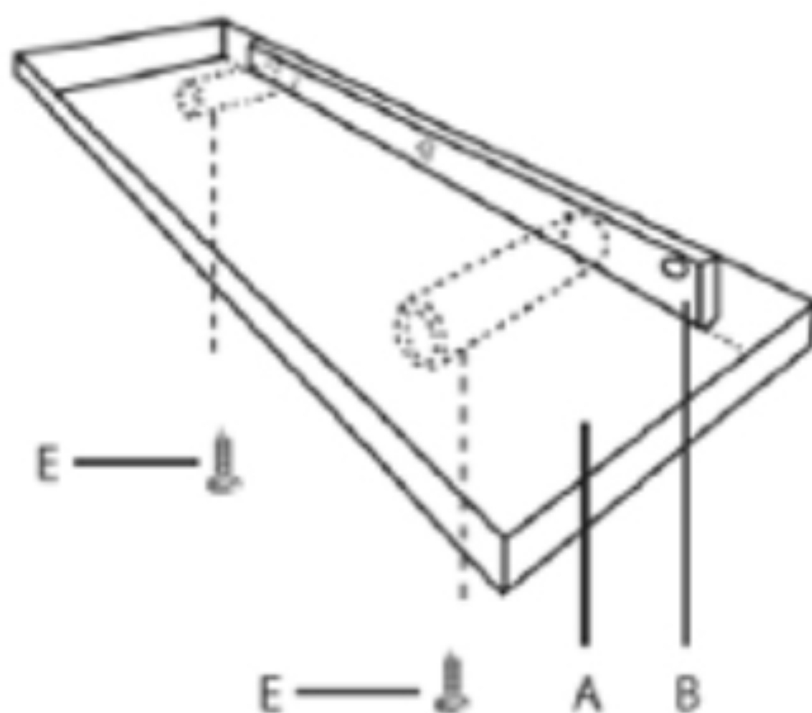
frankystar

UK

Assembly

27

ASSEMBLY - 4



Align the holes of the bracket with the protrusions of the bracket fixed to the wall. Then use the set of screws supplied to fix the bracket to the support.

frankystar

UK

Assembly

28

ASTRA

Un design innovant : les étagères FrankyStar sont une fusion de la technologie LED et d'un design minimaliste. Ils sont conçus pour donner à votre environnement un aspect confortable et attrayant en lui apportant une touche de lumière douce.

Simple mais avec un style unique : ils allient l'élégance à la durabilité, la polyvalence et la fonctionnalité nécessaires pour rendre vos meubles vraiment uniques. Non seulement beau à regarder, mais utile pour éclairer les endroits où il n'y a pas de courant électrique, comme un patio ou une véranda, ou qui ont besoin d'une touche de lumière supplémentaire, comme une salle de bain, une cuisine ou une chambre d'enfant.

Alimenté par piles - Alimenté par 3 piles AAA par lampe (non incluses). Les projecteurs s'allument et s'éteignent d'un simple clic.

Montage rapide et intuitif - Equipé de supports cachés qui seront complètement invisibles après le montage. Ils sont livrés avec un kit de montage et l'installation ne prend pas plus de 15 minutes.

franky star

ER

Description

29

SÉCURITÉ

Si les supports sont installés sur des rochers en plâtre, il est conseillé d'utiliser des goujons si possible.

Toutefois, il est fortement recommandé d'utiliser au moins un pêcheur pour fixer le support au mur.

Pour les murs creux, il est recommandé d'utiliser tout trou dans le support de fixation jugé le plus approprié.

Veillez noter que les saillies du support de fixation ont été conçues en biais afin de fournir les mesures de sécurité nécessaires pour empêcher la chute du support.

Pour obtenir une assistance supplémentaire sur l'installation de ce produit, veuillez contacter l'équipe de Franchini Shop.

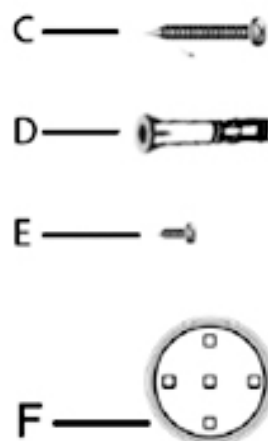
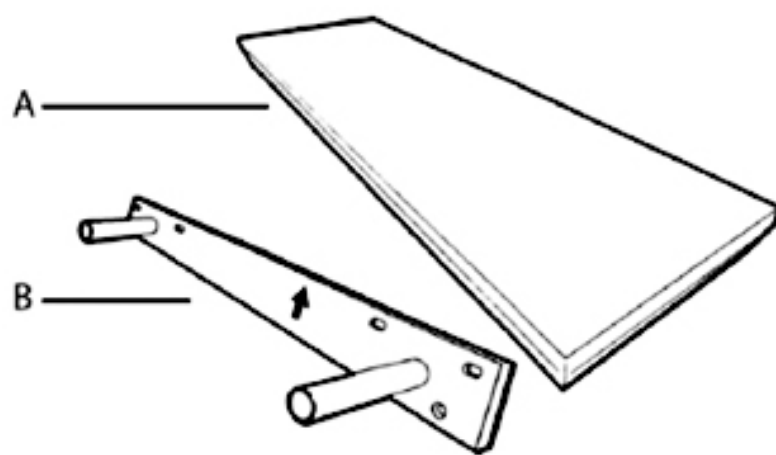
frankystar

FR

Sécurité

30

LISTE DES PIÈCES



N°	Description	Qty.
A	Plateau	1
B	Fixation des supports	1
C	Vis	6
D	Fisher	6
E	Jeux de vis	2
F	Led	1

frankystar

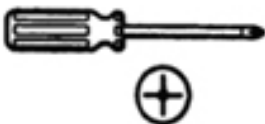




FR

liste des
pièces

31

ASSEMBLAGE - OUTILS

Outils nécessaires pour le montage (non inclus)

		
Tournevis étoile	Exercice	Conseil pour l'exercice
		
Niveau à bulle	Crayon	

frankystar

FR

Assemblage

32

ASSEMBLAGE - 1



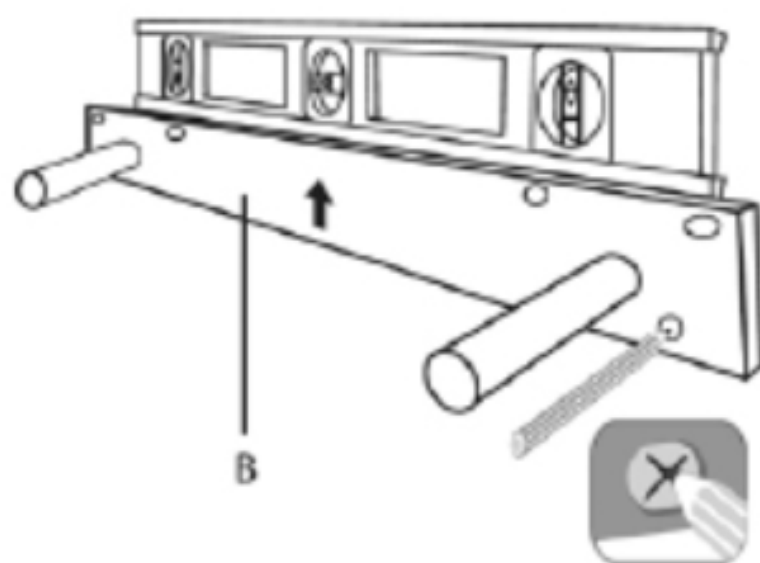
Avec la paume de votre main, faites tourner la base de la LED dans le sens inverse des aiguilles d'une montre.



Installez des piles AAA en retirant le couvercle arrière de la LED.

Repositionnez la LED sur l'étagère et fixez-la en la tournant dans le sens des aiguilles d'une montre.

ASSEMBLAGE - 2



Utilisez un niveau à bulle et un crayon pour identifier la position correcte du support sur le mur et marquez les trous sur le support de fixation (B). Veillez à ce que la flèche du support de fixation soit orientée vers le plafond.

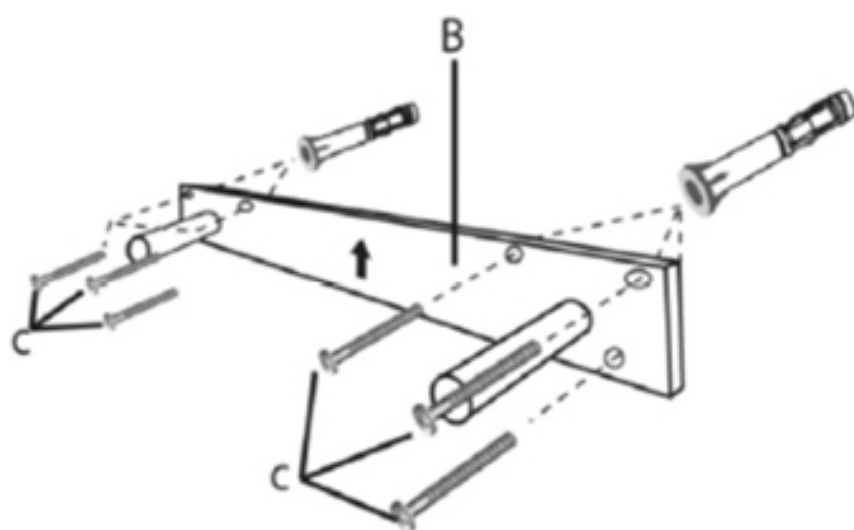
frankystar

FR

Assemblage

34

ASSEMBLAGE - 3



Utilisez une perceuse avec une mèche de 8 mm pour percer le mur aux trous préalablement marqués au crayon.

Ensuite, installez les fixations dans les trous et utilisez un marteau pour vous assurer qu'elles sont bien fixées.

Enfin, utilisez un tournevis Phillips et les vis fournies pour fixer le support au mur.

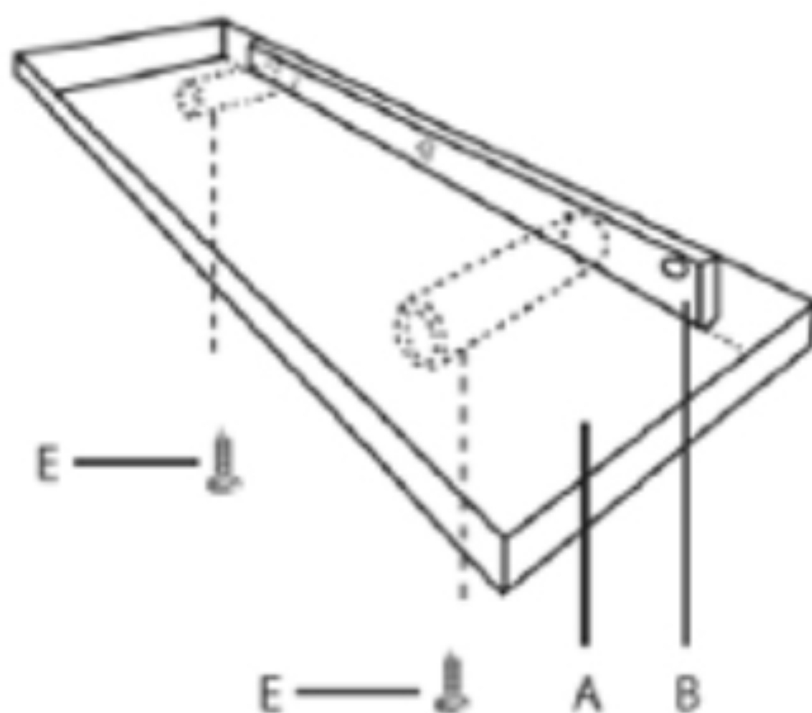
frankystar

ER

Assemblage

35

ASSEMBLAGE - 4



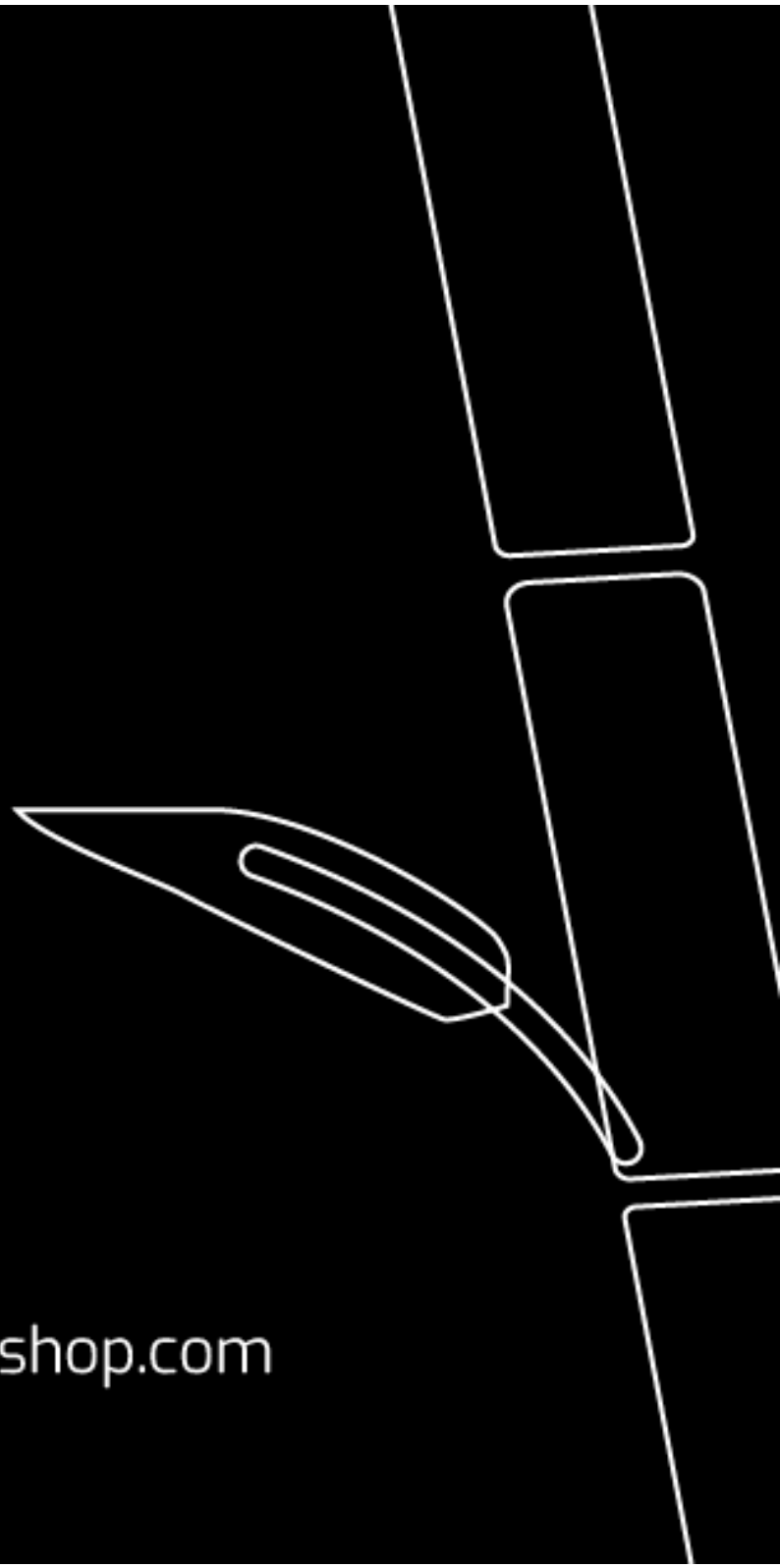
Alignez les trous de l'étagère avec les saillies du support fixé au mur.
Utilisez ensuite le jeu de vis fourni pour fixer l'étagère au support.

frankystar

ER

Assemblage

36



franchinishop.com