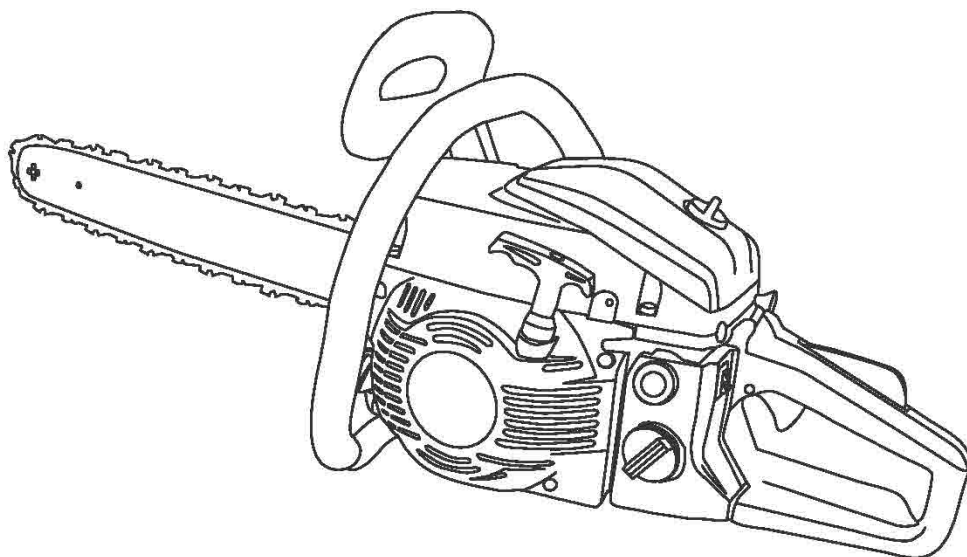


# BOUDECH

MOTOSEGA A SCOPPIO PN5200



ITALIAN MANUAL

CE   EURO 5

## Istruzioni di Sicurezza

**Prima di utilizzare la motosega leggere attentamente questo manuale d'istruzione.**

- Proteggere sempre gli occhi e le orecchie indossando un' opportuno casco per decespugliatore.
- Utilizzare sempre guanti e proteggere adeguatamente la pelle.
- Utilizzare sempre scarpe antinfortunistiche da lavoro.
- Indossare sempre abbigliamento da lavoro. In particolar modo evitare indumenti che potrebbero incastrarsi nelle lame durante l'utilizzo.
- L'utilizzo improprio di questo attrezzo potrebbe provocare danni gravi e/o mortali .
- Conservare l' attrezzo sempre su una superficie piana per evitarne il ribaltamento.
- Utilizzare l'attrezzo lontano da fonti di calore e/o scintille.
- E' assolutamente vietato apporre qualsiasi modifica meccanica o funzionale a questo attrezzo. L'inosservanza di questa regola comporta il decadimento della garanzia.
- Assicurarsi di familiarizzare con il meccanismo di spegnimento prima di utilizzare l' attrezzo. In caso di emergenza l'utente deve saper spegnere immediatamente l'attrezzo.
- E' vietato affidare l'attrezzo a minorenni o personale inesperto.
- Se si avverte fastidio, arrossamento e/o gonfiore delle dita o di qualsiasi altra parte del corpo, interrompere subito il lavoro e recarsi da un medico.
- Non avviare mai l'attrezzo in ambienti chiusi o con poco passaggio d'aria in quanto le emissioni di anidride carbonica potrebbe causare danni polmonari all'utente.
- Prima di utilizzare l'attrezzo verificare che la superficie di utilizzo non sia scivolosa e l'area di lavoro non presenta pericoli.
- Evitare di utilizzare l'attrezzo in condizioni metereologiche avverse.
- E' assolutamente vietato utilizzare questo attrezzo quando si è sotto l'effetto di farmaci o in stato di ebbrezza.
- Prima e durante l'utilizzo, verificare che non ci sia nessun passante nel raggio d'azione di 15 metri.
- Nel caso di abbattimento di piante, tenere sgombra la zona dove esse cadranno e stabilire un percorso di fuga sicuro in caso di pericolo. Qualora le piante siano caratterizzate da grandi dimensioni, prima di procedere al loro abbattimento assicurarle con funi di adeguata resistenza.
- Prestare estrema attenzione nel tagliare rami o legna di piccole dimensioni in quanto durante il taglio potrebbero impigliarsi nella catena e bloccarla o essere scagliate contro l' utente e causarne distrazione e/o pericolo.
- Prima di utilizzare l'attrezzo, ispezionare lo stesso per verificarne

l'integrità di tutte le parti.

- Prestare estrema attenzione al fenomeno del contraccolpo, ovvero il movimento verso l'alto della barra di guida. Tale fenomeno si verifica quando la barra di guida entra a contatto accidentale con un oggetto terzo e può causare pericolo per l'utente.
- Trasportare la motosega solo a motore spento ed utilizzare sempre il coprilama in dotazione.
- Come da norme vigenti sulla sicurezza sul lavoro, utilizzare l'attrezzo per un massimo di 30/40 minuti in modo continuo.

## Contenuti

1. Lista delle Parti.....	4
2. Specifiche Tecniche .....	4
3. Simboli sull' Attrezzo .....	4
4. Carburante.....	5
5. Utilizzo.....	6
6. Storage .....	8
7. Manutenzione.....	8
8. Certificazioni ed Emissioni.....	9
9. Risoluzione veloce dei problemi .....	10

## Lista Delle Parti

1. Blocco Motore
2. Carter Copricatena
3. Barra di Guida
4. Catena
5. Kit Accessori (Tracolla, Copricatena, Miscelatore, Gancio Ferma Legna)
6. Kit Montaggio
7. Ingranaggio di ricambio per Blocco di Accensione

## 8. Ingranaggio di Ricambio Pompa Olio

### Specifiche Tecniche

<b>Modello</b>	PN5200
<b>Tipo Motore</b>	Monocilindrico 2 tempi
<b>Raffreddamento</b>	Ad Aria forzata
<b>Cilindrata</b>	50.2
<b>Potenza (KW)</b>	2
<b>Accensione</b>	Elettronica
<b>Avviamento</b>	Manuale
<b>Carburante</b>	Miscela Benzina/Olio 4%
<b>Olio Catena</b>	Olio Protettivo Filante Per Catene
<b>Carburatore</b>	A Membrana
<b>Candela</b>	L8RTF
<b>Lubrificazione Catena</b>	Sistema a Pompa
<b>Capacità Serbatoio Carburante</b>	0.55LT
<b>Capacità Serbatoio olio Catena</b>	0.26LT
<b>Barra Guida</b>	20"
<b>Peso Senza Barra</b>	7Kg

### Simboli sull' Attrezzo



Serbatoio carburante. Miscela al 4%. 25 litri di benzina per ogni litro d'olio.



Direzione della valvola per la chiusura dell'aria



Direzione della valvola per l'apertura dell'aria



Tappo dell'olio per la lubrificazione della catena



Interruttore ON/OFF. Locato sulla parte posteriore della motosega vicino all'impugnatura.

**H** La vite ubicata in corrispondenza della lettera H, regola i giri del motore ad alta velocità

**L** La vite ubicata in corrispondenza della lettera H, regola i giri del motore a bassa velocità

**T** La vite ubicata in corrispondenza della lettera H, ha la funzione di regolare il minimo.



Regolazione della mandata di olio per la lubrificazione della catena



Comando freno di sicurezza locato sulla parte superiore del carter copri catena

Effettuare quindi la miscela al 4% aggiungendo 1 litro d'olio per ogni 25 litri di benzina. Di seguito una tabella a supporto dell'operazione. **Fare attenzione al fatto che le unità di benzina sono espresse in litri mentre le unità di olio motore in millilitri.**

Benzina (In Litri)	0.5	1	1.5	2
Olio Motore (In Millilitri)	20	40	60	80

Nell'effettuare la miscela utilizzare un contenitore idoneo a tale scopo ed assicurarsi che sia pulito e non presenti detriti.

Non effettuare mai la miscela utilizzando Gasolio (Diesel) in quanto si danneggerebbe immediatamente il motore. Usare sempre benzina verde senza piombo.

E' consigliato utilizzare olio motore di prima qualità per evitare il grippaggio del motore. Marche consigliate: ENI, Castrol, Bardhal

## Carburante

Prima di procedere al rifornimento del carburante, assicurarsi di essere in un luogo sicuro, con buona ventilazione e privo di fonti di calore, fiamme e/o scintille.

E' severamente vietato fumare durante l'operazione di rifornimento carburante e/o l'utilizzo dell'attrezzo.

La motosega è stata progettato per funzionare con un combustibile misto.

E' sconsigliato utilizzare una miscela preparata più di 20 giorni prima dell'effettivo utilizzo.

Quando si effettua l'operazione di rifornimento carburante, assicurarsi che l'attrezzo sia spento ed aspettare il raffreddamento delle componenti.

Ripulire l'attrezzo da eventuali fuoriuscite di carburante.

Dopo il rifornimento assicurarsi di chiudere bene il tappo del serbatoio ed

allontanarsi dall'aria di rifornimento per procedere all'accensione dell'attrezzo.

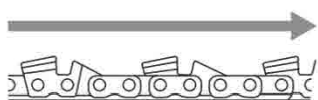
Durante il trasporto in auto, rimuovere sempre il carburante dal serbatoio.

## Utilizzo

### Assemblaggio

La motosega è parzialmente assemblata e sarà necessario eseguire le seguenti operazioni per renderla pronta all'utilizzo:

1. Assicurarsi che il freno di sicurezza sia disinnescato, ossia sia tirato verso la parte posteriore della motosega dove è presente l'impugnatura.
2. Allentare la vite del tendicatena
3. Montare la barra prestando attenzione a far corrispondere il tendicatena con l'apposito foro ubicato sulla barra
4. Agganciare la catena nella guida della barra prestando attenzione alla direzione di montaggio della stessa, che deve essere come indicato nella figura sottostante.



**⚠ ATTENZIONE:** E' consigliato eseguire l'operazione di assemblaggio della catena con dei guanti protettivi in quanto le lame della stessa sono ultra affilate e potrebbero causare danni all'operatore.

5. Assemblare il carter copri catena serrando i dadi manualmente.
6. Regolare la tensione della catena tramite la vite tendicatena assicurandosi di lasciare un po' di gioco alla stessa come mostrato nella figura sottostante.



7. Una volta ultimata la regolazione della catena, serrare bene i dadi del carter copricatena tenendo leggermente sollevata la parte anteriore della barra.
8. Verificare quindi il corretto scorrimento della catena nell'apposita guida facendo scorrere manualmente la catena.



**NOTA:** La motosega è dotata di un sistema a pompa per la lubrificazione della catena. Controllare periodicamente il livello dell'olio e se necessario rifornire il serbatoio con apposito lubrificante specifico per catene da motosega. E' rigidamente sconsigliato utilizzare olio motore a questa finalità

### Avviamento del Motore

1. Premere svariate volte il bottone del 'Primer' fino a quando non si vede il passaggio del carburante all'interno della pompetta trasparente.
2. Impostare l'interruttore elettrico in posizione ON/I
3. Procedere quindi a chiudere l'aria

tramite l' apposita valvola.

4. Tenendo la motosega ben salda al suolo, tirare la corda di avviamento fino a quando l' attrezzo non si accende.
5. Aprire la valvola dell' aria e lasciare riscaldare il motore al minimo dei giri per qualche minuto.



**NOTA:** Verificare che una volta acceso l' attrezzo la pompa dell' olio catena funziona correttamente erogando olio in buone quantità. All' aumentare dei giri, aumenta la portata di olio erogato e pertanto potrebbe verificarsi che l' olio venga spruzzato nelle aree circostanti e finisca sul suolo. Utilizzare quindi l'attrezzo solo nell' area di lavoro così da evitare di macchiare il pavimento.

## Spegnimento del Motore

Rilasciare la leva dell'acceleratore e lasciare il motore acceso al minimo dei giri per circa mezzo minuto prima di spostare il pulsante di accensione in posizione OFF/O.



**ATTENZIONE:** A meno che non si tratti di un' emergenza, non spegnere mai l'attrezzo improvvisamente con l'acceleratore ancora premuto.



**NOTA:** Se il motore non si arresta spostando lo starter in posizione OFF, chiudere la valvola dell'aria così da forzare l'arresto. Successivamente, contattare Franchini Shop per assistenza tecnica.

## Regolazione del Minimo

Il carburatore installato sull' attrezzo è stato registrato e controllato al termine della linea di produzione.

Prima di procedere alla registrazione del carburatore assicurarsi che il filtro dell' aria ed il filtro del carburante siano puliti e che il carburante utilizzato sia stato miscelato correttamente.

Se il motore tende a spegnersi quando lasciato al minimo dei giri, regolare il minimo (T) avvitando leggermente la vite del minimo in senso orario. Per una giusta registrazione, quando l' attrezzo è al minimo la catena deve essere ferma.

Per registrare il numero di giri ad alta e bassa velocità avvitare completamente le viti H ed L in senso orario fino a raggiungere la posizione di fine corsa.

Vite H: Svitare in senso antiorario di  $1^{1/4} \pm 1/4$

Vite L: Svitare in senso antiorario di  $1^{1/2} \pm 1/4$

## Freno di Sicurezza

Il freno di sicurezza è un congegno collegato al paramani posto davanti alla maniglia anteriore. Esso ha la funzione di bloccare la catena all' istante se la motosega sussulta a causa di un contraccolpo e la barra viene proiettata verso l'alto.

Infatti, in tale circostanza il dorso della mano sinistra urta contro il paramani e ne provoca l' innesto del freno bloccando la catena e riducendo il rischio di danni all' operatore.

Il freno può anche essere azionato manualmente spingendo il paramani

verso la parte anteriore della motosega.

## Come Utilizzare l' Attrezzo

Questa motosega è stata progettata per tagliare solo ed esclusivamente oggetti in legno ed è proibito l'utilizzo con qualsiasi altro tipo di materiale in quanto ne aumenterebbe la probabilità del verificarsi del contraccolpo.

Durante l'utilizzo non è necessario forzare la motosega sulla superficie da tagliare. Infatti è sufficiente applicare solo una leggera pressione mentre si fa girare il motore a pieno regime.

Se durante l' utilizzo la catena dovesse rimanere incastrata all' interno del taglio, non tentare di estrarla con forza, ma spegnere il motore ed utilizzare una leva per allargare il taglio e quindi rimuovere la motosega.

Per Tagliare un tronco giacente sul suolo, tagliare la metà del suo diametro partendo dall' alto ed arrivando al baricentro. Quindi ruotare il tronco e tagliare l'altra metà sempre partendo dall' esterno del tronco e procedendo verso il baricentro.

Per tagliare un tronco sospeso dal suolo, tagliare un terzo di tronco partendo dalla fine di questo ed effettuare il taglio dall' alto verso il basso.

Per tagliare il tronco sospeso di un albero eretto, tagliare il ramo prima dal basso fino a raggiungere il baricentro e poi dall' alto fino al raggiungimento del baricentro stesso.

## Storage

Se si desidera riporre la motosega per lunghi intervalli di tempo assicurarsi di:

- Pulire e lubrificare la lama per prevenire la formazione di ruggine
- Svuotare il Serbatoio del Carburante
- Rimuovere la candela e versare un po' di olio nel cilindro. Tirare un paio di volte la corda di avviamento per far ruotare l'albero motore e permettere all'olio versato nel cilindro di distribuirsi. Rimontare quindi la candela.
- Conservare l'attrezzo in un luogo asciutto.

## Manutenzione

Questa motosega è stata progettata per garantire un utilizzo efficace e duraturo nel tempo. E' tuttavia fondamentale condurre tagliandi regolari sull'attrezzo presso il Centro di Assistenza Autorizzato Franchini Shop.

La mancata esecuzione del tagliando di controllo o l'esecuzione dello stesso presso un' officina non autorizzata comporta l' invalidità della garanzia ed accorcia significativamente il ciclo di vita del prodotto.

**E' consigliato conservare il packaging originale così che l'utente può imballare l'attrezzo in modo consono prima di inviare il prodotto al centro di manutenzione.**

La seguente tabella riporta il Piano di Manutenzione per questo prodotto:

<b>1° Tagliando</b>	<b>2° Tagliando</b>	<b>Altri Tagliando</b>
Dopo 50h di utilizzo o 6 mesi (quello che decorre prima)	Dopo 100h di utilizzo o 12 mesi (quello che decorre prima)	Dopo ogni 12 mesi dal secondo tagliando.

Ogni tagliando prevede le seguenti attività:

- Controllo/Sostituzione filtro aria
- Controllo/Sostituzione filtro benzina
- Pulizia/Sostituzione Membrane del Carburatore
- Pulizia Marmitta
- Controllo/Sostituzione Candela
- Controllo/Sostituzione Cilindro Pistone e Fasce
- Controllo/Sostituzione Acceleratore e Meccanismi di sicurezza.
- Registrazione del Sistema di Raffreddamento.

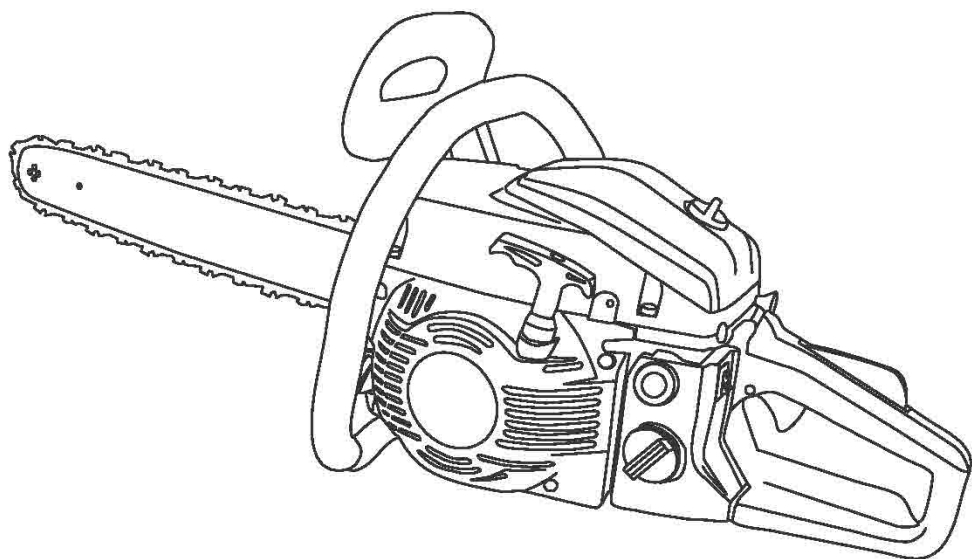


## Risoluzione Veloce dei Problemi

Problema	Cause	Azione
Il motore non si avvia	Acqua o detriti nel carburante	Pulire filtro carburante e sostituire carburante
	Carburatore ingolfato	Con l'acceleratore premuto al Massimo provare la procedura di avviamento. Se il problema persiste smontare ed asciugare la candela.
	Candela Usurata/Danneggiata	Ispezionare/Sostituire la candela
	Filtro carburante sporco/usurato	Pulire/Sostituire il filtro
	Marmitta intasata	Pulire
	Filtro aria sporco/usurato	Pulire/Sostituire il filtro
	Bottone di accensione in posizione OFF/O	Posizionare correttamente il bottoone di accensione.
Potenza Insufficiente	Acqua o detriti nel carburante	Pulire filtro carburante e sostituire carburante
	Filtro carburante sporco/usurato	Pulire/Sostituire il filtro
	Marmitta intasata	Pulire
	Filtro aria sporco/usurato	Pulire/Sostituire il filtro
	Carburazione incorretta	Registrare Carburatore
Lubrificazione catena insufficiente	Impurità nell' olio	Pulire Filtro e sostituiire olio
	Condotti dell' olio ostruiti	Pulire
	Olio inadeguato	Sostituire Olio
	Pompetta Usurata	Sostituire
La catena non gira	Lubrificazione insufficiente o nulla	Verificare erogazione
	Catena eccessivamente tesa	Regolare la tensione della catena

# BOUDECH

CHAIN SAW PN5200



ENGLISH MANUAL

CE   EURO 5

## Safety Instructions

### Before using the chain saw, read this instruction manual carefully.

- Always protect your eyes and ears by wearing a suitable helmet.
- Always use gloves and protect the skin properly.
- Always use safety shoes for work.
- Always wear work clothing. In particular, avoid clothing that could get caught in the blades during use.
- Improper use of this tool could result in serious and/or fatal damage.
- Always store the tool on a flat surface to prevent it from tipping over.
- Use the tool away from sources of heat and/or sparks.
- It is absolutely forbidden to make any mechanical or functional modifications to this implement. Failure to comply with this rule will invalidate the warranty.
- Be sure to familiarize yourself with the switch-off mechanism before using the tool. In an emergency, the user must be able to switch off the tool immediately.
- It is forbidden to entrust the tool to minors or inexperienced personnel.
- If you feel discomfort, redness and/or swelling of your fingers or any other part of your body, stop working immediately and see a doctor.
- Never start the equipment indoors or with little air flow as carbon dioxide emissions may cause lung damage to the user.
- Before using the tool, check that the area of use is not slippery and the work area is safe.
- Avoid using the tool in adverse weather conditions.
- It is absolutely forbidden to use this tool when you are under the influence of medication or under the influence of alcohol.
- Before and during use, make sure that there is no passerby within 15 meters.
- In case of felling plants, keep the area where they will fall clear and establish a safe escape route in case of danger. If the plants are large in size, secure them with ropes of adequate strength before cutting them down.
- Be extremely careful when cutting small branches or wood, as they may get caught in the chain during cutting and block it or be thrown at the user and cause distraction and/or danger.
- Before using the tool, inspect it for the integrity of all parts.
- Pay close attention to the kickback phenomenon, i.e. the upward movement of the guide bar. This phenomenon occurs when the guide bar comes into accidental contact with a third-party object and may cause danger to the user.
- Only carry the saw with the engine switched off and always use the blade cover provided.
- In accordance with current occupational safety regulations, use the tool for a maximum of 30/40 minutes continuously.

## Table of Content

1. Parts List .....	13
2. Technical Specifications .....	13
3. Symbols on the Machine .....	13
4. Fuel .....	14
5. Operations .....	14
6. Storage .....	16
7. Maintenance.....	17
8. Certifications and Emissions.....	17
9. Troubleshooting .....	18

## Part List

1. Engine
2. Chain Cover Case
3. Guide
4. Chain
5. Accessories Kit (Shoulder strap, Chain cover, Mixer, Wood Hook)
6. Assembly Kit
7. Spare Gear for Ignition
8. Spare Gear for Oil Pump

## Technical Specifications

<b>Model</b>	PN5200
<b>Engine Type</b>	Monocylinder 2 stroke
<b>Cooling</b>	Air
<b>Displacement</b>	50.2cc
<b>Power (KW)</b>	2
<b>Switch</b>	Electronic
<b>Starting System</b>	Manual
<b>Fuel Type</b>	Mix Fuel Petrol/Oil 4%
<b>Chain oil</b>	Specific Oil for Chain
<b>Carburetor</b>	Membrans
<b>Spurk Plug</b>	L8RTF

**Chain Lubrification** Pump System

**Fuel Tank Capacity** 0.55LT

**Chain Oil Tank Capacity** 0.26LT

**Guide** 20"

**Weight guide** without 7Kg

## Symbols on the Machine



Fuel tank. Mixture at 4%. 25 litres of petrol per litre of oil



Shut-off direction of the air valve



Opening direction of the air valve



Oil cap for chain lubrication



ON/OFF switch. Located on the rear of the chainsaw near the handle.

**H**

The screw located in correspondence of the letter H, adjusts the motor revs at high speed.

**L**

The screw located in correspondence of the letter L, adjusts the motor revs at low speed.

**T**

The screw located in correspondence of the letter T, has the function of adjusting the minimum.



Adjusting the oil delivery for chain lubrication



Safety brake command located on the upper part of the chain cover casing

## Fuel

Before refuelling, make sure you are in a safe place with good ventilation and free of heat, flames and/or sparks.

Smoking is strictly prohibited during refuelling and/or when using the tool.

This chainsaw is designed to operate with a mixed fuel. Therefore, mix 4% by adding 1 litre of oil for every 25 litres of petrol. Below is a table to support the operation. Pay attention that the petrol units are expressed in litres and the engine oil units in millilitres.

Petrol (In Litres)	0.5	1	1.5	2
Engine Oil (In Millilitres)	20	40	60	80

When mixing, use a suitable container for this purpose and make sure it is clean and free of debris.

Never mix fuel using Diesel as this would immediately damage the engine. Always use green unleaded petrol.

It is recommended to use first quality engine oil to avoid engine seizure. Recommended brands: ENI, Castrol, Bardhal

It is not recommended to use a mixture

prepared more than 20 days before the actual use.

When refuelling, ensure that the implement is switched off and wait for the components to cool down.

Clean the implement from any fuel spillage.

After refuelling, ensure that the fuel filler cap is closed tightly and move away from the refuelling air to start the tool.

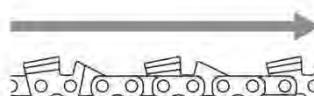
Always remove fuel from the tank when transporting by car.

## Operations

### Assembly

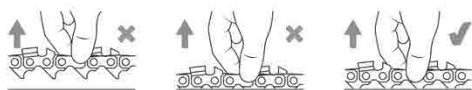
The saw is partially assembled and you will need to perform just the following operations in order to make it ready for use:

1. Make sure that the safety brake is released, i.e. it is pulled towards the rear of the saw where the handle is located.
2. Loosen the chain tensioner screw
3. Mount the guide, matching the chain tensioner with the hole located on the guide.
4. Hook the chain into the bar guide paying attention to the mounting direction of the bar, which must be as shown in the figure below.



**⚠ ATTENTION:** It is recommended to assemble the chain with protective gloves as the blades of the chain are ultra sharp and could cause damage to the operator.

5. Assemble the chain cover case by tightening the nuts manually.
6. Adjust the chain tension via the chain tensioner screw making sure to leave some room to the chain as shown in the figure below.



7. Once the chain adjustment is complete, tighten the nuts on the chain cover with the front part of the guide slightly raised.
8. Finally check the correct sliding of the chain in the guide by sliding the chain manually.

**📖 NOTE:** The chain saw is equipped with a pump system for chain lubrication. Check the oil level periodically and, if necessary, refill the tank with special lubricant specifically for chainsaws. It is strictly not recommended to use engine oil for this purpose.

## Starting the Engine

1. Press the 'Primer' button several times until you can see the fuel passing through the transparent pump.
2. Set the electric switch to the ON/I position.
3. Then proceed to close the air via the

appropriate valve..

4. While holding the chain saw firmly to the ground, pull the starter cord until the implement turns on.
5. Open the air valve and let the engine idle for a few minutes.

**📖 NOTE:** Check that the chain oil pump works correctly when the tool is switched on and that good quantities of oil are supplied. As the rpm increases, the oil flow rate increases too and therefore it may be possible that the oil is spread onto the surrounding areas and ends up on the ground. Therefore use the tool only in the working area to avoid stains on the floor.

## Shutting the Engine

Release the throttle lever and leave the engine running at idle for approximately half a minute before moving the ignition button to the OFF/O position.

**⚠ ATTENTION:** Unless it is an emergency, never switch off the machine suddenly with the accelerator still on.

**📖 NOTE:** If the engine does not stop by moving the choke to the OFF position, close the air valve to force the stop. Then contact Franchini Shop for technical assistance.

## Adjusting the Carburetor

The carburetor installed on the machine has been registered and checked at the end of the production line.

Before adjusting the carburetor, make sure that the air filter and fuel filter are

clean and that the fuel used has been mixed correctly.

If the engine tends to stop when left at idle speed, adjust it by slightly tightening the idle speed screw (T) clockwise. For proper adjustment, the chain must be still when the chain is at idle speed.

To adjust the number of revolutions at high and low speed, screw the screws H and L fully clockwise until the end position is reached.

Screw H: Unscrew counterclockwise by  $1^{1/4} \pm 1/4$

Screw L: Unscrew counterclockwise by  $1^{1/2} \pm 1/4$

## Safety Brake

The safety brake is a device connected to the hand guard in front of handle. Its function is to lock the chain instantly if the saw jerks due to a kickback and the guide is thrown upwards.

In this case, the back of the left hand hits the hand guard and causes the brake to engage, blocking the chain and reducing the risk of damage to the operator.

The brake can also be operated manually by pushing the hand guard towards the front of the saw.

## How to Use the Chain Saw

This chainsaw is designed to cut only and exclusively wooden objects and its use with any other type of material is prohibited as it would increase the probability of kickbacks.

During use, it is not necessary to force the saw onto the surface to be cut. In fact, it is sufficient to apply only a slight

pressure while the engine is running at full speed.

If the chain gets stuck inside the material, do not try to pull it out with force, but switch off the engine and use a lever to widen the cut and then remove the saw.

To cut a log lying on the ground, cut half its diameter from the top to the center of gravity. Then rotate the log and cut the other half from the outside of the log to the centre of gravity.

To cut a trunk suspended from the ground, cut a third of the trunk from the end of the trunk and then cut from top to bottom.

To cut the suspended trunk of an upright tree, first cut the branch from below until it reaches the centre of gravity and then from above until it reaches the centre of gravity again.

## Storage

If you want to store the chain saw for long periods of time, be sure to:

- Clean and lubricate the blade to prevent rust formation
- Empty the Fuel Tank
- Remove the spark plug and pour some oil into the cylinder. Pull the starter cord a couple of times to rotate the crankshaft and allow the oil poured into the cylinder to distribute. Then refit the spark plug.
- Store the tool in a dry place.

## Maintenance

This chainsaw has been designed to ensure effective and long-lasting use. However, it is essential to conduct regular services on the tool at the Franchini Shop Authorized Service Center.

Failure to carry out the service or the execution of the same at an unauthorized workshop will invalidate the warranty and significantly shorten the life cycle of the product.

It is recommended to keep the original packaging so that the user can pack the tool properly before sending the product to the maintenance center.

The following table shows the Maintenance Plan for this product:

<b>1° Service</b>	<b>2° Service</b>	<b>Other Services</b>
After 50h of use or 6 months (whichever comes first)	After 100h of use or 12 months (whichever comes first)	After every 12 months since the second service.

Each service includes the following activities:

- Check/Replacement air filter
- Check/replace petrol filter
- Cleaning/Replacing Carburetor Membranes
- Muffler Cleaning
- Checking/Replacing Spirk Plug
- Control/Replacing Thermic Group
- Control/Replacement Accelerator and Safety Mechanisms.
- Cooling System Registration

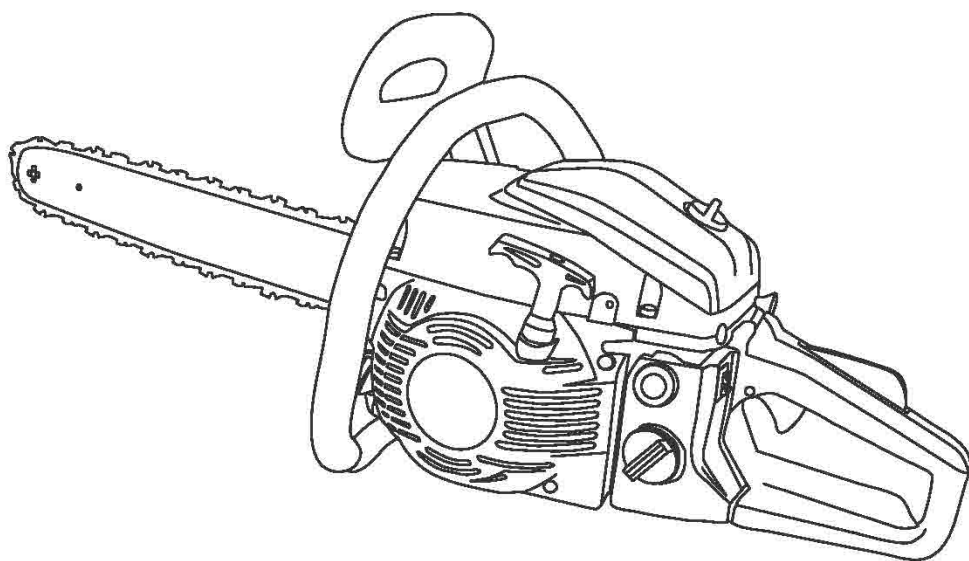


## Troubleshooting

Problem	Cause	Action
The engine does not start	Water or debris in the fuel	Clean fuel filter and replace fuel
	Flooded carburetor	With the accelerator pressed to maximum, try the starting procedure. If the problem persists, remove and dry the spark plug.
	Used/Damaged Spark Plug	Inspect/replace the spark plug
	Dirty/used fuel filter	Clean/Replace filter
	Clogged muffler	Clean
	Dirty/used air filter	Clean/Replace filter
	Ignition button in OFF/O position	Position the ignition button correctly.
Insufficient Power	Water or debris in the fuel	Clean fuel filter and replace fuel
	Dirty/used fuel filter	Clean/Replace filter
	Clogged muffler	Clean
	Dirty/used air filter	Clean/Replace filter
	Incorrect carburation	Register Carburetor
Insufficient chain lubrication	Debris in the oil	Clean Filter and replace oil
	Clogged oil pipes	Clean
	Unsuitable oil	Replace Oil
	Pump worn out	Replace
The chain does not run	Insufficient or absent lubrication	Check oil supply
	Chain too tight	Adjust the chain tension

# BOUDECH

TRONÇONNEUSE THERMIQUE PN5200



FRENCH MANUAL

CE   EURO 5

## Instructions de sécurité

### Avant d'utiliser la tronçonneuse, lisez attentivement ce mode d'emploi.

- Protégez toujours vos yeux et vos oreilles en portant un casque de débroussailleuse adapté.
- Utilisez toujours des gants et protégez correctement la peau.
- Utilisez toujours des chaussures de sécurité pour le travail.
- Portez toujours des vêtements de travail. Évitez notamment les vêtements qui pourraient se prendre dans les lames pendant l'utilisation.
- Une utilisation incorrecte de cet outil pourrait entraîner des dommages graves et/ou mortels.
- Rangez toujours l'outil sur une surface plane pour éviter qu'il ne bascule.
- Utilisez l'outil loin des sources de chaleur et/ou des étincelles.
- Il est absolument interdit d'apporter toute modification mécanique ou fonctionnelle à cet instrument. Le non-respect de cette règle invalide la garantie.
- Assurez-vous de vous familiariser avec le mécanisme d'arrêt avant d'utiliser l'outil. En cas d'urgence, l'utilisateur doit pouvoir éteindre l'outil immédiatement.
- Il est interdit de confier l'outil à des mineurs ou à du personnel inexpérimenté.
- Si vous ressentez une gêne, une rougeur et/ou un gonflement de vos doigts ou de toute autre partie de votre corps, arrêtez immédiatement de travailler et consultez un médecin.
- Ne jamais démarrer l'appareil à l'intérieur ou avec un faible débit d'air car les émissions de dioxyde de carbone peuvent causer des lésions pulmonaires à l'utilisateur.
- Avant d'utiliser l'outil, vérifiez que la zone d'utilisation n'est pas glissante et que la zone de travail est sûre.
- Évitez d'utiliser l'outil dans des conditions météorologiques défavorables.
- Il est absolument interdit d'utiliser cet outil lorsque vous êtes sous l'influence de médicaments ou sous l'influence de l'alcool.
- Avant et pendant l'utilisation, assurez-vous qu'aucun passant ne se trouve à moins de 15 mètres.
- En cas d'abattage de plantes, gardez la zone où elles tomberont à l'écart et établissez une voie d'évacuation sûre en cas de danger. Si les plantes sont de grande taille, fixez-les avec des cordes suffisamment solides avant de les abattre.
- Soyez extrêmement prudent lorsque vous coupez de petites branches ou du bois, car ils peuvent se prendre dans la chaîne pendant la coupe et la bloquer ou être jetés sur l'utilisateur et causer une distraction et/ou un danger.
- Avant d'utiliser l'outil, vérifiez l'intégrité de toutes ses parties.
- Soyez attentif au phénomène de recul, c'est-à-dire au mouvement ascendant de la barre de guidage. Ce phénomène se produit lorsque la barre de guidage entre

accidentellement en contact avec un objet tiers et peut causer un danger pour l'utilisateur.

- Ne transportez la scie qu'avec le moteur éteint et utilisez toujours le couvre-lame fourni.
- Conformément à la réglementation en vigueur en matière de sécurité au travail, utilisez l'outil pendant un maximum de 30/40 minutes en continu.

## Table des matières

1. Liste des pièces.....	21
2. Spécifications techniques.....	21
3. Symboles sur la machine.....	21
4. Carburant.....	22
5. Utilisez.....	23
6. Stockage .....	25
7. Maintenance.....	25
8. Certifications et émissions .....	26
9. Dépannage rapide .....	27

## Liste des pièces

1. Serrure de moteur
2. Couvercle de chaîne
3. Barre de guidage
4. Chaîne
5. Kit d'accessoires (bandoulière, cache-chaîne, mixeur, crochet à bois)
6. Kit de montage
7. Roue de secours pour le bloc d'allumage
8. Remplacement de la pompe à huile

## Spécifications techniques

Modèle	PN5200
Type de moteur	Monocylindre 2 temps
Refroidissement	Air
Déplacement	50.2cc
Power (KW)	2
Allumage	Electronique
Démarrage	Manuel
Carburant	Mélange essence/huile 4
Chaîne pétrolière	Huile de protection de la chaîne
Carburateur	membrane
Bougie d'allumage	L8RTF
Lubrification des chaînes	des Système de pompe
Capacité réservoir carburant	du de 0.55LT
Capacité réservoirs de Huile de Chaîne	des 0.26LT
Barre de guidage	20"
Poids sans barre	7Kg

## Symboles sur la machine

-  Réservoir de carburant. Mélange à 4 %. 25 litres d'essence par litre de pétrole.
-  Direction de la vanne d'arrêt de l'air
-  Direction de la vanne d'ouverture de l'air
-  Bouchon d'huile pour la lubrification des chaînes



Interrupteur ON/OFF. Situé à l'arrière de la tronçonneuse, près du manche.

**H** La vis située à la lettre H permet de régler la vitesse du moteur à grande vitesse.

**L** La vis située à la lettre L permet de régler le régime du moteur à basse vitesse.

**T** La vis située à la lettre T, a pour fonction de régler le minimum.



Ajustement de la distribution d'huile pour la lubrification des chaînes



Commande de frein de sécurité située sur la partie supérieure du couvercle de la chaîne

## Carburant

Avant de faire le plein, assurez-vous que vous êtes dans un endroit sûr, bien ventilé et à l'abri de la chaleur, des flammes et/ou des étincelles.

Il est strictement interdit de fumer pendant le ravitaillement en carburant et/ou l'utilisation de l'outil.

Le tronçonneuse est conçu pour fonctionner avec un combustible mixte. Par conséquent, mélangez 4 % en ajoutant 1 litre d'huile pour 25 litres

d'essence. Vous trouverez ci-dessous un tableau pour soutenir l'opération. **Attention, les unités d'essence sont exprimées en litres et les unités d'huile moteur en millilitres.**

Essence (En Litres)	0.5	1	1.5	2
Huile moteur (en millilitres)	20	40	60	80

Lors du mélange, utilisez un récipient approprié à cet effet et assurez-vous qu'il est propre et exempt de débris.

Ne jamais faire le mélange en utilisant du carburant diesel car cela endommagerait immédiatement le moteur. Utilisez toujours de l'essence verte sans plomb.

Il est recommandé d'utiliser une huile moteur de première qualité pour éviter le grippage du moteur. Marques recommandées : ENI, Castrol, Bardhal

Il n'est pas recommandé d'utiliser un mélange préparé plus de 20 jours avant l'utilisation effective.

Lors du ravitaillement, assurez-vous que l'appareil est éteint et attendez que les composants refroidissent.

Nettoyez l'outil de tout déversement de carburant.

Après le ravitaillement, assurez-vous que le bouchon du réservoir de carburant est bien fermé et éloignez-vous de l'air de ravitaillement pour mettre l'outil en marche.

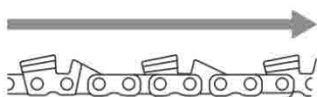
Lors du transport en voiture, il faut toujours retirer le carburant du réservoir.

## Utilisez

### Assemblée

La tronçonneuse est partiellement assemblée et vous devrez effectuer les opérations suivantes pour la rendre prête à l'emploi:

1. Assurez-vous que le frein de sécurité est desserré, c'est-à-dire qu'il est tiré vers l'arrière de la scie où se trouve la poignée.
2. Desserrer la vis du tendeur de chaîne
3. Montez la barre, en faisant attention à faire correspondre le tendeur de chaîne avec le trou situé sur la barre.
4. Accrochez la chaîne dans le guide du guide en faisant attention au sens de montage du guide, qui doit être comme indiqué dans la figure ci-dessous.



- ⚠ ATTENTION:** Il est recommandé d'assembler la chaîne avec des gants de protection car les lames de la chaîne sont ultra tranchantes et pourraient causer des dommages à l'opérateur.
5. Montez le couvercle de la chaîne en serrant les écrous manuellement.
  6. Ajustez la tension de la chaîne en utilisant la vis du tendeur de chaîne en veillant à laisser un certain jeu à la chaîne comme le montre la figure ci-dessous.



7. Une fois le réglage de la chaîne terminé, serrez les écrous du couvercle de la chaîne avec la partie avant du guide-chaîne légèrement relevée.
8. Vérifiez ensuite le bon glissement de la chaîne dans le guide-chaîne en faisant glisser la chaîne manuellement.



**NOTE:** La tronçonneuse est équipée d'un système de pompe pour la lubrification de la chaîne. Vérifiez périodiquement le niveau d'huile et, si nécessaire, remplissez le réservoir avec un lubrifiant spécial pour les tronçonneuses. Il est strictement déconseillé d'utiliser l'huile moteur à cette fin.

### Démarrer le moteur

1. Appuyez plusieurs fois sur le bouton "Primer" jusqu'à ce que vous voyiez le carburant passer dans la pompe transparente.
2. Placez l'interrupteur électrique en position ON/I.
3. Ensuite, procédez à la fermeture de l'air au moyen de la valve appropriée.
4. Tout en tenant la scie fermement au sol, tirez sur le cordon du démarreur jusqu'à ce que l'outil s'allume.
5. Ouvrez la vanne d'air et laissez le moteur tourner au ralenti pendant quelques minutes.



**NOTE:** Vérifiez que la pompe à huile de la chaîne fonctionne correctement lorsque l'outil est allumé et que de bonnes quantités d'huile sont fournies. Plus le régime augmente, plus le débit d'huile augmente et il est donc possible que l'huile soit pulvérisée dans les zones environnantes et finisse par se retrouver sur le sol. Utilisez donc l'outil uniquement dans la zone de travail pour éviter de tacher le sol.

## Arrêt des moteurs

Relâchez la manette des gaz et laissez le moteur tourner au ralenti pendant environ une demi-minute avant de mettre l'interrupteur d'allumage en position OFF/O.



**ATTENTION:** Sauf en cas d'urgence, n'éteignez jamais l'appareil de façon soudaine alors que l'accélérateur est encore enfoncé.

**NOTE:** Si le moteur ne s'arrête pas en mettant le starter en position OFF, fermez la vanne d'air pour forcer l'arrêt. Par la suite, contactez Franchini Shop pour une assistance technique.

## Réglage du carburateur

Le carburateur installé sur l'appareil a été enregistré et contrôlé à la fin de la chaîne de production.

Avant de régler le carburateur, assurez-vous que le filtre à air et le filtre à carburant sont propres et que le carburant utilisé a été correctement mélangé.

Si le moteur a tendance à s'arrêter au ralenti, réglez le régime de ralenti (T) en serrant légèrement la vis de régime de ralenti dans le sens des aiguilles d'une montre. Pour un réglage correct, la chaîne doit être arrêtée lorsque l'appareil est au ralenti.

Pour régler le nombre de tours à haute et basse vitesse, il faut visser les vis H et L à fond dans le sens des aiguilles d'une montre jusqu'à la position finale.

**Vis H:** Dévisser dans le sens inverse des aiguilles d'une montre de  $1^{1/4} \pm 1/4$

**Vis L:** Dévisser dans le sens inverse des aiguilles d'une montre de  $1^{1/2} \pm 1/4$

## Frein de sécurité

Le frein de sécurité est un dispositif relié au protège-mains situé devant la poignée avant. Sa fonction est de bloquer instantanément la chaîne si la scie subit des secousses dues à un rebond et que le guide est projeté vers le haut.

En fait, dans cette circonstance, l'arrière de la main gauche heurte le protège-main et provoque l'enclenchement du frein, ce qui bloque la chaîne et réduit le risque de dommages pour l'opérateur.

Le frein peut également être actionné manuellement en poussant le garde-main vers l'avant de la scie.

## Comment utiliser l'outil

Cette tronçonneuse est conçue pour couper uniquement et exclusivement des objets en bois et son utilisation avec tout autre type de matériau est interdite car elle augmenterait la probabilité de

rebond.

Pendant l'utilisation, il n'est pas nécessaire de forcer la scie sur la surface à découper. En fait, il suffit d'appliquer une légère pression lorsque le moteur tourne à plein régime.

Si la chaîne reste coincée dans la coupe pendant l'utilisation, n'essayez pas de la retirer avec force, mais éteignez le moteur et utilisez un levier pour élargir la coupe, puis retirez la scie.

Pour couper une bûche reposant sur le sol, il faut couper la moitié de son diamètre du haut vers le centre de gravité. Ensuite, faites tourner la bûche et coupez l'autre moitié de l'extérieur de la bûche jusqu'au centre de gravité.

Pour couper un tronc suspendu au sol, il faut couper un tiers du tronc à partir de l'extrémité du tronc et couper de haut en bas.

Pour couper le tronc suspendu d'un arbre droit, il faut d'abord couper la branche par le bas jusqu'à ce qu'elle atteigne le centre de gravité, puis par le haut jusqu'à ce qu'elle atteigne le centre de gravité.

## Stockage

Si vous souhaitez stocker la scie pendant de longues périodes, veillez à :

- Nettoyer et lubrifier la lame pour éviter la formation de rouille
- Vider le réservoir de carburant
- Retirez la bougie et versez un peu d'huile dans le cylindre. Tirez sur le cordon du démarreur une ou deux fois

pour faire tourner le vilebrequin et permettre à l'huile versée dans le cylindre de se répartir. Ensuite, remontez la bougie d'allumage.

- Rangez l'outil dans un endroit sec.

## Maintenance

Cette tronçonneuse a été conçue pour assurer une utilisation efficace et durable. Cependant, il est essentiel d'effectuer des services réguliers sur l'outil au centre de service autorisé de Franchini Shop.

La non-exécution du service ou son exécution dans un atelier non autorisé invalidera la garantie et réduira considérablement le cycle de vie du produit.

**Il est recommandé de conserver l'emballage d'origine afin que l'utilisateur puisse emballer correctement l'outil avant d'envoyer le produit au centre de maintenance.**

Le tableau suivant présente le plan de maintenance de ce produit :

1° Service	2° Service	Autres Services
Après 50h d'utilisation ou 6 mois (selon la première éventualité)	Après 100h d'utilisation ou 12 mois (selon la première éventualité)	Tous les 12 mois depuis le deuxième service.

Chaque coupon comprend les activités suivantes:

- Vérifier/changer le filtre à air
- Vérifier/remplacer le filtre à essence



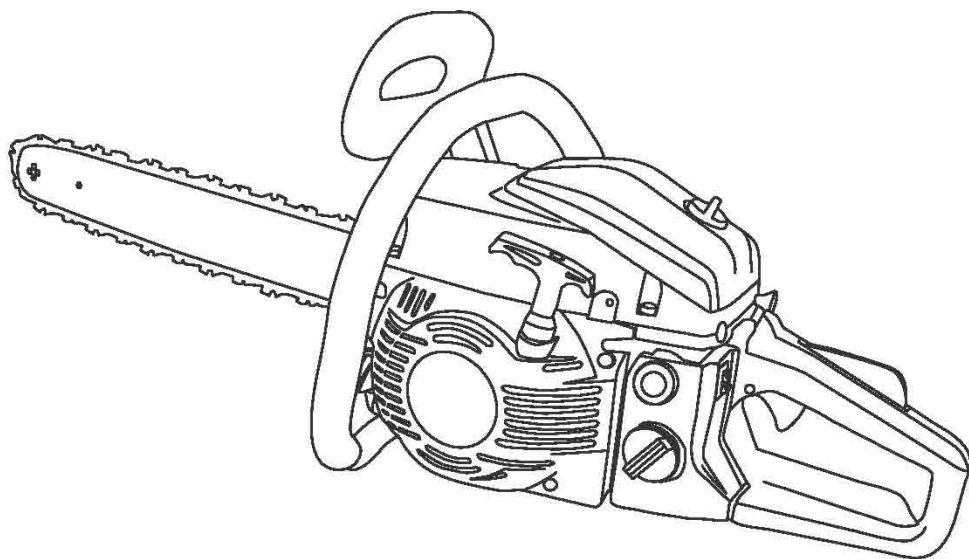
- Nettoyer/remplacer les membranes de carburateur
- Nettoyage des silencieux
- Vérifier/remplacer la bougie
- Contrôle/remplacement des cylindres et des bandes de piston
- Accélérateur de contrôle/remplacement et mécanismes de sécurité.
- Enregistrement du système de refroidissement.

## Dépannage Rapide

Problem	Causes	Action
Le moteur ne démarre pas	Eau ou débris dans le carburant	Nettoyer le filtre à carburant et remplacer le carburant
	Carburateur inondé	Avec l'accélérateur au maximum, essayez la procédure de démarrage. Si le problème persiste, retirez et séchez la bougie..
	Bougie usagée/endommagée	Inspecter/remplacer la bougie
	Filtre à carburant sale ou usagé	Nettoyer/remplacer le filtre
	Silencieux bouché	Nettoyer
	Filtre à air sale ou usagé	Nettoyer/remplacer le filtre
	Bouton d'allumage en position OFF/O	Positionnez correctement le bouton d'allumage.
Une puissance insuffisante	Eau ou débris dans le carburant	Nettoyer le filtre à carburant et remplacer le carburant
	Filtre à carburant sale ou usagé	Nettoyer/remplacer le filtre
	Silencieux bouché	Nettoyer
	Filtre à air sale ou usagé	Nettoyer/remplacer le filtre
	Carburant incorrecte	Enregistrer le carburateur
Lubrification insuffisante des chaînes	Impuretés dans l'huile	Nettoyer le filtre et remplacer l'huile
	Tuyaux de huile bouchés	Nettoyer
	Huile inadéquate	Remplacer l'huile
	Pompe usée	Remplacer
La chaîne ne tourne pas	Lubrification insuffisante ou inexistante	Vérifier l'offre
	Chaîne trop serrée	Ajuster la tension de la chaîne

# BOUDECH

MOTOSIERRA DE COMBUSTIÓN PN5200



SPANISH MANUAL

CE   EURO 5

## Instrucciones de seguridad

**Antes de utilizar la sierra, lea atentamente este manual de instrucciones.**

- Proteja siempre sus ojos y oídos usando un casco de desbrozadora adecuado.
- Siempre use guantes y proteja la piel adecuadamente.
- Siempre use ropa de trabajo. Especialmente evita la ropa que pueda quedar atrapada en las cuchillas durante el uso.
- El uso indebido de esta herramienta podría causar daños graves y/o la muerte.
- Siempre almacene la herramienta en una superficie plana para evitar que se vuelque.
- Utilice la herramienta lejos de las fuentes de calor y/o chispas.
- Está absolutamente prohibido hacer cualquier modificación mecánica o funcional a esta herramienta. El incumplimiento de esta regla invalidará la garantía.
- Asegúrese de familiarizarse con el mecanismo de cierre antes de usar la herramienta. En caso de emergencia, el usuario debe ser capaz de apagar la herramienta inmediatamente.
- Está prohibido confiar la herramienta a menores o a personal inexperto.
- Si siente molestias, enrojecimiento y/o hinchazón de los dedos o de cualquier otra parte del cuerpo, deje de trabajar inmediatamente y consulte a un médico.
- Nunca arranque la herramienta en interiores o con poco flujo de aire, ya que las emisiones de dióxido de carbono podrían causar daños pulmonares al usuario.
- Antes de usar la herramienta, compruebe que el área de uso no sea resbaladiza y que el área de trabajo sea segura.
- Evite utilizar la herramienta en condiciones climáticas adversas.
- Está absolutamente prohibido usar esta herramienta cuando se está bajo la influencia de medicamentos o en estado de embriaguez.
- Antes y durante el uso, compruebe que no haya ningún transeúnte a menos de 15 metros.
- Al cortar las plantas, mantenga despejada la zona donde caerán y establezca una ruta de escape segura en caso de peligro. Si las plantas son de gran tamaño, asegúrelas con cuerdas de fuerza adecuada antes de la tala.
- Tenga mucho cuidado al cortar ramas pequeñas o madera, ya que pueden quedar atrapadas en la cadena durante el corte y bloquearla o ser lanzadas al usuario y causar distracción y/o peligro.
- Antes de usar la herramienta, inspeccione la integridad de todas las partes.
- Preste mucha atención al fenómeno de retroceso, es decir, el movimiento ascendente de la barra guía. Este fenómeno se produce cuando la

barra guía entra en contacto accidental con un objeto de terceros y puede suponer un peligro para el usuario.

- Lleve la sierra sólo con el motor apagado y utilice siempre la tapa de la hoja que se suministra.
- De acuerdo con las normas de seguridad laboral vigentes, utilice la herramienta durante un máximo de 30/40 minutos de forma continua.

## Contenido

1. Lista de partes.....	30
2. Especificaciones Técnicas .....	30
3. Símbolos en la herramienta.....	30
4. Combustible.....	31
5. Utilice.....	32
6. Storage .....	34
7. Mantenimiento.....	34
8. Certificaciones y Emisiones .....	35
9. Rápida solución de problemas.....	36

## Lista de partes

1. Cerradura del motor
2. Cubierta de la cadena
3. Barra guía
4. Cadena
5. Kit de accesorios (correa para el hombro, cubierta de cadena, mezclador, gancho de madera)
6. Kit Asamblea
7. Equipo de repuesto para la cerradura de ignición
8. Engranaje de reemplazo de la bomba de aceite

## Especificaciones técnicas

<b>Modelo</b>	PN5200
<b>Tipo de motor</b>	Cilindro único de 2 tiempos
<b>Enfriamiento</b>	Aire forzado
<b>Desplazamiento</b>	50.2
<b>Poder (KW)</b>	2
<b>Ignición</b>	Electrónica
<b>Inicio</b>	Manual
<b>Combustible</b>	Mezcla de gasolina y aceite 4%
<b>Aceite para cadenas</b>	Aceite protector de la cadena de hilado
<b>Carburador</b>	A Membrana
<b>Bujía</b>	L8RTF
<b>Lubricación de la cadena</b>	El sistema de bombeo
<b>Capacidad del tanque de combustible</b>	0.55LT
<b>Capacidad del tanque de aceite Cadena</b>	0.26LT
<b>Barra guía</b>	20"
<b>Peso sin barra</b>	7Kg

## Símbolos en la herramienta

-  Depósito de combustible. Mezcla al 4%. 25 litros de gasolina por cada litro de petróleo.
-  Dirección de la válvula de corte de aire
-  Dirección de la válvula de apertura de aire
-  Tapa de aceite para la lubricación de la cadena



Interruptor de encendido y apagado. Situado en la parte trasera de la sierra, cerca del mango.

**H**

El tornillo situado en la letra H ajusta la velocidad del motor a alta velocidad.

**L**

El tornillo situado en la letra L ajusta las revoluciones del motor a baja velocidad.

**T**

El tornillo situado en la letra H, tiene la función de ajustar el mínimo.



Ajustar la entrega de aceite para la lubricación de la cadena



El control del freno de seguridad está situado en la parte superior de la cubierta de la cadena

## Combustible

Antes de repostar, asegúrese de que está en un lugar seguro con buena ventilación y libre de calor, llamas y/o chispas.

Está estrictamente prohibido fumar durante el repostaje y/o el uso de la herramienta.

La motosierra está diseñada para funcionar con un combustible mixto. Mezcla un 4% añadiendo 1 litro de aceite por cada 25 litros de gasolina. A

continuación se muestra una tabla para apoyar la operación. **Preste atención al hecho de que las unidades de gasolina se expresan en litros y las de aceite de motor en mililitros.**

Gasolina (En litros)	0.5	1	1.5	2
Aceite de motor (En mililitros)	20	40	60	80

Al mezclar, utilice un recipiente adecuado para este fin y asegúrese de que esté limpio y libre de residuos.

Nunca mezcle usando Diesel ya que esto dañaría inmediatamente el motor. Siempre usa gasolina verde sin plomo.

Se recomienda utilizar aceite de motor de primera calidad para evitar el agarrotamiento del motor. Marcas recomendadas: ENI, Castrol, Bardhal

No se recomienda utilizar una mezcla preparada más de 20 días antes del uso real.

Al repostar, asegúrate de que el implemento esté apagado y espera a que los componentes se enfrien.

Limpia la herramienta de cualquier derrame de combustible.

Después de repostar, asegúrese de cerrar bien el tapón del depósito de combustible y aléjese del aire de repostaje para arrancar el implemento.

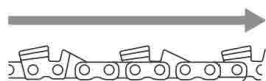
Cuando se transporta en coche, siempre hay que sacar el combustible del depósito.

## Utilice

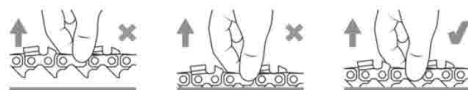
### Asamblea

La sierra está parcialmente ensamblada y tendrá que realizar las siguientes operaciones para que esté lista para su uso:

1. Asegúrese de que el freno de seguridad se libera, es decir, se tira hacia la parte trasera de la sierra donde se encuentra el mango.
2. Afloja el tornillo tensor de la cadena
3. Monta la barra, teniendo cuidado de que el tensor de la cadena coincida con el agujero situado en la barra.
4. Ata la cadena en la guía de la barra. Prestando atención a la dirección de la instalación, que debe ser como se muestra en la siguiente figura.



- ⚠ ADVERTENCIA:** Se recomienda montar la cadena con guantes protectores ya que las cuchillas de la cadena son ultra afiladas y podrían causar daños al operador.
5. Instale la cubierta de la cadena apretando los tornillos a mano.
  6. Ajuste la tensión de la cadena con el tornillo tensor de la cadena asegurándose de dejar algo de juego en la cadena como se muestra en la figura de abajo.




7. Una vez que se haya completado el ajuste de la cadena, apriete firmemente las tuercas de la cubierta de la cadena mientras mantiene la parte delantera de la barra ligeramente levantada.
8. Entonces comprueba el correcto deslizamiento de la cadena en la guía de la cadena deslizando la cadena manualmente.

**📖 NOTA:** La motosierra está equipada con un sistema de bomba para la lubricación de la cadena. Compruebe periódicamente el nivel de aceite y, si es necesario, rellene el depósito con un lubricante especial para cadenas de motosierras. Se desaconseja estrictamente el uso de aceite de motor para este fin.

### Arrancar el Motor


1. Presiona el botón 'Primer' varias veces hasta que veas que el combustible pasa por la bomba transparente.
2. Ponga el interruptor eléctrico en la posición ON/I.
3. Luego proceda a cerrar el aire por medio de la válvula apropiada.
4. Sujetando la sierra firmemente en el suelo, tire de la cuerda de arranque hasta que el implemento se encienda.
5. Abre la válvula de aire y deja que el motor funcione al ralentí durante


unos minutos.

 **NOTA:** Compruebe que la bomba de aceite de la cadena funciona correctamente cuando la herramienta se enciende y que se suministran buenas cantidades de aceite. A medida que las rpm aumentan, el flujo de aceite aumenta y, por lo tanto, puede ser posible que el aceite se rocíe en las zonas circundantes y termine en el suelo. Por lo tanto, utilice el implemento sólo en la zona de trabajo para evitar que se manche el suelo.

## Apagado del motor

Suelte la palanca del acelerador y deje el motor funcionando al ralenti durante aproximadamente medio minuto antes de mover el botón de encendido a la posición OFF/O.

 **ADVERTENCIA:** A menos que sea una emergencia, nunca apague el implemento de repente con el acelerador aún presionado.

 **NOTA:** Si el motor no se detiene moviendo el estrangulador a la posición OFF, cierre la válvula de aire para forzar la parada. Entonces contacte con Franchini Shop para obtener asistencia técnica.

## Regulación del Carburador

El carburador instalado en el implemento ha sido registrado y comprobado al final de la línea de producción. Antes de ajustar el carburador, asegúrese de que

el filtro de aire y el filtro de combustible estén limpios y de que el combustible utilizado se haya mezclado correctamente.

Si el motor tiende a detenerse cuando se deja al ralenti, ajuste la velocidad de ralenti (T) apretando ligeramente el tornillo de ralenti en el sentido de las agujas del reloj. Para un ajuste adecuado, la cadena debe detenerse cuando el implemento está en marcha.

Para ajustar la velocidad a velocidades altas y bajas, atomille los tornillos H y L completamente en el sentido de las agujas del reloj hasta alcanzar la posición final.

**Tornillo H:** Desenroscar en sentido contrario a las agujas del reloj de

$1\frac{1}{4} + 1/4$

**Tornillo L:** Desenroscar en sentido contrario a las agujas del reloj de

$1\frac{1}{2} + 1/4$

## Freno de seguridad

El freno de seguridad es un dispositivo conectado al protector de manos delante del mango delantero. Su función es bloquear la cadena instantáneamente si la sierra se sacude debido a un contragolpe y la barra es lanzada hacia arriba.

En este caso, el dorso de la mano izquierda golpea el guardamanos y hace que el freno se active, bloqueando la cadena y reduciendo el riesgo de daños al operador.

El freno también puede ser operado manualmente empujando el protector de mano hacia la parte delantera de la



sierra.

## Cómo usar la herramienta

Esta motosierra está diseñada para cortar sólo y exclusivamente objetos de madera y su uso con cualquier otro tipo de material está prohibido ya que aumentaría la probabilidad de un contragolpe.

Durante el uso, no es necesario forzar la sierra sobre la superficie a cortar. De hecho, es suficiente con aplicar sólo una ligera presión mientras el motor está funcionando a toda velocidad.

Si la cadena se atasca en el interior del corte durante el uso, no intente sacarla con fuerza, sino que apague el motor y utilice una palanca para ensanchar el corte y luego retire la sierra.

Para cortar un tronco que se encuentra en el suelo, hay que cortar la mitad de su diámetro empezando por arriba y llegando al centro de gravedad. Luego rotar el tronco y cortar la otra mitad siempre empezando por el exterior del tronco y avanzando hacia el centro de gravedad.

Para cortar un tronco suspendido del suelo, corte un tercio del tronco desde el extremo del tronco y corte de arriba a abajo.

Para cortar el tronco suspendido de un árbol en posición vertical, primero se corta la rama desde abajo hasta que alcanza el centro de gravedad y luego desde arriba hasta que alcanza el centro de gravedad.

## Almacenamiento

- Si quieres guardar la sierra por largos períodos de tiempo, asegúrate de hacerlo:
- Limpia y lubrica la hoja para evitar la formación de óxido.
- Vaciar el tanque de combustible
- Quita la bujía y vierte un poco de aceite en el cilindro. Tire de la cuerda de arranque un par de veces para girar el cigüeñal y permitir que el aceite vertido en el cilindro se distribuya. Entonces vuelve a colocar la bujía.
- Guarda la herramienta en un lugar seco.

## Mantenimiento

Esta motosierra ha sido diseñada para asegurar un uso efectivo y duradero. Sin embargo, es esencial llevar a cabo cupones regulares en la herramienta en el Centro de Servicio Autorizado de la Franchini Shop.

Si no se ejecuta el cupón de control o se ejecuta en un taller no autorizado, se invalidará la garantía y se acortará considerablemente el ciclo de vida del producto.

**Se recomienda conservar el embalaje original para que el usuario pueda empacar la herramienta correctamente antes de enviar el producto al centro de mantenimiento.**

La siguiente tabla muestra el plan de mantenimiento de este producto:

<b>1° Certificado</b>	<b>2° Certificado</b>	<b>Otros Certificado</b>
Después de 50h de uso o 6 meses (lo que ocurra primero)	Después de 100h de uso o 12 meses (lo que ocurra primero)	Después de cada 12 meses desde el segundo cupón.

Cada cupón incluye las siguientes actividades:

- Comprobación/sustitución del filtro de aire
- Comprobar/reemplazar el filtro de gasolina
- Limpiar/reemplazar las membranas del carburador
- Limpieza del silenciador
- Comprobación/Reemplazo de la bujía
- Cilindro y bandas de pistón de control/reemplazo
- Acelerador de Control/Reemplazo y Mecanismos de Seguridad.

## Rápida solución de problemas

Problemas	Causas	Acción
El motor no arranca	El agua o los residuos en el combustible	Limpie el filtro de combustible y cambie el combustible
	Carburador inundado	Con el acelerador presionado al máximo, intente el procedimiento de arranque. Si el problema persiste, quita y seca la bujía.
	Bujía usada/dañada	Inspeccionar/reemplazar la Bujía
	Filtro de combustible sucio/usado	Limpiar/Reemplazar el filtro
	Silenciador obstruido	Limpia
	Filtro de aire sucio/usado	Limpiar/Reemplazar el filtro
	Botón de encendido en posición OFF/O	Coloque el botón de encendido correctamente.
Potencia insuficiente	El agua o los residuos en el combustible	Limpie el filtro de combustible y cambie el combustible
	Filtro de combustible sucio/usado	Limpiar/Reemplazar el filtro
	Silenciador obstruido	Limpia
	Filtro de aire sucio/usado	Limpiar/Reemplazar el filtro
	Carburación incorrecta	Registrar el carburador
Insuficiente lubricación de la cadena	Las impurezas en el aceite	Limpia el filtro y reemplaza el aceite.
	Tuberías de petróleo obstruidas	Limpia
	Aceite inadecuado	Reemplazar el aceite
	Bomba desgastada	Reemplazar
La cadena no gira	Insuficiente o no hay lubricación	Revisar el suministro
	La cadena está demasiado apretada	Regolare la tensione della catena

**BOUDECH**  
EMPOWERING EQUIPMENTS