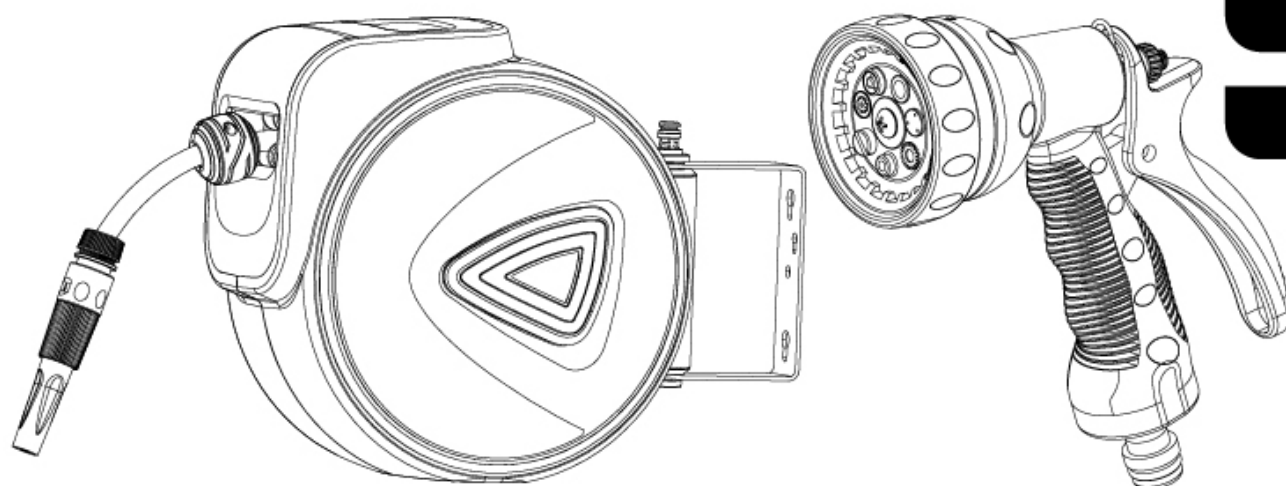


# ***RAI-10/20***

**WATER HOSE REEL 10/20MT**



IT

FR

UK

ES

**BOUDECH**

**CE**






# I N D E X

- p4-6.IT
- p7-9.UK
- p10-12.ES
- p13-15.FR

**HAI-10/20**  
WATER HOSE REEL 10/20MT

**BOUDECH**  
EMPOWERING EQUIPMENTS

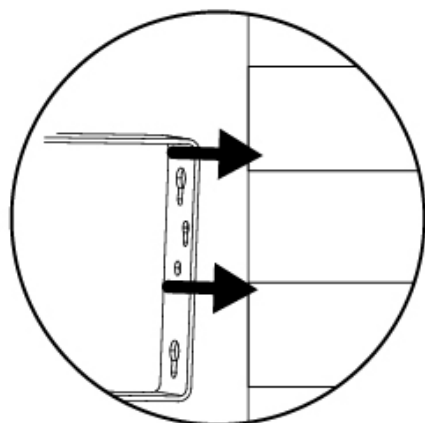
# SPECIFICHE TECNICHE

	<b>Model n.</b>	Kai 10mt / Kai 20mt
	<b>Overview</b>	Avvolgitubo per acqua
<b>IT</b>	<p>Avvolgitubo da giardino perfetto per irrigare terrazze o giardini di piccole dimensioni con il minimo sforzo ed il massimo della rapidità.</p> <p>Grazie all'innovativo meccanismo rotante ed al sistema di collegamento del tubo ad attacco rapido (Quick-Click System), una volta fissato alla parete tramite il comodo supporto in metallo in dotazione, questo attrezzo risulterà facilissimo da utilizzare. Dispone inoltre di sistema di bloccaggio a scatto, per cui una volta regolata la lunghezza della pompa necessaria ad effettuare le operazioni desiderate il tubo rimarrà bloccato per tutta la durata del lavoro. Dulcis in fundo, grazie al meccanismo di riavvolgimento automatico una volta terminato il lavoro il tubo ritornerà all'interno della sua custodia in pochi secondi e senza il minimo sforzo.</p>	

	Diametro Tubo	Lunghezza Tubo	Materiale Tubo	Adattatore
10M	8x12	10m(outlet/uscita) +1mt(inlet/ingresso)	PVC	3/4" BSP
	<b>Pressione di lavoro/ scoppio</b>	<b>Materiale Cassa</b>	<b>Temperatura</b>	<b>Ugello</b>
	8/24bar	PP polypropylene	-5 to 45°	Con ugello 2/9 funzioni

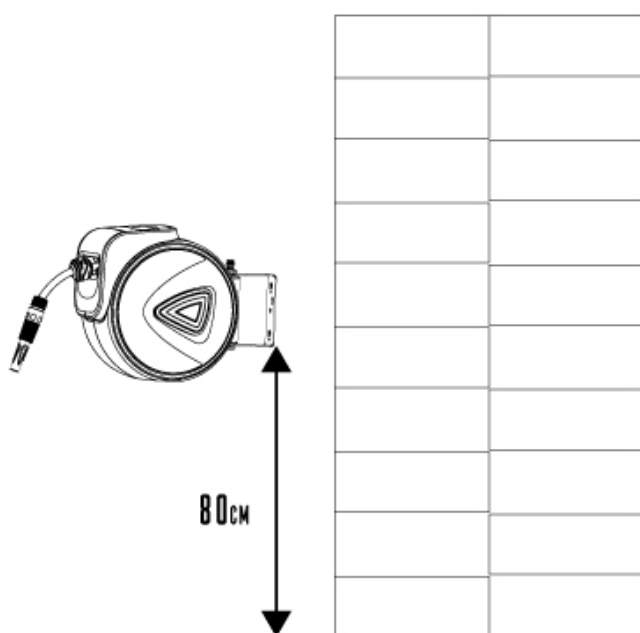
	Diametro Tubo	Lunghezza Tubo	Materiale Tubo	Adattatore
20M	1/2"	20m(outlet/uscita) +2mt(inlet/ingresso)	PVC	3/4" BSP/NPT
	<b>Pressione di lavoro/ scoppio</b>	<b>Materiale Cassa</b>	<b>Temperatura</b>	<b>Ugello</b>
	8/24bar	PP polypropylene	-5 to 45°	Con ugello 2/9 funzioni

# MONTAGGIO



## ISTRUZIONI DI MONTAGGIO

Fissare il montaggio in metallo alla parete o al soffitto con la vite. Praticare 3 fori M8 in corrispondenza dei fori situati nella staffa di montaggio.



Si raccomanda di installare la staffa di montaggio a 80 cm dal pavimento.

Tirare il tubo: Esso ha 2-3 posizioni di blocco ogni metro.

Non tirare il tubo quando è finito.

Tenere l'ugello quando il tubo è in retrazione fino a quando è rientrato del tutto.

## RISOLUZIONE DEI PROBLEMI

Il malfunzionamento più comune è il seguente: Il tubo non si ritrae automaticamente dopo averlo esteso per intero.

La ragione potrebbe essere la seguente: L'estremità del tubo è bloccata in quanto il meccanismo di arresto rimane nel punto di blocco, e non c'è tubo extra da estrarre per il rilascio. Ci sono due modi per risolvere questo problema:

1. Tenere il tubo al segno giallo di avvertenza e tirare con un movimento a scatti finché il tubo non si ritrae.
2. Posizionare l'articolo con il lato destro verso il basso, tirare il tubo fino a quando non si ritrae.

## ATTESTAZIONE DI CONFORMITÀ



**Franchini Group, azienda proprietaria del marchio registrato BOUDECH® con sede operativa all' Interporto di Nola, Lotto D, 217/218, 80035 (Italy), dichiara che:**

Gli avvolgitubo ad acqua KAI 10 e KAI 20 corrispondenti rispettivamente al modello XBW-B01 e XBW-B02 sono conformi alla direttive 2006/42/EC del Parlamento europeo e del Consiglio concernente l'armonizzazione delle legislazioni degli Stati membri relativamente alla sicurezza delle macchine.


**Franchini Group dichiara pertanto che i prodotti commercializzati corrispondono al campione sottoposto a test da parte del produttore secondo gli standard EN ISO 12100:2010 ed è stata emessa la certificazione CE da parte di organizzazioni abilitate dalla comunità Europea.**

Nola (Italy), 9 April 2021

A handwritten signature in black ink, appearing to read 'Francesco Sorrentino', written over a horizontal line.

Francesco Sorrentino, CEO Franchini Group

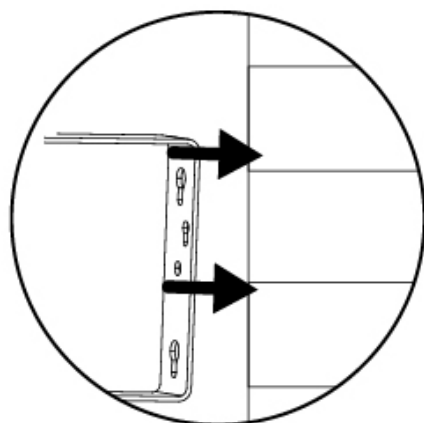
# TECHNICAL SPECIFICATIONS

	<b>Model n.</b>	Kai 10mt / Kai 20mt
	<b>Overview</b>	Water hose reel
<b>UK</b>	<p>Perfect garden hose reel for watering small terraces or gardens with minimum effort and maximum speed.</p> <p>Thanks to the innovative rotating mechanism and the Quick-Click System, this tool is easy to use when fixed to the wall with the convenient metal bracket. It also has a click-lock system, so once you've adjusted the length of the pump to do the job, the hose will stay locked for the duration of the job. Last but not least, thanks to the automatic rewind mechanism, once the work is done the hose will be back in its case in seconds and without any effort.</p>	

10M	<b>Hose Diameter</b>	<b>Hose Length</b>	<b>Hose Material</b>	<b>Fitting</b>
	8x12	10m(outlet) +1mt(inlet)	PVC	3/4" BSP
	<b>Working/Burst Pressure</b>	<b>Case Material</b>	<b>Temperature</b>	<b>Nozzle</b>
	8/24bar	PP polypropylene	-5 to 45°	With 2/9 function nozzle

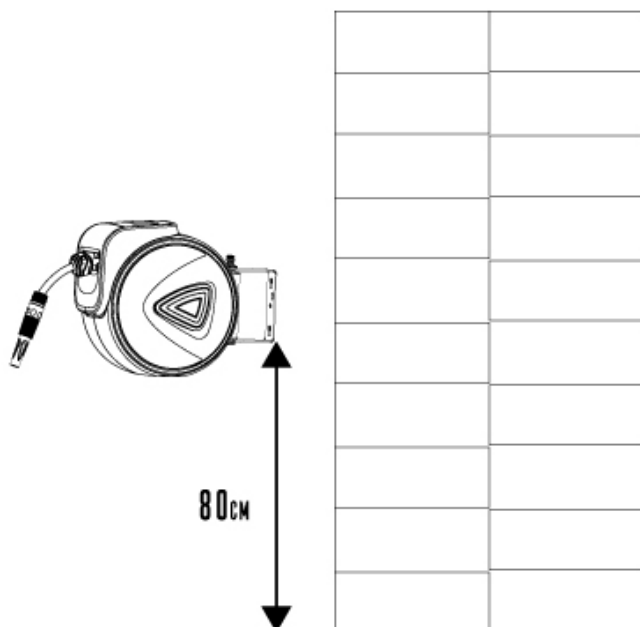
20M	<b>Hose Diameter</b>	<b>Hose Length</b>	<b>Hose Material</b>	<b>Fitting</b>
	1/2"	20m(outlet) +2mt(inlet)	PVC	3/4" BPS/NPT
	<b>Working/Burst Pressure</b>	<b>Case Material</b>	<b>Temperature</b>	<b>Nozzle</b>
	8/24bar	PP polypropylene	-5 to 45°	With 2/9 function nozzle

# ASSEMBLY



## ASSEMBLY INSTRUCTIONS

Fix the metal mounting to the wall or ceiling with the screw. Drill 3 M8 holes in the mounting bracket.



It is recommended to install the mounting bracket 80 cm above the floor.

Pulling the hose: It has 2-3 locking positions per metre.

Do not pull the hose when it is finished.

Hold the nozzle while the hose is retracting until it is fully retracted.

## TROUBLESHOOTING

The most common malfunction is as follows: The hose does not retract automatically after it has been fully extended.

1. The reason could be as follows: The end of the hose is blocked as the stop mechanism remains at the blocking point, and there is no extra hose to pull out for release. There are two ways to solve this problem:
2. Hold the hose at the yellow warning sign and pull in a jerky motion until the hose retracts.
3. Position the article with the right side down, pull the tube until it retracts.



## CERTIFICATE OF CONFORMITY



**Franchini Group, owner of the registered trademark BOUDECH® with operational headquarters at Interporto di Nola, Lotto D, 217/218, 80035 (Italy), declares that:**

The water hose reels KAI 10 and KAI 20 corresponding to the models XBW-B01 and XBW-B02 respectively comply with Directive 2006/42/EC of the European Parliament and of the Council on the harmonisation of the laws of the Member States relating to the safety of machinery.


**Franchini Group therefore declares that the products marketed correspond to the sample tested by the manufacturer according to EN ISO 12100:2010 standards and that CE certification has been issued by organisations authorised by the European Community.**

Nola (Italy), 9 April 2021

A handwritten signature in black ink, written over a horizontal line. The signature is cursive and appears to read 'Francesco Sorrentino'.

Francesco Sorrentino, CEO Franchini Group

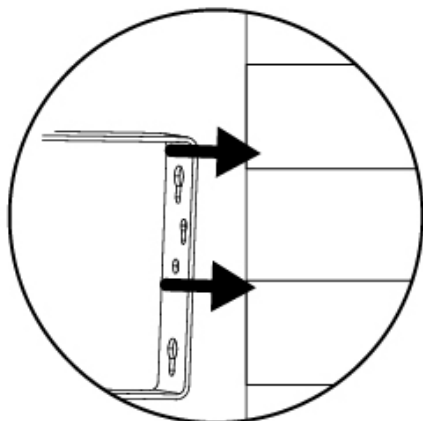
# PÁGINA TÉCNICA

	<b>Model n.</b>	Kai 10mt / Kai 20mt
	<b>Overview</b>	Carrete de manguera de agua
<b>ES</b>	<p>Carrete de manguera de jardín perfecto para regar terrazas o pequeños jardines con el mínimo esfuerzo y la máxima velocidad.</p> <p>Gracias al innovador mecanismo giratorio y al sistema Quick-Click, esta herramienta es muy fácil de utilizar una vez que se fija a la pared mediante el cómodo soporte metálico que se proporciona. Además, cuenta con un sistema de bloqueo a presión, por lo que una vez ajustada la longitud de la bomba necesaria para realizar las operaciones deseadas, la manguera permanecerá bloqueada mientras dure el trabajo. Por último, pero no menos importante, gracias al mecanismo de rebobinado automático, una vez terminado el trabajo la manguera volverá a su estuche en pocos segundos y sin el menor esfuerzo.</p>	

<b>10M</b>	<b>Diámetro del tubo</b>	<b>Longitud del tubo</b>	<b>Material del tubo</b>	<b>Adaptador</b>
	8x12	10m(outlet/salir) +1mt(inlet/entrada)	PVC	3/4" BSP
	<b>Presión de trabajo/ reventón</b>	<b>Material de la caja</b>	<b>Temperatura</b>	<b>Boquilla</b>
	8/24bar	PP polypropylene	-5 to 45°	Con boquilla 2/9 funciones

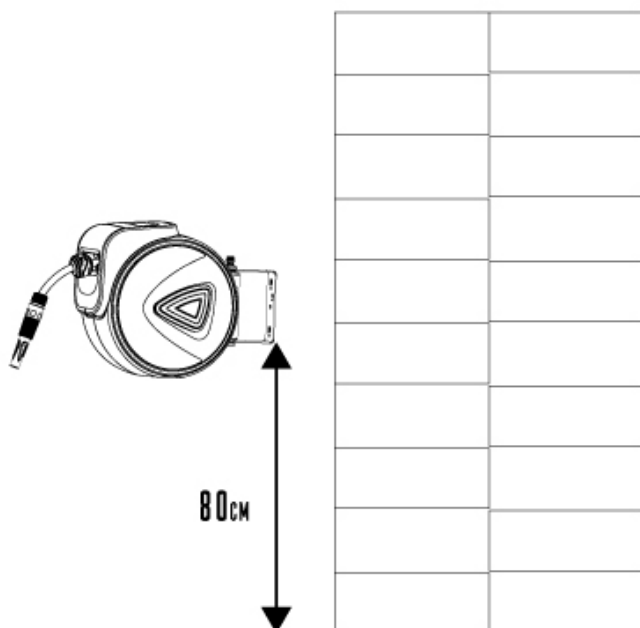
<b>20M</b>	<b>Diámetro del tubo</b>	<b>Longitud del tubo</b>	<b>Material del tubo</b>	<b>Adaptador</b>
	1/2"	20m(outlet/salir) +2mt(inlet/entrada)	PVC	3/4" BSP/NPT
	<b>Presión de trabajo/ reventón</b>	<b>Material de la caja</b>	<b>Temperatura</b>	<b>Boquilla</b>
	8/24bar	PP polypropylene	-5 to 45°	Con boquilla 2/9 funciones

# MONTAJE



## INSTRUCCIONES DE MONTAJE

Fija el soporte metálico a la pared o al techo con el tornillo. Taladra 3 agujeros M8 en el soporte de montaje.



Se recomienda instalar el soporte de montaje a 80 cm del suelo.

Tira del tubo: Tiene 2-3 posiciones de bloqueo cada metro.

No tire del tubo cuando esté terminado.

Sostenga la boquilla mientras el tubo se retrae hasta que esté completamente retraído.

## SOLUCIÓN DE PROBLEMAS

La avería más común es la siguiente: El tubo no se retrae automáticamente después de haberse extendido completamente.

La razón puede ser la siguiente: El extremo del tubo se queda atascado porque el mecanismo de parada se queda en el punto de bloqueo, y no hay ningún tubo adicional del que se pueda tirar para liberarlo. Hay dos maneras de resolver este problema:

1. Sujete el tubo en la señal de advertencia amarilla y tire con un movimiento brusco hasta que el tubo se retraiga.
2. Coloque el artículo con el lado derecho hacia abajo, tire del tubo hasta que se retraiga.

## CERTIFICADO DE CONFORMIDAD



**El Grupo Franchini, propietario de la marca registrada BOUDECH® con sede operativa en Interporto di Nola, Lote D, 217/218, 80035 (Italia), declara que:**

Los enrolladores de mangueras de agua KAI 10 y KAI 20, correspondientes respectivamente al modelo XBW-B01 y XBW-B02, cumplen con la directiva 2006/42/CE del Parlamento Europeo y del Consejo sobre la armonización de las leyes de los Estados miembros relativas a la seguridad de las máquinas.

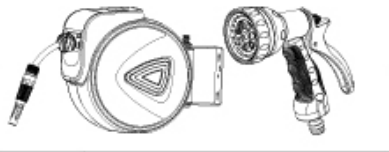
**Por lo tanto, el Grupo Franchini declara que los productos comercializados corresponden a la muestra probada por el fabricante según las normas EN ISO 12100:2010 y la certificación CE ha sido emitida por organismos autorizados por la Comunidad Europea.**

Nola (Italy), 9 April 2021

A handwritten signature in black ink, appearing to read 'Francesco Sorrentino', is written over a horizontal line. The signature is stylized and cursive.

Francesco Sorrentino, CEO Franchini Group

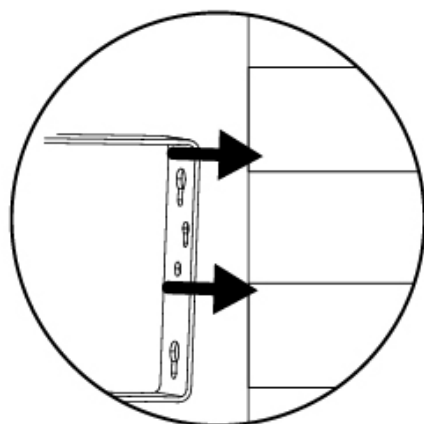
# SPÉCIFICATIONS TECHNIQUES

	<b>Model n.</b>	Kai 10mt / Kai 20mt
	<b>Overview</b>	Enrouleur de tuyau d'eau
<b>FR</b>	<p>Enrouleur de tuyau d'arrosage parfait pour arroser les petites terrasses ou les jardins avec un minimum d'effort et une vitesse maximale.</p> <p>Grâce à son mécanisme rotatif innovant et au système Quick-Click, cet outil est facile à utiliser lorsqu'il est fixé au mur avec le support métallique pratique. Il est également doté d'un système de verrouillage par clic, de sorte qu'une fois que vous avez ajusté la longueur de la pompe pour effectuer le travail, le tuyau reste verrouillé pendant toute la durée du travail. Enfin, grâce au mécanisme de rembobinage automatique, une fois le travail terminé, le tuyau se remet dans son étui en quelques secondes et sans aucun effort.</p>	

10M	<b>Diamètre du tuyau</b>	<b>Longueur du tuyau</b>	<b>Matériau du tuyau</b>	<b>Montage</b>
	8x12	10m(outlet) +1mt(inlet)	PVC	3/4" BSP
	<b>Pression de travail/ pression d'éclatement</b>	<b>Matériau du boîtier</b>	<b>Température</b>	<b>Buse</b>
	8/24bar	PP polypropylene	-5 to 45°	Avec buse à 2/9 fonctions

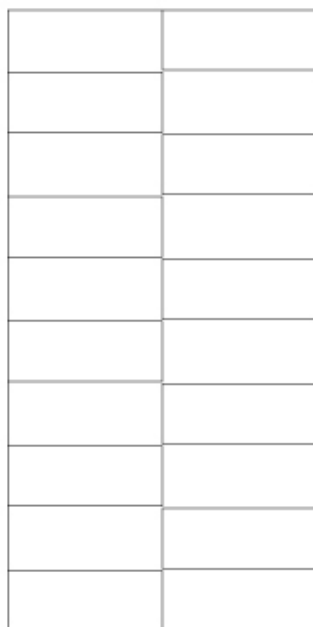
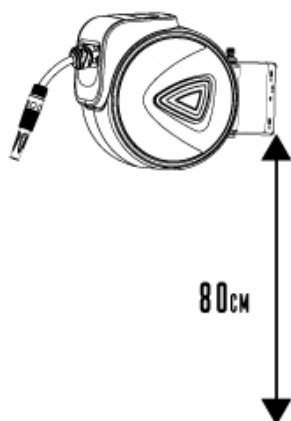
20M	<b>Diamètre du tuyau</b>	<b>Longueur du tuyau</b>	<b>Matériau du tuyau</b>	<b>Montage</b>
	1/2"	20m(outlet) +2mt(inlet)	PVC	3/4" BSP/NPT
	<b>Pression de travail/ pression d'éclatement</b>	<b>Matériau du boîtier</b>	<b>Température</b>	<b>Buse</b>
	8/24bar	PP polypropylene	-5 to 45°	Avec buse à 2/9 fonctions

# MONTAGE



## INSTRUCTIONS DE MONTAGE

Fixez le support métallique au mur ou au plafond à l'aide de la vis. Percez 3 trous M8 dans le support de montage.



Il est recommandé d'installer le support de montage à 80 cm du sol.

Tirer le tuyau : Il possède 2 ou 3 positions de verrouillage par mètre.

Ne tirez pas sur le tuyau lorsqu'il est terminé.

Tenez la buse pendant que le tuyau se rétracte jusqu'à ce qu'il soit complètement rétracté.

## DÉPANNAGE

Le dysfonctionnement le plus courant est le suivant : Le tuyau ne se rétracte pas automatiquement après avoir été entièrement déployé.

1. La raison pourrait être la suivante : L'extrémité du tuyau est bloquée car le mécanisme d'arrêt reste au point de blocage, et il n'y a pas de tuyau supplémentaire à tirer pour le libérer. Il y a deux façons de résoudre ce problème:
2. Tenez le tuyau au niveau du panneau d'avertissement jaune et tirez par à-coups jusqu'à ce que le tuyau se rétracte.
3. Positionnez l'article avec le côté droit vers le bas, tirez le tube jusqu'à ce qu'il se rétracte.

## ATTESTATION DE CONFORMITÉ



**Franchini Group, propriétaire de la marque déposée BOUDECH®, dont le siège opérationnel se trouve à Interporto di Nola, Lot D, 217/218, 80035 (Italie), déclare que:**

Les enrouleurs de tuyau d'eau KAI 10 et KAI 20 correspondant respectivement au modèle XBW-B01 et XBW-B02 sont conformes à la directive 2006/42/CE du Parlement européen et du Conseil relative à l'harmonisation des législations des États membres concernant la sécurité des machines.

**Le Groupe Franchini déclare donc que les produits commercialisés correspondent à l'échantillon testé par le fabricant selon les normes EN ISO 12100:2010 et que la certification CE a été délivrée par des organismes autorisés par la Communauté européenne.**

Nola (Italy), 9 April 2021

A handwritten signature in black ink, appearing to read 'Francesco Sorrentino', is written over a horizontal line. The signature is stylized and cursive.

Francesco Sorrentino, CEO Franchini Group

DISCOVER ALL OUR PRODUCTS ON  
**FRANCHINISHOP.COM**





# BOUDECH

EMPOWERING EQUIPMENTS



**B**

DISCOVER ALL OUR PRODUCTS ON  
[FRANCHINISHOP.COM](http://FRANCHINISHOP.COM)