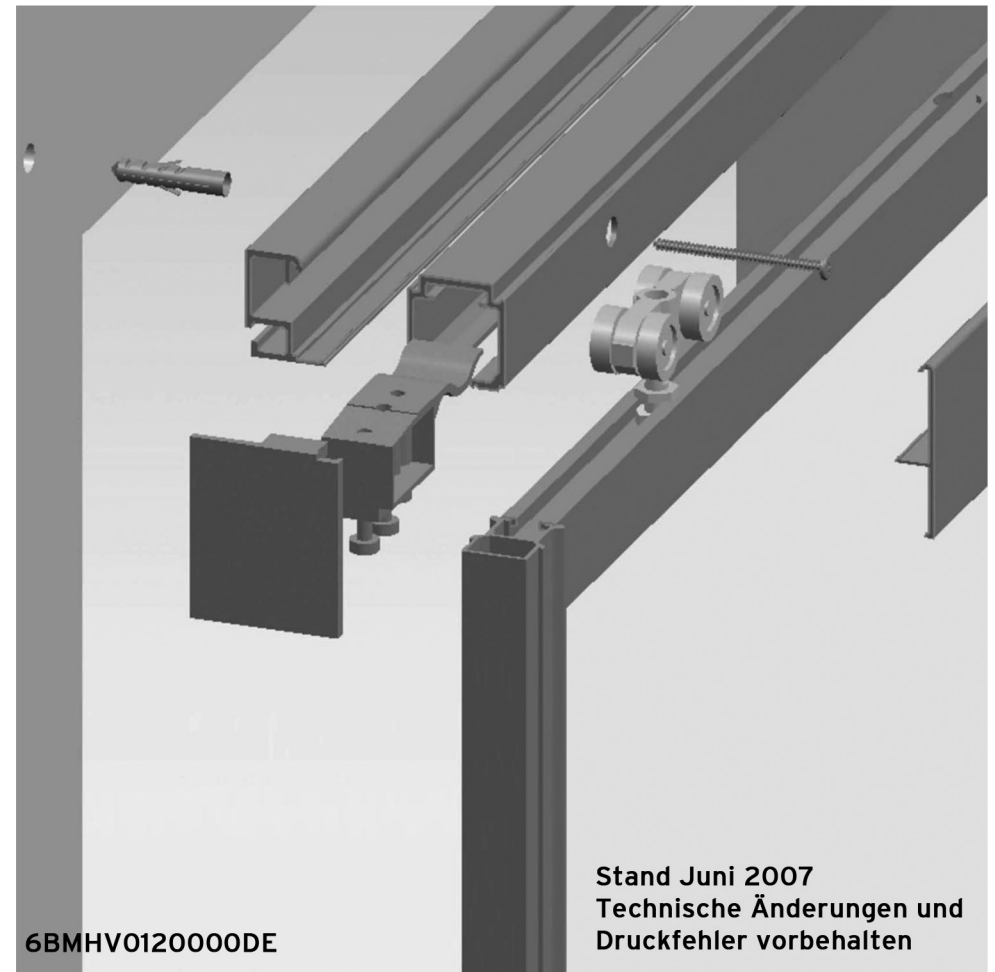


Montageanleitung

Schiebetüren Hängesystem



Ihre Schiebetür besteht aus folgenden Komponenten:

- 1 Schiebetür / 1 Laufschiene / 1 Wanddistanzprofil / 1 Laufschieneblende
- 4 Befestigungsschrauben mit Dübel S 10 für Laufschiene / Wanddistanzprofil
- 1 Bodenführung mit Dübel S 6
- Je 2 Abdeckkappen für Einsatz Wanddistanzprofil und Laufschiene / Einsatz nur Laufschiene
- 2 Laufschiene Stopper mit je 2 Befestigungs- und 1 Justierschraube zur Dämpfung der Tür
- 2 Satz Laufwagen mit Verstellerschraube und Feststellschraube
- 1 Maulschlüssel SW 6 / 1 Maulschlüssel SW 13

Montage der Laufschiene mit oder ohne Wanddistanzprofil

Öffnungsrichtung festlegen (links oder rechts)

Laufschiene (A) (bei Montage ohne Wanddistanzprofil) oder Wanddistanzprofil (C) an die Wand anlegen

Laufschiene / Wanddistanzprofil sollte gegenüber der Laufrichtung mindestens 30 mm / maximal jedoch 60 mm Überdeckung haben.
Oberkante Laufschiene = Flügelhöhe + 60 mm

Durch die vorhandenen Bohrungen in der Laufschiene Bohrlöcher anzeichnen; Schiene zur Seite legen und nach dem Bohren (10 mm Bohrer) Dübel einschlagen.

!!! Achtung !!! Es dürfen **KEINE Bohrreste** auf der Lauffläche der Laufschiene verbleiben. Ein perfekter Lauf der Türen ist bei mangelhafter Reinigung der Laufschiene nicht gegeben!

Vor Montage der Laufschiene links und rechts je einen Laufschiene stopper und mittig zwei Laufwagen in die Laufschiene einbringen.

Laufschiene oder Distanzprofil anbringen (Schrauben 7 x 70 Inbus SW 4); bei Montage mit Wanddistanzprofil die Laufschiene in das Wanddistanzprofil einklippen und mit einer Schraube durch Laufschiene und Wanddistanzprofil die Laufschiene fixieren.

! Nach Montage der Laufschiene diese nochmals von innen reinigen !
Schmutzteilchen beeinflussen den Lauf der Tür negativ.

Montage der Schiebetür

Die Laufwagen mit Stellschraube in die Bohrung des oberen Querprofils der Schiebetür einführen. Einen Laufwagen nach links und einen Laufwagen nach rechts schieben. Der Achspunkt der Stellschraube sollte sich ca. 10 cm von der Außenkante der Schiebetür befinden.

Montage der Bodenführung

Die Position der Bodenführung festlegen, dazu die Schiebetür in eine geschlossene Position schieben. Der Bohrabstand zur Wand bei Montage ohne Wanddistanzprofil sollte 17 mm betragen, bei Montage mit Wanddistanzprofil 33 mm Bohrabstand (6 mm Bohrer). Bohrabstand von Aussenkante Tür bis Mitte Bohrung 35 mm.

!!! Fußbodenheizung berücksichtigen !!!
Bodenführung eindrehen.

Feineinstellung der Schiebetür

Schiebetür mit dem unteren Querprofil in die Bodenführung stecken. Mit Hilfe der beiliegenden Maulschlüssel SW 6 und SW 13 die Türhöhe an der Höhenverstellerschraube (G) und Feststellschraube (H) einstellen und fest verschrauben (kontern). Idealabstandsmaß zum Fußboden ca. 10 mm.

Einstellung des Laufschiene stoppers

Die Schiebetür in die gewünschte geschlossene Position und geöffnete Position schieben. Die Stopper mit je zwei Schrauben fixieren. Die Einstellung der Dämpfung ist mit Hilfe der 3. Schraube im Stopperblock möglich.

Montage der Laufschieneblende und der Laufschieneabdeckkappen

Laufschieneblende (B) mit oberem Profilüberstand in die Nut der Laufschiene (A) einhaken und mit dem unterem Steg in die Nut der Laufschiene klemmen. Abdeckkappen links und rechts in die Laufschiene einstecken und fest eindrehen.

