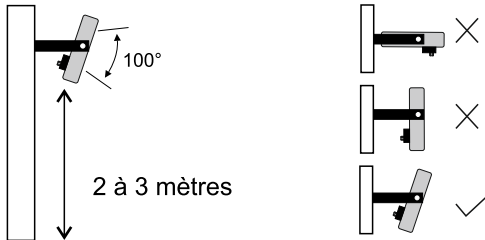


# Manuel d'installation Projecteur LED IP65

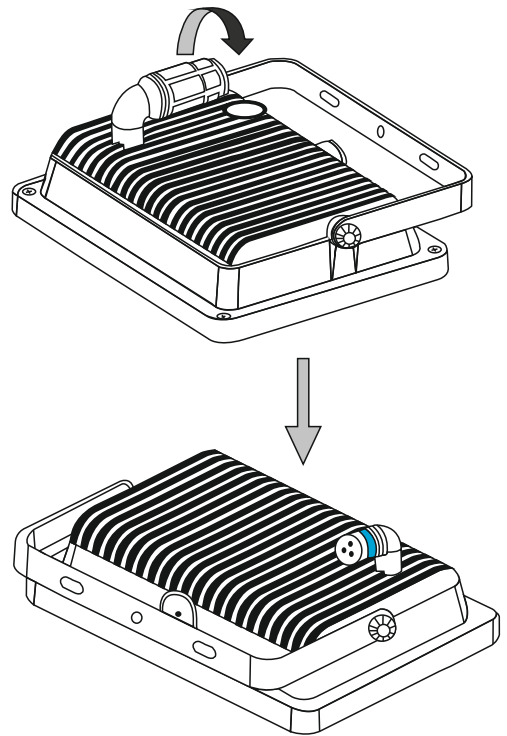


Référence	LPS10W	LPS20W	LPS30W	LPS50W	LPS100
Puissance	10W	20W	30W	50W	100W
Lumen	800lm	1600lm	2400lm	4000lm	8000lm
Température	4000K	4000K	4000K	4000K	4000K
Taille (mm)	106x114x54.7	136x118.5x60.2	180x156.5x62.3	230x202x66.7	330x289x74.5
Voltage	220-240V~				
Fréquence	50Hz				
Classe Protection	I				

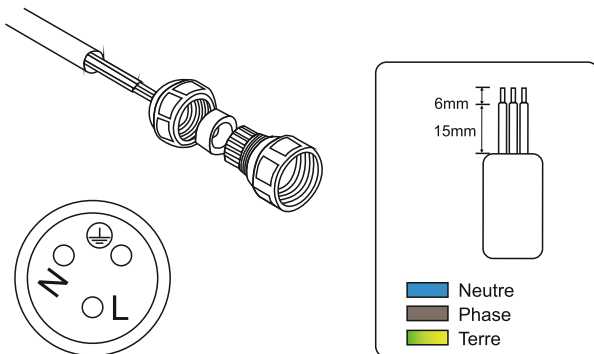
## Première étape : choisir l'emplacement



## Deuxième étape : installation



## Troisième étape : branchement



## Quatrième étape

