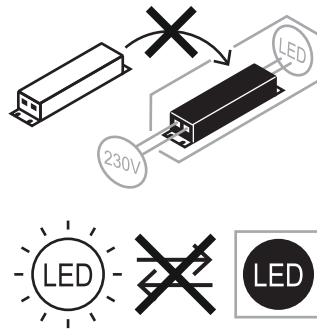
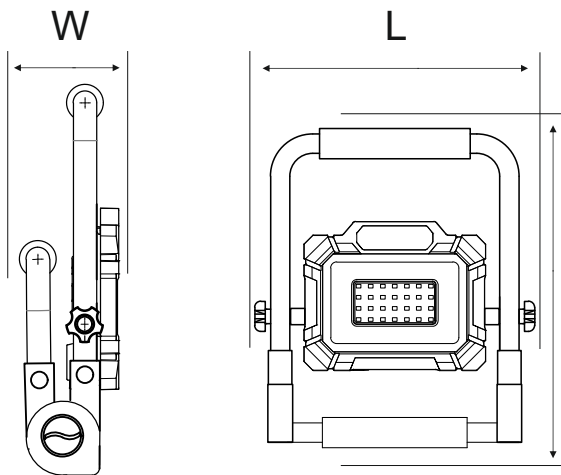
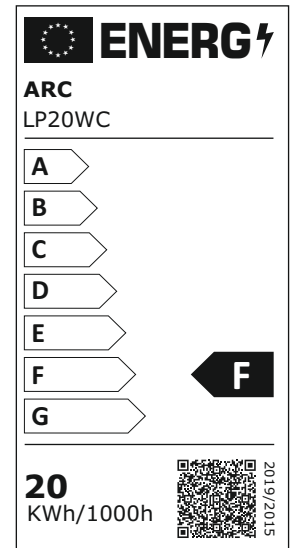


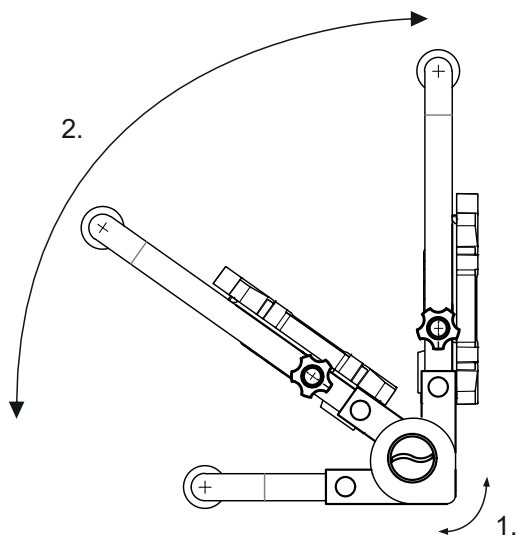
Manuel d'installation / instruction manual Projecteur LED de chantier / LED work light

| | |
|--------------------------------------|-------------------------------|
| Référence / item n° | LP20WC |
| Puissance / Power | 20W |
| Protection IP / IP protection | IP65 |
| Lumen | 2000 lm |
| Température / temperature | 4000K |
| Taille (mm) / size (mm) | (L) 207 x (l) 240 x (W) 52 mm |
| Voltage | 220-240V ~ |
| Fréquence / frequency | 50/60 Hz |
| Classe Protection / protection class | I : terre /earth protection |
| Câble / cable | 1.8 m H05RN-F |
| Garantie / Guarantee | 3 ans / years |



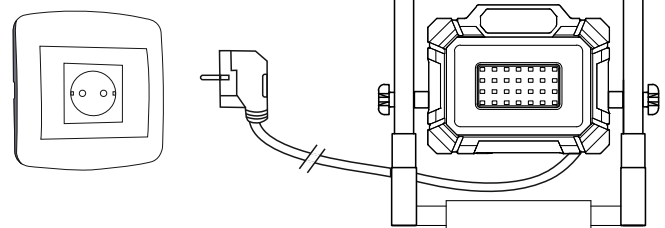
FR - Les composants du projecteur sont intégrés et ne sont pas remplaçables et le produit ne doit être ouvert.

EN - the components of the floodlight are integrated and are not replaceable and the product does not have to be open.



FR. 1. Desserrez les deux cotés de la structure
2. Maintenez le pied et ajuster la position du projecteur puis resserrez les deux cotés

Prise / socket
Intérieur / indoors : IP20
extérieure / outdoors : IP44



EN. 1. Loosen the two sides of the structure
2. Hold the foot and adjust the position floodlight then tighten the two sides