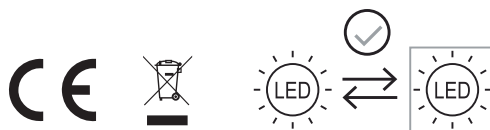


Manuel d'installation

Boîtier étanche interconnectable avec tubes LED IP65 , IK08

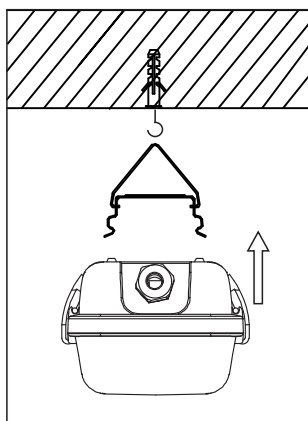
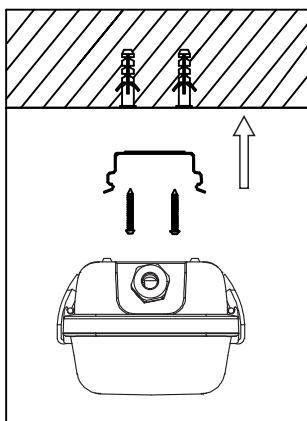


Caractéristiques technique

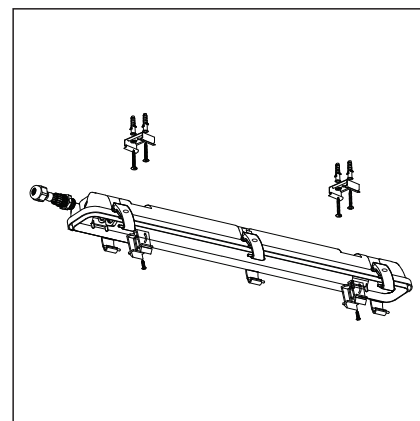
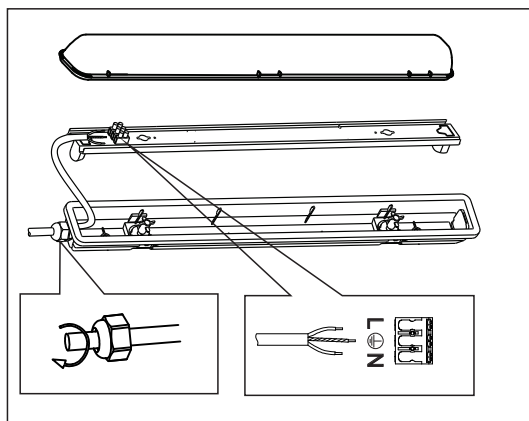
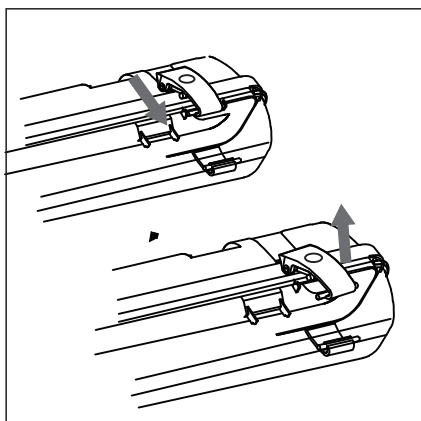
Puissance	2x24W	Indice de protection	IP65
Equivalence	2x58W	Classe de protection	I : protection terre
Lumen	4800 lm	Tubes fournis	LED
Variable	Non	Angle diffusion	120°
Voltage	220-240V AC	Interconnectable	Oui



**Avant toute intervention
sur votre luminaire,
coupez le courant**



Model	L (mm)	W (mm)	H (mm)
RTD486	1565	115	86



Interconnexion

